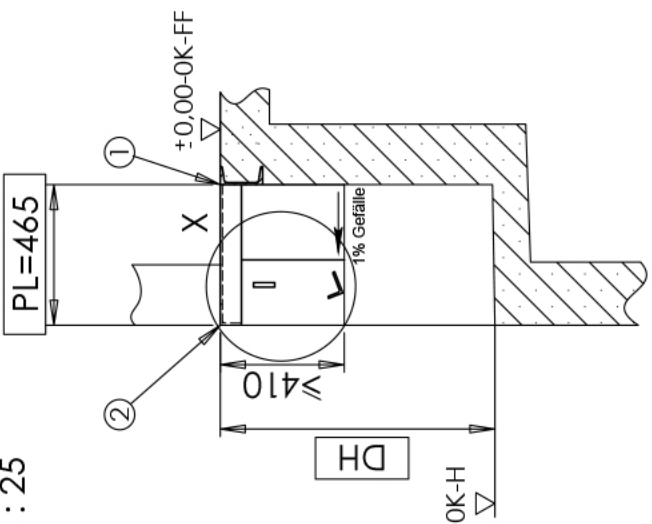
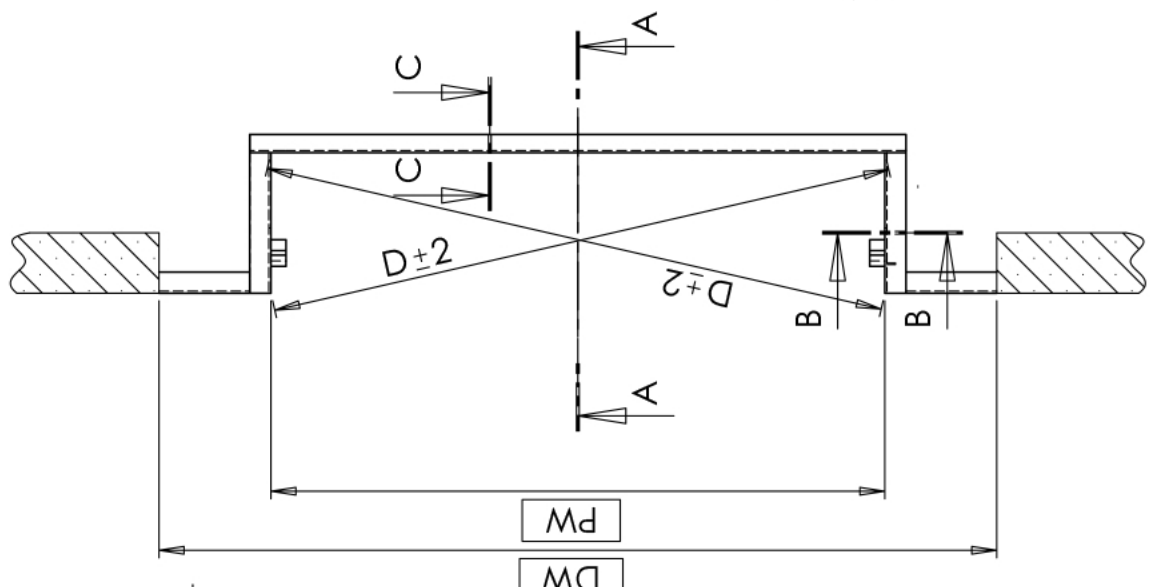
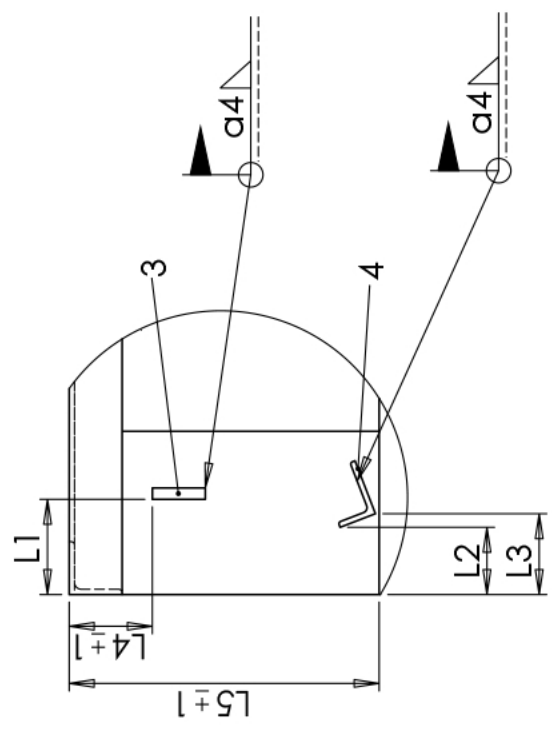


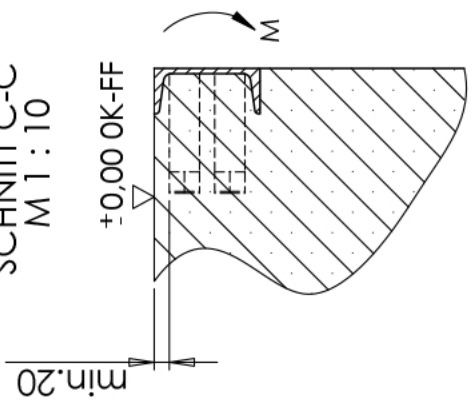
SCHNITT A-A
M 1 : 25



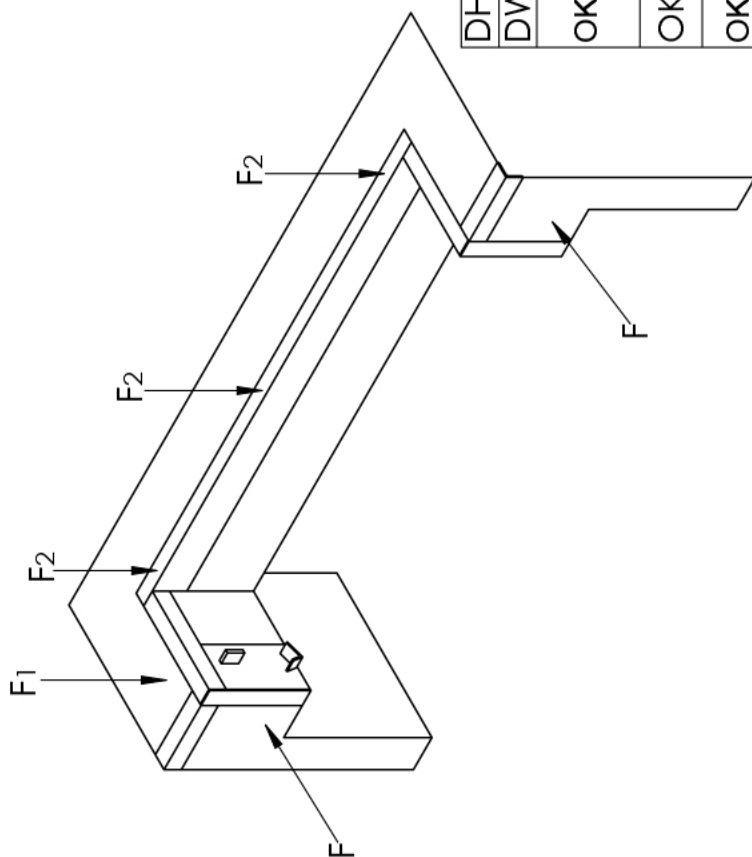
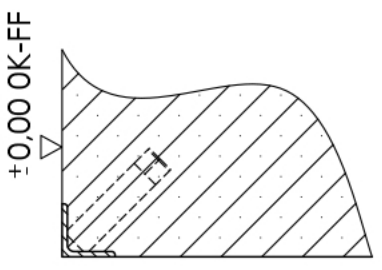
DETAIL X
MABSTAB 1 : 10



SCHNITT C-C
M 1 : 10



SCHNITT B-B
M 1 : 10



F = Die horizontale Anpralllast F (100kN) muss vom Gebäude aufgenommen werden
 F1 = 57 kN bei Querverkehr in Ruheposition
 F2 = 84 kN beim Verladevorgang
 M = Maximales Biegemoment 7,5 kNm

NW	PW	n
1750	1780	7
2000	2030	7
2200	2230	7

L1	L2	L3	L4	L5
55	10	20	105	328

Bauseitige Leistungen:

- Vorabrahmen (Empfehlung: U 140x60x7)
- Vorabrahmen (Empfehlung: L 70x70x7)
- Flachstahl 50x15-70
- Winkelprofil L 75x50x7-50

Achtung!

- Die eingerahmten Maße sind genau einzuhalten
- Auf Rechtwinkligkeit der Grube ist unbedingt zu achten
- Die Diagonalen müssen gleich lang sein
- Die Einbaustelle ist komplett bauseits zu erstellen

DH	Rampenhöhe
DW	Torbreite
OK-FF	Oberkante Fertigfußboden
OK-RF	Oberkante Rohfußboden
OK-H	Oberkante Hofniveau
PL	Einbaulänge
PW	Einbaubreite
n	Anzahl
Anschweißenden	

It is forbidden by law to copy, duplicate this document, to transmit it to any third party or to misuse it in any way.
 The drawing remains our property and is to be returned immediately after use.

Name	Date
Drawn Turbanisch	10.09.2010
Checked Turbanisch	10.09.2010
Quality-A.	



Scale: 1:50
 Semifinished product
 Revision: 00

Title:
Einbauzeichnung "Methode FX" für L100 (mit Unterfahrbarkeit)

Drawing Number:
040-NF-PIT-131 429-DE
 Material:
040-NF-PIT-131 429-DE

A3
 Sheet 1 of 1

