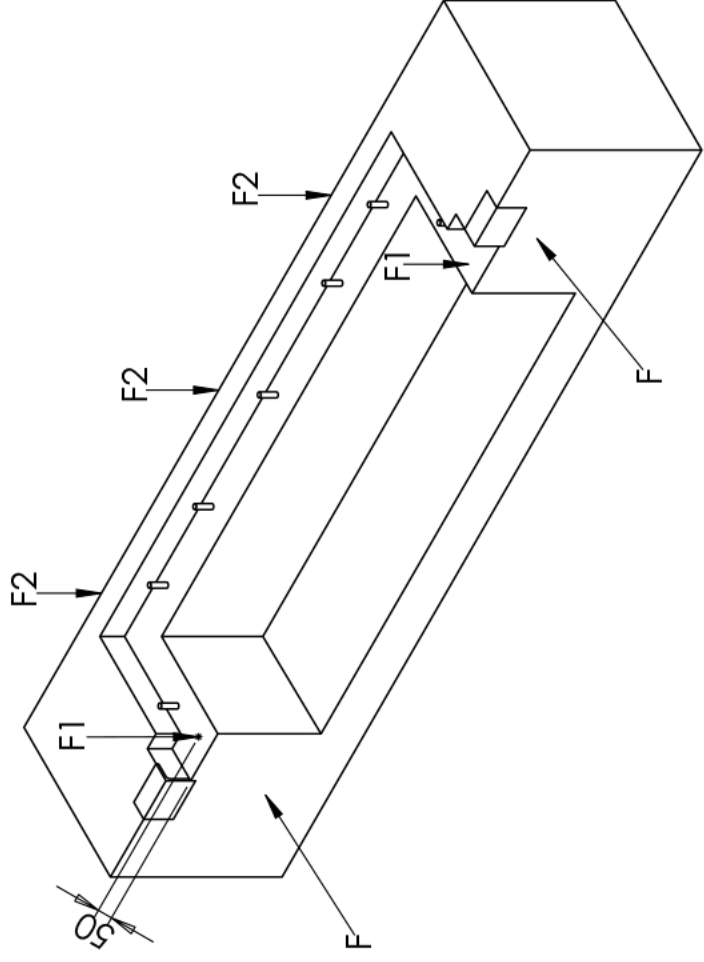
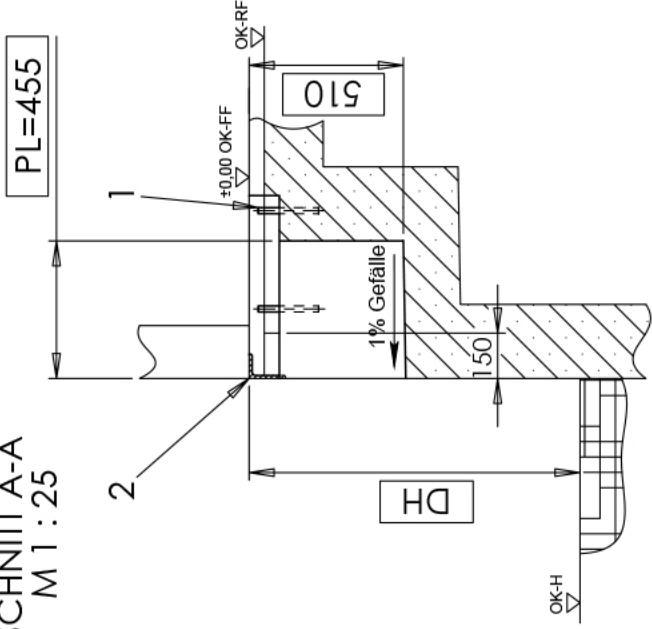
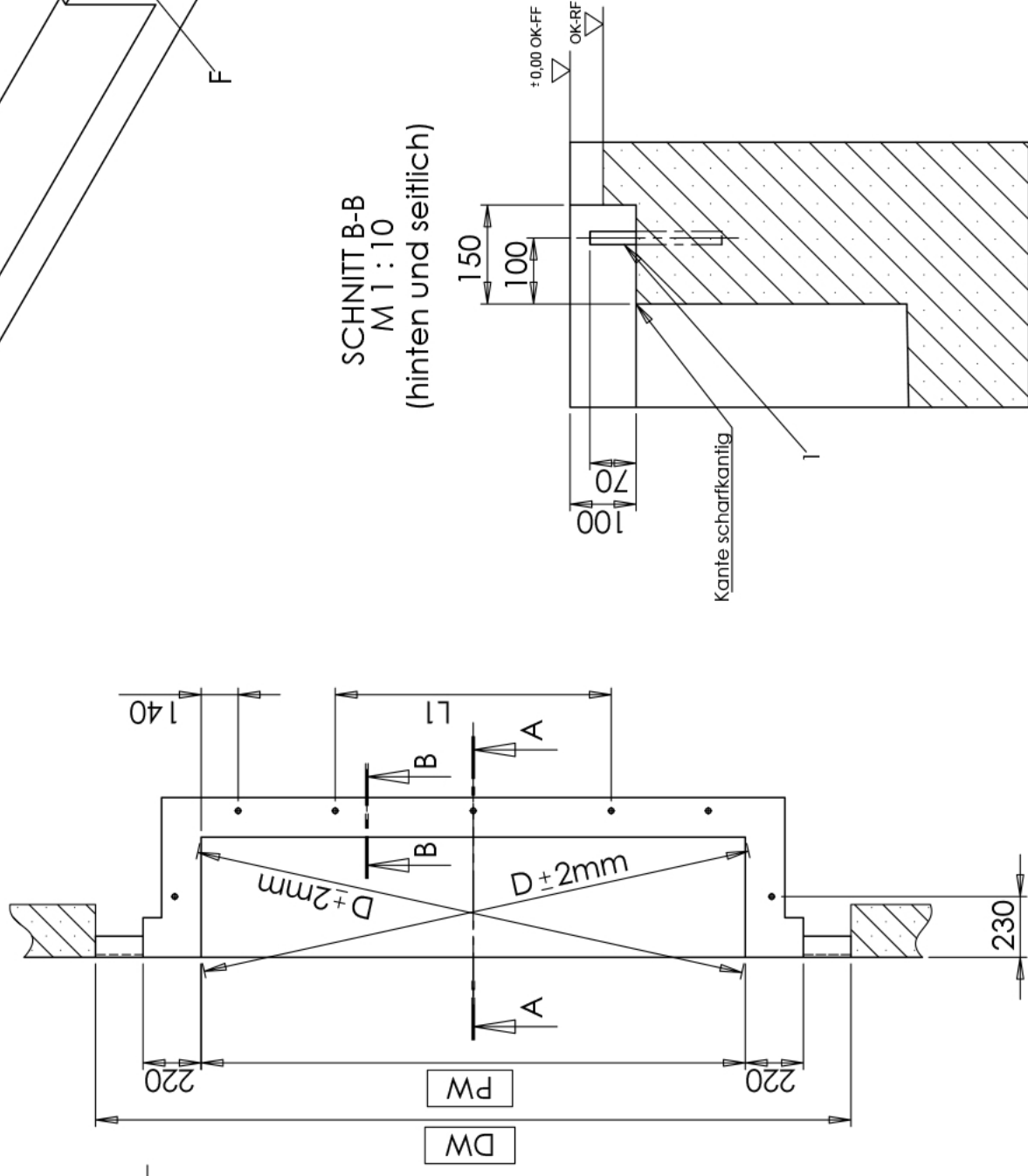


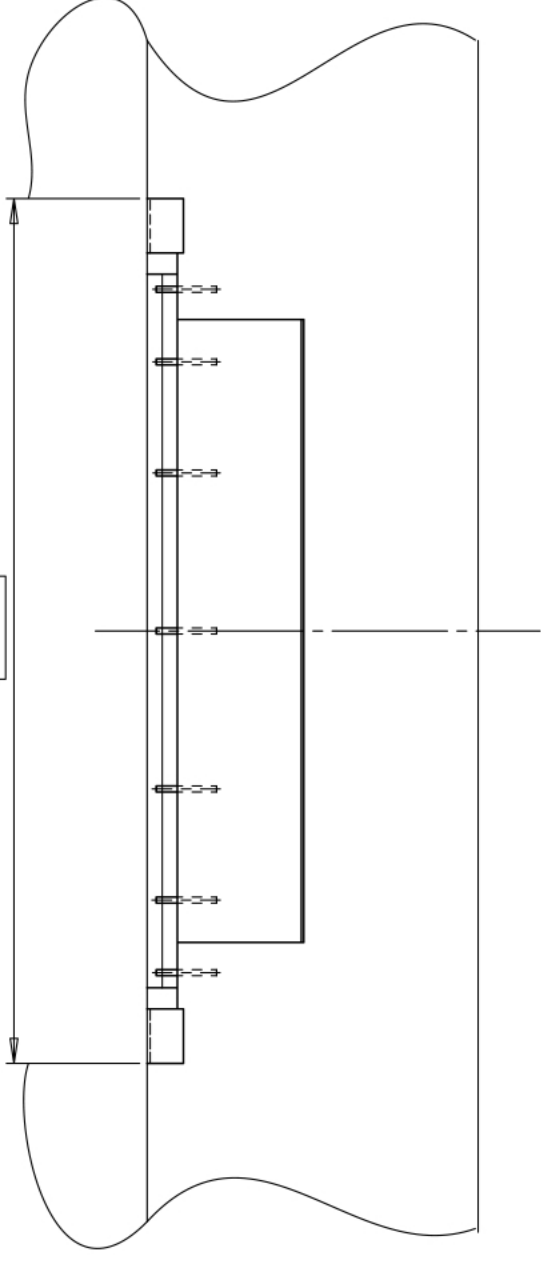
SCHNITT A-A
M 1 : 25



SCHNITT B-B
M 1 : 10
(hinten und seitlich)



DW



NW	PW	n	LI
1750	1810	7	895
2000	2060	7	1045
2200	2260	7	1145

F = Die horizontale Anpralllast F (100kN) muss vom Gebäude aufgenommen werden
 F1 = 57 kN bei Querverkehr in Ruheposition
 F2 = 84 kN beim Verladevorgang

Bauseitige Leistungen:

1. Anschweißenden Ø20 x 200mm
2. Rampenanschluss, z.B. Winkelprofil 120x80x10

Achtung!

- Die eingerahmten Maße sind genau einzuhalten
- Auf Rechtwinkligkeit der Grube ist unbedingt zu achten
- Die Diagonale müssen gleich lang sein
- Die Einbaustelle ist komplett bauseitig zu erstellen

DH	Rampenhöhe
DW	Torbreite
OK-FF	Oberkante Fertigfußboden
OK-RF	Oberkante Rohfußboden
OK-H	Oberkante Hofniveau
PL	Einbaulänge
PW	Einbaubreite
n	Anzahl Anschweißenden

It is forbidden by law to copy, duplicate this document, to transmit it to any third party or to misuse it in any way.
 The drawing remains our property and is to be returned immediately after use.

General Tolerance:
 ISO 2768-mK

Debur and break sharp edges



Scale: 1:20
 Semifinished product
 Revision: 00

Name	Date
Drawn Turbanisch	02.09.2010
Checked Turbanisch	02.09.2010
Quality-A.	

Last Saved:	Turbanisch	02.09.2010 14:33:56
-------------	------------	---------------------

Title:
Einbauzeichnung "Methode CX" für L100

Drawing Number:
040-NF-PIT-131378-DE
 Material:
A3
 Sheet 1 of 1



Docking Solution and Service GmbH
 Springrad 4, D-30419 Hannover