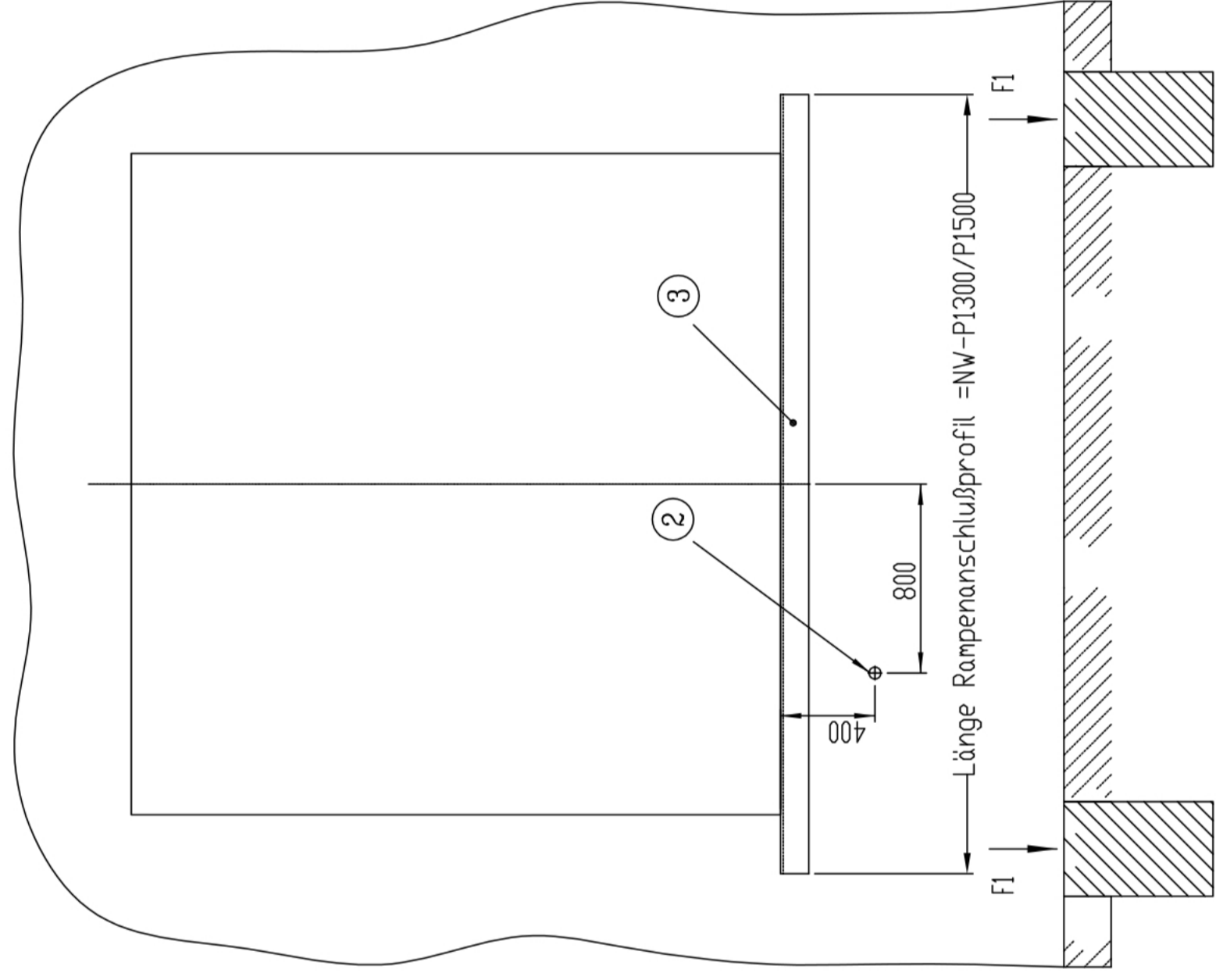
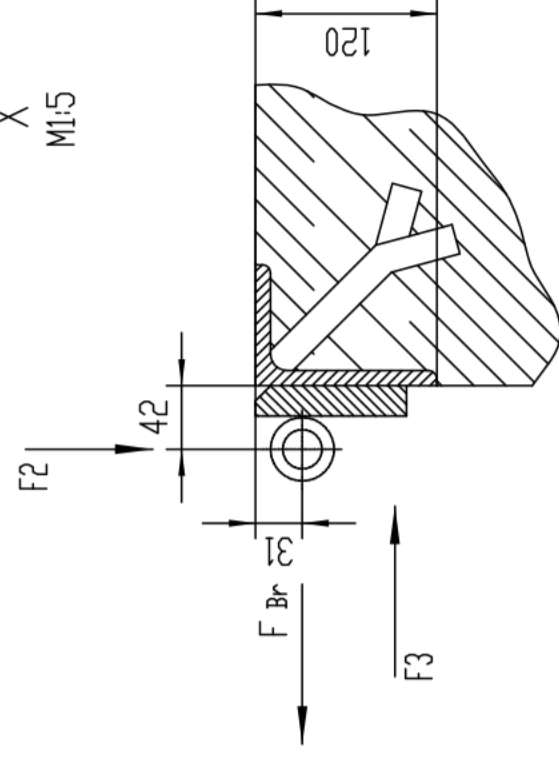


NL-DL	
2000	3000
1945	2945
3000	3500
1945	2945

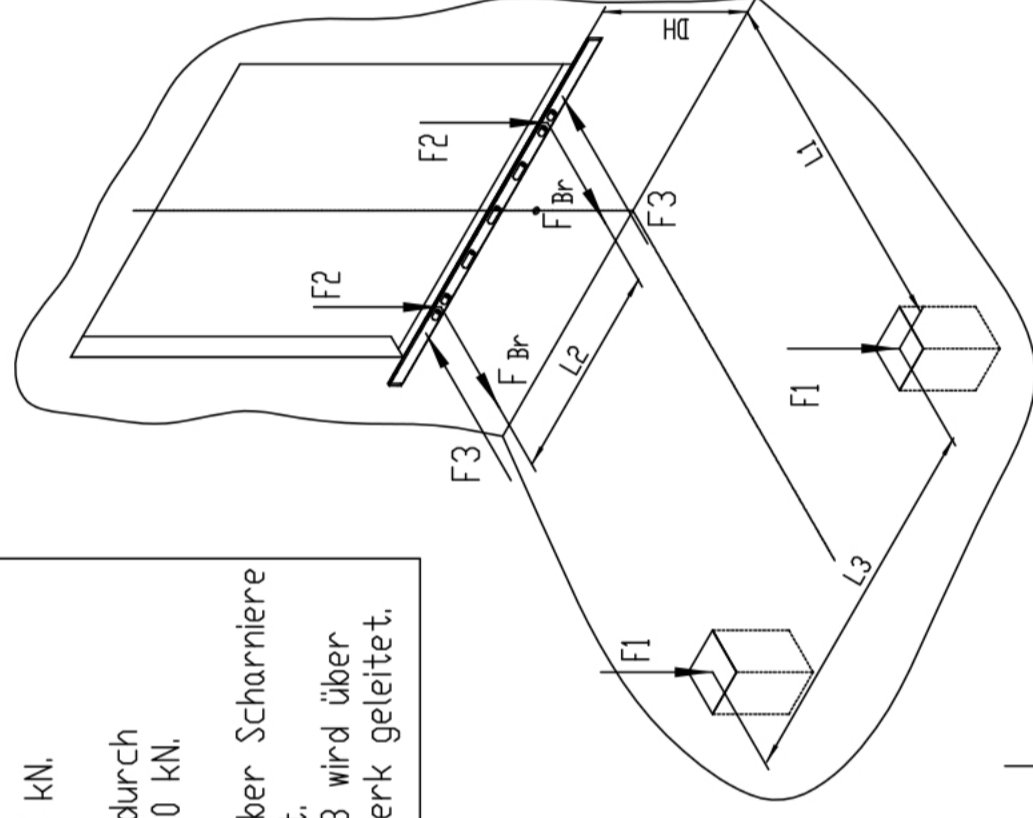
NW-DL	
2000	2250
1760	2010
2200	2400
1960	2160

NW P1300/P1500	
3300	3600
3040	3340
3040	3340

X
M15



Lasten



F1: Fundamentlasten; $F1 = 72 \text{ kN}$.
 F2: Last resultierend aus Gabelstaplerüberfahrt; $F2 = 42 \text{ kN}$.
 F3: LKW-Anpralllast; $F3 = 100 \text{ kN}$.
 FBr: Brems- und Anfahrlast durch Gabelstapler; $FBr = \pm 10 \text{ kN}$.
 Kräfte F2 und FBr werden über Scharniere in den Rampenkopf eingeleitet. Die horizontale Anpralllast F3 wird über die Konstruktion in das Bauwerk geleitet.

Legende

NW-P1300/P1500 = Nennbreite P1300/P1500
 NL-DL = Nennlänge Überladebrücke
 NW-DL = Nennbreite Überladebrücke
 DK-FF = Oberkante Fertigfußboden
 DK-H = Oberkante Hofniveaum
 DH = Rampenhöhe
 L1 = Abstand der Fundamentmittelpunkte zum Rampenkopf.
 L2 = Abstand der Kraftleitungs-punkte am Rampenkopf für FBr und F2.
 L3 = Abstand der Kraftleitungs-punkte am Fundament.

Bauseitige Leistungen

- 1 Elektrosteuerung (inklusive)
- 2 Rohr für Ekt.-Leitung, Innendurchmesser min. 70mm, pro Umlenkstelle zwei Rohrbögen < 45° (bauseits)
- 3 Anschlußwinkel bauseits (min. L120x80x12)
Länge = Nennbreite P1300/P1500
- 4 Benötigte Aufstandsfläche 400x400 mm

Achtung

- Anschlußwinkel und Fundamente sowie deren Bemessung sind bauseitige Leistungen, ebenso die Ekt.-Installation.

It is forbidden by law to copy, duplicate this document, to transmit it to any third party or to reuse it in any way. The drawing remains our property, and is to be returned immediately after use.

Index	Modification	Date	Name

Drawn	Released	Blocked	Archived

Date	Name	Ballon D.
02.08.2010		

Material	Semifinished product

Scale	1 : 25	Weights

Version	1

Subject: Fundamentplan 90° P1300/P1500 mit Stahlstützen

Drawing Number: 040-NF-PIT-56300-00

Sheet 1 of 2

Form No. 02

