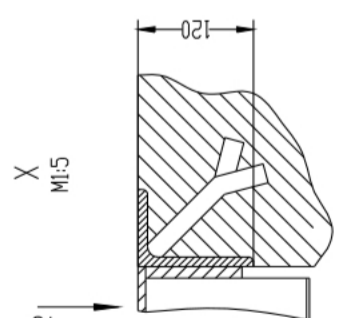


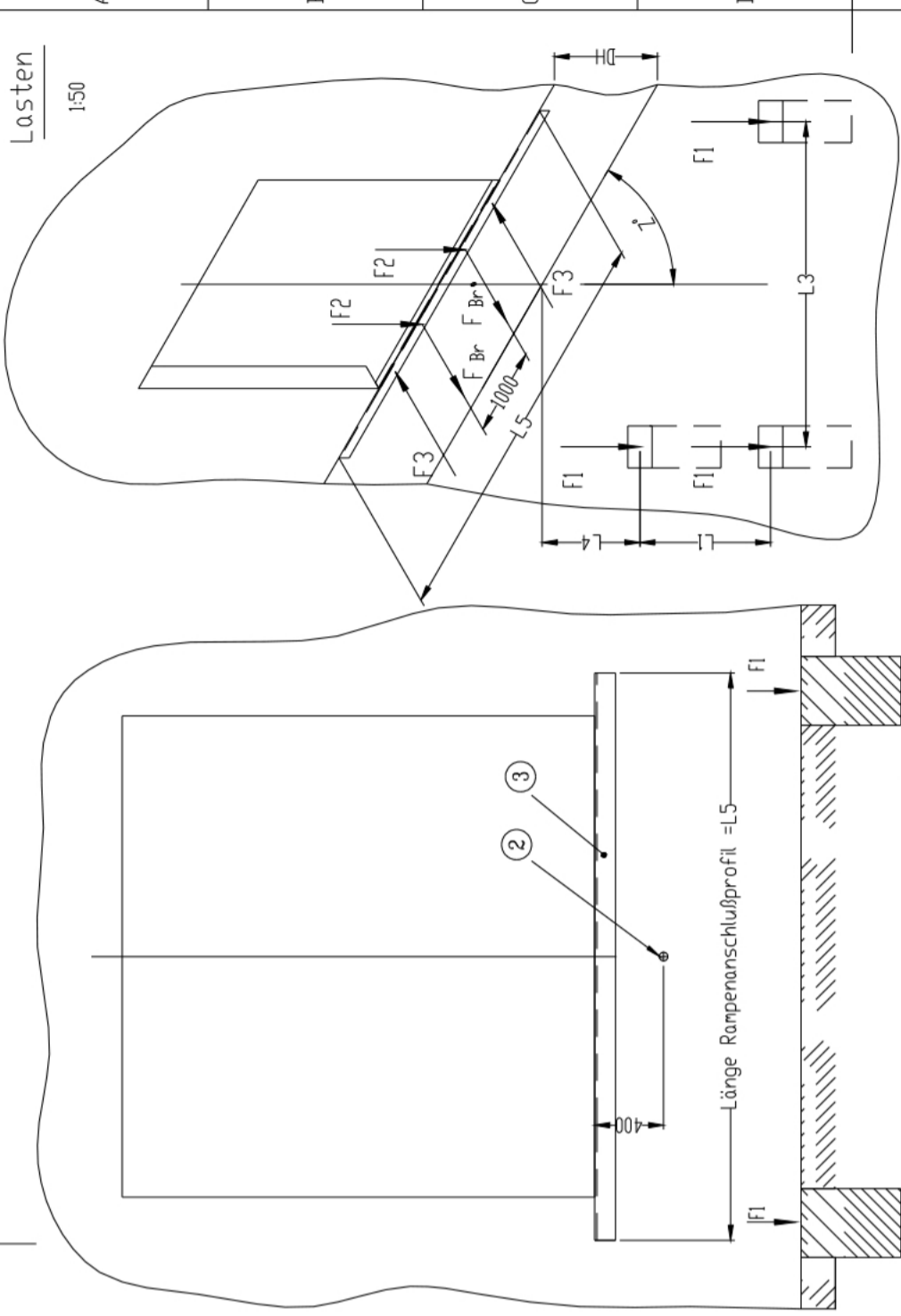
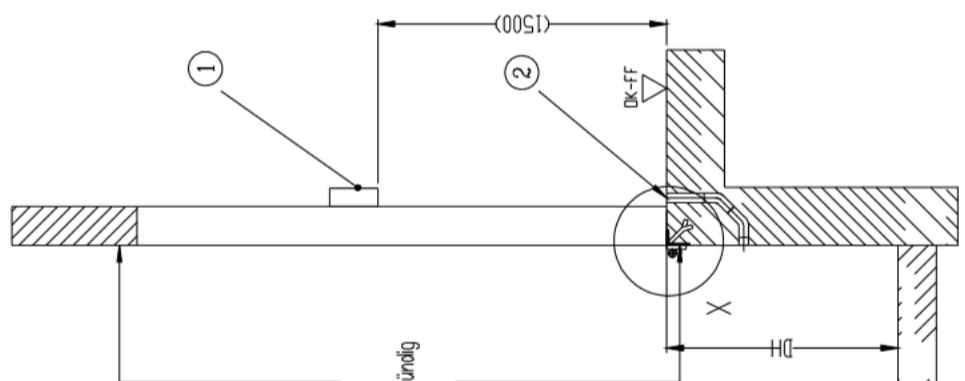
FF: Fundamentlasten; F1 = 72 kN
 F2: Last resultierend aus Gabelstaplerüberfahrt; F2 = 42 kN
 F3: LKW-Anpralllast; F3 = 100 kN
 FBr: Brems- und Anfahrlast durch Gabelstapler; FBr = ± 10 kN
 Kräfte F2 und FBr werden über den hinteren Plateauschluß in den Rampenschluß in den Rampenkopf eingeleitet.
 Die horizontale Anpralllast F3 wird über die Konstruktion in das Bauwerk geleitet.

A-A

Rampenschlußprofil und Fassade müssen flächenbündig zueinander sein!



X
M1:5



Legende

- NW-PI300/PI500 = Nennbreite PI300/PI500
- NL-DL = Nennlänge Oberladebrücke
- NW-DL = Nennbreite Oberladebrücke
- DK-FF = Oberkante Fertigfußboden
- DK-H = Oberkante Hofniveau
- DH = Rampenhöhe
- L1 = Abstand zwischen den Kraftleitungs-punkten an Rampenkopf für FBr und F2.
- L2 = Abstand der Kraftleitungs-punkte an Fundament.
- L3 = Abstand der Fundamentmittelpunkt-achsen zum Rampenkopf.
- L5 = Länge Rampenschlußprofil

Bauseitige Leistungen

- 1 Elektrosteuerung (inklusive)
- 2 Rohr für Eit.-Leitung, Innendurchmesser 70mm, pro Umlenkstelle zwei Rohrbögen < 45° (bauseits)
- 3 Anschlußwinkel bauseits (min. L120x80x12)
- 4 Benötigte Aufstandsfläche 400x400 mm

Achtung

- Anschlußwinkel und Fundamente sowie deren Bemessung sind bauseitige Leistungen, ebenso die Eit.-Installation.

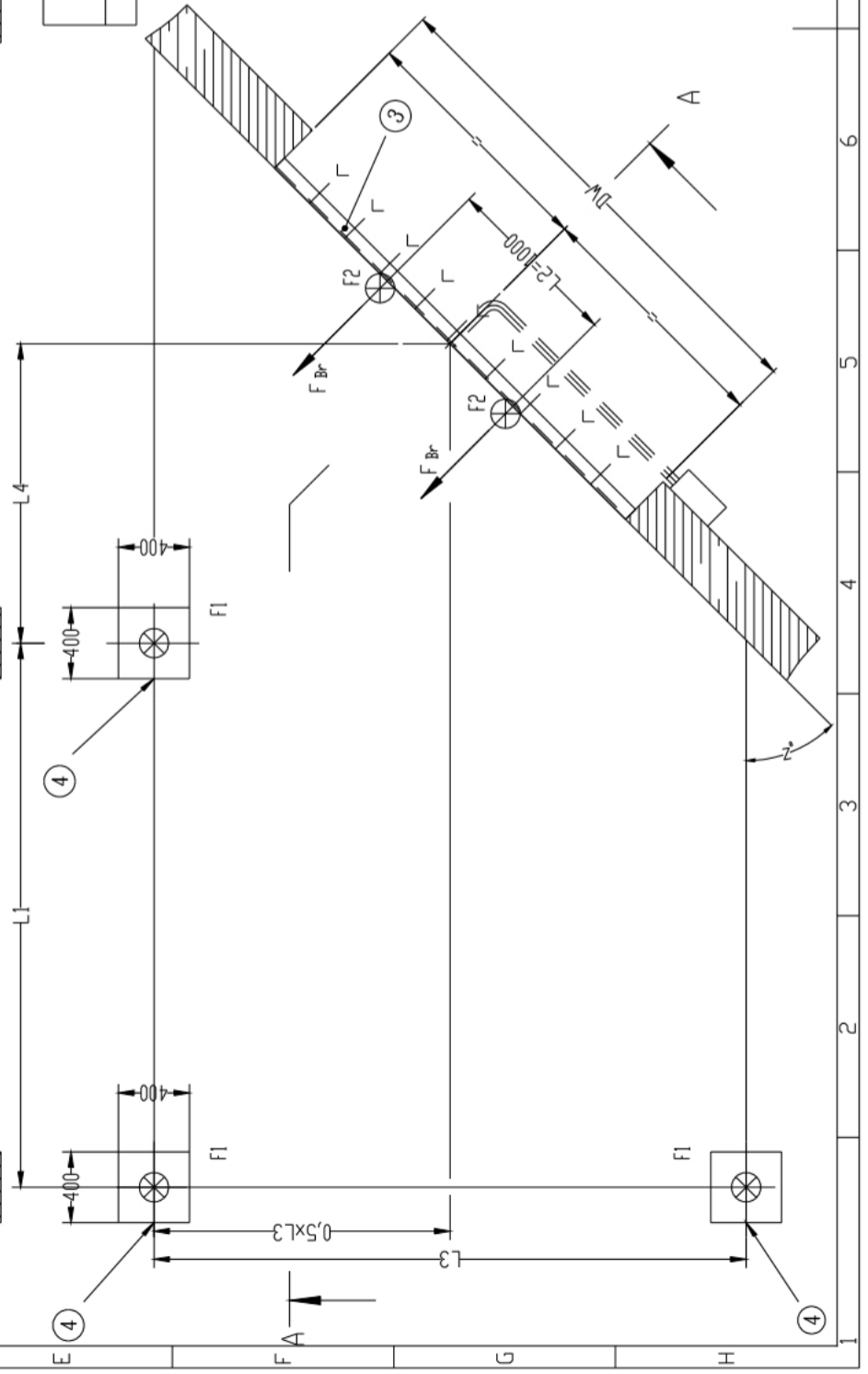
L1	NL-DL
2000	2440 3000 3500
2065	2505 3065 3565

L3	Nennbreite PI300/PI500
3300	3500 3600
3040	3240 3340

L4	L5	Anstellwinkel-PI300/PI500 Z=45°
3300	3500	3600
1540	1640	1690
4670	4950	5095

L4	L5	Anstellwinkel-PI300/PI500 Z=60°
3300	3500	3600
845	900	930
3810	4045	4160

L4	L5	Anstellwinkel-PI300/PI500 Z=75°
3300	3500	3600
335	360	375
3420	3625	3730



Kopieren, vervielfältigen, Weitergabe oder Dritte sowie jeder Mißbrauch gesetzlich verboten. Die Zeichnung bleibt unser Eigentum und ist nach Gebrauch sofort zurückzugeben.

Material:	Heißzug
Gründruckt:	
Maßstab 1: 25	Gewicht:
Benennung Fundamente 45°/60°/75° PI300/PI500 mit Stahlstützen	
Zeichnungs-Nr. 040-NF-PIT-59010-00	
Blatt 2	
2 Blätter	
Format A2	

Version 1

Dr. Tun	None
Gezeichnet	Burdan A.
Freigegeben	
Geprüft	
Archiviert	

General tolerance ISO 2768-MK

Index	Änderung	Dr. Tun	Hone

Erstellt durch: 11