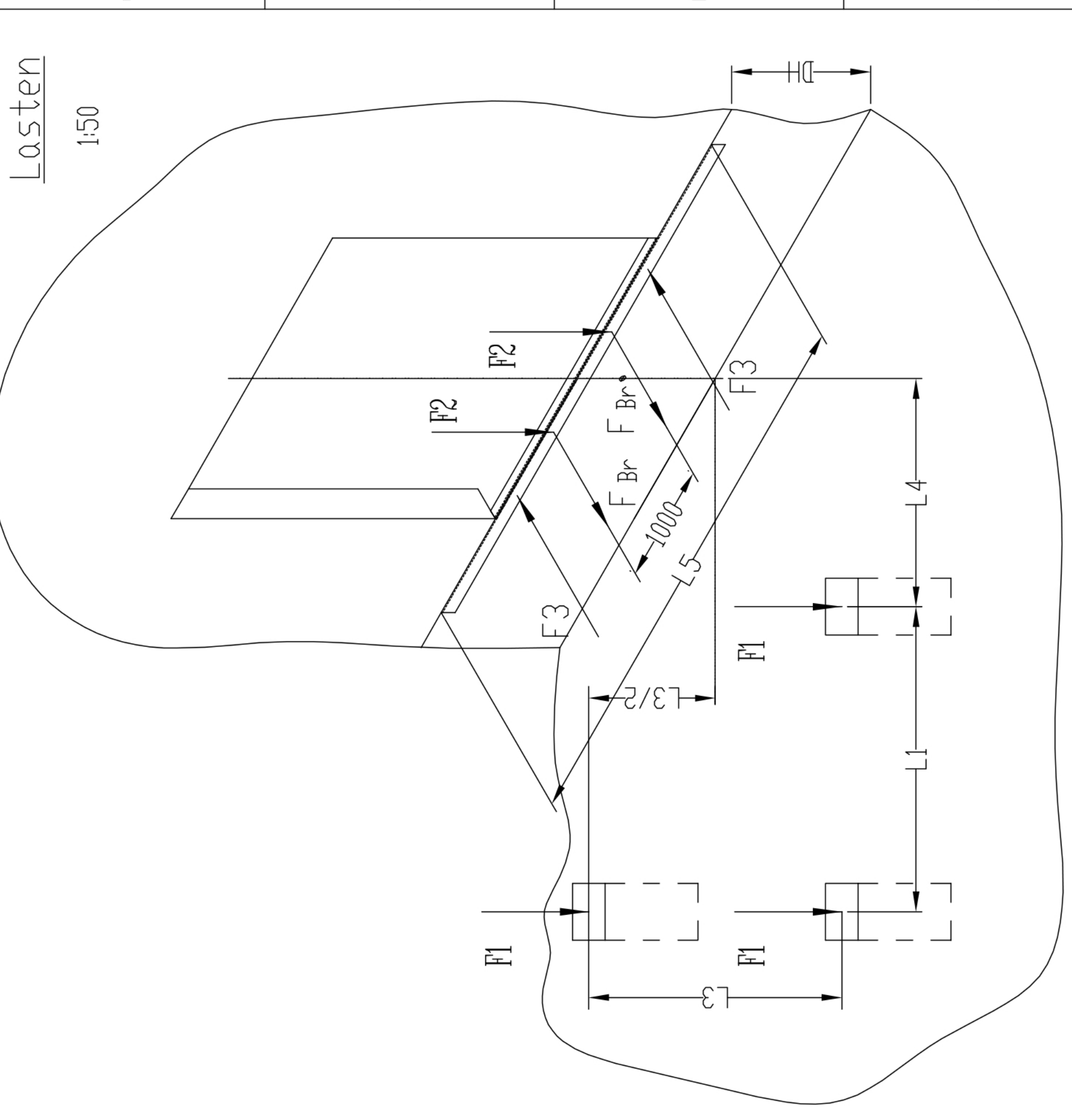
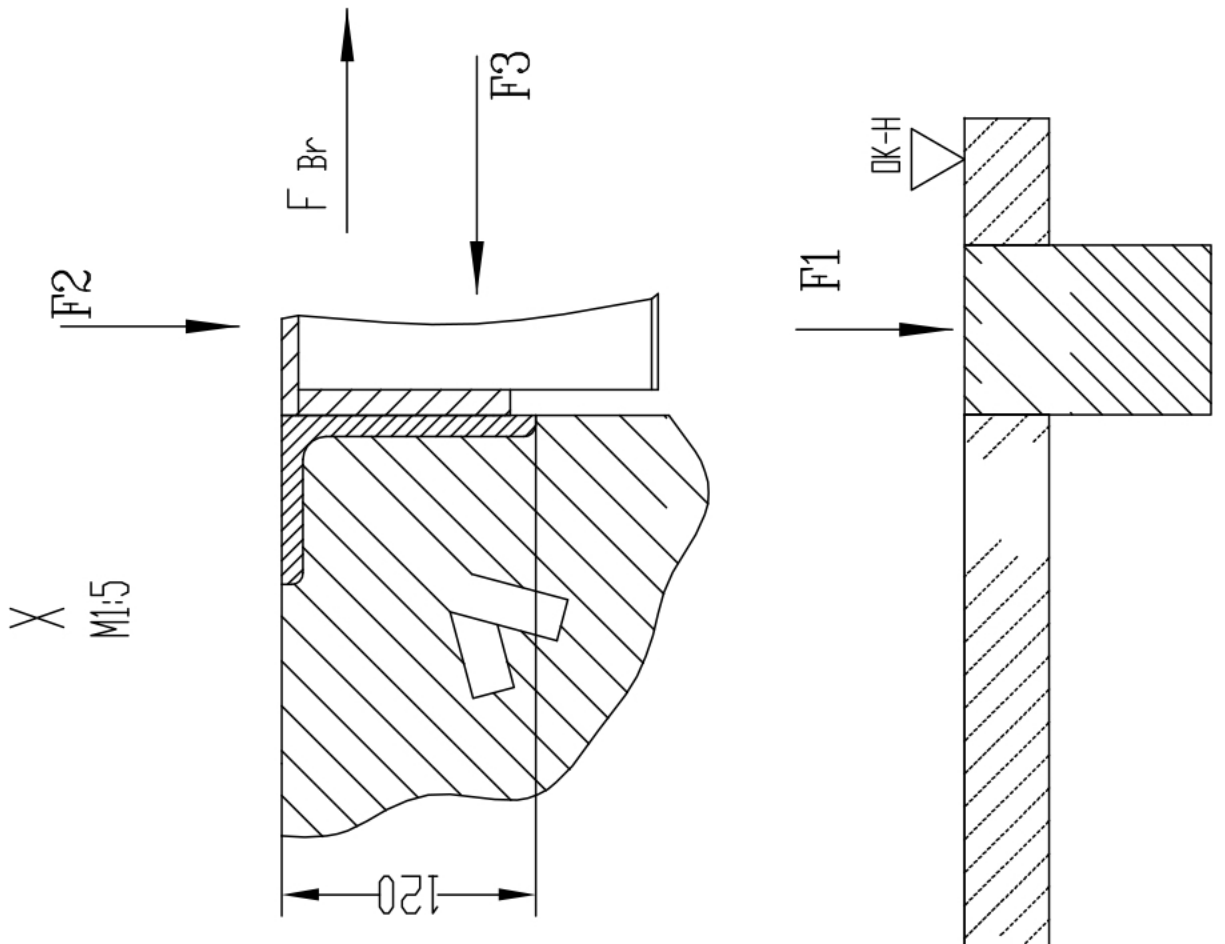
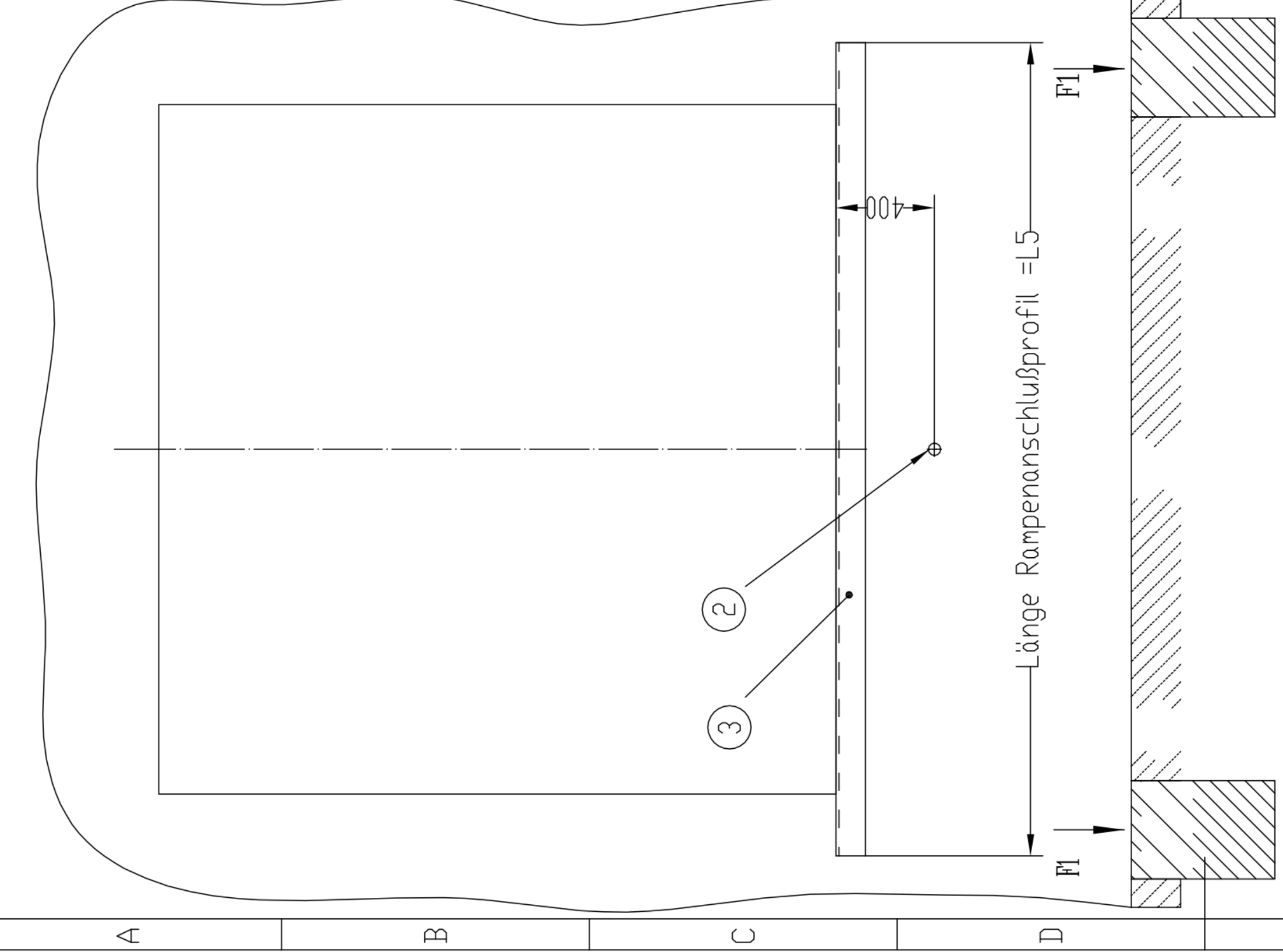


F1: Fundamentlasten; F1 = 72 kN.
 F2: Last resultierend aus Gabelstaplerüberfahrt; F2 = 42 kN.
 F3: LKW-Anpralllast; F3 = 100 kN.
 FBr: Brems- und Anfahrlast durch Gabelstapler; FBr = ± 10 kN.

Kräfte F2 und FBr werden über den hinteren Plateauanschluß in den Rampenkopf eingeleitet.
 Die horizontale Anpralllast F3 wird über die Konstruktion in das Bauwerk geleitet

Rampenschlußprofil und Fassade müssen flächenbündig zueinander sein!



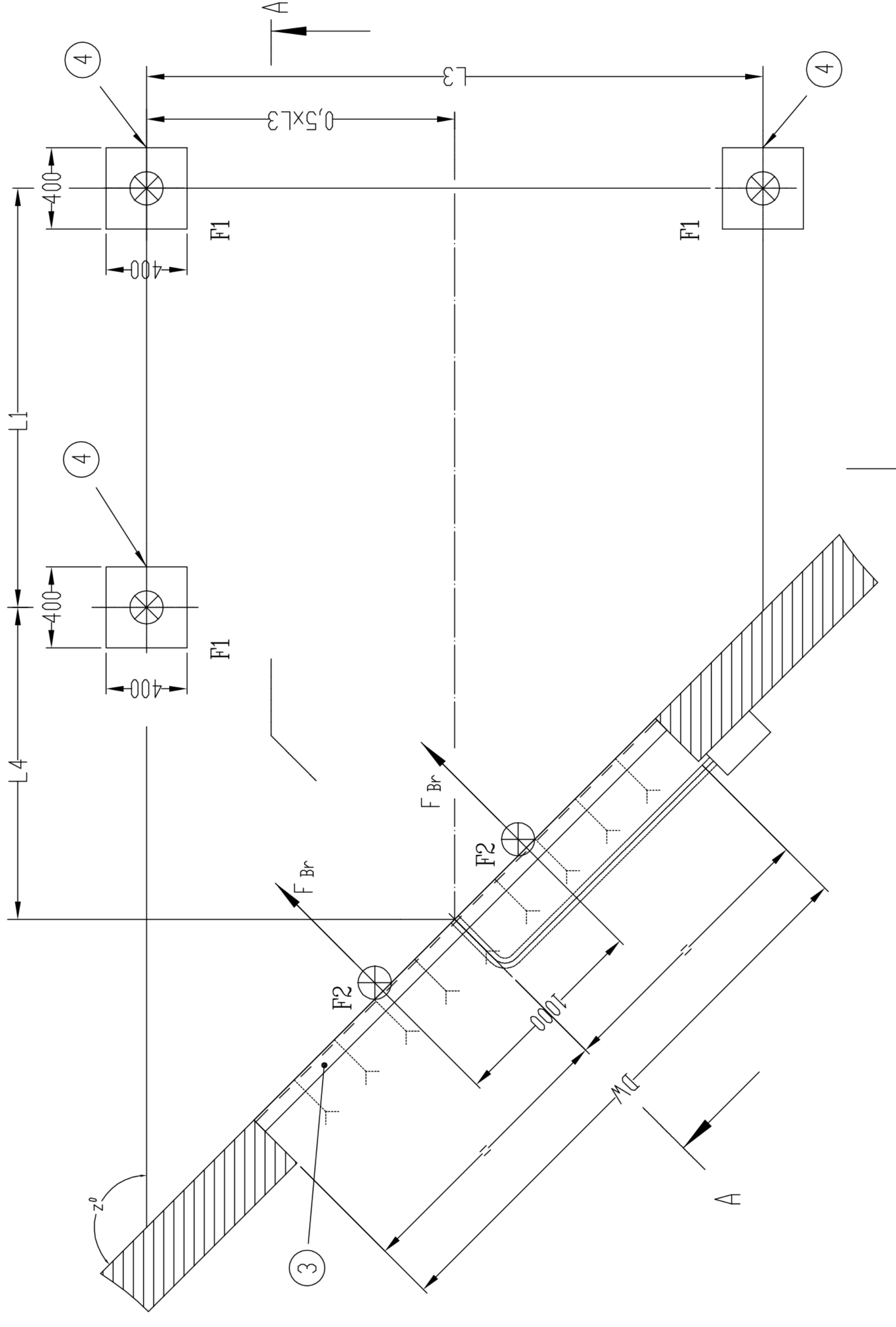
NL-DL	
2000	2440 3000 3500
L1	2065 2505 3065 3565

Nennbreite P1300/P1500	
	3300 3500 3600
L3	3040 3240 3340

Anstellwinkel-P1300/P1500 Z=135°	
Nennbreite P1300/P1500	
	3300 3500 3600
L4	1540 1640 1690
L5	4670 4950 5095

Anstellwinkel-P1300/P1500 Z=120°	
Nennbreite P1300/P1500	
	3300 3500 3600
L4	845 900 930
L5	3810 4045 4160

Anstellwinkel-P1300/P1500 Z=105°	
Nennbreite P1300/P1500	
	3300 3500 3600
L4	335 360 375
L5	3420 3625 3730



Legende

NW-P1300/P1500 = Nennbreite P1300/P1500
 NL-DL = Nennlänge Überladebrücke
 NW-DL = Nennbreite Überladebrücke
 DK-FF = Oberkante Fertigfußboden
 DK-H = Oberkante Hofniveau
 DH = Rampenhöhe
 L1 = Abstand zwischen den Kräfteleitungs-
 leitungs-punkten.
 L2 = Abstand der Kräfteleitungs-
 punkte am Rampenkopf für
 FBr und F2.
 L3 = Abstand der Kräfteleitungs-
 punkte am Fundament.
 L4 = Abstand der Fundamentmittel-
 achsen zum Rampenkopf.
 L5 = Länge Rampenschlußprofil

Bauseitige Leistungen

- 1 Elektrosteuerung (inklusive)
- 2 Rohr für Eit.-Leitung, Innendurchmesser 70mm, pro Umlenkstelle zwei Rohrbögen < 45° (bauseits)
- 3 Anschlußwinkel bauseits (min. L120x80x12)
- 4 Benötigte Aufstandsfläche 400x400 mm

Achtung

- Anschlußwinkel und Fundamente sowie deren Bemessung sind bauseitige Leistungen, ebenso die Eit.-Installation.

Kopieren, vervielfältigen, Weitergabe an Dritte sowie jeder Mißbrauch gesetzlich verboten. Die Zeichnung bleibt Eigentum und ist nach Gebrauch sofort zurückzugeben.		General tolerance		Version	
Name		Datum		Material	
Burdon A.		17.01.2012		Gedruckt	
Freigegeben		Gezeichnet		Maßstab 1 : 25	
Gespeichert		Archiviert		Gewicht:	
Archiviert		Archiviert		Benennung:	
Archiviert		Archiviert		Fundamente 105°/120°/135°	
Archiviert		Archiviert		P1300/P1500 mit Stahlstützen	
Archiviert		Archiviert		Zeichnungs-Nr.	
Archiviert		Archiviert		040-NF-PIT-59040-00	
Archiviert		Archiviert		Blatt	
Archiviert		Archiviert		2	
Archiviert		Archiviert		Blätter	
Archiviert		Archiviert		2	
Archiviert		Archiviert		Formzahl	
Archiviert		Archiviert		12	
Archiviert		Archiviert		Ersetzt durch	
Archiviert		Archiviert		11	
Archiviert		Archiviert		10	
Archiviert		Archiviert		9	
Archiviert		Archiviert		Index	
Archiviert		Archiviert		Modifikation	
Archiviert		Archiviert		Datum	
Archiviert		Archiviert		Name	