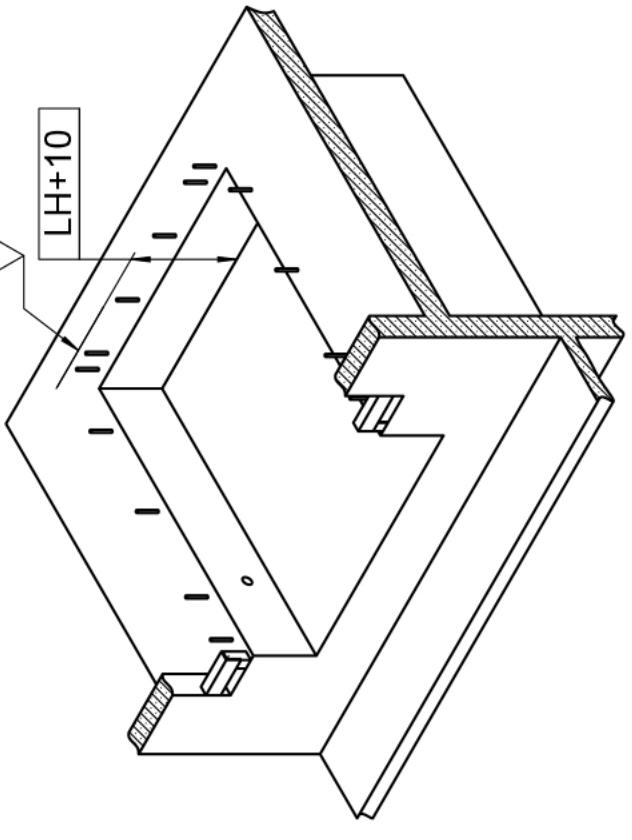


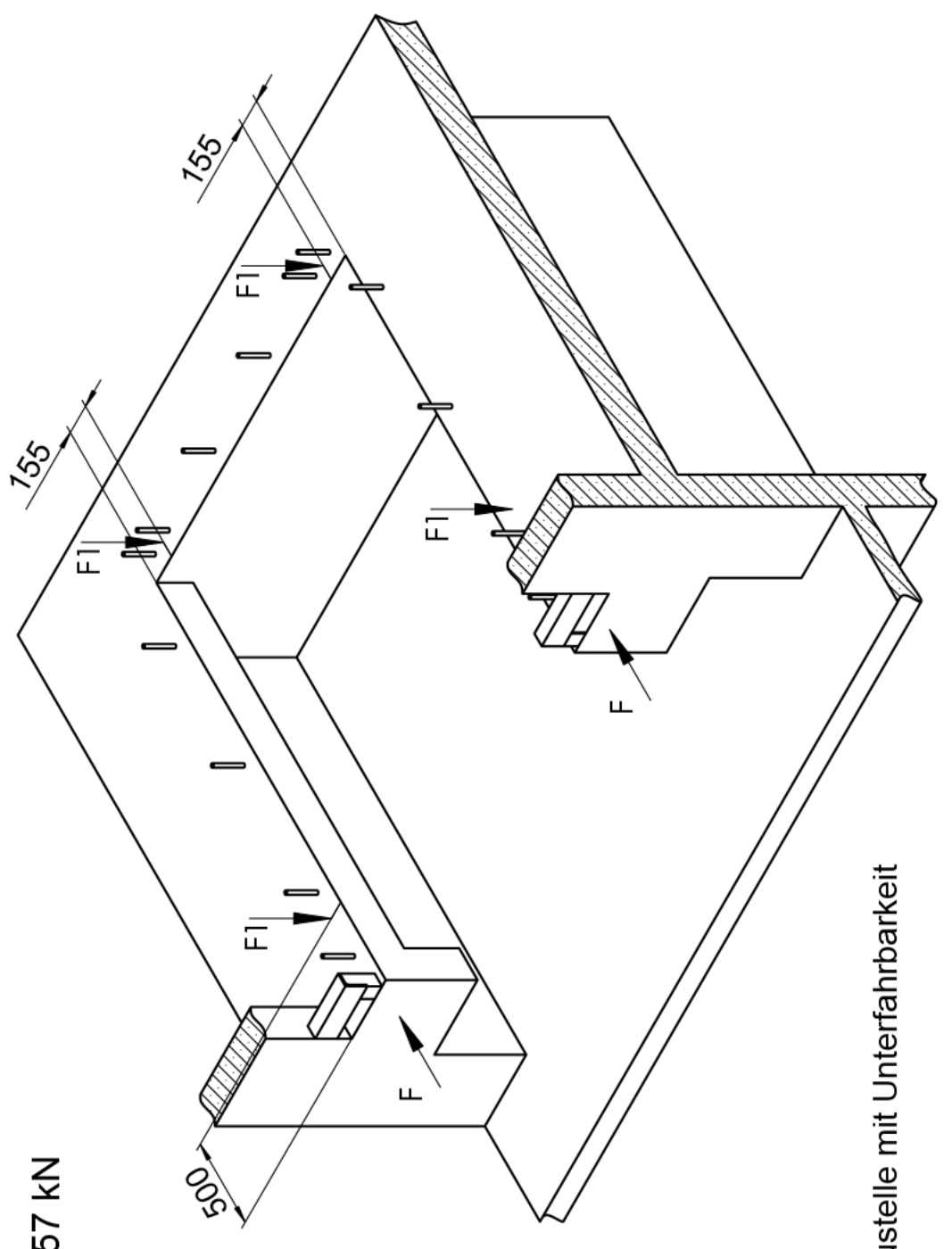
ZONE	REV.	DESCRIPTION	DATE	APPROVED
		Einbaustelle ohne Unterfahrbarkeit		

Einbaustelle ohne Unterfahrbarkeit ±0,00 OK-FF



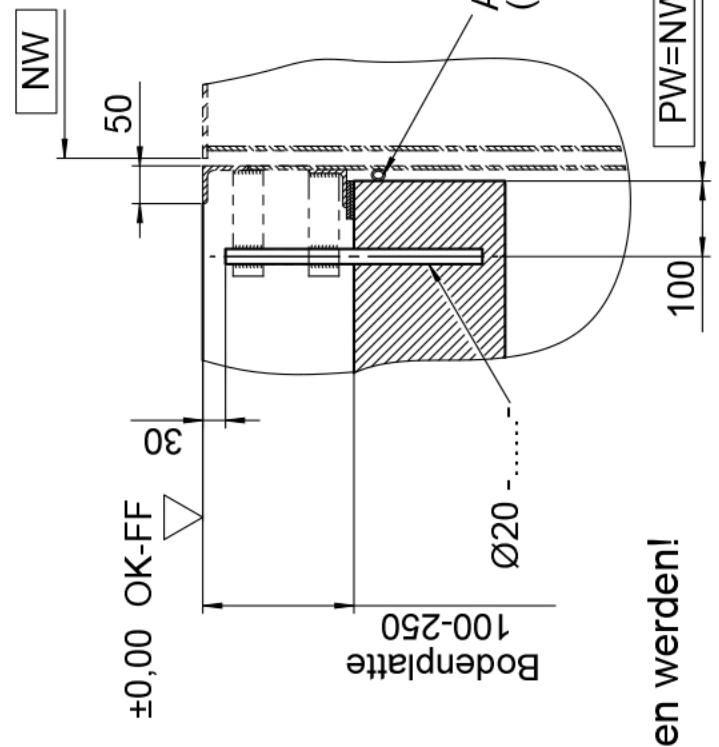
Die horizontale Anpralllast $F = 100\text{kN}$ muss vom Bauwerk aufgenommen werden!

$F1 = 57\text{ kN}$

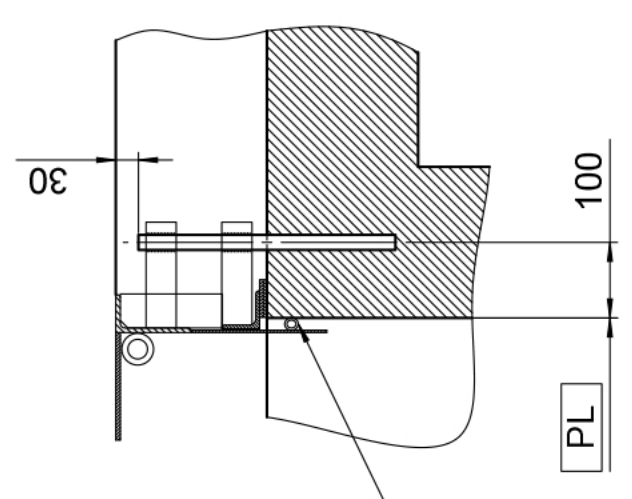


Einbaustelle mit Unterfahrbarkeit

B-B (1 : 10)
seitlich



C-C (1 : 10)
hinten



Abdichtung
(bauseits)

Diese Zeichnung besteht aus zwei Blättern

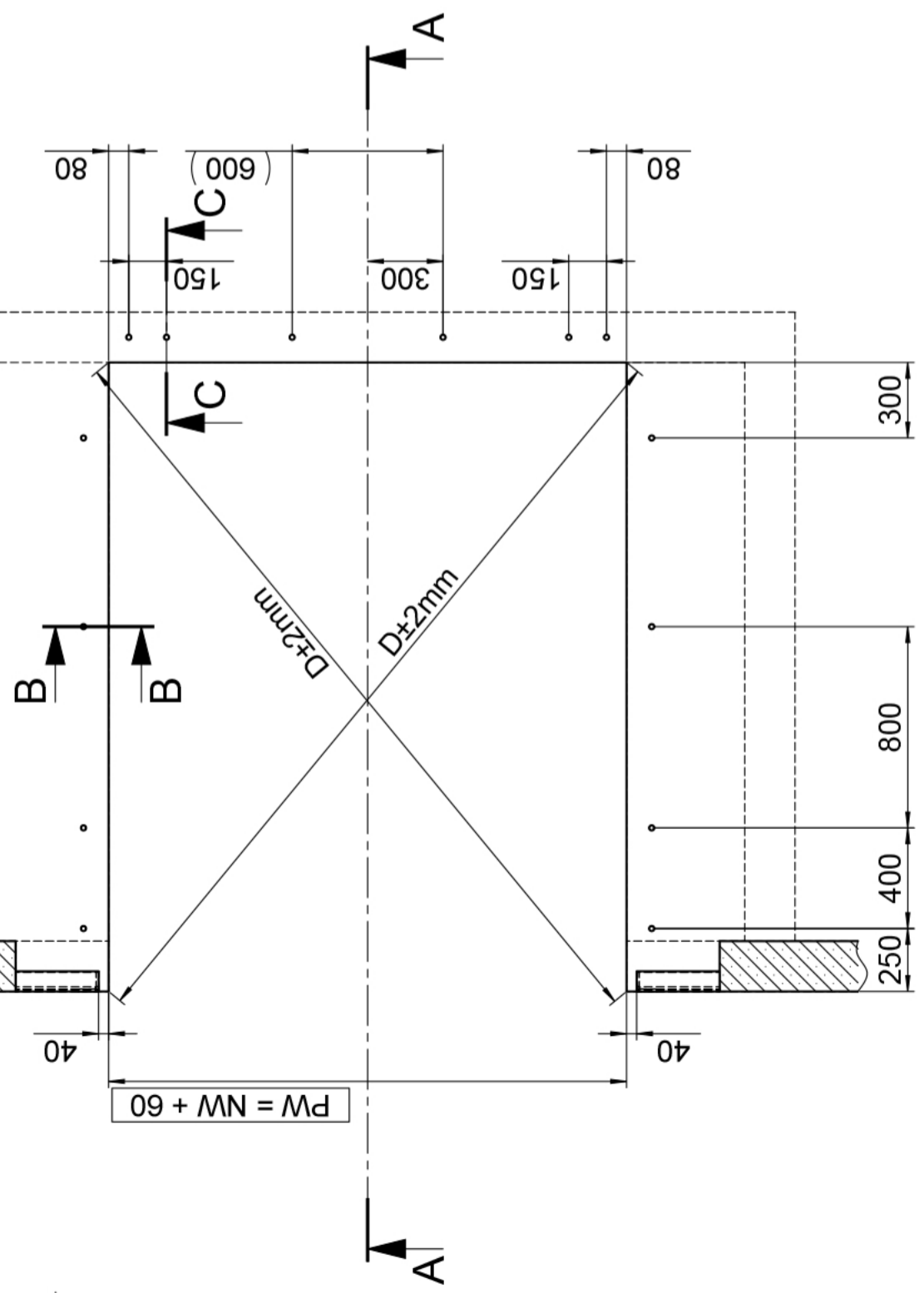
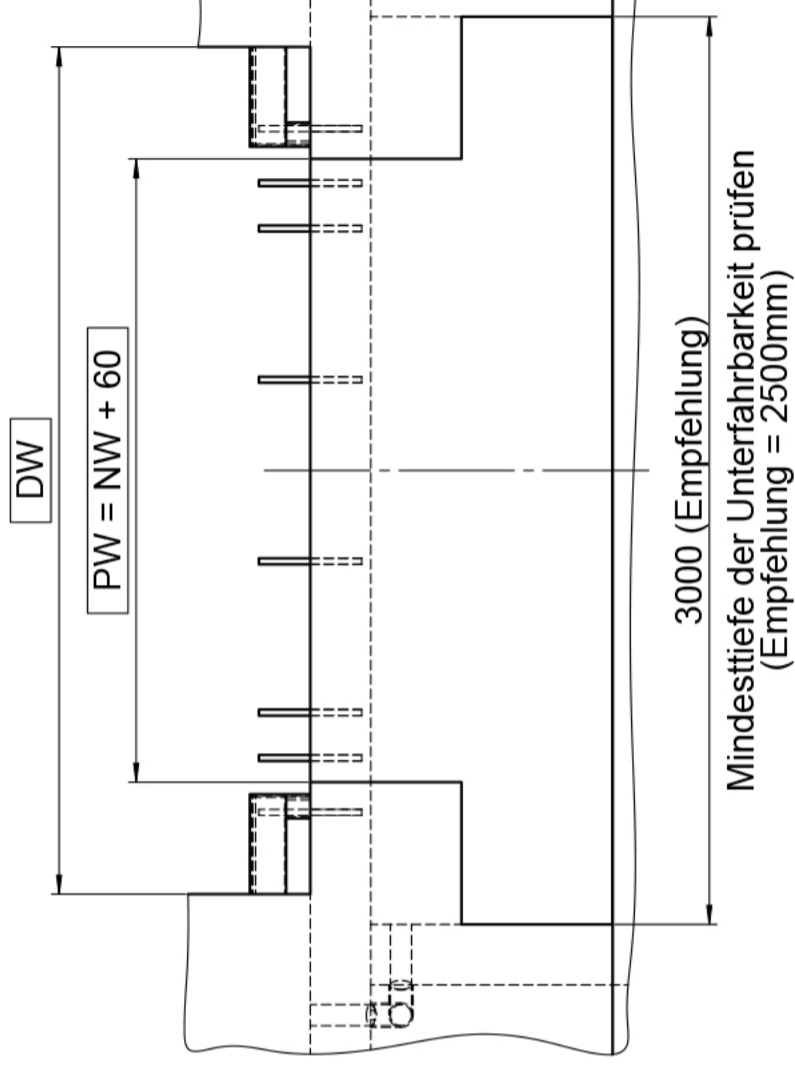
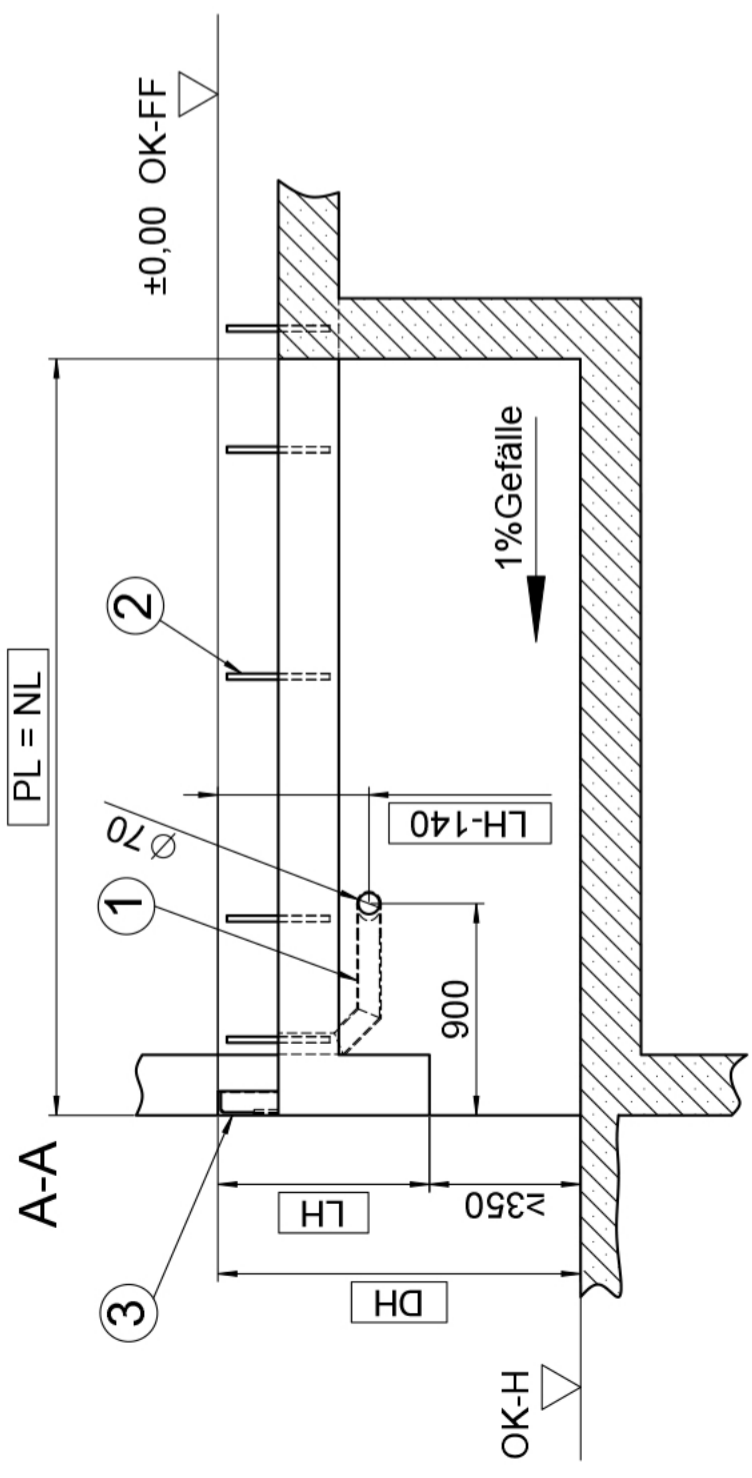
Bauseitige Leistungen:

1. Rohr für Elektroleitung (Innendurchmesser min. 70mm, Rohrbögen <math>< 45^\circ</math>)
2. Anschweißenden $\text{Ø}20 \times \dots\dots\dots\text{mm}$
3. Rampenabschluss z.B. Winkelprofil 120x80x10 DIN 1029

Achtung!

- Die eingerahmten Maße sind genau einzuhalten
- Auf Rechtwinkligkeit der Grube ist unbedingt zu achten
- Die Ecken müssen scharfkantig ausgeführt sein
- Die Diagonalen müssen gleich lang sein
- Die Einbaustelle ist komplett bauseits zu erstellen

It is forbidden by law to copy, duplicate this document, to transmit it to any third party or to misuse it in any way. The drawing remains our property and is to be returned immediately after use.	General Tolerance: ISO 2768-mK	Debur and break sharp edges		Scale: 1:25	Revision: 00
				Semifinished product.	
Title: Einbauzeichnung "Methode DX" für L730i Standard NL3000 LH830		Drawing Number: 040-NF-PIT-134994		Material: A3	
Name: B. Octavian Date: 20.01.2015		Name: wiechhorst Date: 23.02.2015 11:57:16			
Drawn: B. Octavian Checked: Wiechhorst Quality-A.		Docking Solution und Service GmbH Springrad 4, D-30419 Hannover		Sheet 1 of 2	



Diese Zeichnung besteht aus zwei Blättern

NW	PW
2000	2060
2200	2260
2250	2310

NL	3000
LH	830
PL	3000
n	14

LH	Bauhöhe
NL	Nennlänge
PW	Einbaubreite
PL	Einbaulänge
OK-H	Oberkante Hofniveau
OK-FF	Oberkante Fertigfußboden
DW	Torbreite
DH	Rampenhöhe
n	Anzahl Anschweißenden

Scale: 1:25
Revision: 00
Semifinished product:

General Tolerance: ISO 2768-mK
Debur and break sharp edges

It is forbidden by law to copy, duplicate this document, to transmit it to any third party or to misuse it in any way. The drawing remains our property and is to be returned immediately after use.

Name	Date
B. Octavian	20.01.2015
Wieckhorst	23.02.2015
Quality-A.	

Last Saved: wieckhorst 23.02.2015 11:57:16

novoferm
Docking Solution und Service GmbH
Springrad 4, D-30419 Hannover

Title: Einbauzeichnung "Methode DX" für L730i Standard NL3000 LH830

Drawing Number: 040-NF-PIT-134994

Material: A3
Sheet 2 of 2