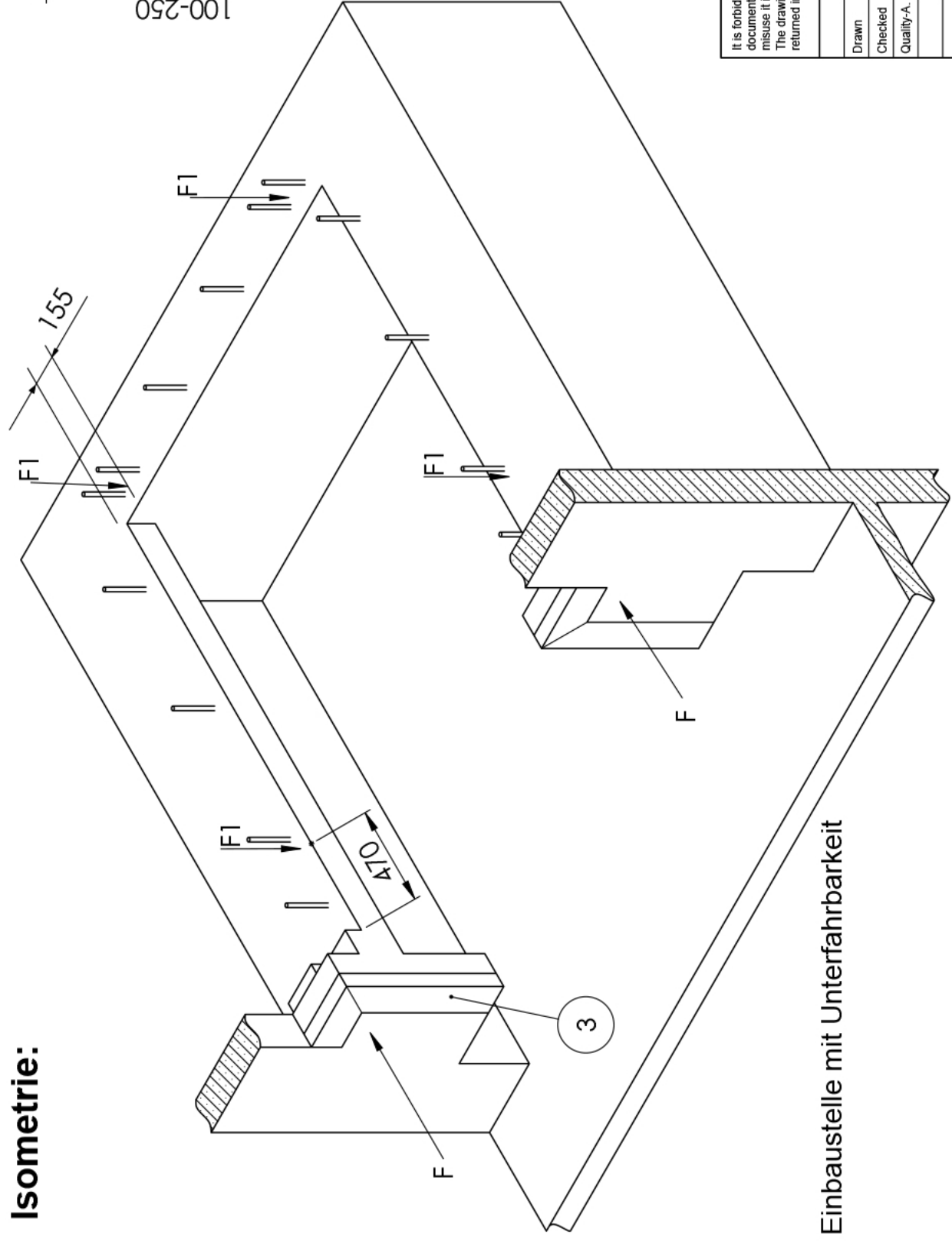


REVISIONS		DATE	APPROVED
ZONE	REV.	DESCRIPTION	
F7-8	01	Add text "ISO / IsoDock" in Title	Wieckhorst

***Achtung!**
 Die angegebene Bemessung der Sockel oder Aussparung prüfen!
 Sockel oder Aussparungen passend für Novoferm Standard-Tore.
 Sockel oder Aussparungen für Tore anderer Hersteller können abweichen.
 Ausführung der Sockel oder Aussparungen entsprechend den Angaben des Tor-Herstellers.

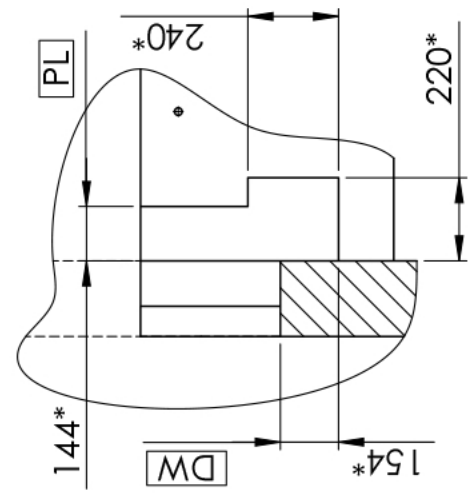
Die horizontale Anpralllast $F = 100 \text{ kN}$ muss vom Bauwerk aufgenommen werden!
 Kraft $F_1 = 57 \text{ kN}$



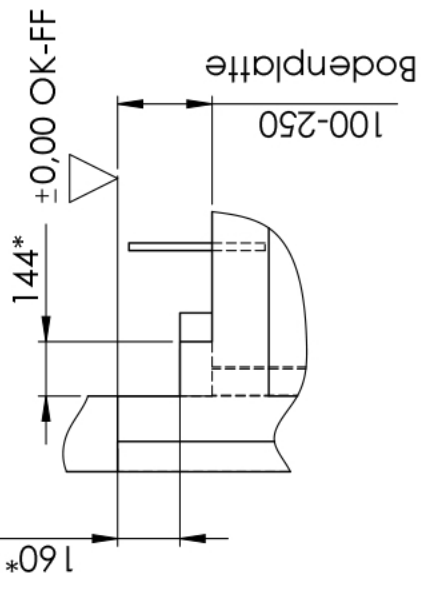
Einbaustelle mit Unterfahrbarkeit

Diese Zeichnung besteht aus drei Blättern

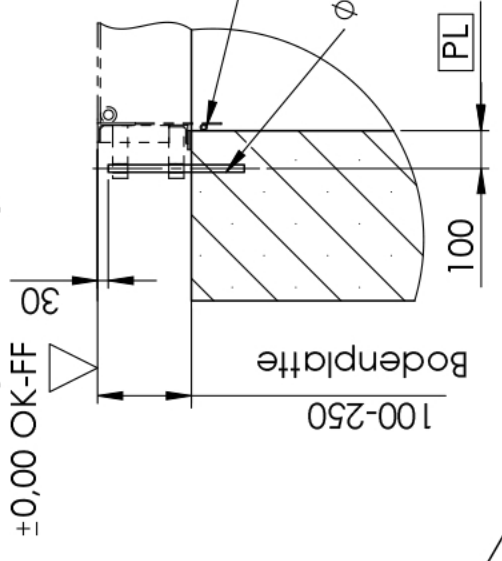
DETAIL Y (1 : 20)



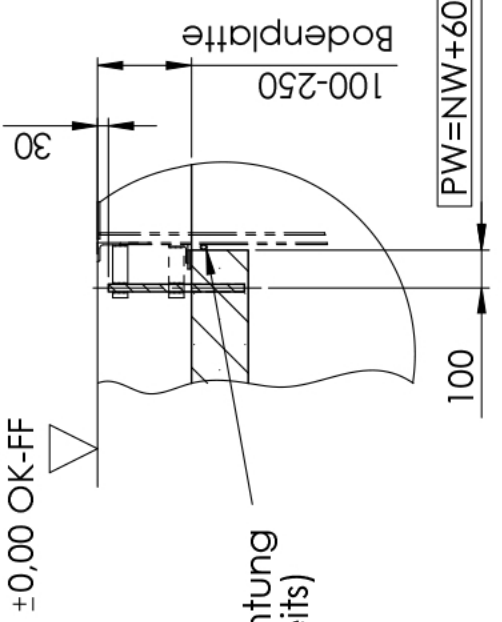
DETAIL Z (1 : 20)



B-B (1 : 20) hinten



C-C (1 : 20) seitlich



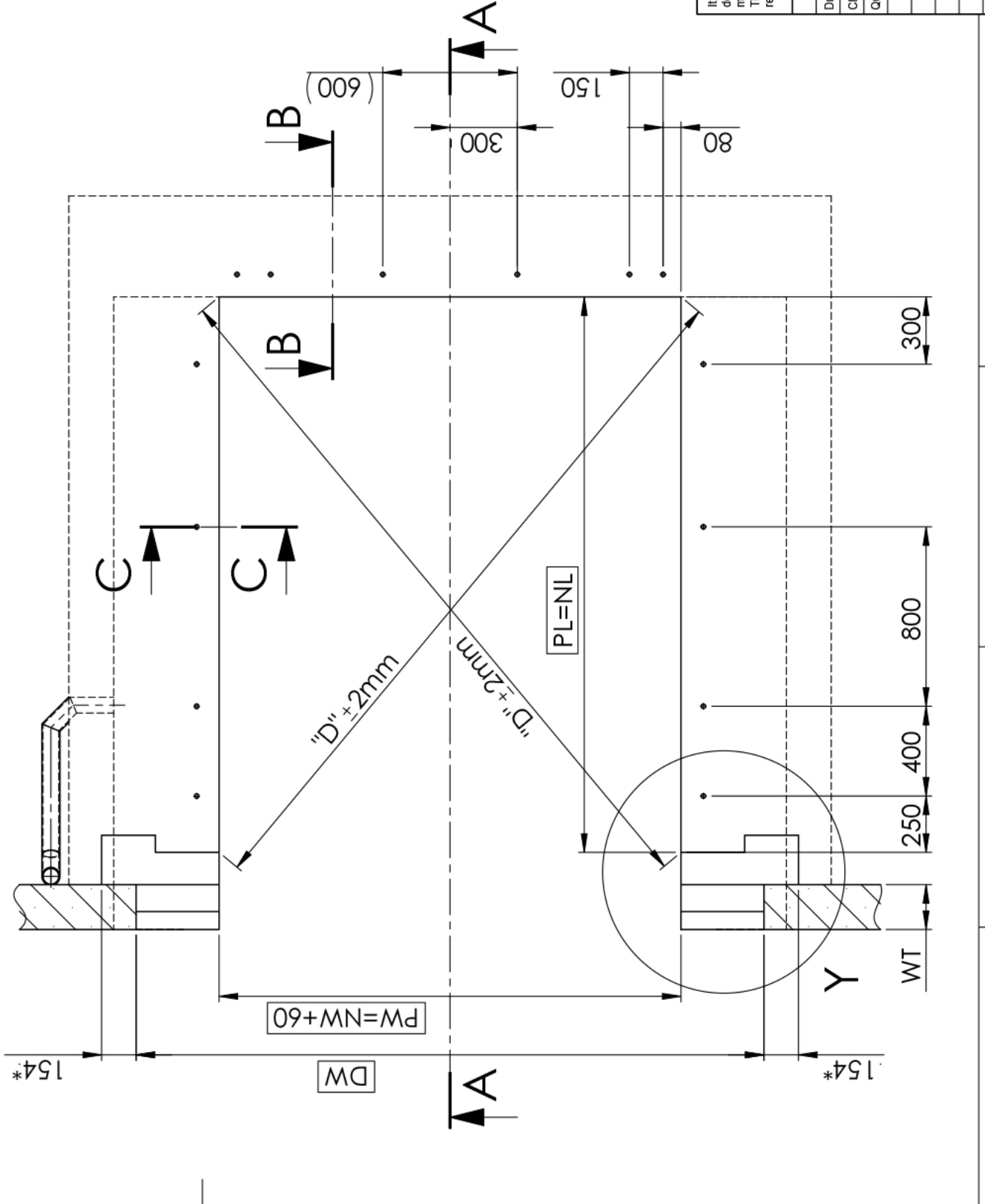
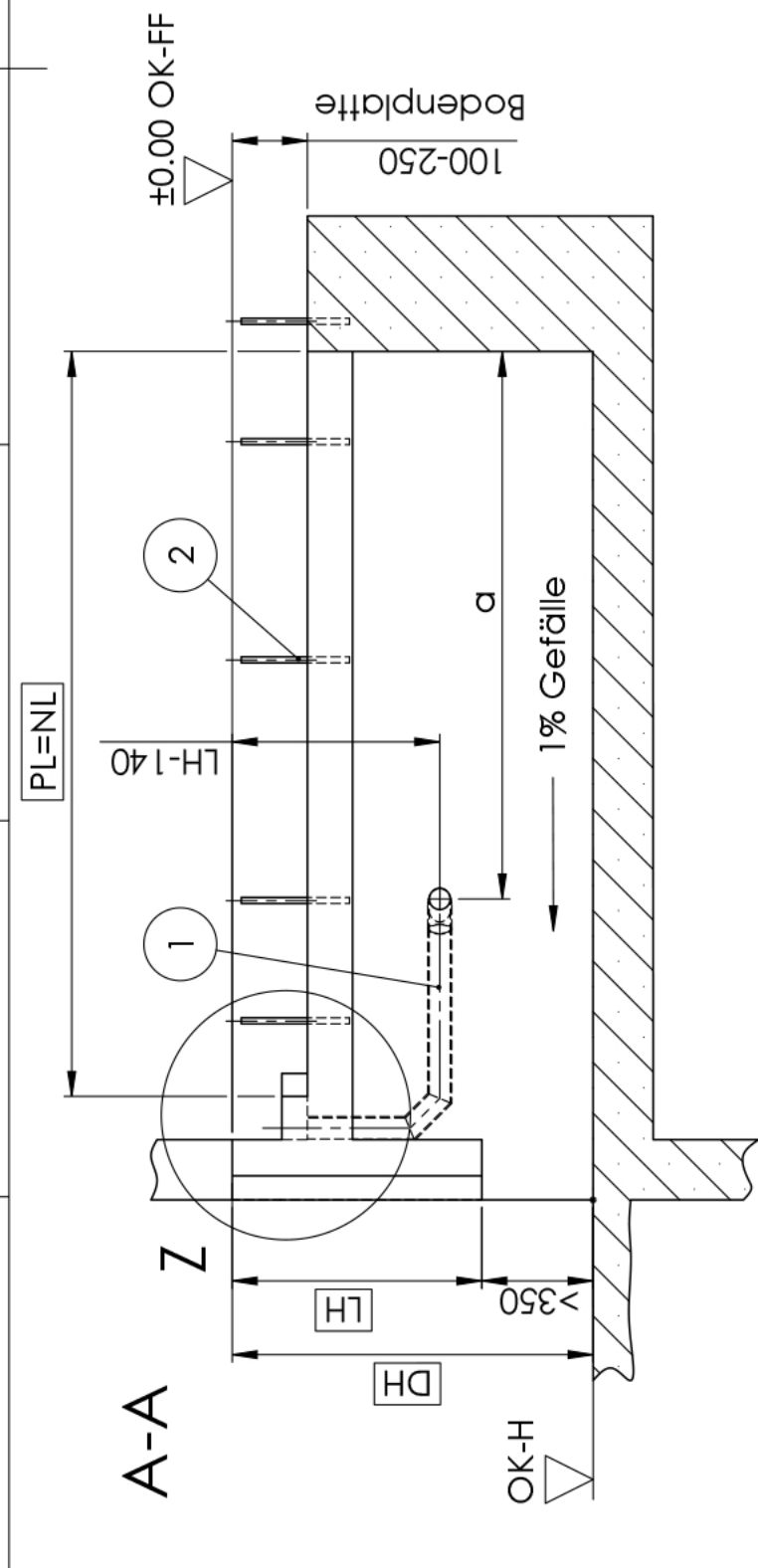
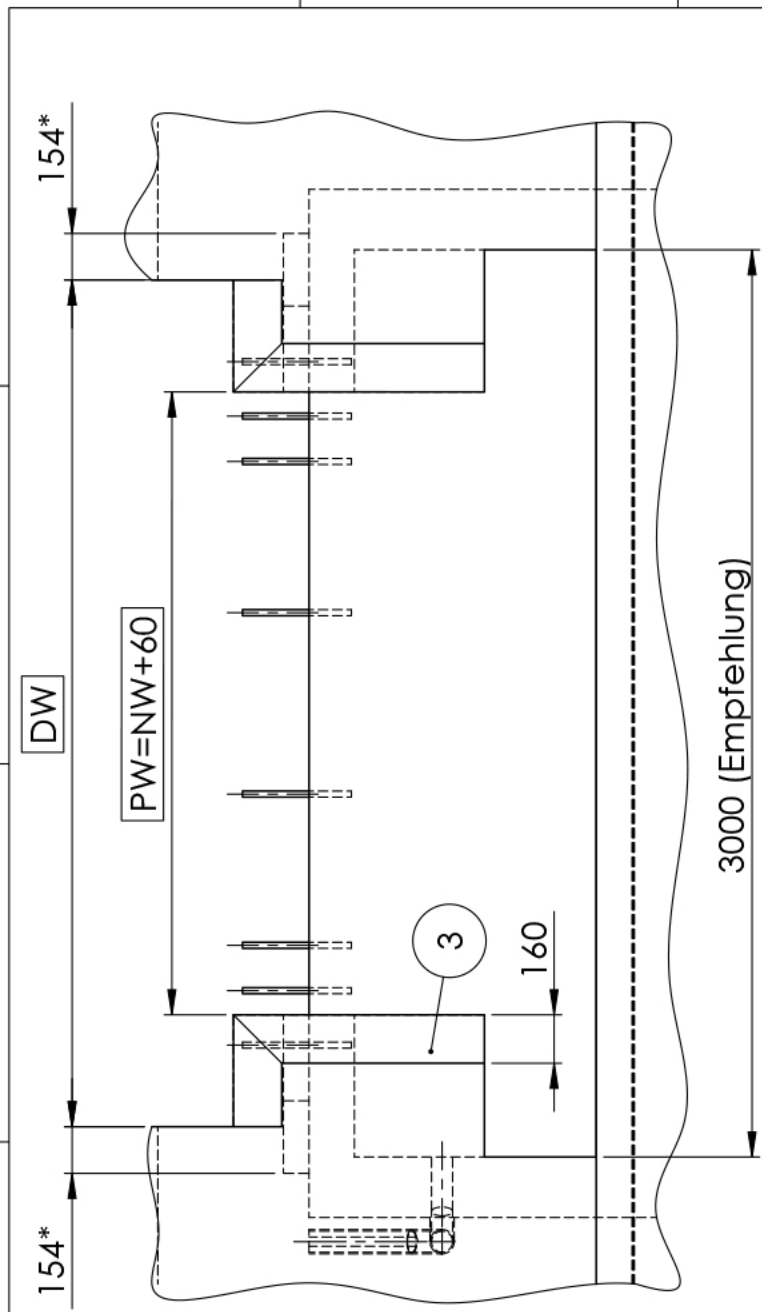
Bauseitige Leistungen:

1. Rohr für Elektroleitung (Innendurchmesser min. 70mm, Rohrbögen <math>< 45^\circ</math>)
2. Anschweißenden $\text{Ø}20\text{-}.....\text{mm}$
3. Stahlprofil, z.B. Winkelprofil 160x80x10 DIN1029

Achtung!

- Die angegebenen Maße sind genau einzuhalten
- Auf Rechtwinkligkeit der Grube ist unbedingt zu achten
- Die Ecken müssen scharfkantig ausgeführt sein
- Die Diagonalmasse müssen gleich sein
- Die Einbaustelle ist komplett bauseits zu erstellen

It is forbidden by law to copy, duplicate this document, to transmit it to any third party or to misuse it in any way. The drawing remains our property and is to be returned immediately after use.				Debur and break sharp edges	
General Tolerance: ISO 2768-mK		Scale: 1:50		Revision: 01	
Name: Wieckhorst		Date: 23.01.2014		Title: Einbauzeichnung "Methode DX-ISO" für L730i IsoDock	
Checked: Wieckhorst		Date: 10.02.2015		Drawing Number: 040-NF-PIT-133571-DE	
Quality-A:				Material: A3	
Last Saved: 10.02.2015 14:21:34		Wieckhorst		Sheet 1 of 3	
		Docking Solution und Service GmbH Springrad 4, D-30419 Hannover			



Bemessung der Wandstärke (WT) unter Berücksichtigung der Anpralllast F

Diese Zeichnung besteht aus drei Blättern

NW	PW		
2000	2060		
2200	2260		
2250	2310		
NL	2000	2500	3000
LH	830	830	900
n	12	14	14
a	1000	1500	2000

DH	Rampenhöhe
DW	Torbreite
OK-FF	Oberkante Fertigfußboden
OK-H	Oberkante Hofniveau
PL	Einbaulänge
PW	Einbaubreite
NL	Nennlänge
NW	Nennbreite
LH	Bauhöhe
n	Anzahl Anschweißenden
WT	Wandstärke

Scale: 1:50
Revision: 01
Semifinished product:

Debur and break sharp edges

General Tolerance: ISO 2768-mk

It is forbidden by law to copy, duplicate this document, to transmit it to any third party or to misuse it in any way. The drawing remains our property and is to be returned immediately after use.

Name	Date
Wreckhorst	23.01.2014
Wreckhorst	10.02.2015
Quality-A	

Last Saved: 10.02.2015 14:21:34
Wreckhorst

novoferm
Docking Solution und Service GmbH
Springrad 4, D-30419 Hannover

Title: Einbauzeichnung "Methode DX-ISO" für L730i IsoDock

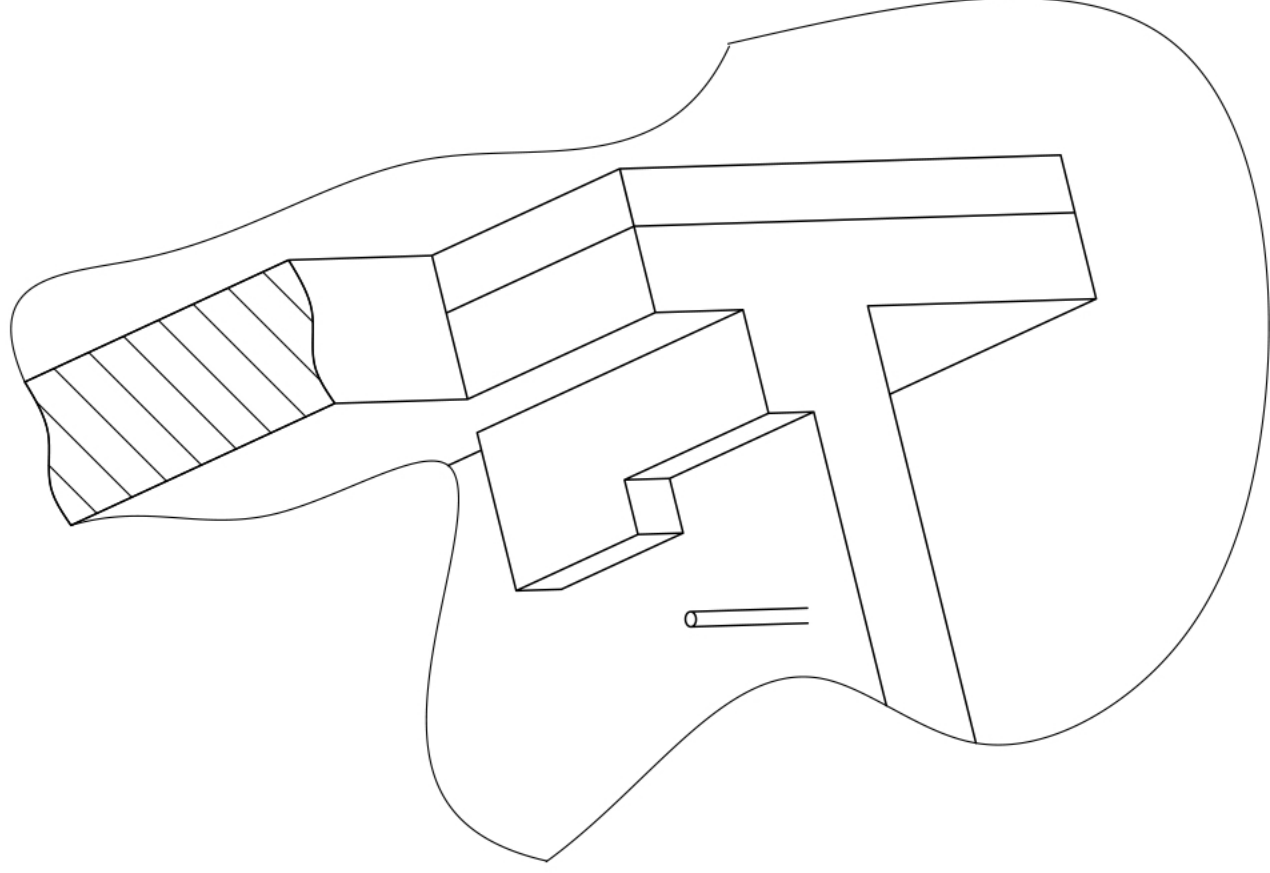
Drawing Number: 040-NF-PIT-133571-DE

Material: A3

Sheet 2 of 3

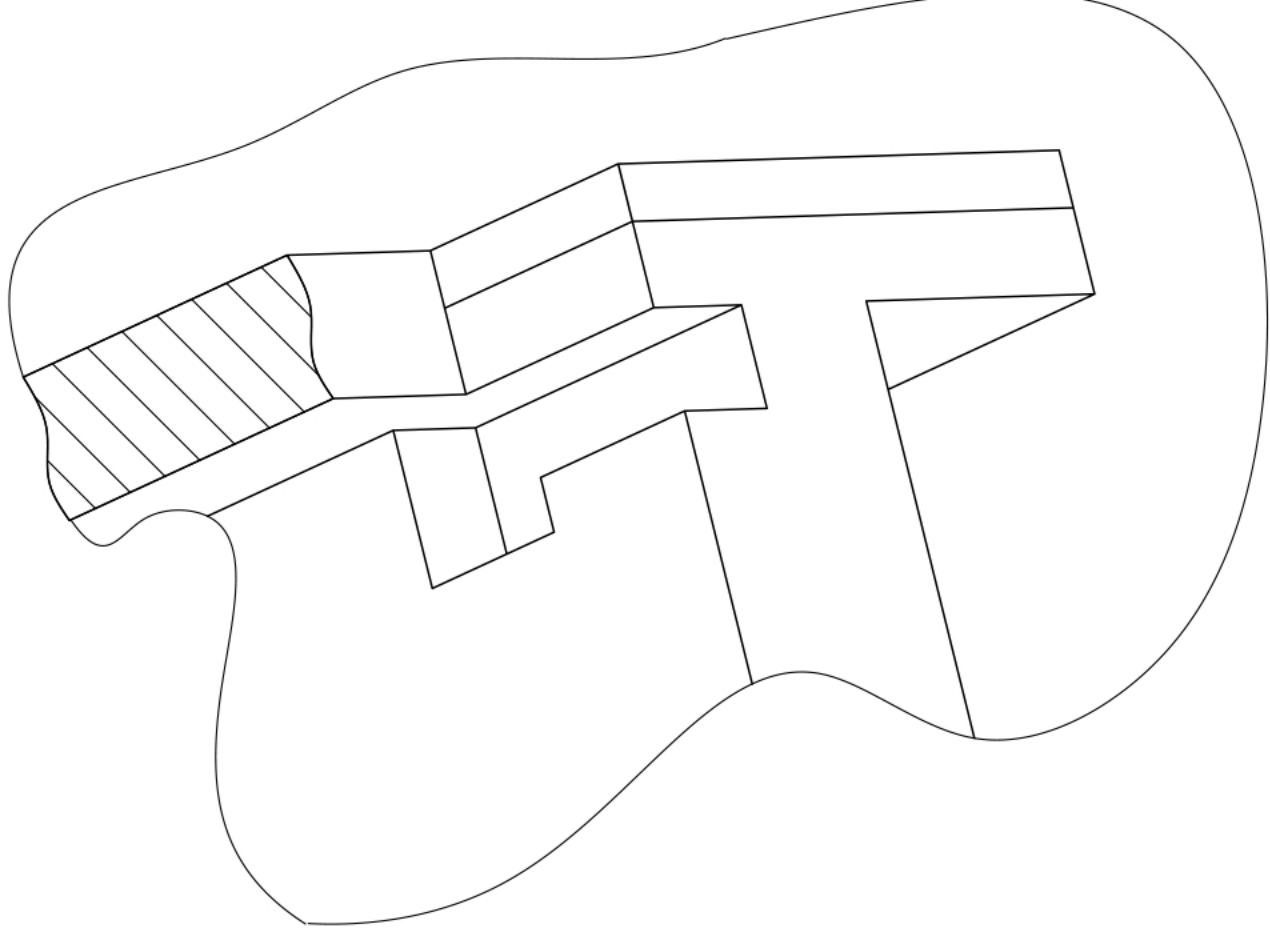
Detail für Sockel (1:10)

- Sockel auf Bodenplatte
- Betonierhöhe 160 - 250mm



Detail für Aussparung (1:10)

- Aussparung in Bodenplatte
- Betonierhöhe < 160 mm



Diese Zeichnung besteht aus drei Blättern

***Achtung!**
 Die angegebene Bemaßung der Sockel oder Aussparung prüfen!
 Sockel oder Aussparungen passend für Novoferm Standard-Tore.
 Sockel oder Aussparungen für Tore anderer Hersteller können abweichen.
 Ausführung der Sockel oder Aussparungen entsprechend den Angaben des Tor-Herstellers.

It is forbidden by law to copy, duplicate this document, to transmit it to any third party or to misuse it in any way. The drawing remains our property and is to be returned immediately after use.		General Tolerance: ISO 2768-mK	Debur and break sharp edges	Scale: 1:50 Semifinished product:	Revision: 01
Name Wiechhorst	Date 23.01.2014	Title: Einbauzeichnung "Methode DX-ISO" für L730i IsoDock			
Drawn Wiechhorst	Checked Wiechhorst	Drawing Number: 040-NF-PIT-133571-DE			
Quality-A.	Last Saved: 10.02.2015 14:21:34	Material: A3			
novoferm		Docking Solution und Service GmbH Springrad 4, D-30419 Hannover			