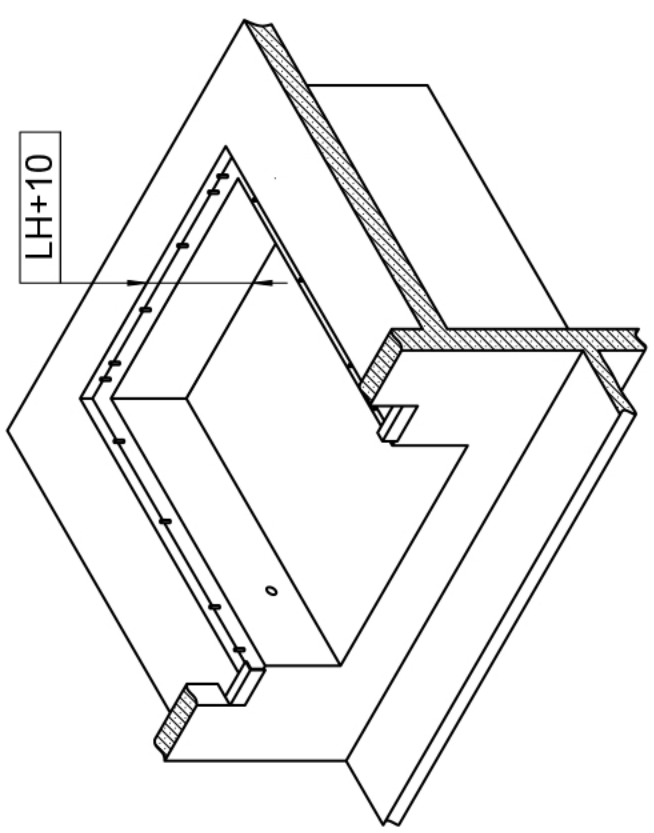
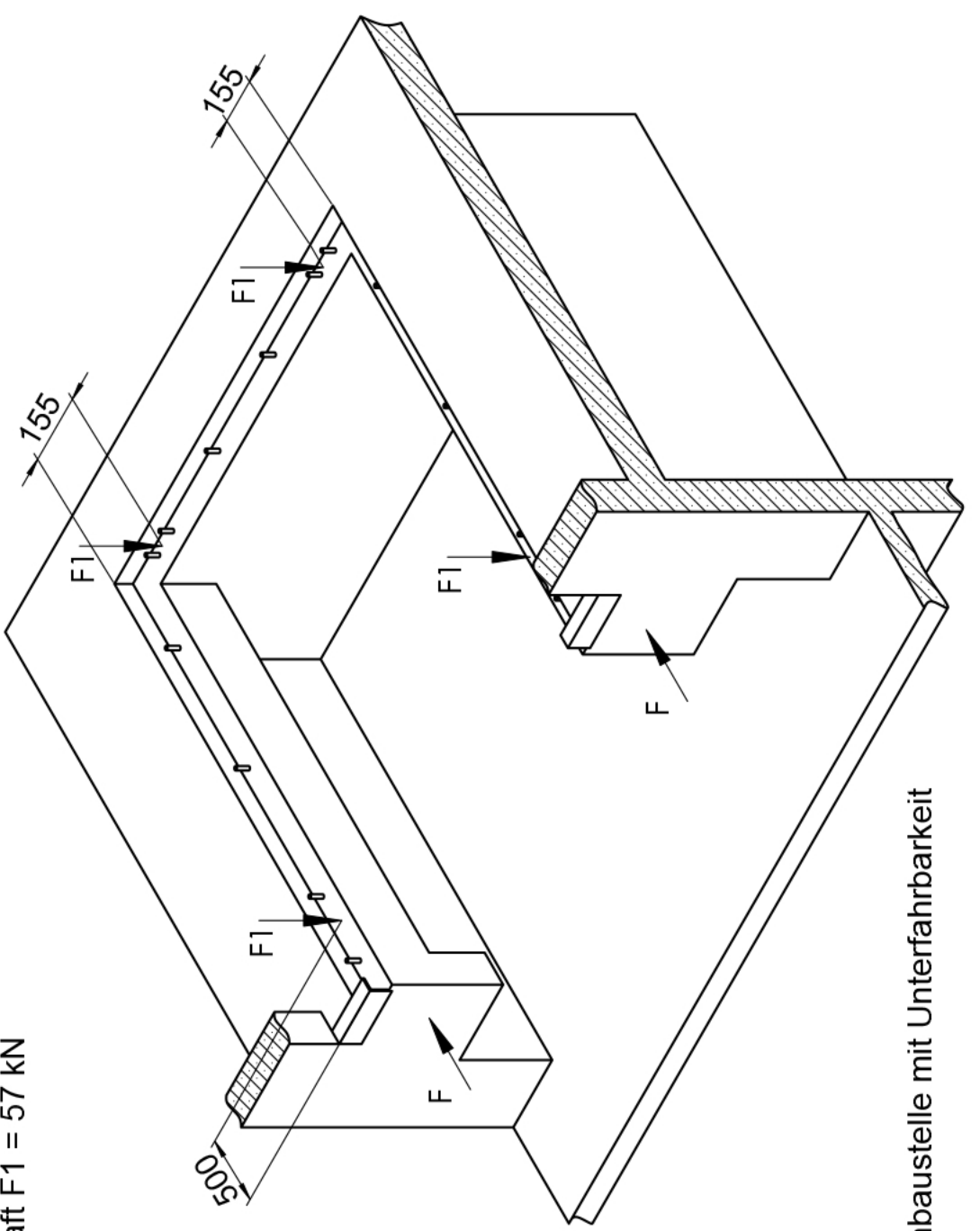


ZONE	REV.	DESCRIPTION	DATE	APPROVED

Einbaustelle ohne Unterfahrbarkeit:

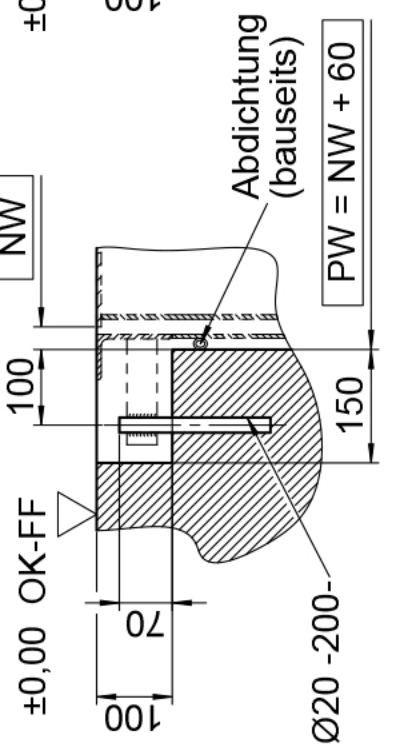


Die horizontale Anpralllast  $F = 100 \text{ kN}$  muss vom Bauwerk aufgenommen werden!  
Kraft  $F_1 = 57 \text{ kN}$

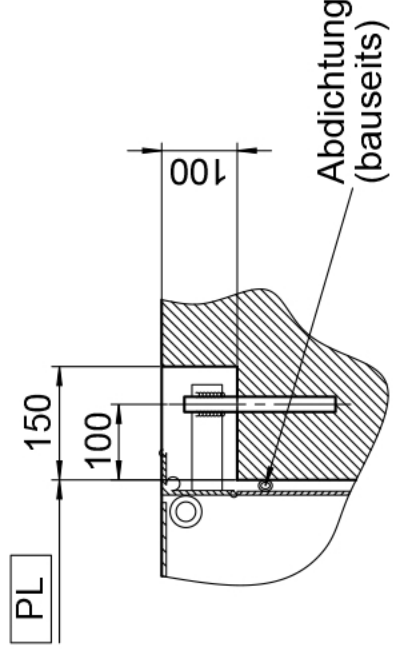


Einbaustelle mit Unterfahrbarkeit

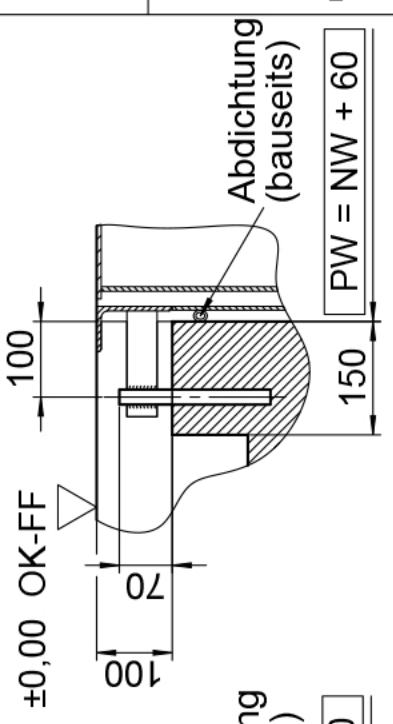
B-B (1 : 10)  
seitlich



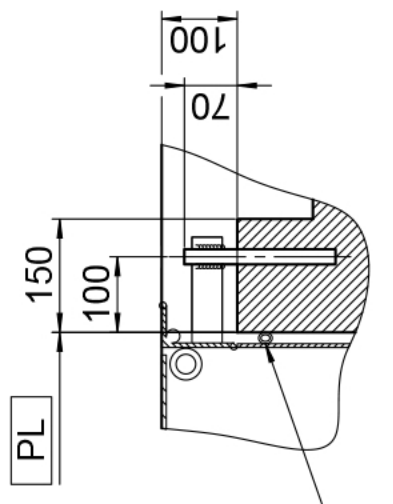
C-C (1 : 10)  
hinten



B-B (1 : 10)  
seitlich (alternativ)



C-C (1 : 10)  
hinten (alternativ)




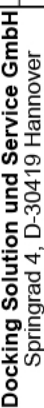
Diese Zeichnung besteht aus zwei Blättern

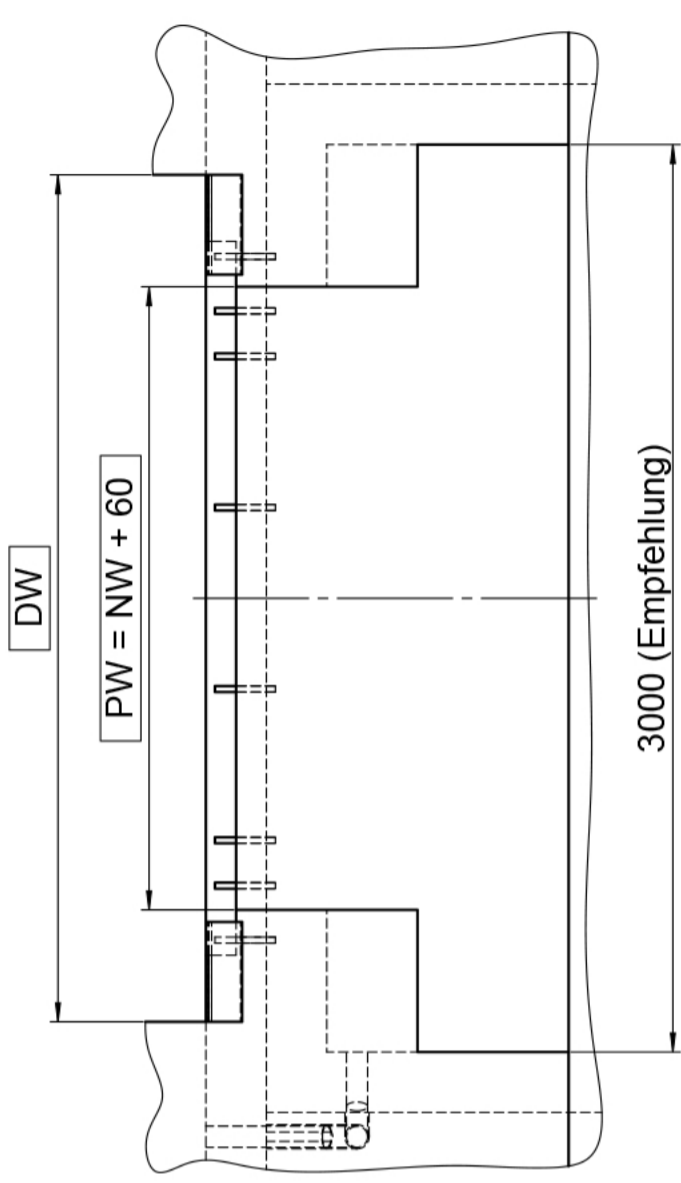
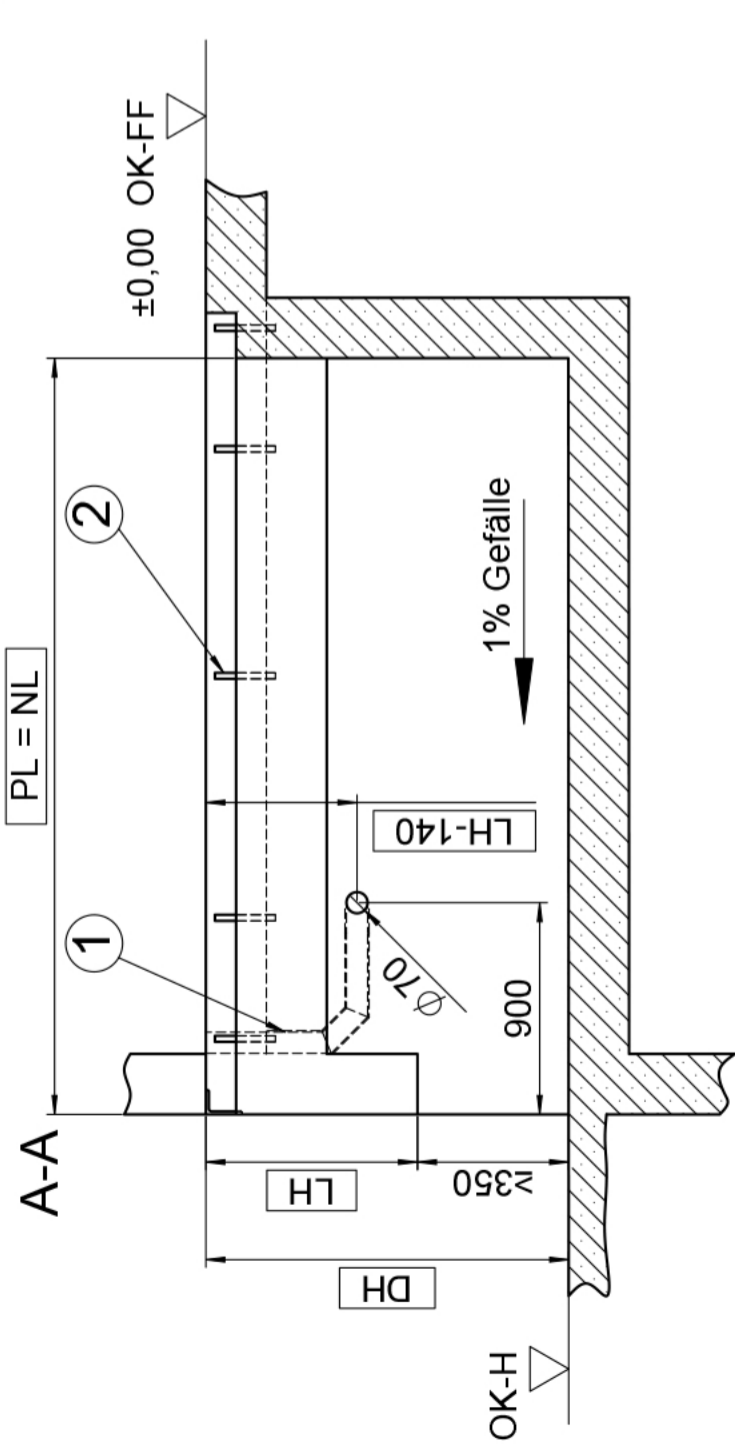
Bauseitige Leistungen:

1. Rohr für Elektroleitung (Innendurchmesser min. 70mm, Rohrbögen <math>< 45^\circ</math>)
2. Anschweißenden  $\text{Ø}20 \times 200\text{mm}$
3. Stahlprofil, z.B. Winkelprofil 120x80x10 DIN1029

**Achtung!**

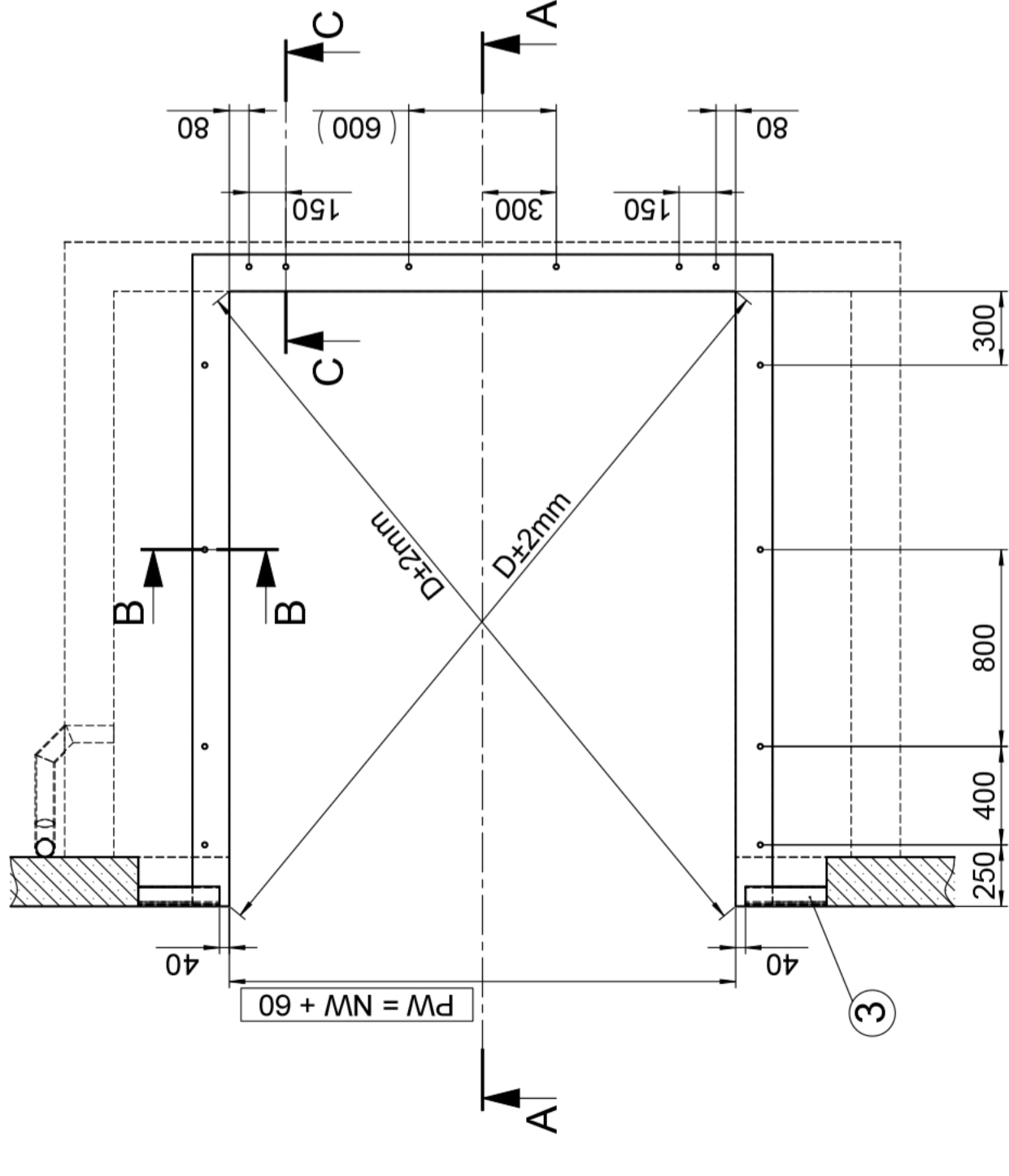
- Die angegebenen Maße sind genau einzuhalten
- Auf Rechtwinkligkeit der Grube ist unbedingt zu achten
- Die Ecken müssen scharfkantig ausgeführt sein
- Die Diagonalmäße müssen gleich sein
- Die Einbaustelle ist komplett bauseits zu erstellen

It is forbidden by law to copy, duplicate this document, to transmit it to any third party or to misuse it in any way. The drawing remains our property and is to be returned immediately after use.		General Tolerance: ISO 2768-mK		Debur and break sharp edges		Scale: 1:25 Semifinished product.	
Name	Date	Last Saved: wieckhorst 23.02.2015 11:59:09		Title:		Revision: 00	
Drawn	B. Octavian	20.01.2015		Title:		Einba Zeichnung "Methode CX" für L730i Standard NL3000 LH830	
Checked	Wieckhorst	23.02.2015		Title:		Drawing Number: 040-NF-PIT-134976	
Quality-A.				Title:		Material: A3	
						Sheet 1 of 2	
						Sheet 1 of 2	



Mindesttiefe der Unterfahrbarkeit prüfen  
(Empfehlung: 2500mm)

3000 (Empfehlung)



Diese Zeichnung besteht aus zwei Blättern

NW	PW
2000	2060
2200	2260
2250	2310

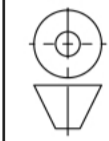
NL	3000
LH	830
PL	3000
n	14

It is forbidden by law to copy, duplicate this document, to transmit it to any third party or to misuse it in any way.  
The drawing remains our property and is to be returned immediately after use.

Name	Date
B. Octavian	20.01.2015
Wiechhorst	23.02.2015
Quality-A.	

General Tolerance:  
ISO 2768-mK

Debur and break  
sharp edges



Scale: 1:25  
Revision: 00  
Semifinished product.

Title:  
**Einbauzeichnung "Methode CX" für L730i Standard NL3000 LH830**

Last Saved: wiechhorst 23.02.2015 11:59:09  
**novoferm**  
Docking Solution und Service GmbH  
Springrad 4, D-30419 Hannover

Drawing Number:  
**040-NF-PIT-134976**

A3  
Sheet 2 of 2