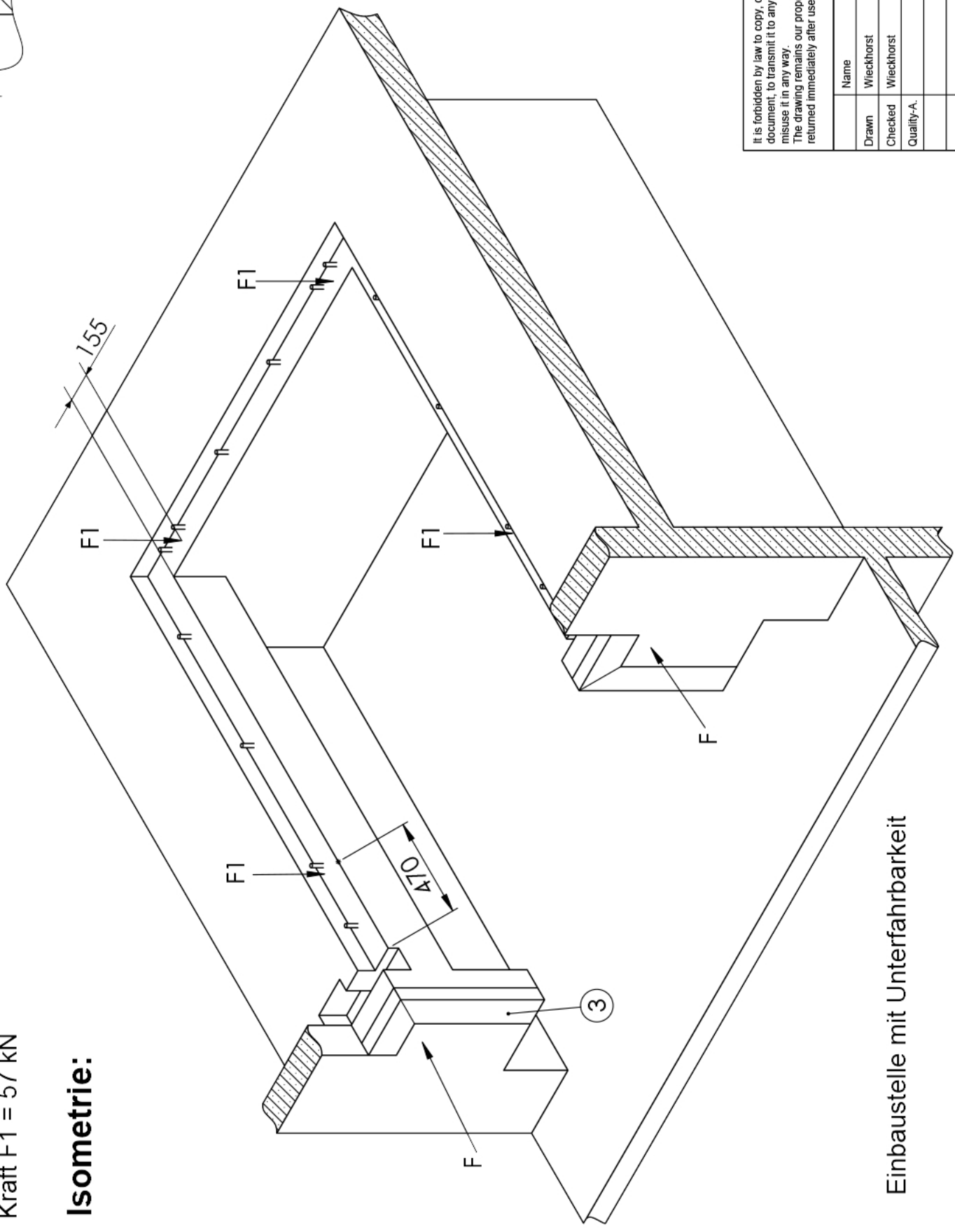


REVISIONS			
ZONE	REV.	DESCRIPTION	DATE
F7-8	01	Add text "ISO / IsoDock" in Title	10.02.2015
			APPROVED
			Wieckhorst

***Achtung!**
 Die angegebene Bemaßung der Ausschnitte prüfen!
 Ausschnitte passend für Novoform Standard-Tore.
 Ausschnitte für Tore anderer Hersteller können abweichen.
 Ausführung der Ausschnitte entsprechend den Angaben des Tor-Herstellers.

Die horizontale Anpralllast $F = 100 \text{ kN}$ muss vom Bauwerk aufgenommen werden!
 Kraft $F1 = 57 \text{ kN}$

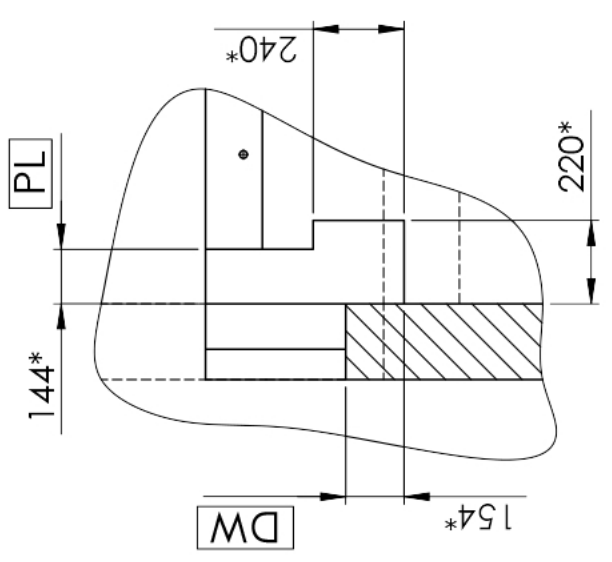
Isometrie:



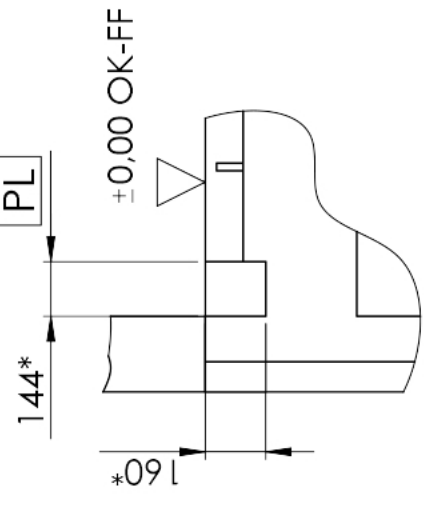
Einbaustelle mit Unterfahrbarkeit

Diese Zeichnung besteht aus drei Blättern

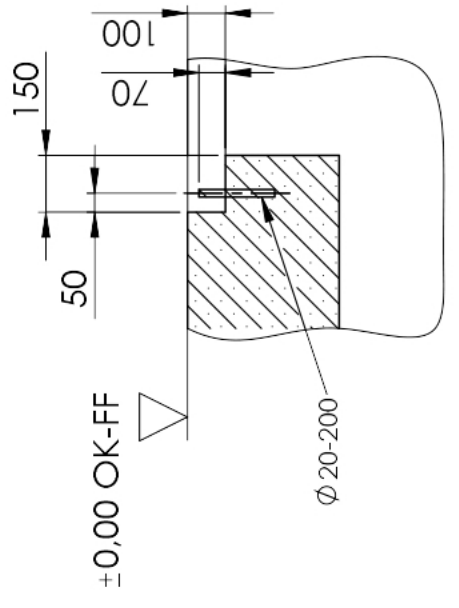
DETAIL Y (1 : 20)



DETAIL Z (1 : 20)



B-B (1 : 20)



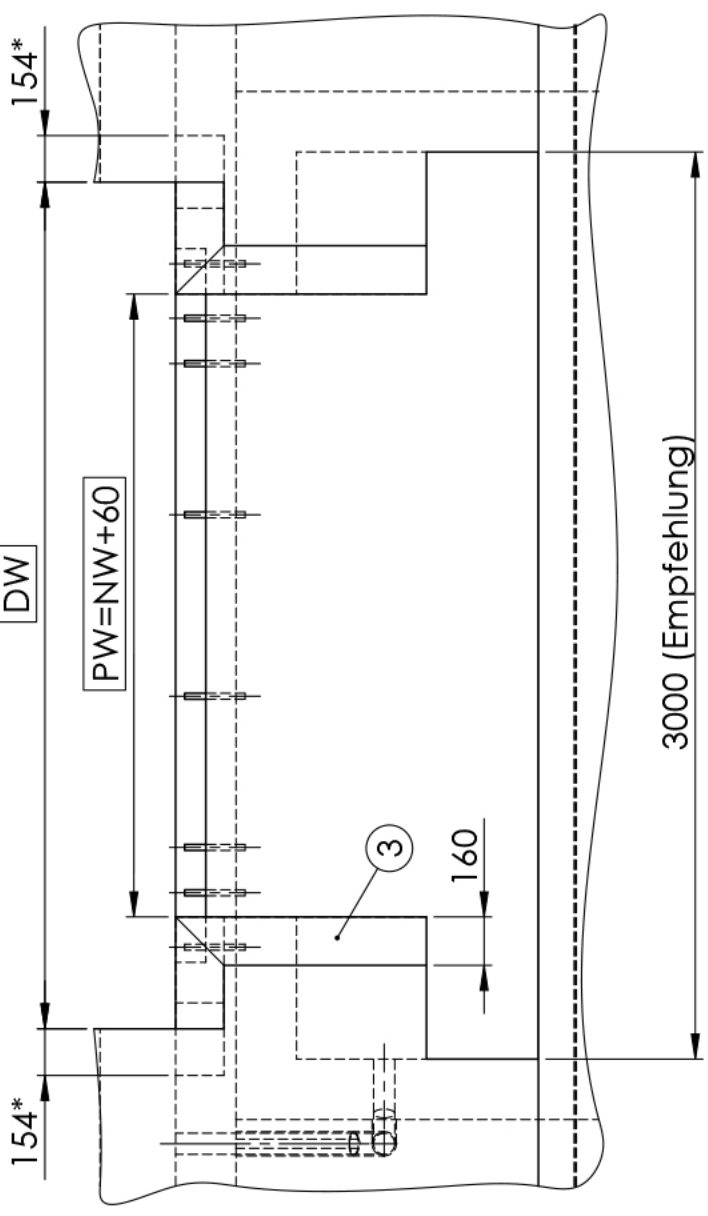
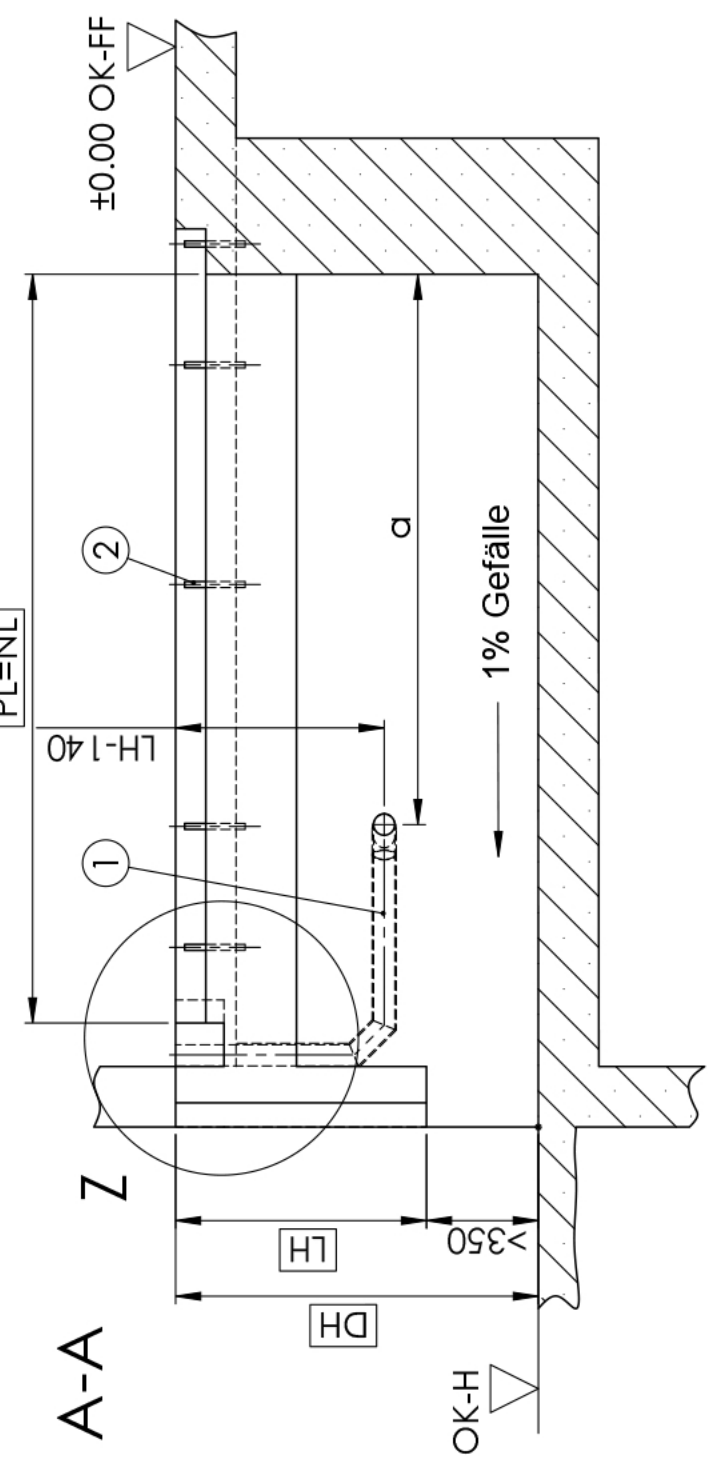
Bauseitige Leistungen:

1. Rohr für Elektroleitung (Innendurchmesser min. 70mm, Rohrbögen $< 45^\circ$)
2. Anschweißenden $\text{Ø}20 \times 200\text{mm}$
3. Stahlprofil, z.B. Winkelprofil 160x80x10 DIN1029

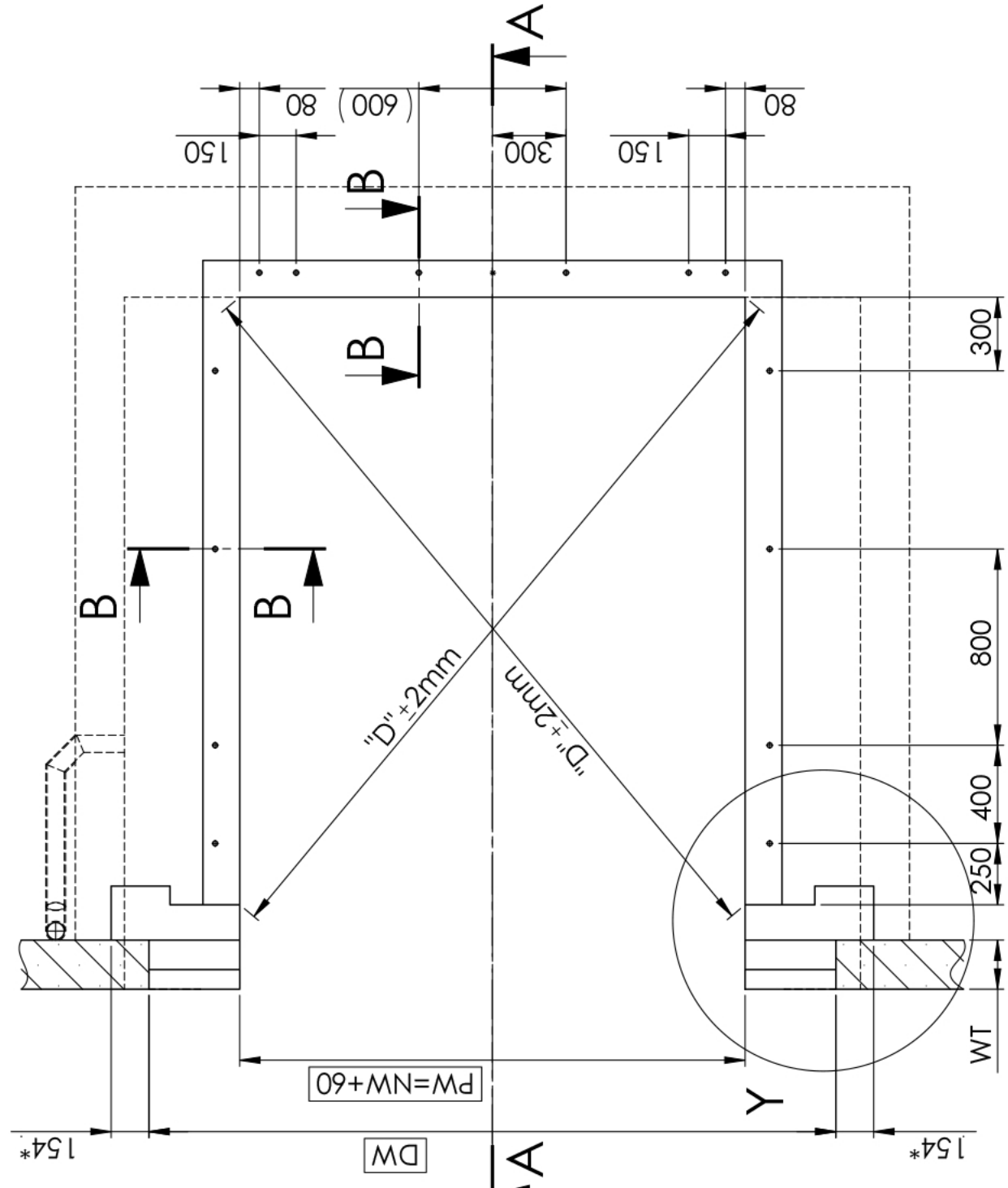
Achtung!

- Die angegebenen Maße sind genau einzuhalten
- Auf Rechtwinkligkeit der Grube ist unbedingt zu achten
- Die Ecken müssen scharfkantig ausgeführt sein
- Die Diagonalmäße müssen gleich sein
- Die Einbaustelle ist komplett bauseitig zu erstellen

It is forbidden by law to copy, duplicate this document, to transmit it to any third party or to misuse it in any way. The drawing remains our property and is to be returned immediately after use.		Debur and break sharp edges		Scale: 1:25 Semifinished product.		Revision: 01	
General Tolerance: ISO 2768-mK				Title:		Einbauzeichnung "Methode CX-ISO" für L730i IsoDock, NL3000, LH830	
Name: Wieckhorst Drawn: Wieckhorst Checked: Wieckhorst Quality-A:		Date: 21.11.2013 07.02.2014		Last Saved: 10.02.2015 14:33:12		Drawing Number: 040-NF-PIT-133383-DE	
Material:				Docking Solution und Service GmbH Springrad 4, D-30419 Hannover		A3 Sheet 1 of 3	



3000 (Empfehlung)
 Mindesttiefe der Unterfahrbarkeit prüfen
 (Empfehlung: 2500mm)



Bemessung der Wandstärke (WT) unter Berücksichtigung der Anpralllast F

Diese Zeichnung besteht aus drei Blättern

NW	PW
2000	2060
2200	2260
2250	2310

NL	3000
LH	830
n	14
a	2000

- DH Rampenhöhe
- DW Torbreite
- OK-FF Oberkante Fertigfußboden
- OK-H Oberkante Hofniveau
- PL Einbaulänge
- PW Einbaubreite
- NL Nennlänge
- NW Nennbreite
- LH Bauhöhe
- n Anzahl Anschweißenden
- WT Wandstärke

It is forbidden by law to copy, duplicate this document, to transmit it to any third party or to misuse it in any way. The drawing remains our property and is to be returned immediately after use.

Drawn	Wieckhorst	Date	21.11.2013
Checked	Wieckhorst		07.02.2014
Quality-A.			

General Tolerance: ISO 2768-mK
 Debur and break sharp edges

Scale: 1:50
 Semifinished product.

Revision: 01

Title:
Einbauzeichnung "Methode CX-ISO" für L730i IsoDock, NL3000, LH830

Last Saved: 10.02.2015 14:33:12
 Wieckhorst

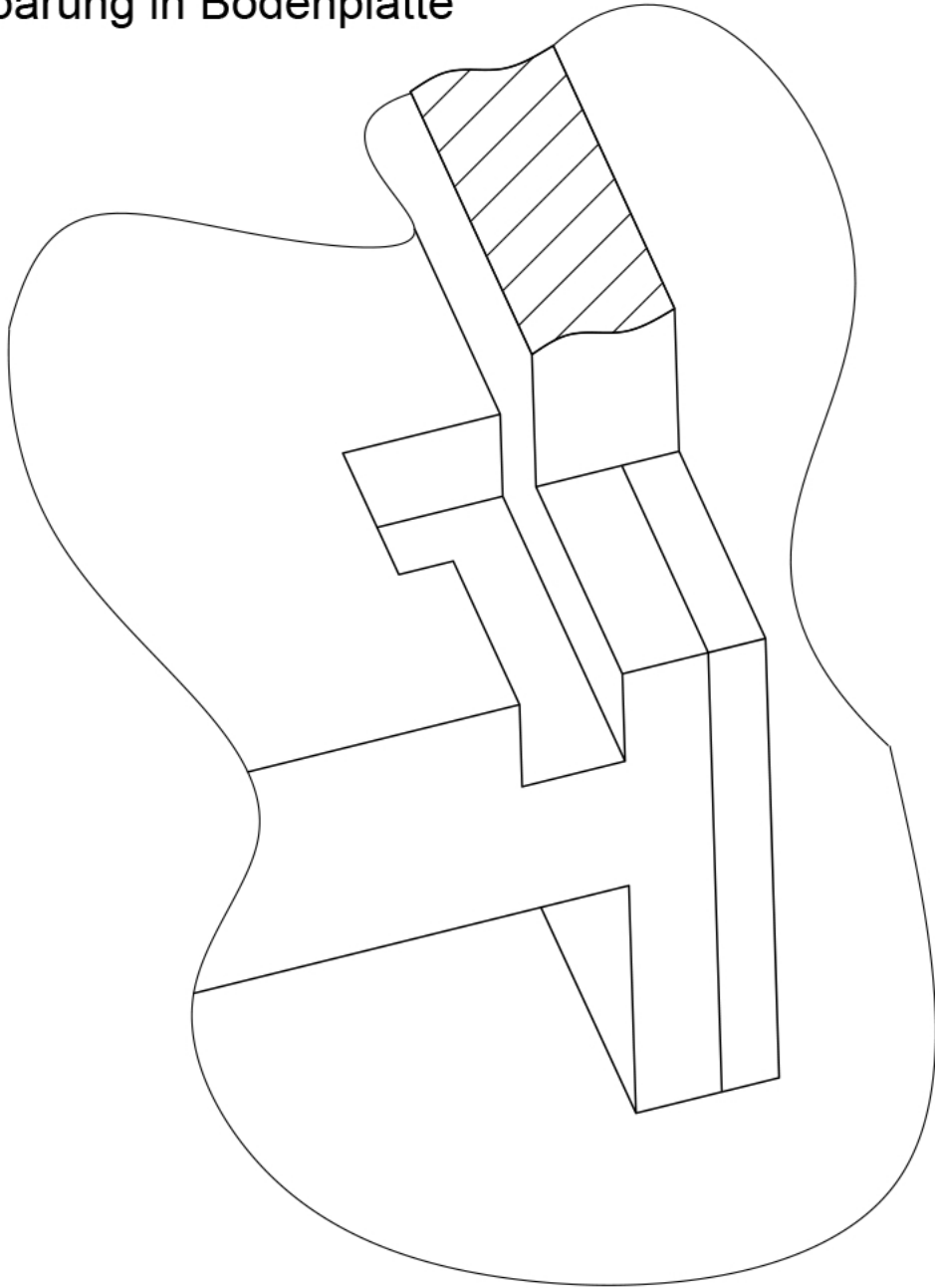
novoferm
 Docking Solution and Service GmbH
 Springrad 4, D-30419 Hannover

Drawing Number:
040-NF-PIT-133383-DE

Material:
 A3
 Sheet 2 of 3

Detail für Aussparung (1:10)

- Aussparung in Bodenplatte



Diese Zeichnung besteht aus drei Blättern

***Achtung!**

Die angegebene Bemaßung der Ausschnitte prüfen!

Ausschnitte passend für Novoferm Standard-Tore.

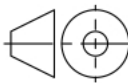
Ausschnitte für Tore anderer Hersteller können abweichen.

Ausführung der Ausschnitte entsprechend den Angaben des Tor-Herstellers.

It is forbidden by law to copy, duplicate this document, to transmit it to any third party or to misuse it in any way.
The drawing remains our property and is to be returned immediately after use.

General Tolerance:
ISO 2768-mK

Debur and break
sharp edges



Scale: 1:25

Revision: 01

Semifinished product:

	Name	Date
Drawn	Wieckhorst	21.11.2013
Checked	Wieckhorst	07.02.2014
Quality-A.		

Last Saved: Wieckhorst 10.02.2015 14:33:12

Title:

**Einbauzeichnung "Methode
CX-ISO" für L730i IsoDock,
NL3000, LH830**

Drawing Number:

040-NF-PIT-133383-DE

A4

Sheet 3 of 3

novoferm
Docking Solution und Service GmbH
Springrad 4, D-30419 Hannover

Material: