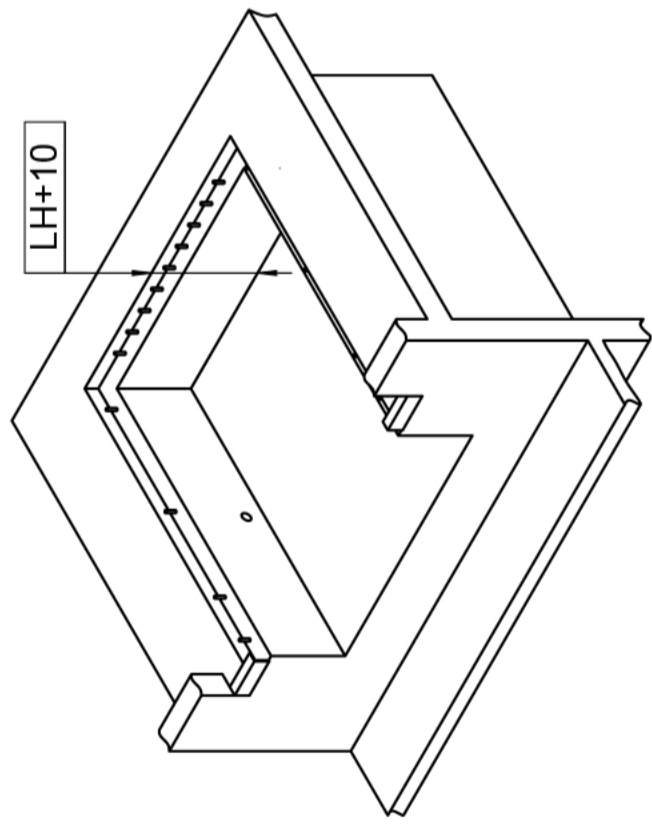
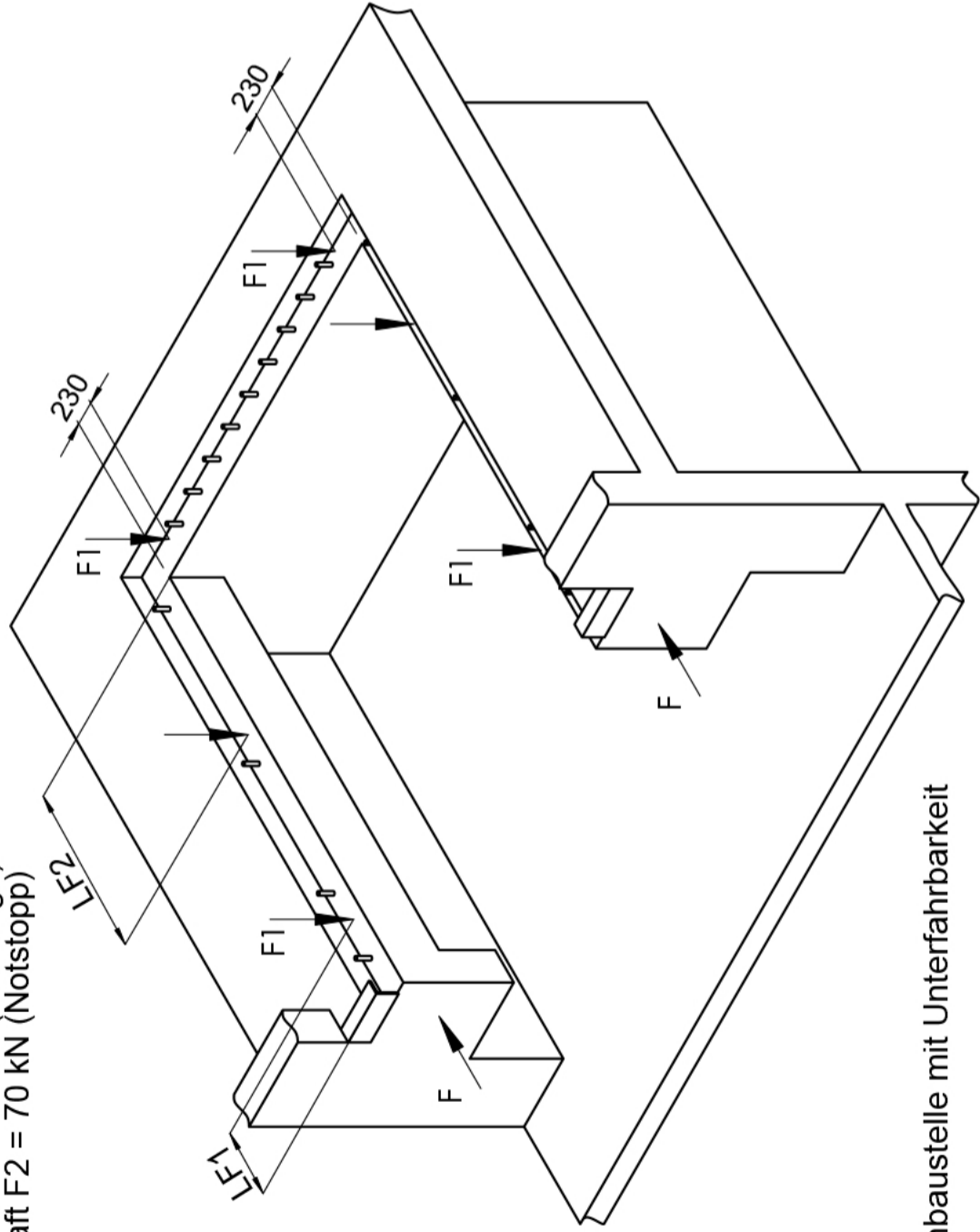


Einbaustelle ohne Unterfahrbarkeit:



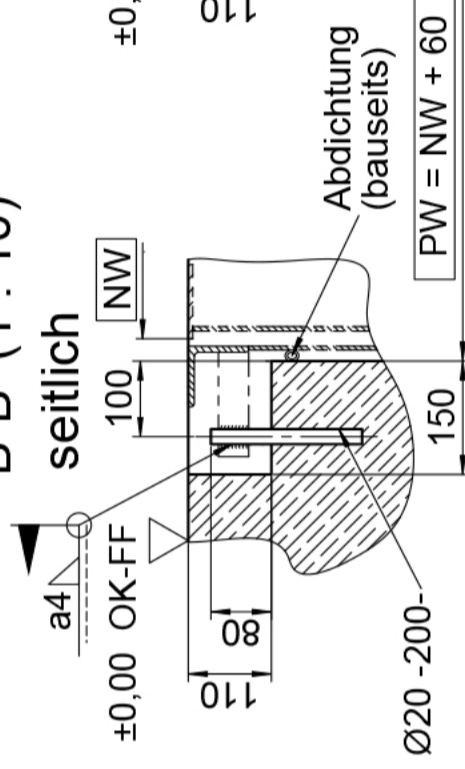
Die horizontale Anpralllast $F = 100 \text{ kN}$ muss vom Bauwerk aufgenommen werden

Kraft $F_1 = 95 \text{ kN}$ (Ruhelage)
Kraft $F_2 = 70 \text{ kN}$ (Notstopp)

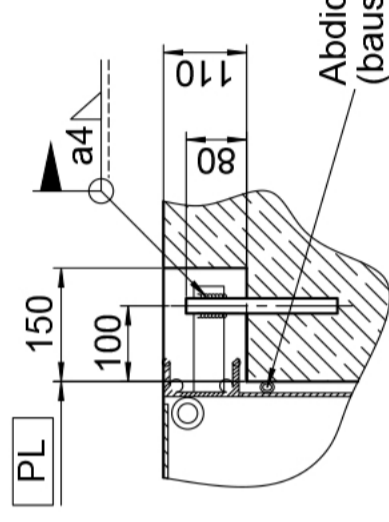


Einbaustelle mit Unterfahrbarkeit

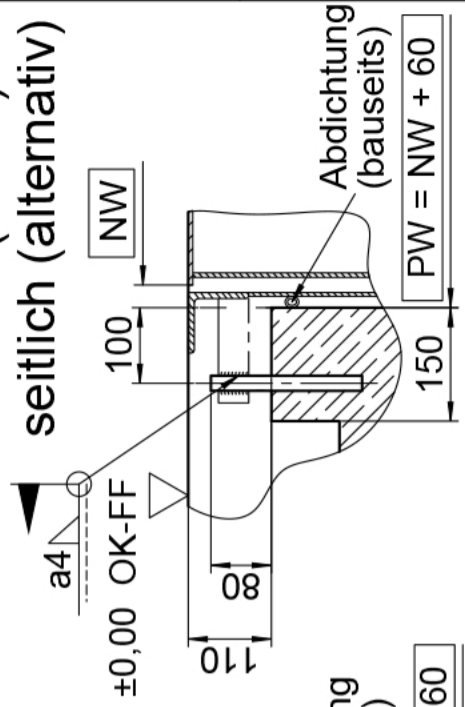
B-B (1 : 10)
seitlich



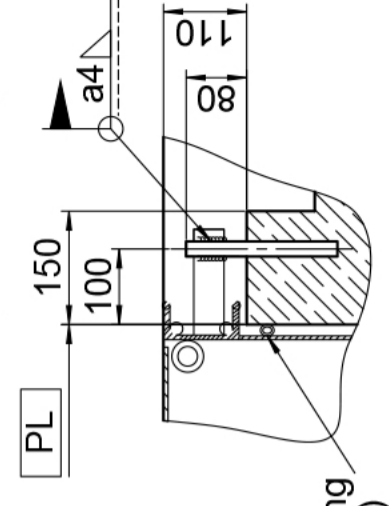
C-C (1 : 10)
hinten



B-B (1 : 10)
seitlich (alternativ)



C-C (1 : 10)
hinten (alternativ)



Diese Zeichnung besteht aus zwei Blättern

Bauseitige Leistungen:

1. Rohr für Elektroleitung (Innendurchmesser min. 70mm, Rohrbögen $< 45^\circ$)
2. Anschweißenenden $\text{Ø}20 \times 200\text{mm}$
3. Stahlprofil, z.B. Winkelprofil 120x80x10 DIN1029

Achtung!

- Die angegebenen Maße sind genau einzuhalten
- Auf Rechtwinkligkeit der Grube ist unbedingt zu achten
- Die Ecken müssen scharfkantig ausgeführt sein
- Die Diagonalmäße müssen gleich sein
- Die Einbaustelle ist komplett bauseits zu erstellen

NL	LF1	LF2
2000	320	270
2500	320	740
3000	320	980
3500	320	1510
4000	320	2120
4500	320	2080

It is forbidden by law to copy, duplicate this document, to transmit it to any third party or to misuse it in any way.
The drawing remains our property and is to be returned immediately after use.

Name	Date
Drawn S. Tschirch	15.09.2008
Checked Turbanisch	22.09.2010
Quality-A.	

General Tolerance:
ISO 2768-mK

Debur and break sharp edges	Last Saved:	Turbansich
	22.09.2010 13:21:09	

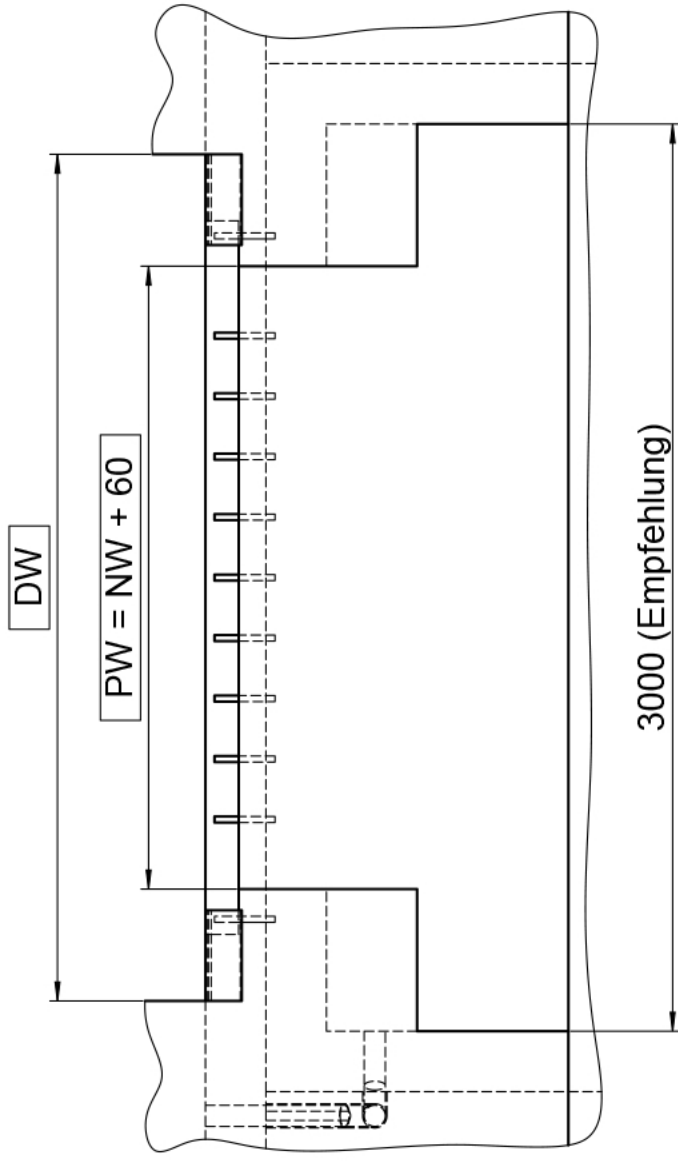
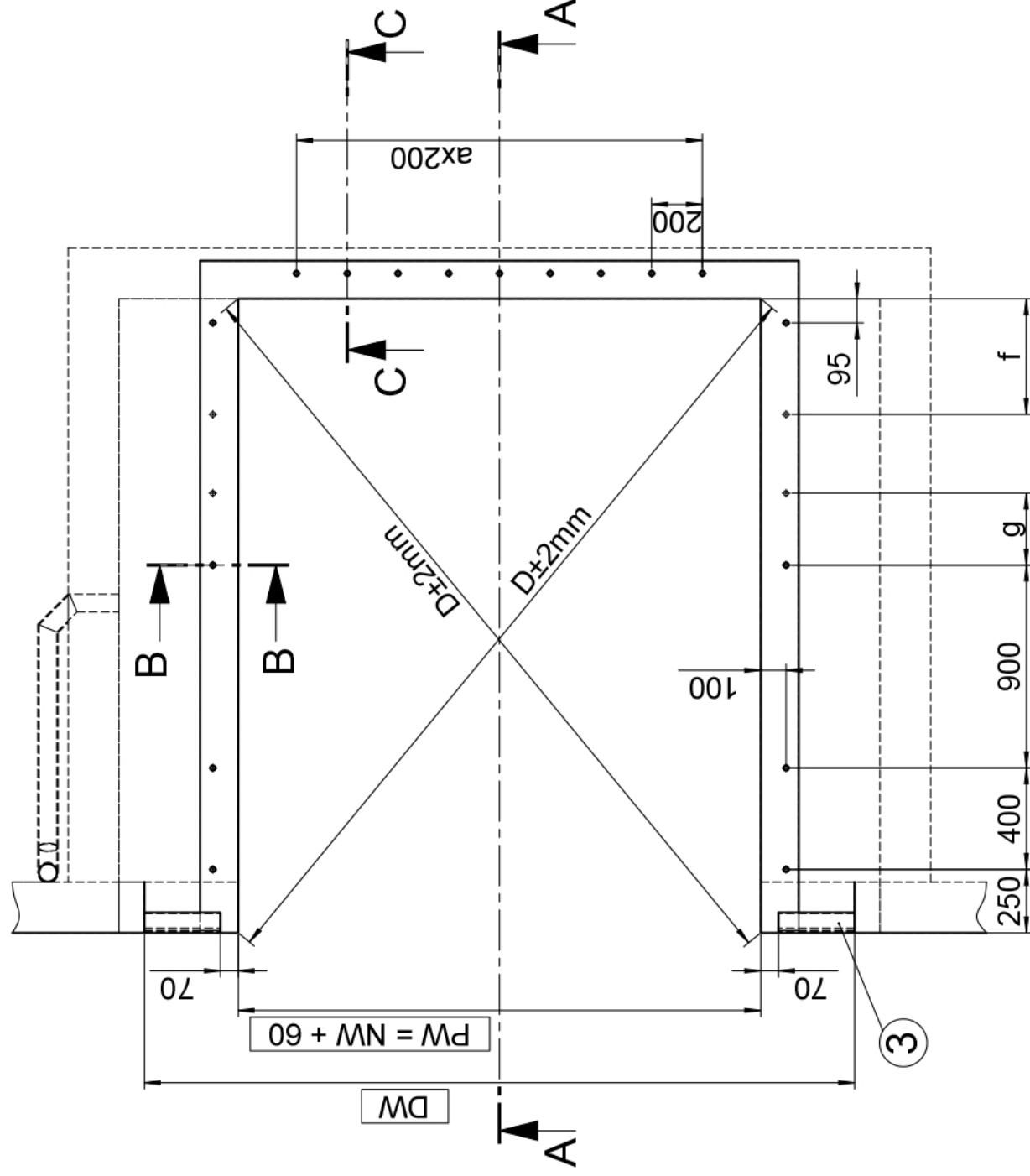
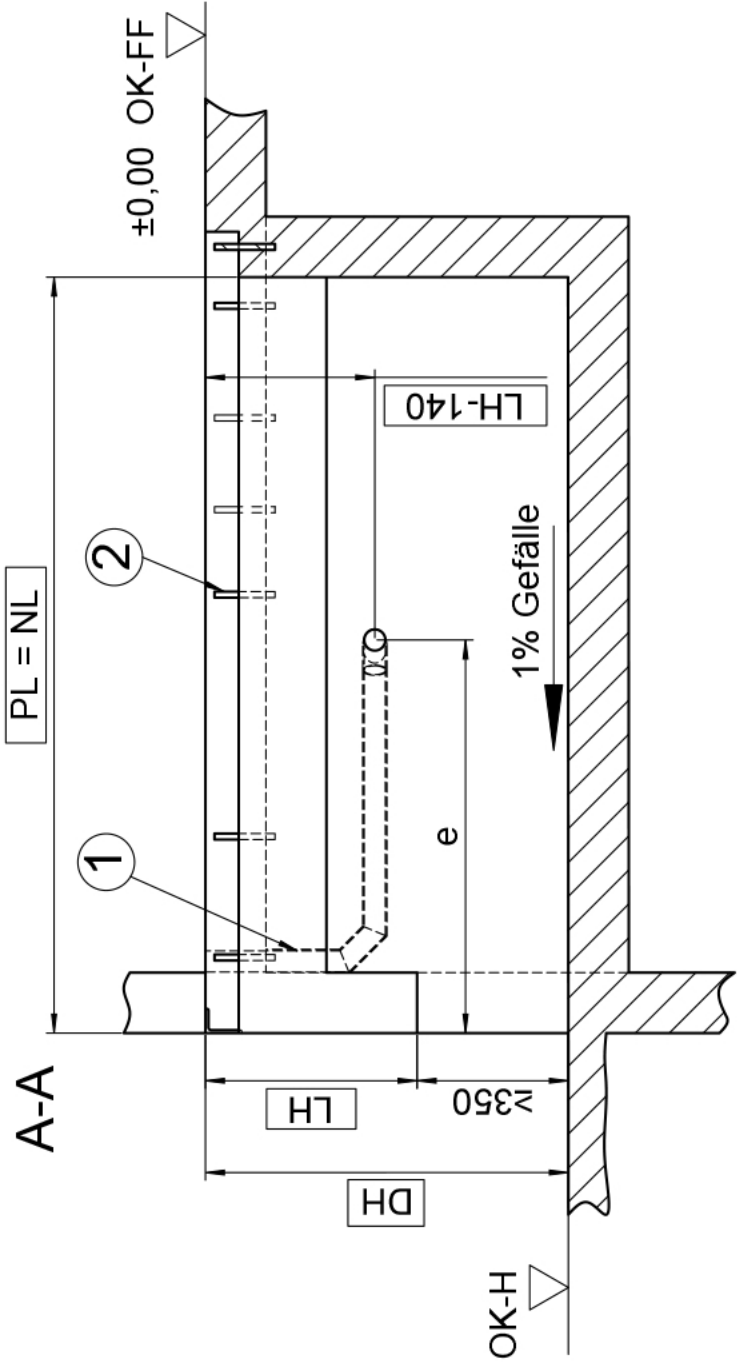
Scale: 1:25
Revision: 00
Semifinished product:

Title:
Einbauzeichnung "Methode CX" für L550i

novoferm
Docking Solution and Service GmbH
Springrad 4, D-30419 Hannover

Drawing Number:
040-NF-PIT-00110-DE

Material:
A3
Sheet 1 of 2



3000 (Empfehlung)
 Mindesttiefe der Unterfahrbarkeit prüfen
 (Empfehlung: 2500mm)

Diese Zeichnung besteht
 aus zwei Blättern

NW	PW	a
2000	2060	8
2250	2310	10

NL	2000	2500	3000	3500	4000	4500
LH	700	700	800	900	900	900
PL	2000	2500	3000	3500	4000	4500
e	1300	1300	1300	1300	1400	1500
f	-	-	-	-	1025	1025
g	-	570	570	570	570	570

LH	Bauhöhe
NL	Nennlänge
PW	Einbaubreite
PL	Einbaulänge
OK-H	Oberkante Hofniveau
OK-FF	Oberkante Fertigfußboden
DW	Torbreite
DH	Rampenhöhe

It is forbidden by law to copy, duplicate this document, to transmit it to any third party or to misuse it in any way. The drawing remains our property and is to be returned immediately after use.

Name	Date
Drawn S. Tschirch	15.09.2008
Checked Turbanisch	22.09.2010
Quality-A.	

General Tolerance: ISO 2768-mK

Deburr and break sharp edges

Scale: 1:25
 Semifinished product

Revision: 00

Title: Einbauzeichnung "Methode CX" für L550i

Drawing Number: 040-NF-PIT-00110-DE

Material: A3

Sheet 2 of 2

novoferm
 Docking Solution and Service GmbH
 Springrad 4, D-30419 Hannover

Last Saved: 22.09.2010 13:21:09