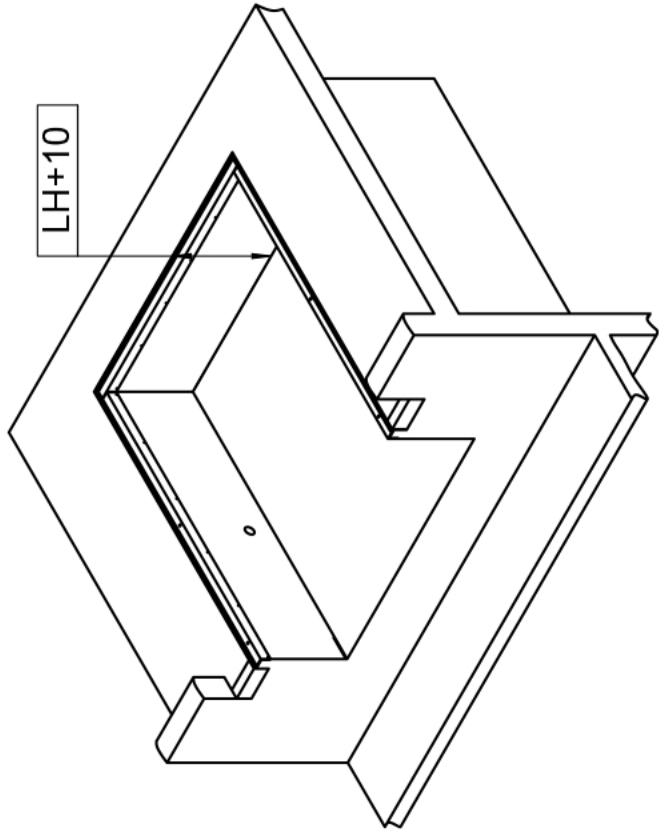
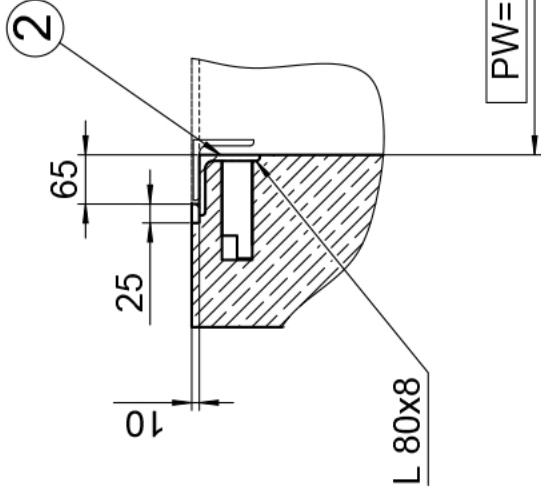


Einbaustelle ohne Unterfahrbarkeit:

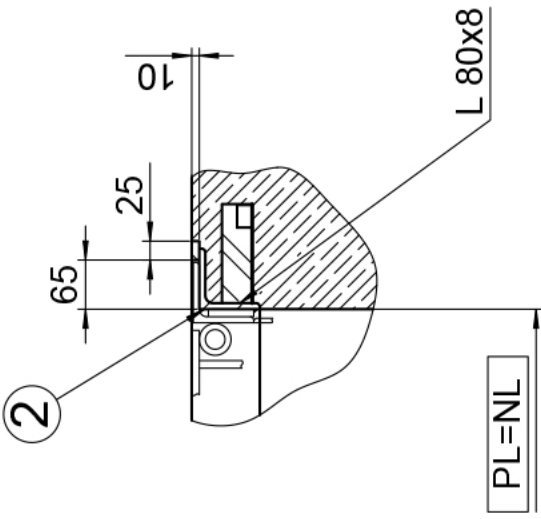


Achtung: Vorabrahmen an Bewehrung anschweißen

B-B (1 : 10)
seitlich



C-C (1 : 10)
hinten



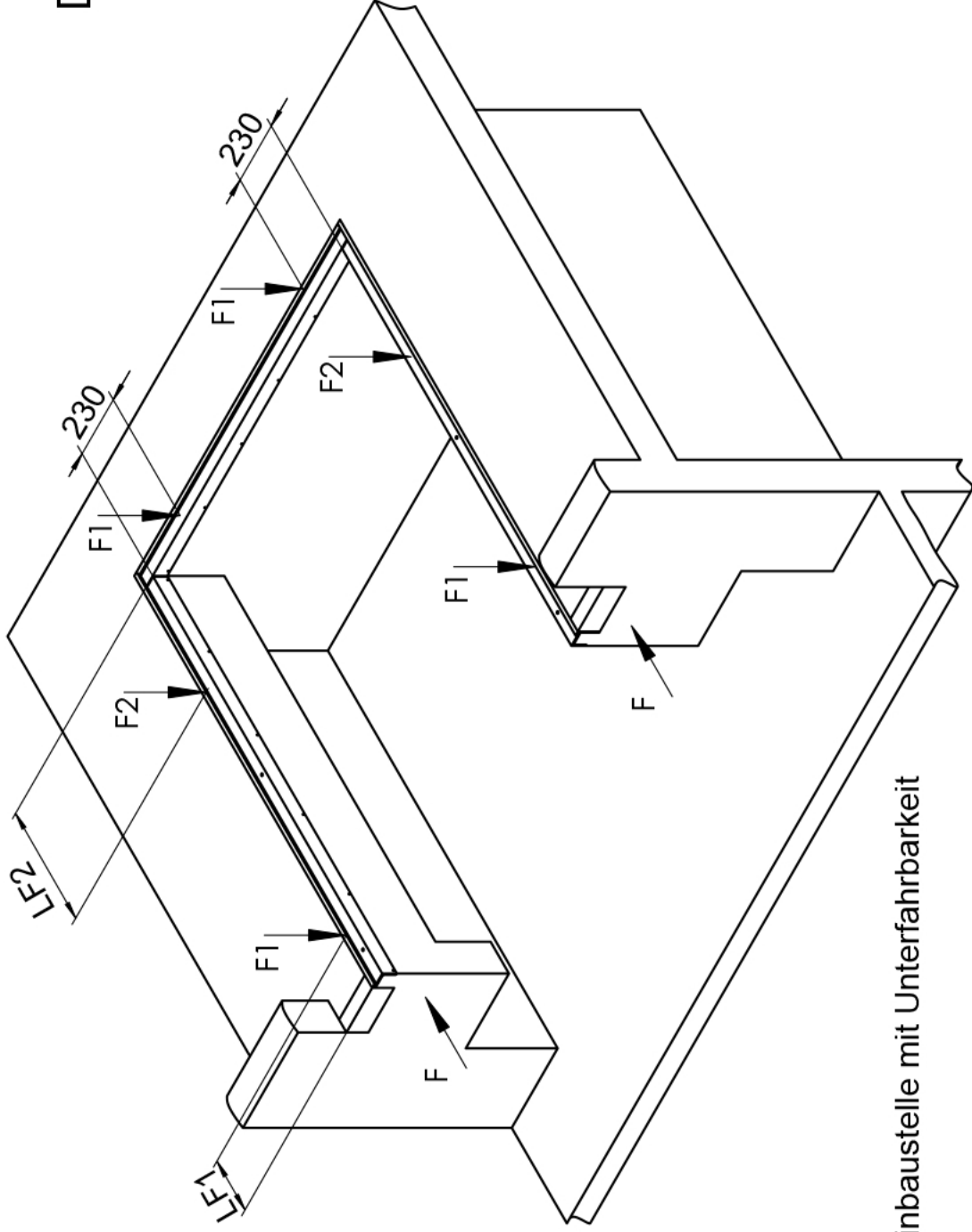
Diese Zeichnung besteht aus zwei Blättern

NL	LF1	LF2
2000	320	270
2500	320	740
3000	320	980
3500	320	1510
4000	320	2120
4500	320	2080

1. Rohr für Elektroleitung Innendurchmesser min. 70mm, Rohrbögen < 45° (Bauseitige Leistungen)
2. Vorabrahmen "BX"
3. Rampenabschluss, z.B. Winkelprofil 120x80x10 DIN 1029

Achtung!

- Die eingerahmten Maße sind genau einzuhalten
- Auf Rechtwinkligkeit der Grube ist unbedingt zu achten
- Die Ecken müssen scharfkantig ausgeführt sein
- Die Diagonalmäße müssen gleich lang sein
- Die Einbaustelle ist komplett bauseits zu erstellen



Einbaustelle mit Unterfahrbarkeit

It is forbidden by law to copy, duplicate this document, to transmit it to any third party or to misuse it in any way. The drawing remains our property and is to be returned immediately after use.

Name	Date
Drawn Turbanisch	22.09.2010
Checked Turbanisch	22.09.2010
Quality-A.	

General Tolerance:
ISO 2768-mK

Scale: 1:25
Semifinished product

Revision: 01

Deburr and break sharp edges

General Tolerance:
ISO 2768-mK

Last Saved: 22.09.2010 11:43:51

Turbanisch

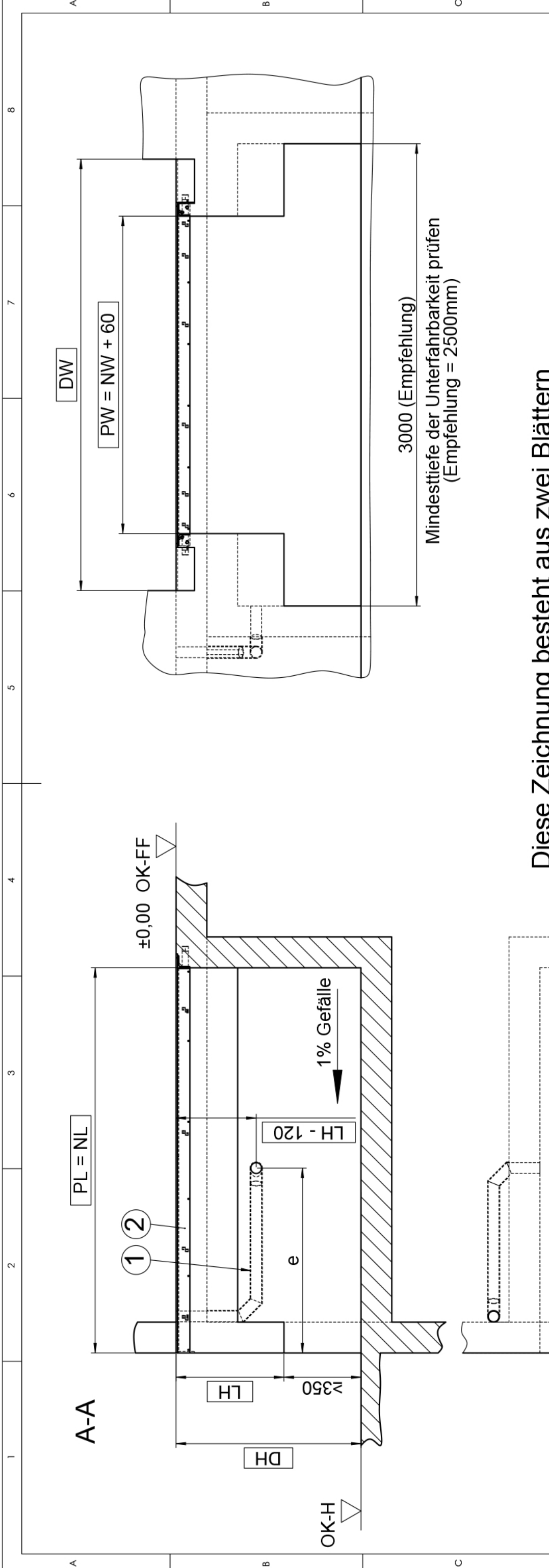
noferm

Docking Solution and Service GmbH
Springrad 4, D-30419 Hannover

Drawing Number:
040-NF-PIT-00120-DE

Material:
A3

Sheet 1 of 2

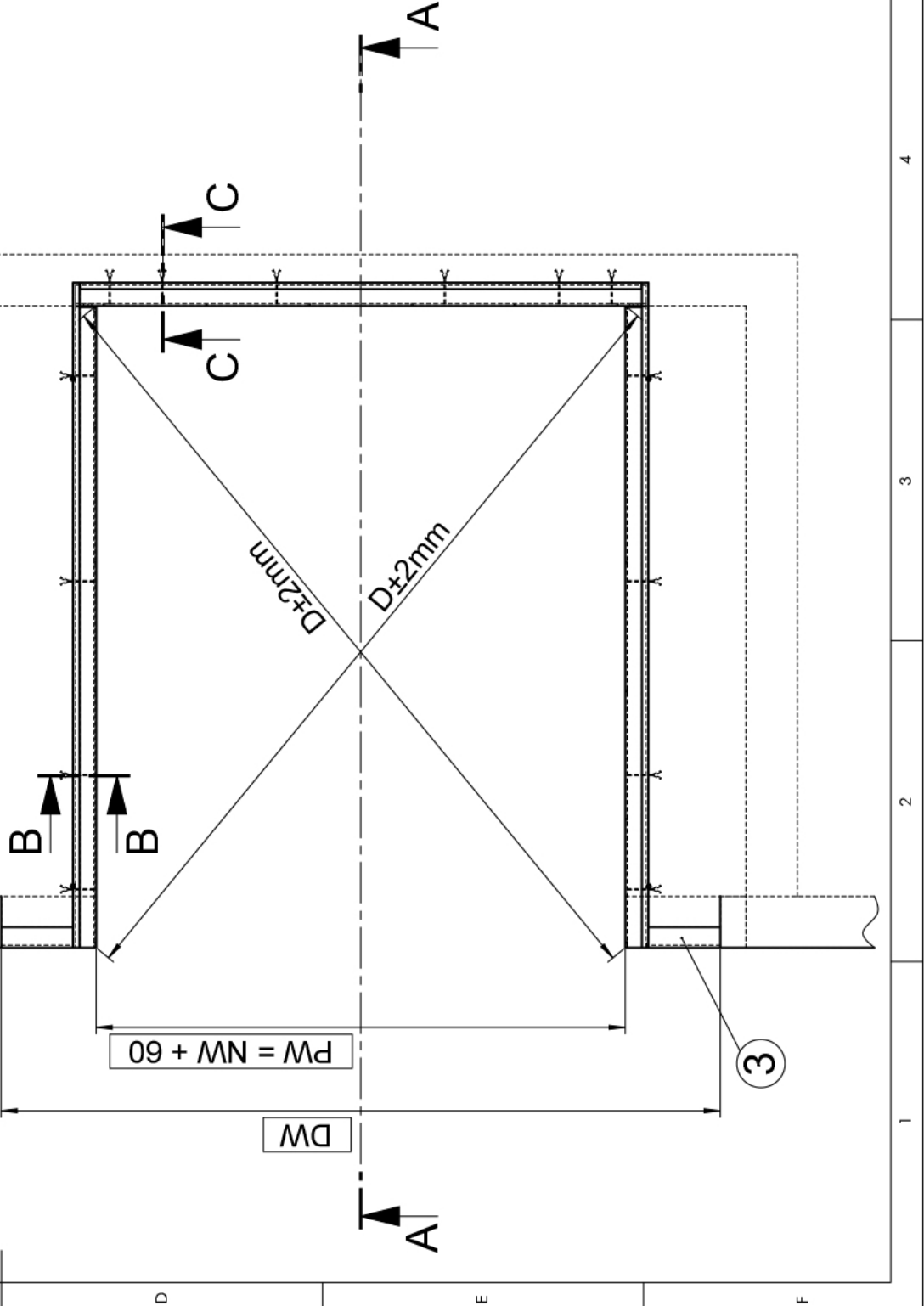


LH	Bauhöhe
NL	Nennlänge
PW	Einbaubreite
PL	Einbaulänge
OK-H	Oberkante Hofniveau
OK-FF	Oberkante Fertigfußboden
DW	Torbreite
DH	Rampenhöhe

Diese Zeichnung besteht aus zwei Blättern

NW	PW
2000	2060
2250	2310

NL	2000	2500	3000	3500	4000	4500
LH	700	700	800	900	900	900
PL	2000	2500	3000	3500	4000	4500
e	1300	1300	1300	1300	1400	1500



It is forbidden by law to copy, duplicate this document, to transmit it to any third party or to misuse it in any way. The drawing remains our property and is to be returned immediately after use.

Drawn	Turbanisch	Date	22.09.2010
Checked	Turbanisch	Date	22.09.2010
Quality-A.			

General Tolerance: ISO 2768-mK

Deburr and break sharp edges

Scale: 1:25
Semifinished product

Revision: 01

Title: Einbauzeichnung "Methode BX" für L550i

Last Saved: Turbanisch 22.09.2010 11:43:51

noferm
Docking Solution and Service GmbH
Springrad 4, D-30419 Hannover

Drawing Number: 040-NF-PIT-00120-DE

Material: A3
Sheet 2 of 2