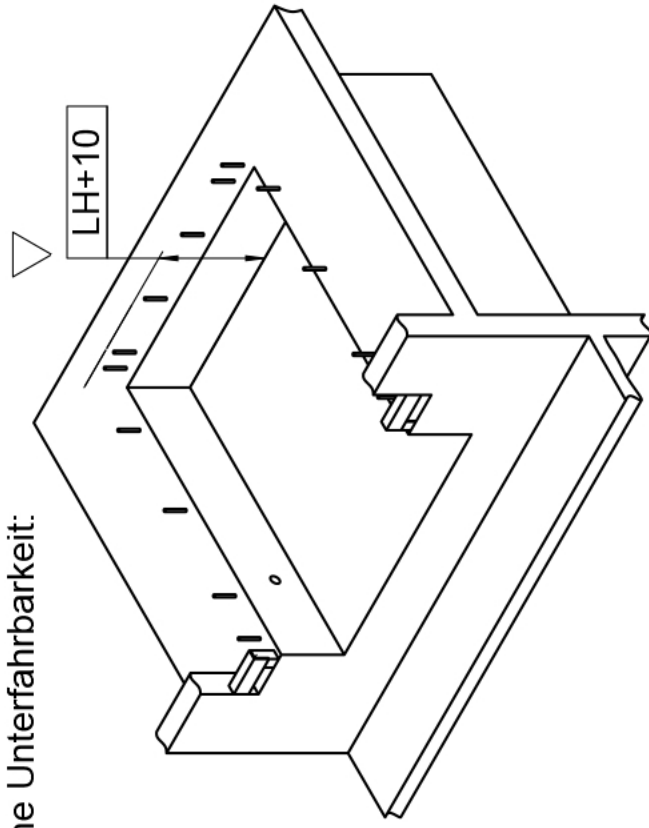
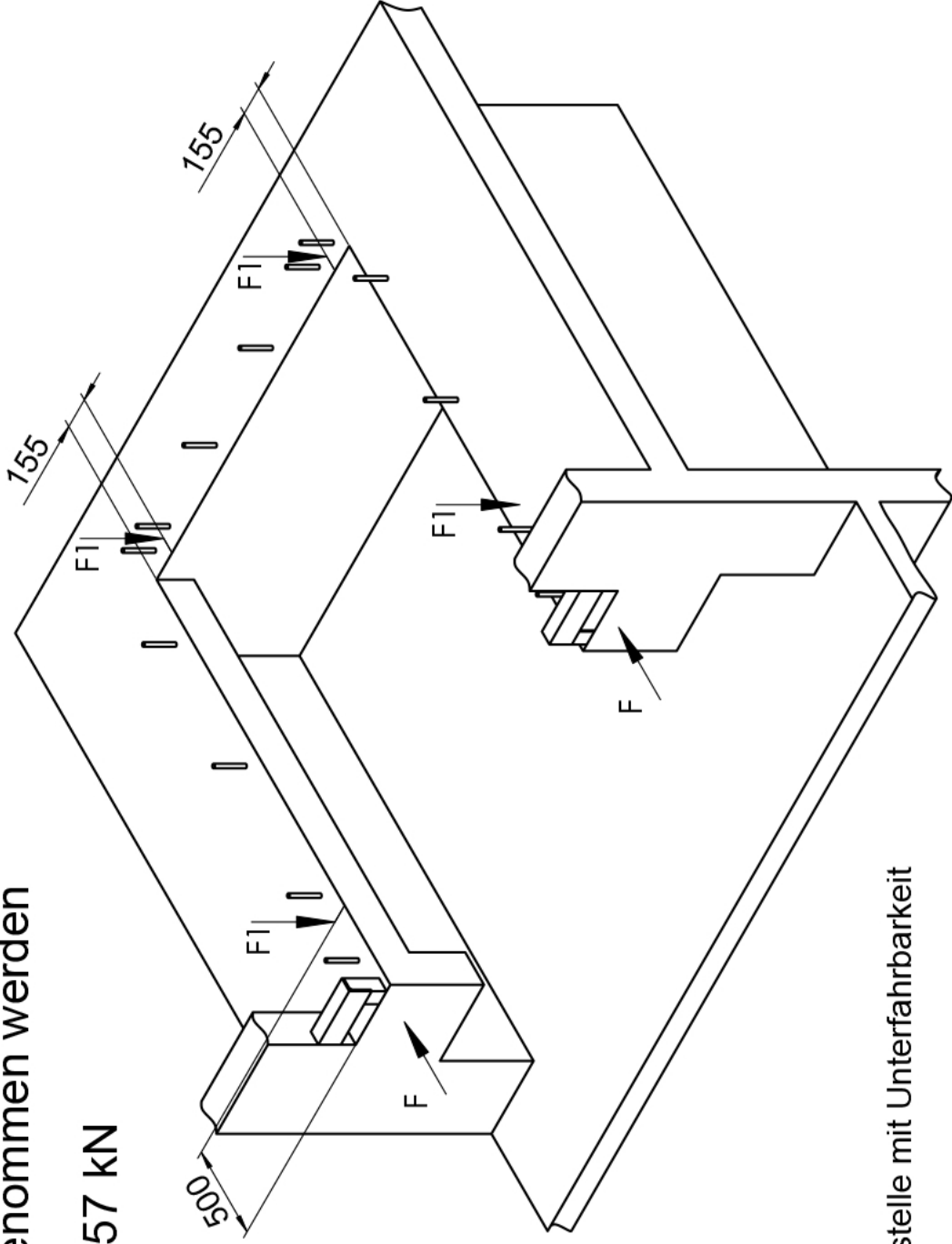


Einbaustelle ohne Unterfahrbarkeit:



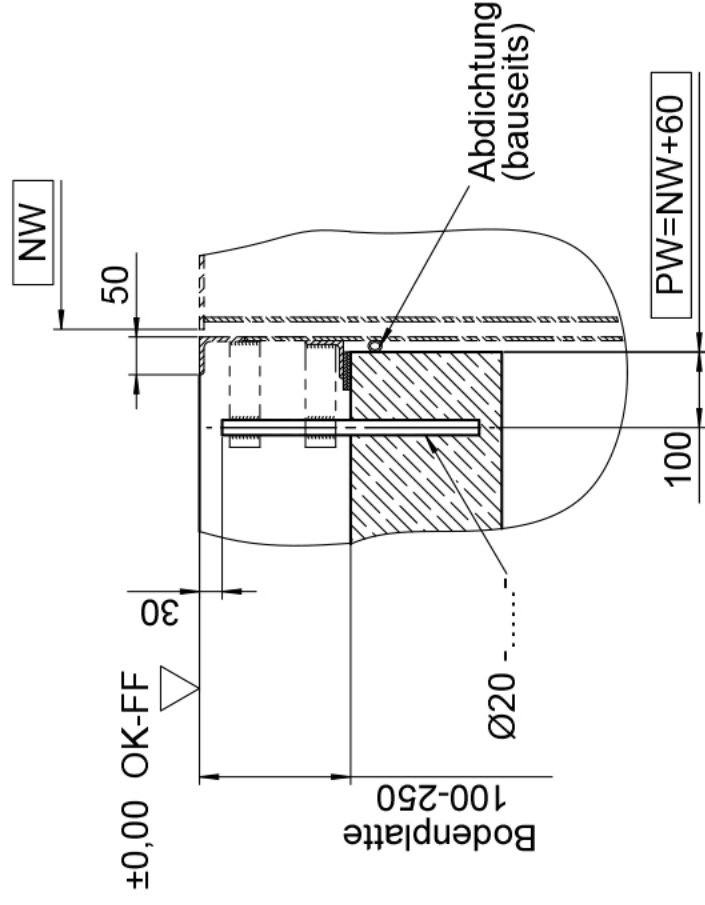
Die horizontale Anpralllast $F = 100\text{kN}$ muss vom Bauwerk aufgenommen werden

$F_1 = 57\text{ kN}$

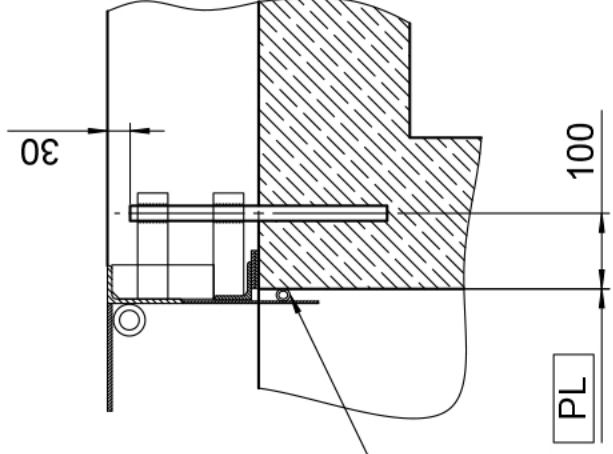


Einbaustelle mit Unterfahrbarkeit

B-B (1 : 10)
seitlich



C-C (1 : 10)
hinten




Diese Zeichnung besteht aus zwei Blättern

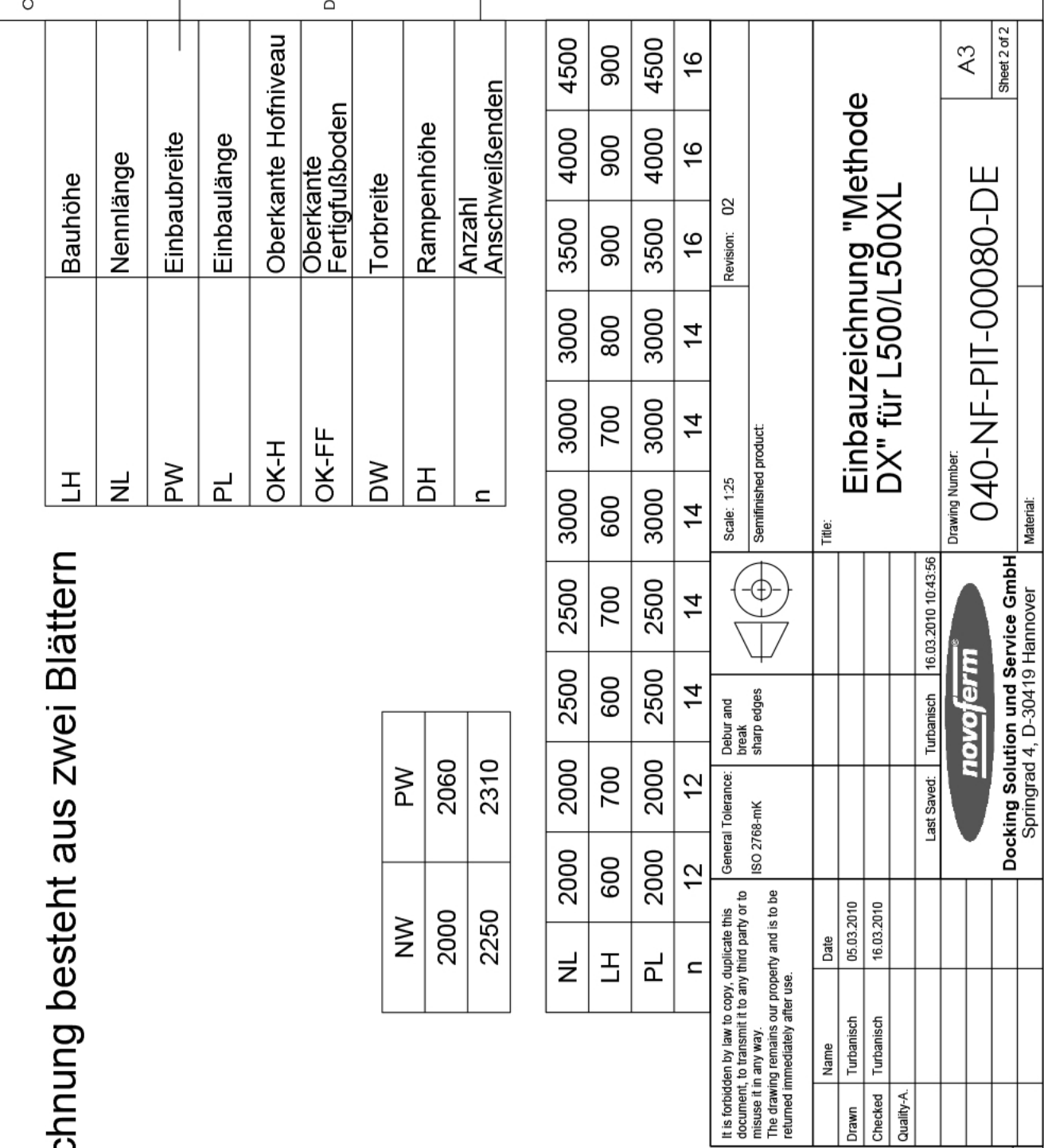
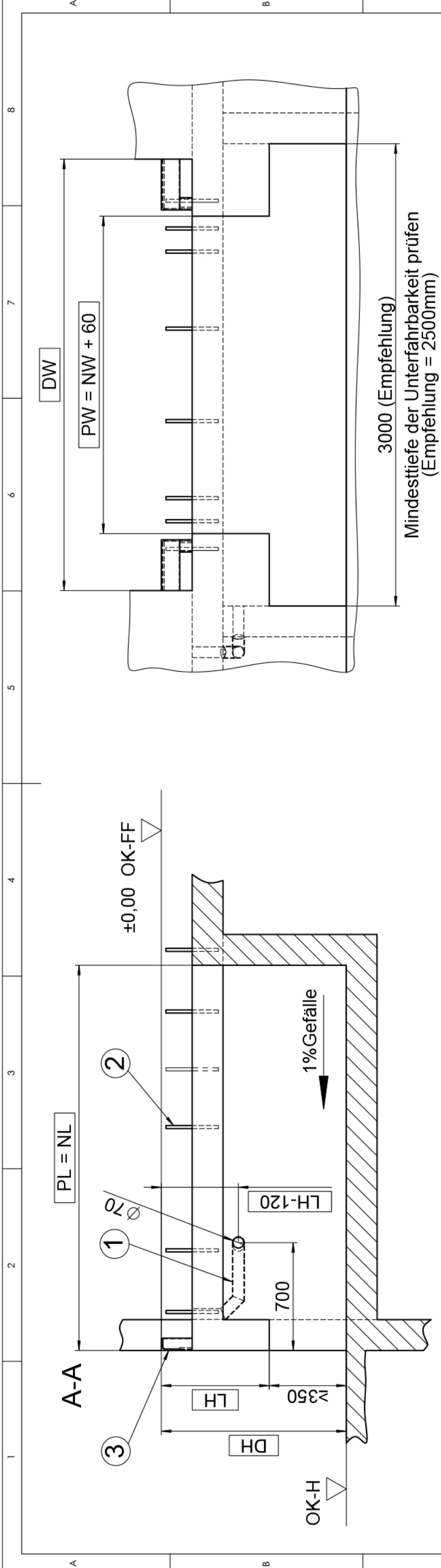
Bauseitige Leistungen:

1. Rohr für Elektroleitung (Innendurchmesser min. 70mm, Rohrbögen <math>< 45^\circ</math>)
2. Anschweißenden $\text{Ø}20 \times \dots\dots\dots\text{mm}$
3. Rampenabschluss z.B. Winkelprofil 120x80x10 DIN 1029

Achtung!

- Die eingerahmten Maße sind genau einzuhalten
- Auf Rechtswinkligkeit der Grube ist unbedingt zu achten
- Die Ecken müssen scharfkantig ausgeführt sein
- Die Diagonalen müssen gleich lang sein
- Die Einbaustelle ist komplett bauseits zu erstellen

It is forbidden by law to copy, duplicate this document, to transmit it to any third party or to misuse it in any way. The drawing remains our property and is to be returned immediately after use.		General Tolerance: ISO 2768-mK		Debur and break sharp edges		Scale: 1:25 Semifinished product	
Drawn	Turbanisch	Date	05.03.2010	Title:		Revision: 02	
Checked	Turbanisch		16.03.2010	Einba Zeichnung "Methode DX" für L500/L500XL		Drawing Number: 040-NF-PIT-00080-DE	
Quality-A.				Last Saved: 16.03.2010 10:43:56		Material: A3 Sheet 1 of 2	
							
				Docking Solution and Service GmbH Springrad 4, D-30419 Hannover			



Diese Zeichnung besteht aus zwei Blättern

LH	Bauhöhe
NL	Nennlänge
PW	Einbaubreite
PL	Einbaulänge
OK-H	Oberkante Hofniveau
OK-FF	Oberkante Fertigfußboden
DW	Torbreite
DH	Rampenhöhe
n	Anzahl Anschweißenden

NW	PW
2000	2060
2250	2310

NL	2000	2000	2500	2500	3000	3000	3000	3500	4000	4500
LH	600	700	600	700	800	700	800	900	900	900
PL	2000	2000	2500	2500	3000	3000	3000	3500	4000	4500
n	12	12	14	14	14	14	14	16	16	16

It is forbidden by law to copy, duplicate this document, to transmit it to any third party or to misuse it in any way. The drawing remains our property and is to be returned immediately after use.

Name: Turbanisch, Date: 05.03.2010
 Drawn: Turbanisch, Checked: Turbanisch, Quality-A: 16.03.2010

General Tolerance: ISO 2768-mK
 Scale: 1:25, Revision: 02, Semifinished product

Deburr and break sharp edges

Title: Einbauzeichnung "Methode DX" für L500/L500XL

Last Saved: 16.03.2010 10:43:56, Turbanisch

novoferm
 Docking Solution and Service GmbH
 Springrad 4, D-30419 Hannover

Drawing Number: 040-NF-PIT-00080-DE, Material: A3, Sheet 2 of 2

