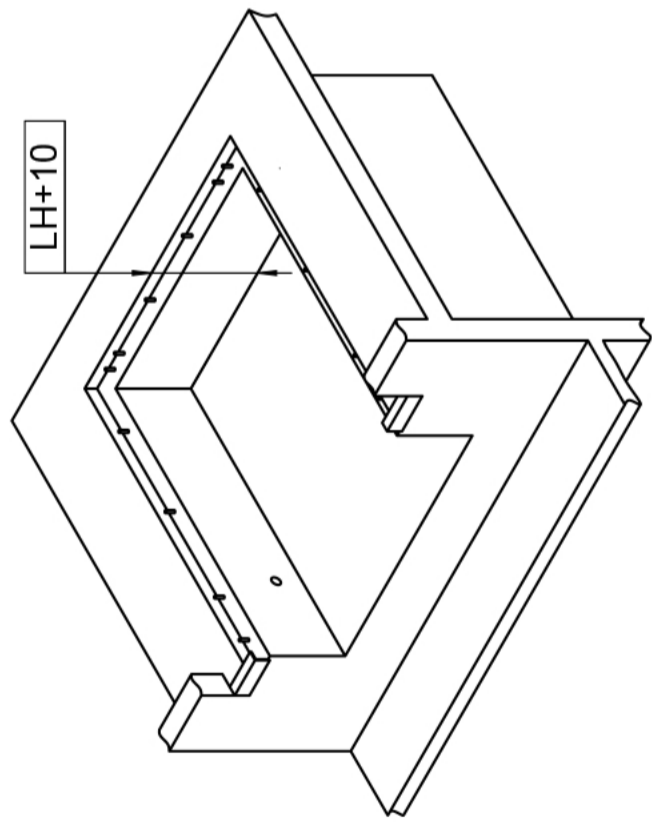
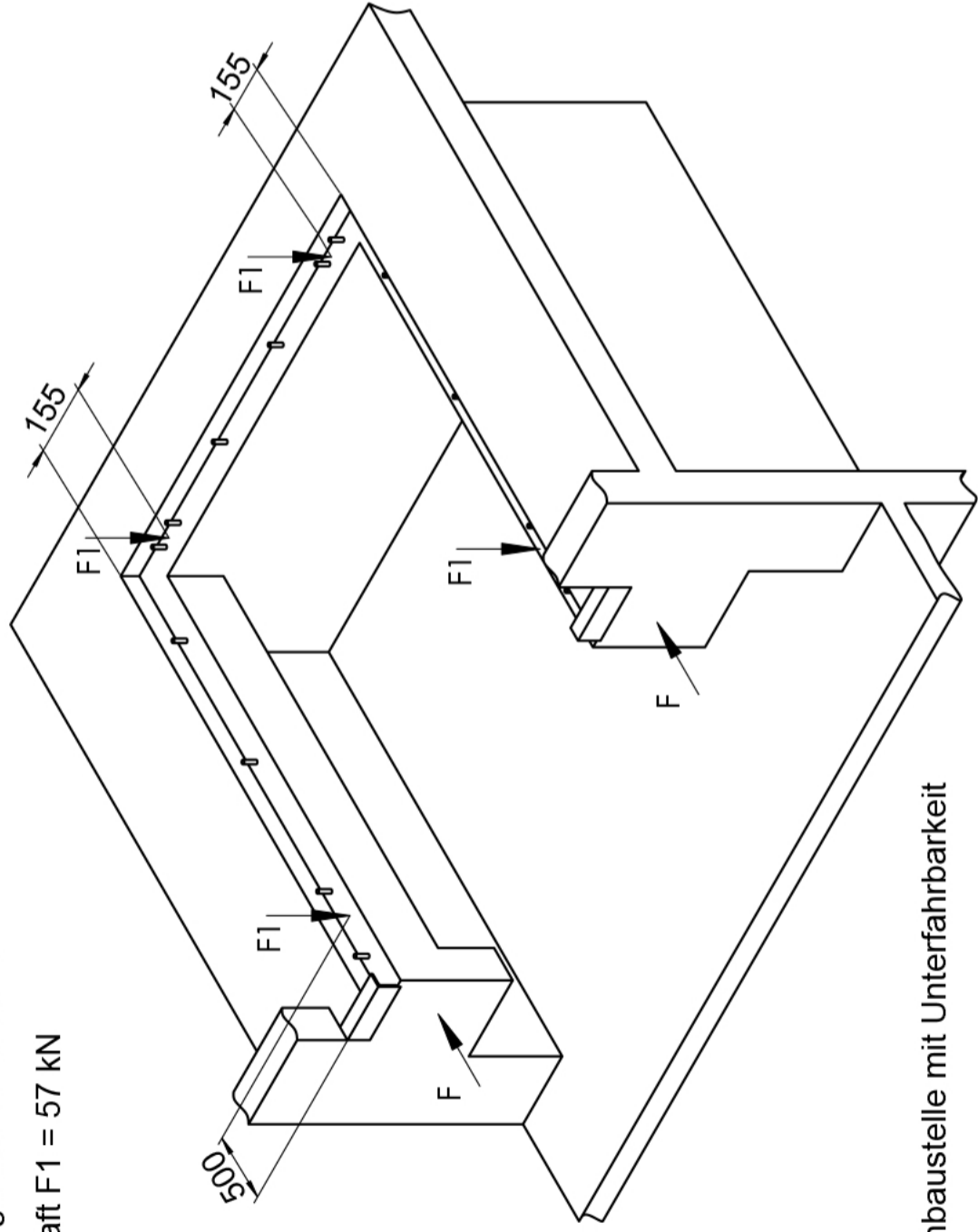


Einbaustelle ohne Unterfahrbarkeit:



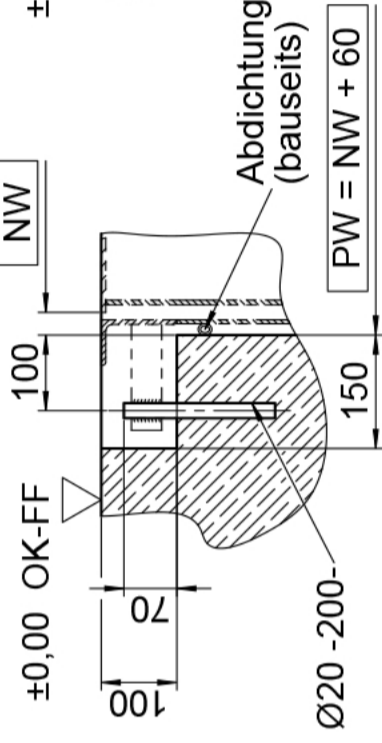
Die horizontale Anpralllast $F = 100 \text{ kN}$ muss vom Bauwerk aufgenommen werden

Kraft $F_1 = 57 \text{ kN}$

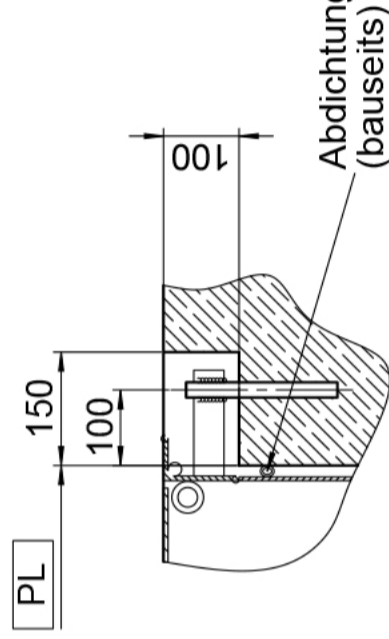


Einbaustelle mit Unterfahrbarkeit

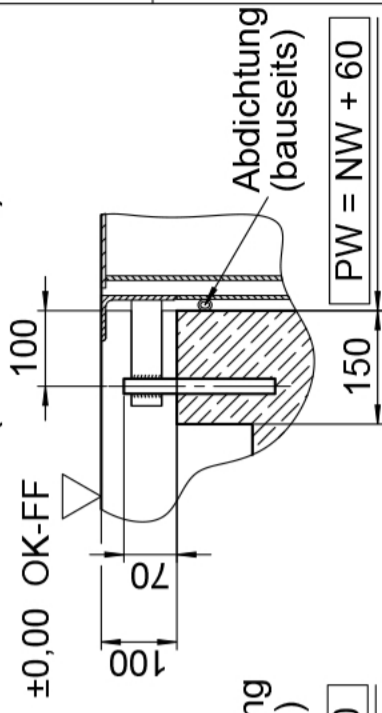
B-B (1 : 10)
seitlich



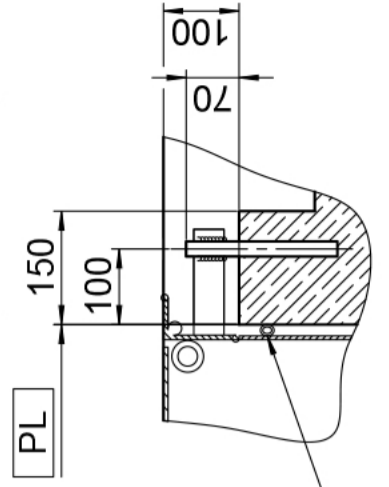
C-C (1 : 10)
hinten



B-B (1 : 10)
seitlich (alternativ)



C-C (1 : 10)
hinten (alternativ)



Diese Zeichnung besteht aus zwei Blättern

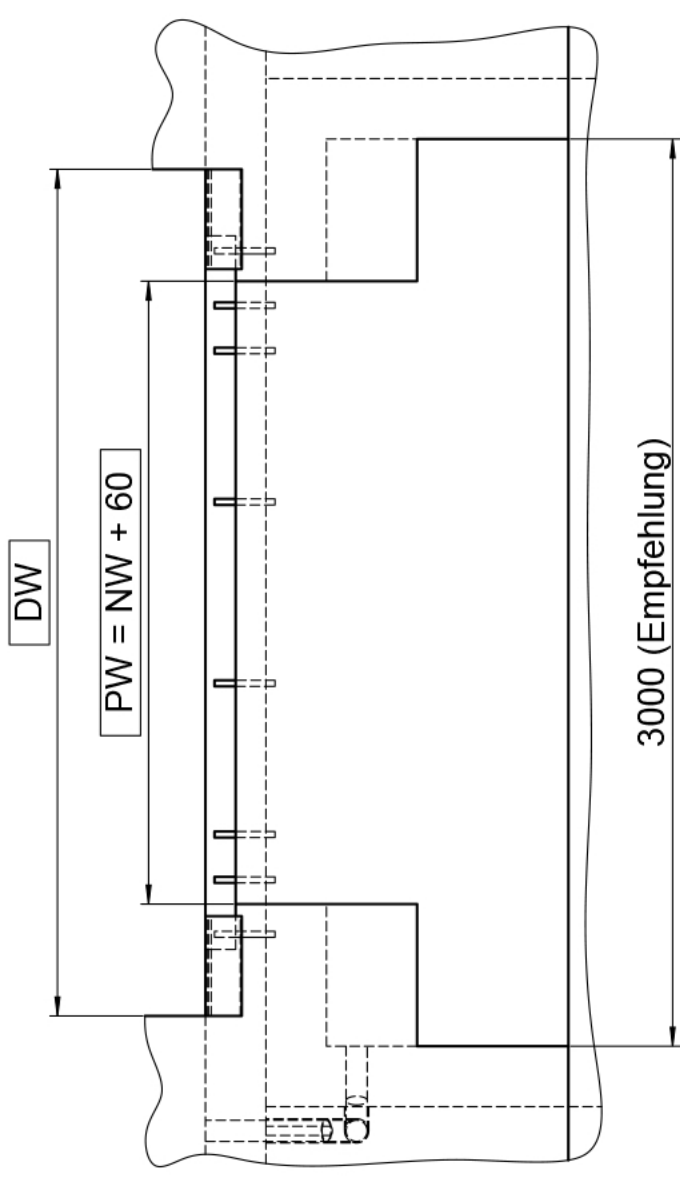
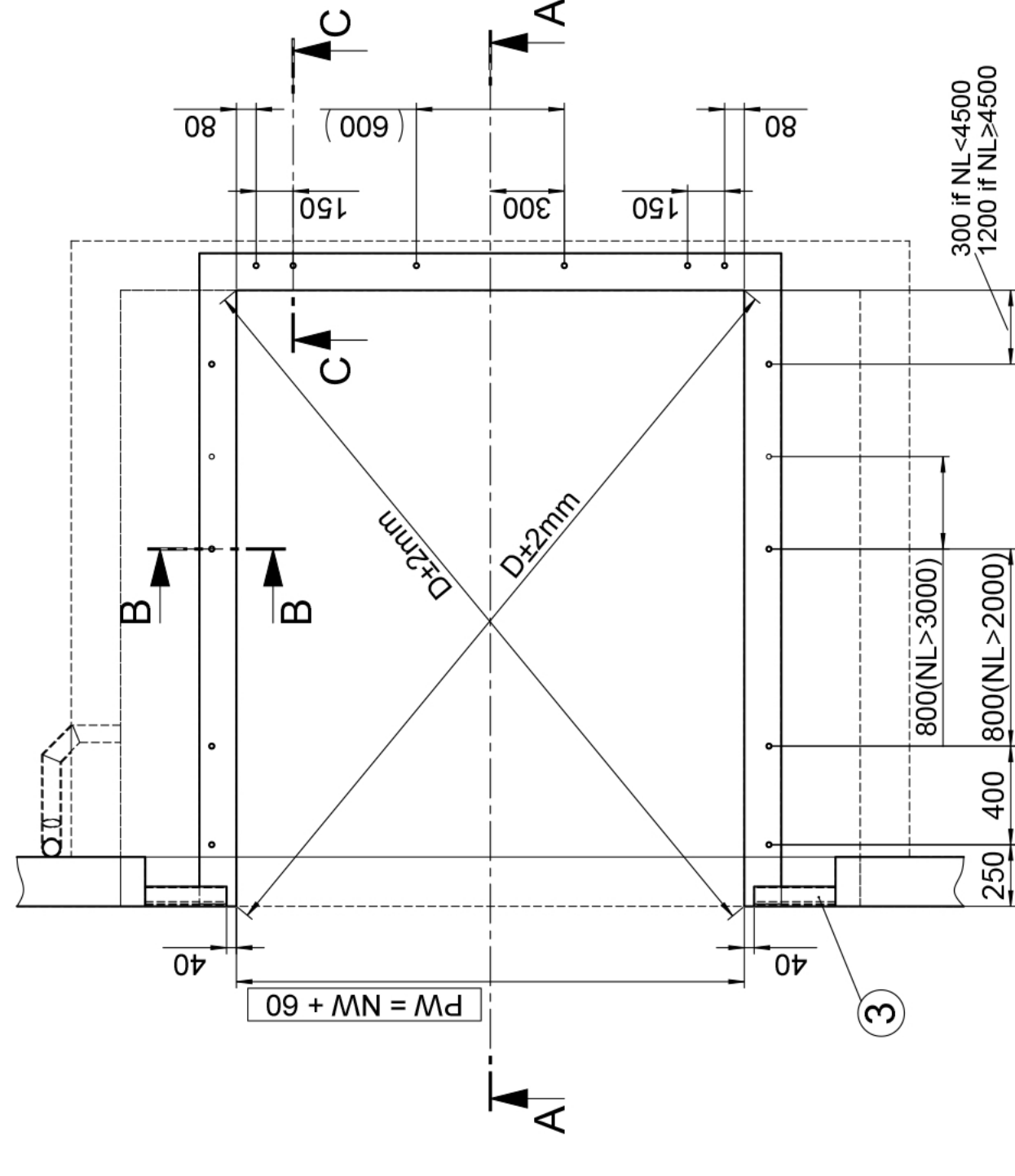
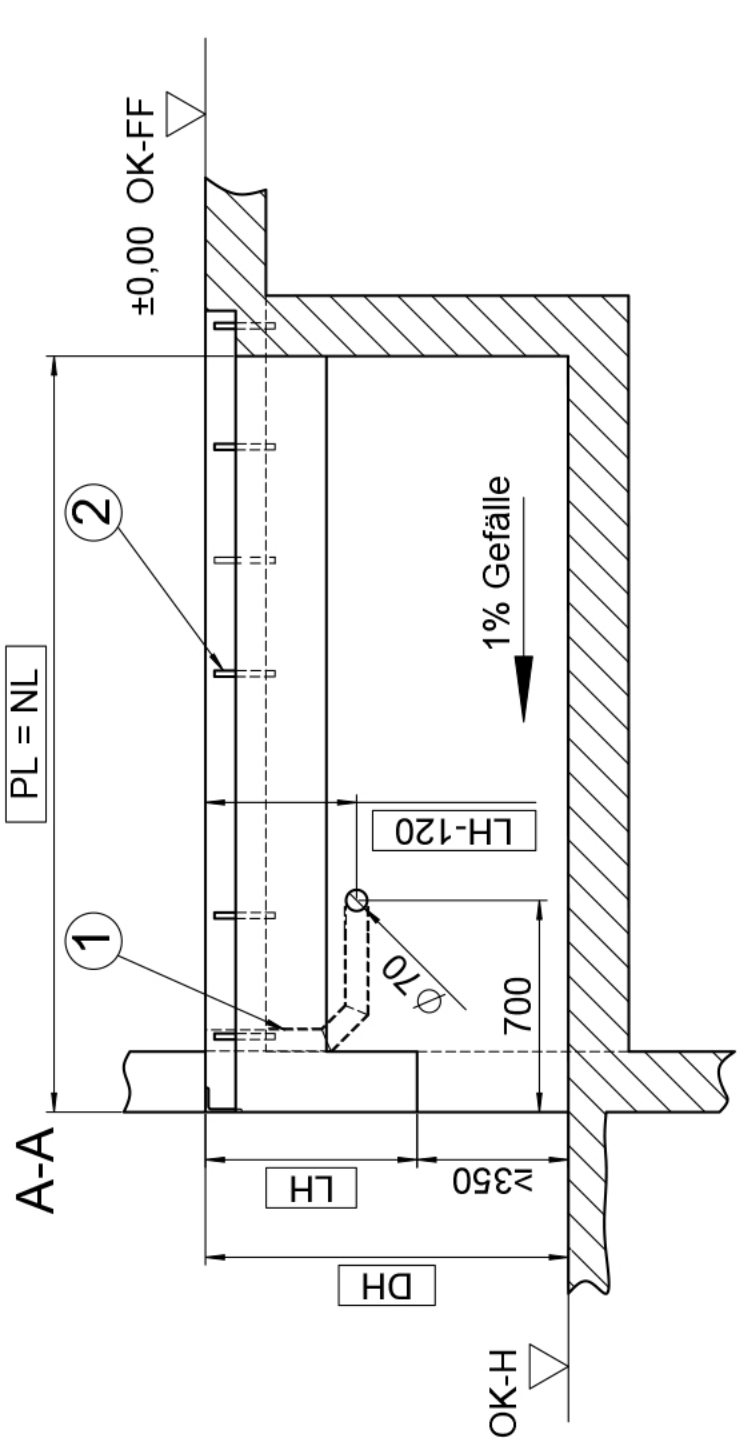
Bauseitige Leistungen:

1. Rohr für Elektroleitung (Innendurchmesser min. 70mm, Rohrbögen $< 45^\circ$)
2. Anschweißenden $\text{Ø}20 \times 200\text{mm}$
3. Stahlprofil, z.B. Winkelprofil 120x80x10 DIN1029

Achtung!

- Die angegebenen Maße sind genau einzuhalten
- Auf Rechtwinkligkeit der Grube ist unbedingt zu achten
- Die Ecken müssen scharfkantig ausgeführt sein
- Die Diagonalmäße müssen gleich sein
- Die Einbaustelle ist komplett bauseits zu erstellen

It is forbidden by law to copy, duplicate this document, to transmit it to any third party or to misuse it in any way. The drawing remains our property and is to be returned immediately after use.		General Tolerance: ISO 2768-mK		Debur and break sharp edges		Scale: 1:25 Semifinished product:	
Name	Date	Title:		Revision: 02		Drawing Number:	
Drawn	03.09.2009	Einbauzeichnung "Methode CX" für L500i/L500iXL		040-NF-PIT-00010-DE		A3	
Checked	25.08.2010	Last Saved: Turbanisch 25.08.2010 10:05:20		Material:		Sheet 1 of 2	
Quality-A.		Docking Solution and Service GmbH Springrad 4, D-30419 Hannover		novoferm			



Mindesttiefe der Unterfahrbarkeit prüfen
(Empfehlung: 2500mm)

Diese Zeichnung besteht
aus zwei Blättern

NW	PW
2000	2060
2250	2310

LH	Bauhöhe
NL	Nennlänge
PW	Einbaubreite
PL	Einbaulänge
OK-H	Oberkante Hofniveau
OK-FF	Oberkante Fertigfußboden
DW	Torbreite
DH	Rampenhöhe
n	Anzahl

NL	2000	2000	2500	2500	2500	3000	3000	3000	3000	3500	4000	4500
LH	600	700	600	700	800	700	800	900	900	900	900	900
PL	2000	2000	2500	2500	3000	3000	3000	3000	3000	3500	4000	4500
n	12	12	12	14	14	14	14	14	14	16	16	16

It is forbidden by law to copy, duplicate this document, to transmit it to any third party or to misuse it in any way. The drawing remains our property and is to be returned immediately after use.

General Tolerance: ISO 2768-mK

Scale: 1:25

Revision: 02

Semifinished product

Title: Einbauzeichnung "Methode CX" für L500i/L500iXL

Drawing Number: 040-NF-PIT-00010-DE

Material: A3

Sheet 2 of 2

novoferm

Docking Solution and Service GmbH
Springrad 4, D-30419 Hannover

Last Saved: 25.08.2010 10:05:20

Turbanisch

25.08.2010

03.09.2009

Turbanisch

Turbanisch

Quality-A