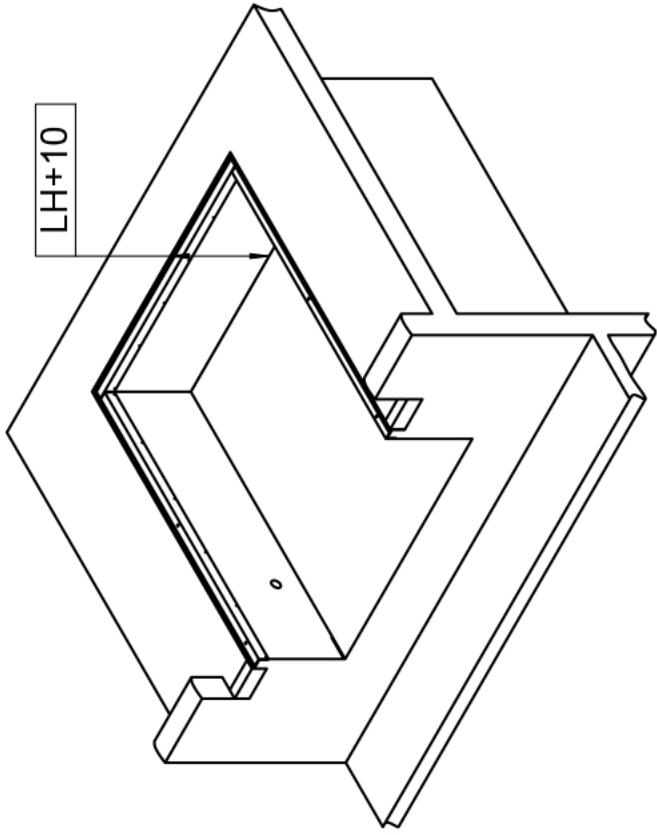
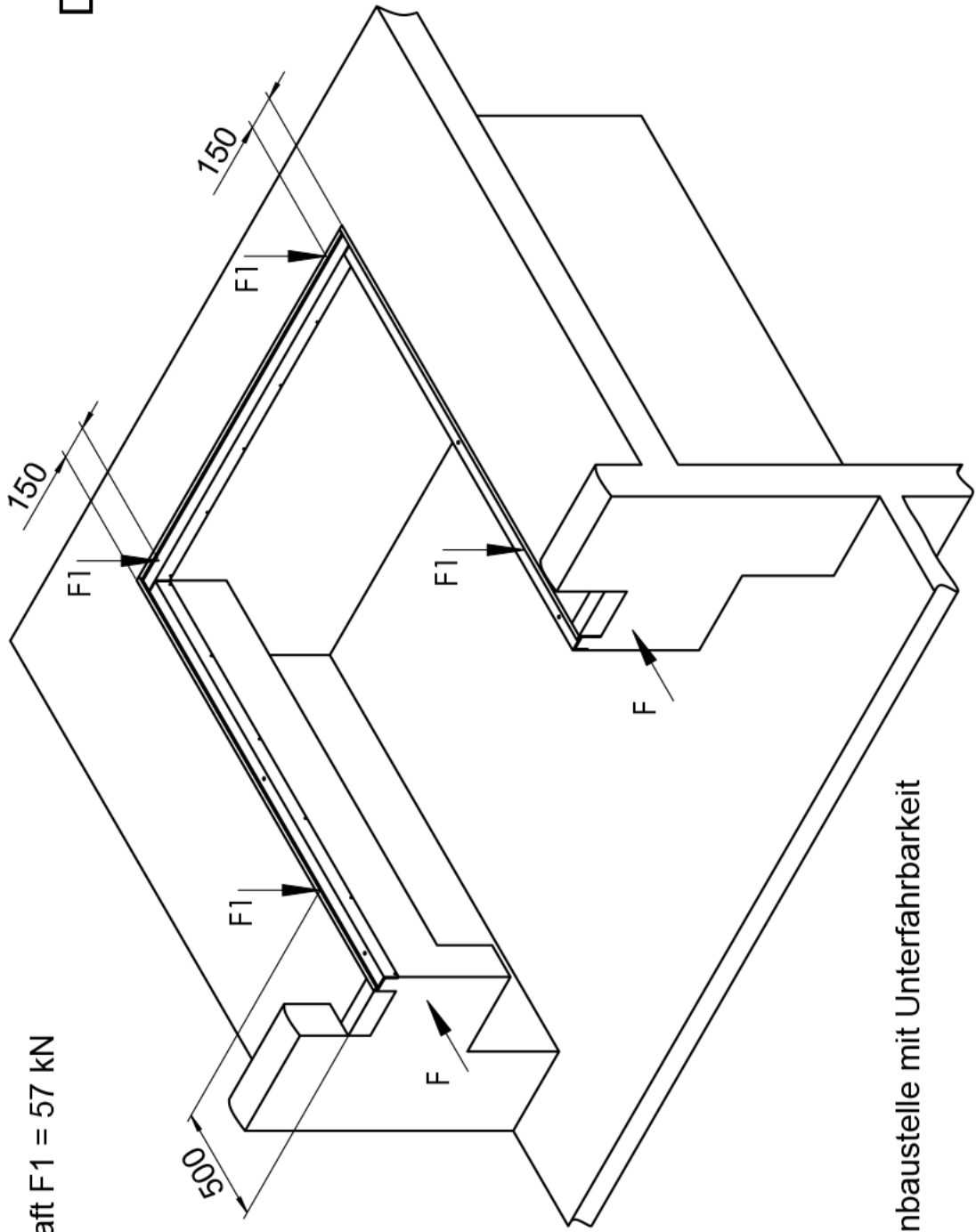


Einbaustelle ohne Unterfahrbarkeit:



Die horizontale Anpralllast $F = 100 \text{ kN}$ muss vom Bauwerk aufgenommen werden

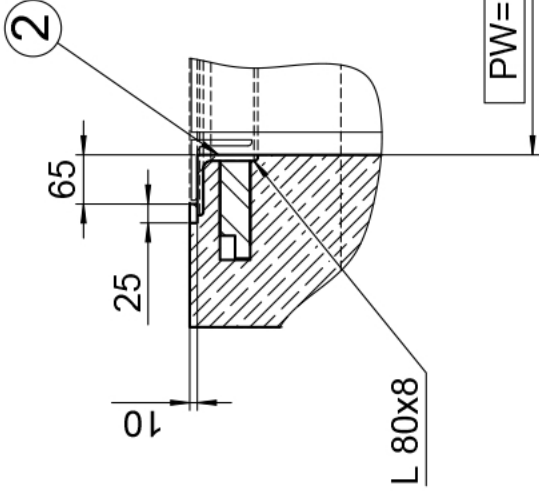
Kraft $F_1 = 57 \text{ kN}$



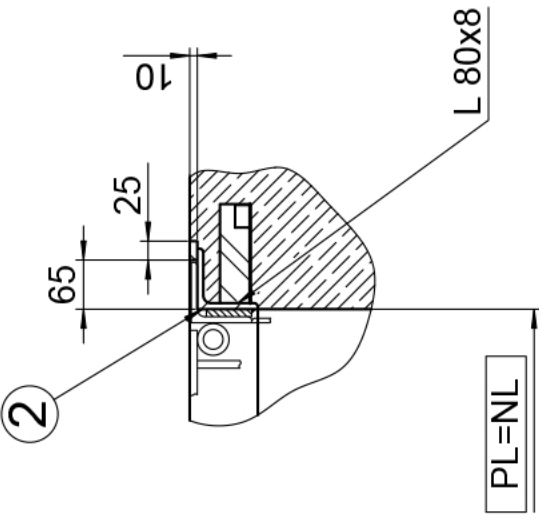
Einbaustelle mit Unterfahrbarkeit

Achtung: Vorabrahmen an Bewehrung anschweißen

B-B (1 : 10)
seitlich



C-C (1 : 10)
hinten



Diese Zeichnung besteht aus zwei Blättern

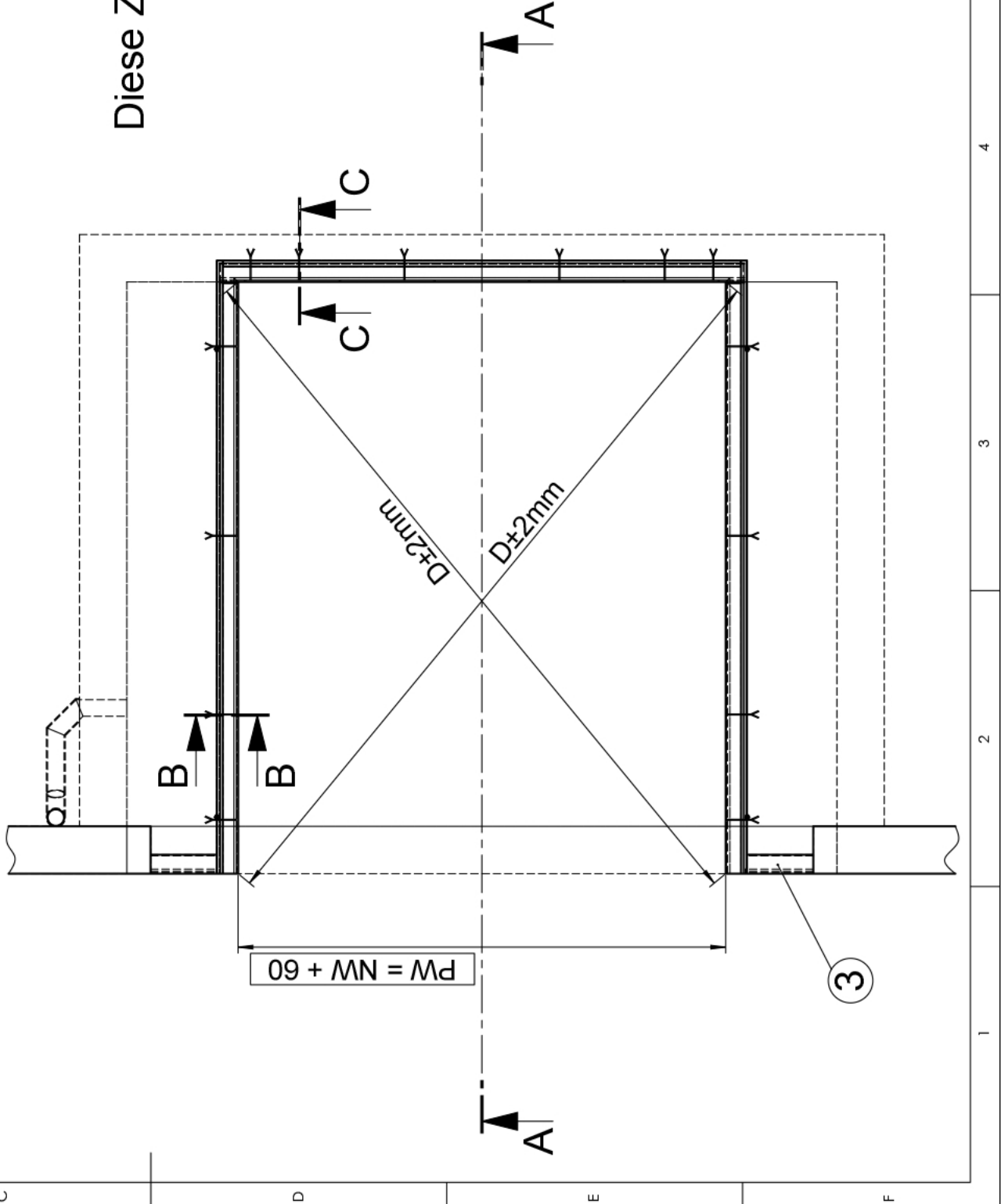
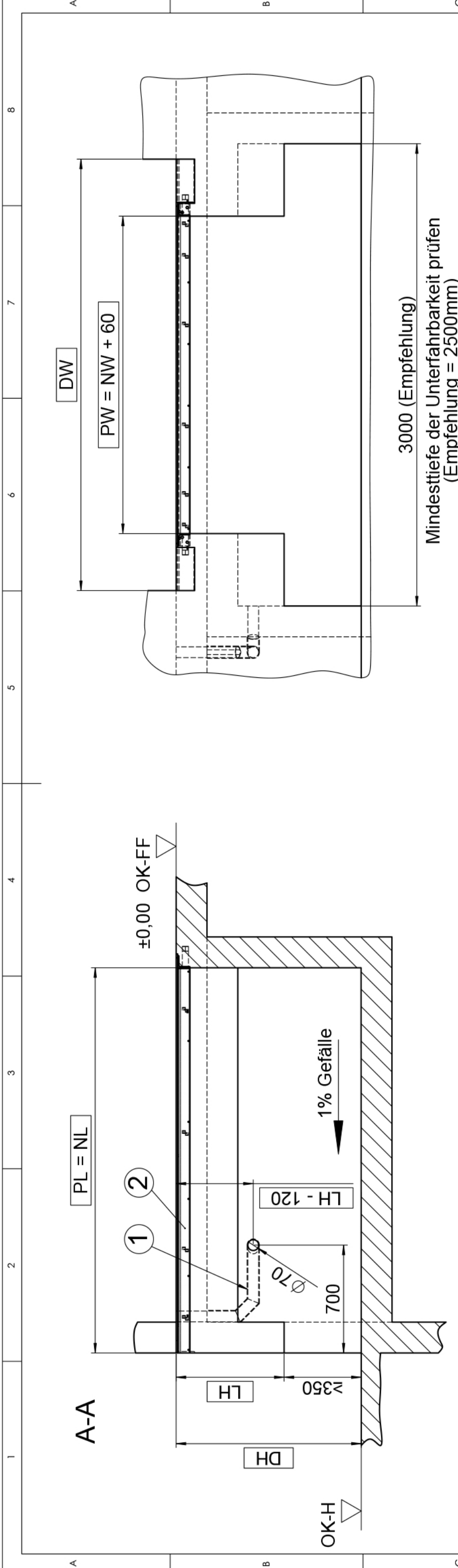
Bauseitige Leistungen:

1. Rohr für Elektroleitung (Innendurchmesser min. 70mm, Rohrbögen $< 45^\circ$)
2. Vorabrahmen "BX"
3. Rampenabschluss, z.B. Winkelprofil 120x80x10 DIN 1029

Achtung!

- Die eingerahmten Maße sind genau einzuhalten
- Auf Rechtwinkligkeit der Grube ist unbedingt zu achten
- Die Ecken müssen scharfkantig ausgeführt sein
- Die Diagonalmäße müssen gleich lang sein
- Die Einbaustelle ist komplett bauseits zu erstellen

It is forbidden by law to copy, duplicate this document, to transmit it to any third party or to misuse it in any way. The drawing remains our property and is to be returned immediately after use.		General Tolerance: ISO 2768-mK		Debur and break sharp edges		Scale: 1:25 Semifinished product	
Drawn	Turbanisch	Date	18.03.2009	Title:		Revision: 02	
Checked	Turbanisch		16.03.2010	Einbauzeichnung "Methode BX" für L500/L500XL		Drawing Number: 040-NF-PIT-00060-DE	
Quality-A.				Last Saved: 16.03.2010 09:47:50		Material: A3 Sheet 1 of 2	
				Docking Solution and Service GmbH Springrad 4, D-30419 Hannover			



Diese Zeichnung besteht aus zwei Blättern

DW

PW = NW + 60

3000 (Empfehlung)

Mindesttiefe der Unterfahrbarkeit prüfen
(Empfehlung = 2500mm)

NW	PW
2000	2060
2250	2310

NL	2000	2000	2500	2500	3000	3000	3000	3500	4000	4500
LH	600	700	600	700	700	800	800	900	900	900
PL	2000	2000	2500	2500	3000	3000	3000	3500	4000	4500

LH	Bauhöhe
NL	Nennlänge
PW	Einbaubreite
PL	Einbaulänge
OK-H	Oberkante Hofniveau
OK-FF	Oberkante Fertigfußboden
DW	Torbreite
DH	Rampenhöhe

It is forbidden by law to copy, duplicate this document, to transmit it to any third party or to misuse it in any way. The drawing remains our property and is to be returned immediately after use.

General Tolerance: ISO 2768-mK

Scale: 1:25
Semifinished product

Revision: 02

Deburr and break sharp edges

Name: Turbanisch
Date: 18.03.2009

Checked: Turbanisch
Date: 16.03.2010

Quality-A:

Last Saved: Turbanisch
16.03.2010 09:47:50

novoferm
Docking Solution and Service GmbH
Springrad 4, D-30419 Hannover

Title: Einbauzeichnung "Methode BX" für L500/L500XL

Drawing Number: 040-NF-PIT-00060-DE

Material: A3

Sheet 2 of 2