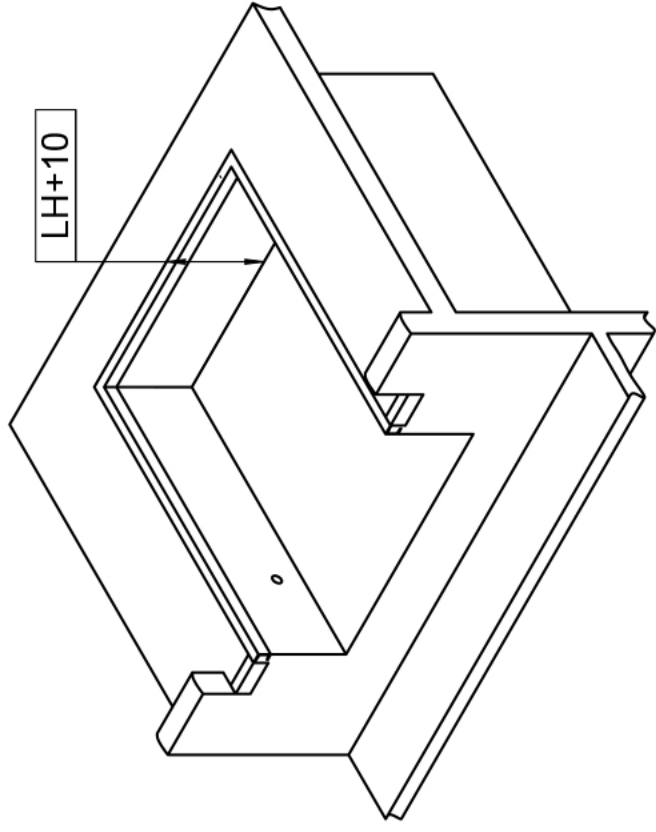
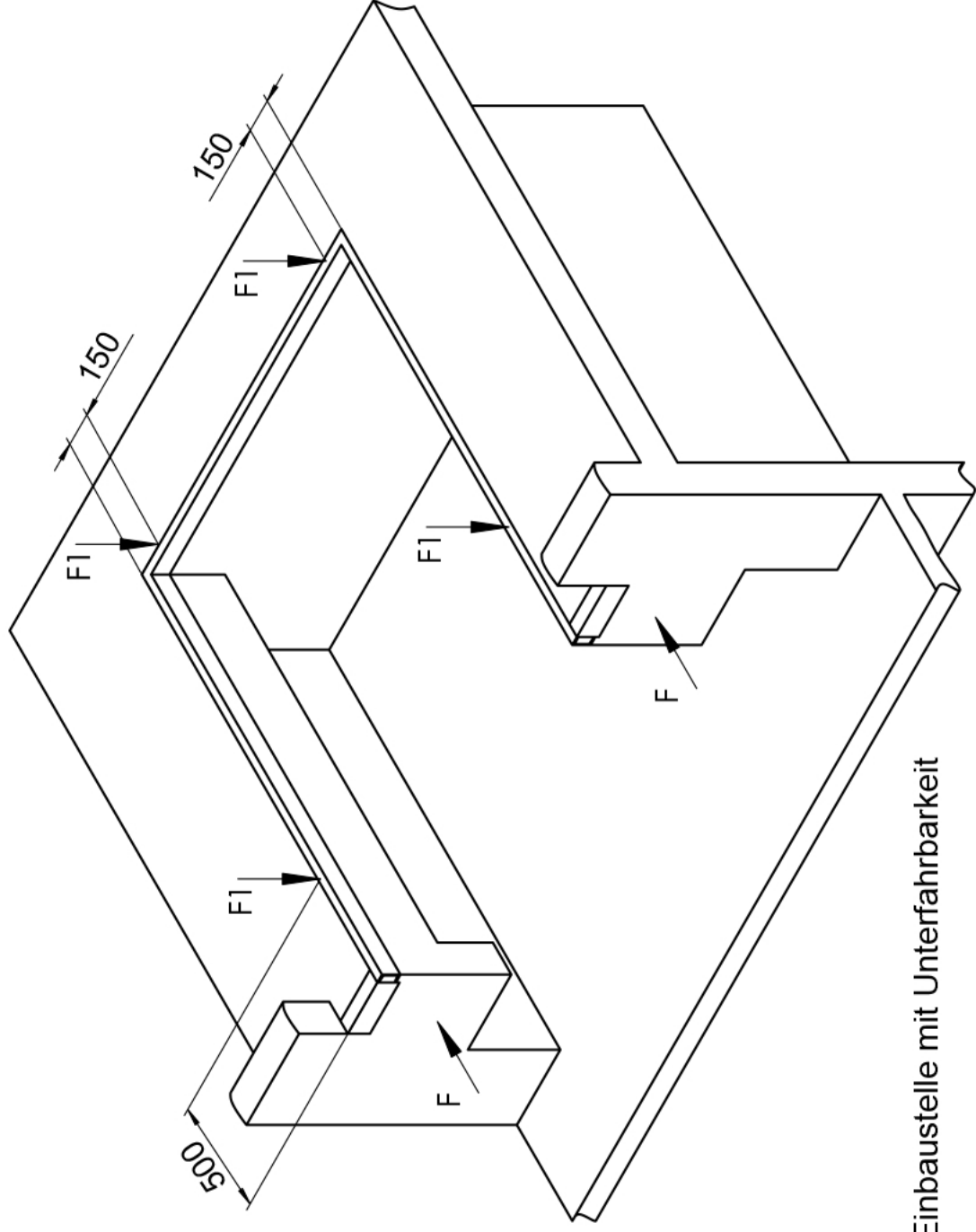


Einbaustelle ohne Unterfahrbarkeit:



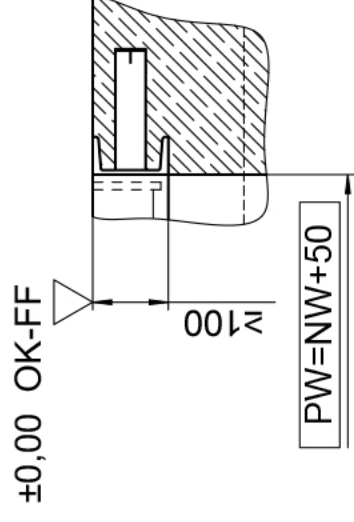
Die horizontale Anpralllast F von 100 kN muss vom Bauwerk aufgenommen werden

Kraft $F_1=57\text{kN}$

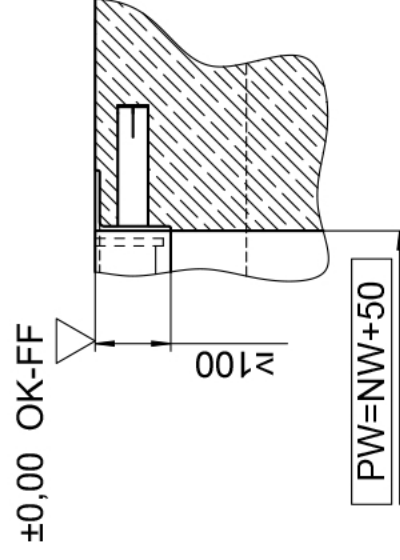


Einbaustelle mit Unterfahrbarkeit

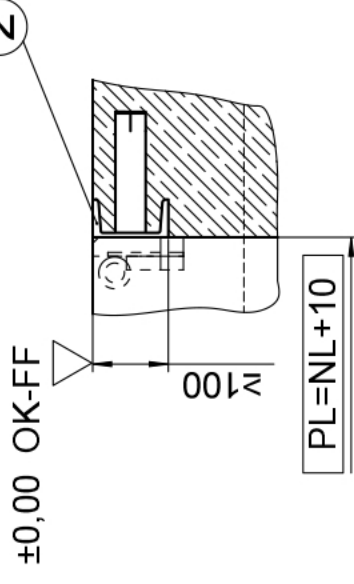
B-B (1 : 10)
seitlich



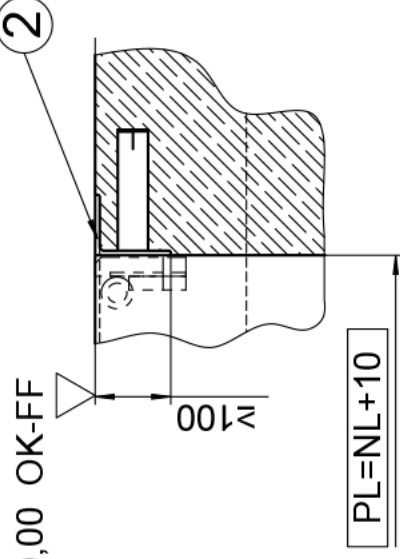
B-B (1 : 10)
seitlich (alternativ)



C-C (1 : 10)
hinten



C-C (1 : 10)
hinten (alternativ)



Diese Zeichnung besteht aus zwei Blättern

Bauseitige Leistungen:

1. Rohr für Elektroleitung (Innendurchmesser min. 70mm, Rohrbögen <math>< 45^\circ</math>)
2. Einbetonierter Rahmen
3. Stahlprofil, z.B. Winkelprofil 120x80x10 DIN1029

Achtung!

- Die angegebenen Maße sind genau einzuhalten
- Auf Rechtwinkligkeit der Grube ist unbedingt zu achten
- Die Diagonalmäße müssen gleich lang sein
- Die Einbaustelle ist komplett bauseits zu erstellen

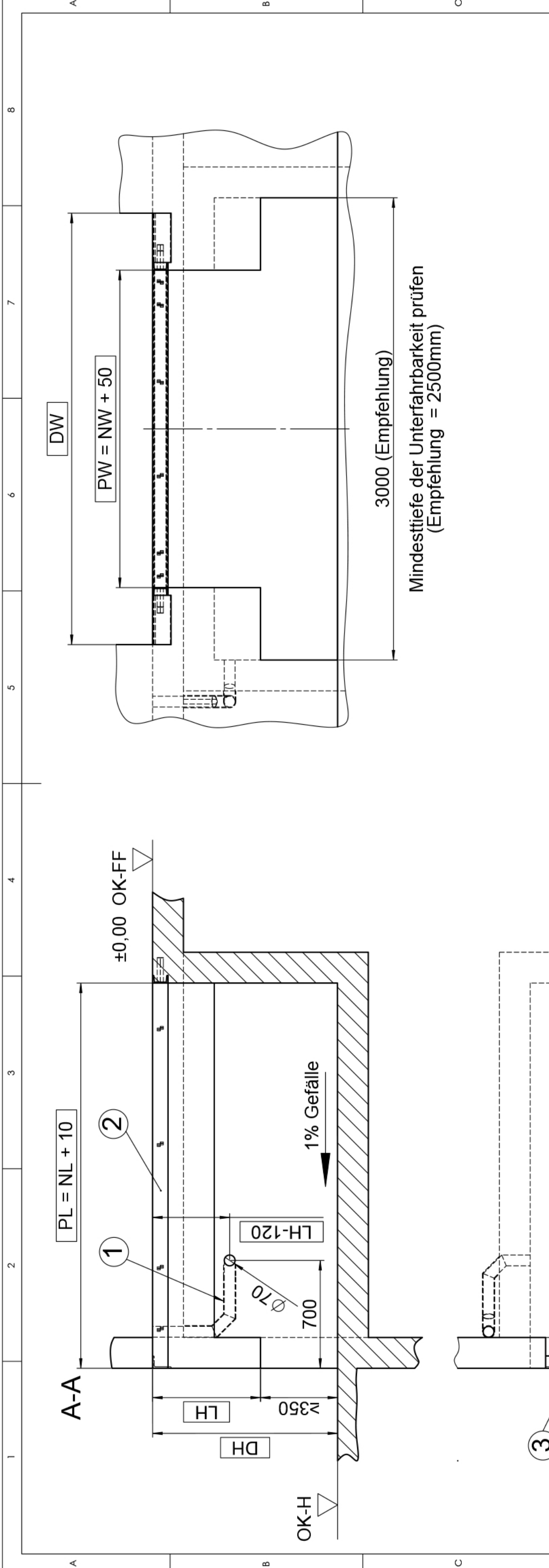
It is forbidden by law to copy, duplicate this document, to transmit it to any third party or to misuse it in any way. The drawing remains our property and is to be returned immediately after use.		General Tolerance: ISO 2768-mK		Debur and break sharp edges		Scale: 1:25 Semifinished product	
Name	Date					Revision: 03	
Drawn	03.09.2009					Title:	
Checked	16.03.2010					Einbauzeichnung "Methode AX" für L500/L500XL	
Quality-A.						Drawing Number: 040-NF-PIT-00030-DE	
						Material: A3	
						Sheet 1 of 2	

novoferm
Docking Solution and Service GmbH
Springrad 4, D-30419 Hannover

Last Saved: 16.03.2010 09:18:16

Turbanisch

Springrad 4, D-30419 Hannover



Diese Zeichnung besteht aus zwei Blättern

LH	Bauhöhe
NL	Nennlänge
PW	Einbaubreite
PL	Einbaulänge
OK-H	Oberkante Hofniveau
OK-FF	Oberkante Fertigfußboden
DW	Torbreite
DH	Rampenhöhe

NW	PW
2000	2050
2250	2300

NL	2000	2000	2500	2500	3000	3000	3000	3500	4000	4500
LH	600	700	600	700	800	700	800	900	900	900
PL	2010	2010	2510	2510	3010	3010	3010	3510	4010	4510

It is forbidden by law to copy, duplicate this document, to transmit it to any third party or to misuse it in any way. The drawing remains our property and is to be returned immediately after use.

General Tolerance: ISO 2768-mK

Scale: 1:25
Semifinished product

Revision: 03

Deburr and break sharp edges

Debur and break sharp edges

Name	Date
Turbanisch	03.09.2009
Checked	Turbanisch
Quality-A.	16.03.2010

Last Saved: 16.03.2010 09:18:16

Turbanisch

novoferm

Docking Solution and Service GmbH
Springrad 4, D-30419 Hannover

Drawing Number: 040-NF-PIT-00030-DE

Material: A3

Sheet 2 of 2

Title: Einbauzeichnung "Methode AX" für L500/L500XL