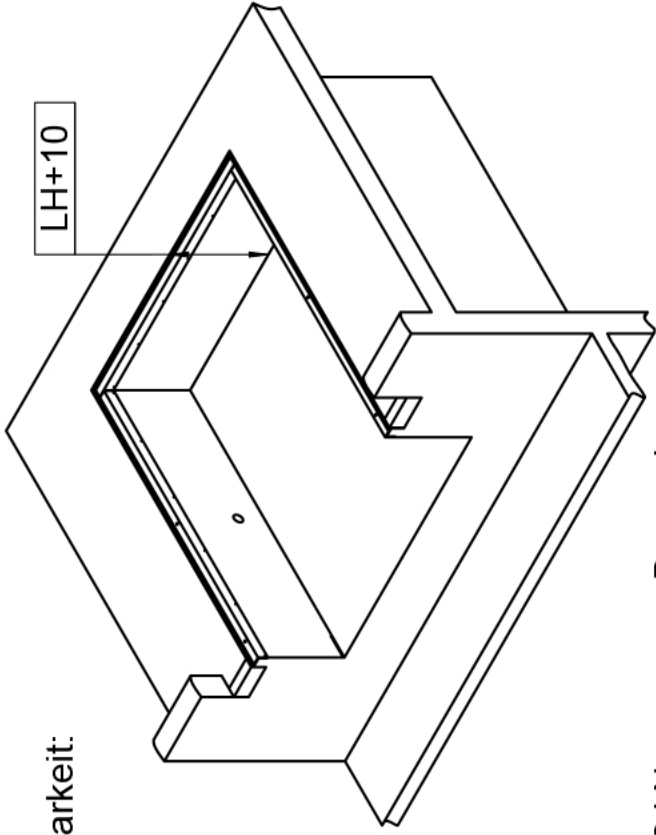
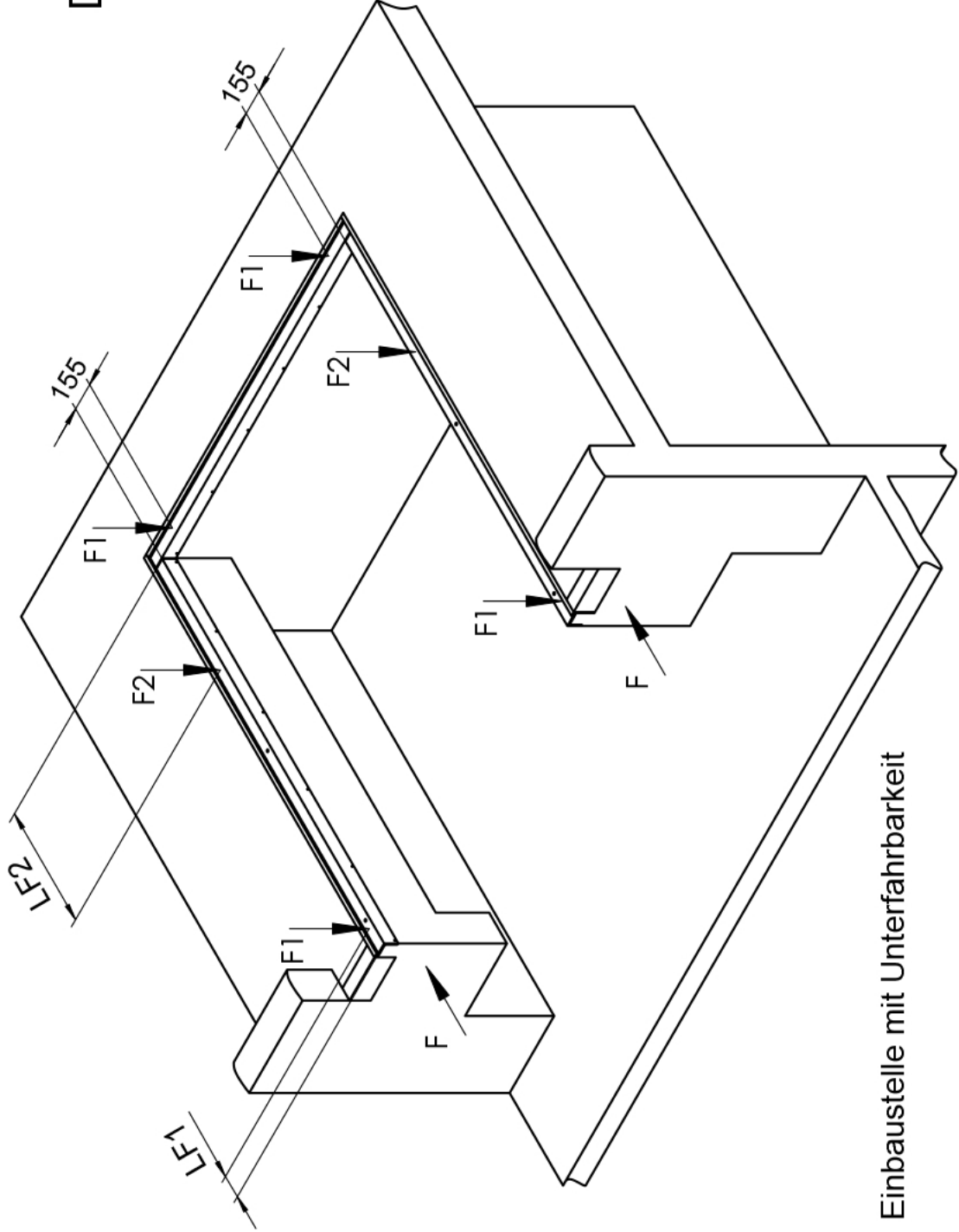


Einbaustelle ohne Unterfahrbarkeit:



Die horizontale Anpralllast $F = 100 \text{ kN}$ muss vom Bauwerk aufgenommen werden

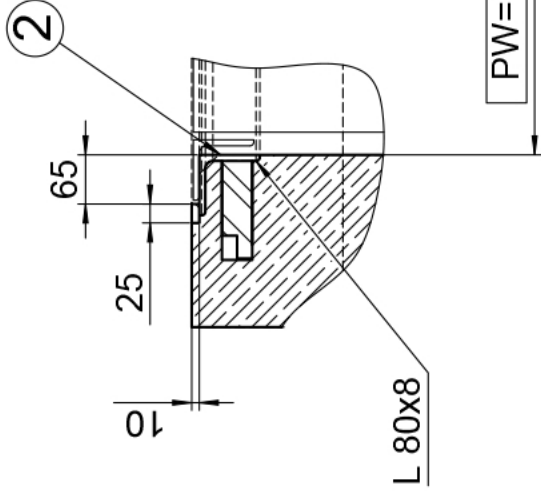
Kraft $F_1 = 57 \text{ kN}$ (Ruhelage)
Kraft $F_2 = 42 \text{ kN}$ (Notstopp)



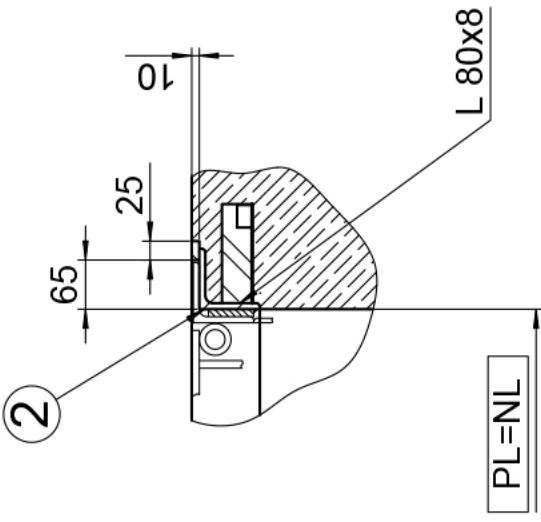
Einbaustelle mit Unterfahrbarkeit

Achtung: Vorabrahmen an Bewehrung anschweißen

B-B (1 : 10)
seitlich



C-C (1 : 10)
hinten




Diese Zeichnung besteht aus zwei Blättern

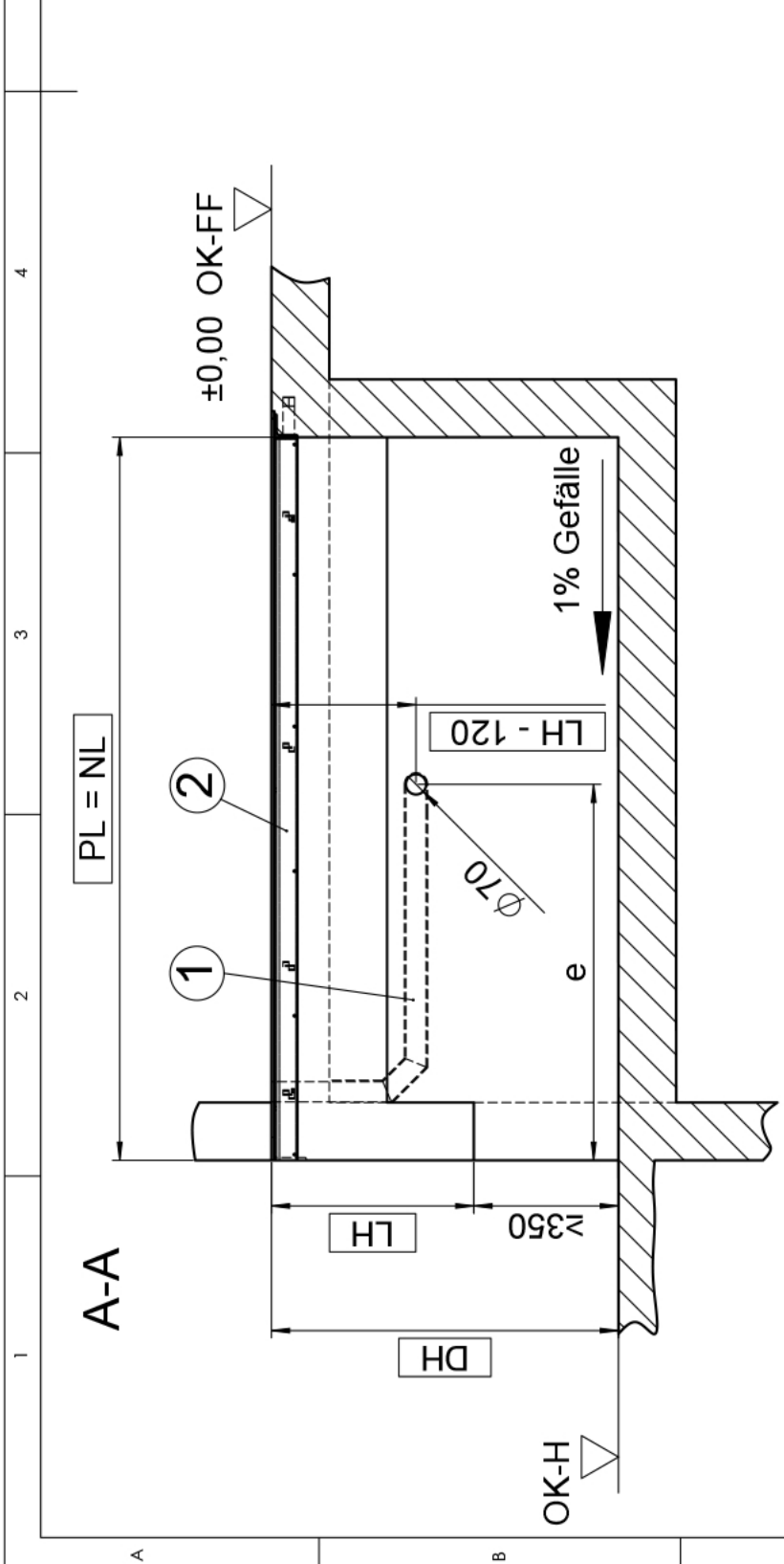
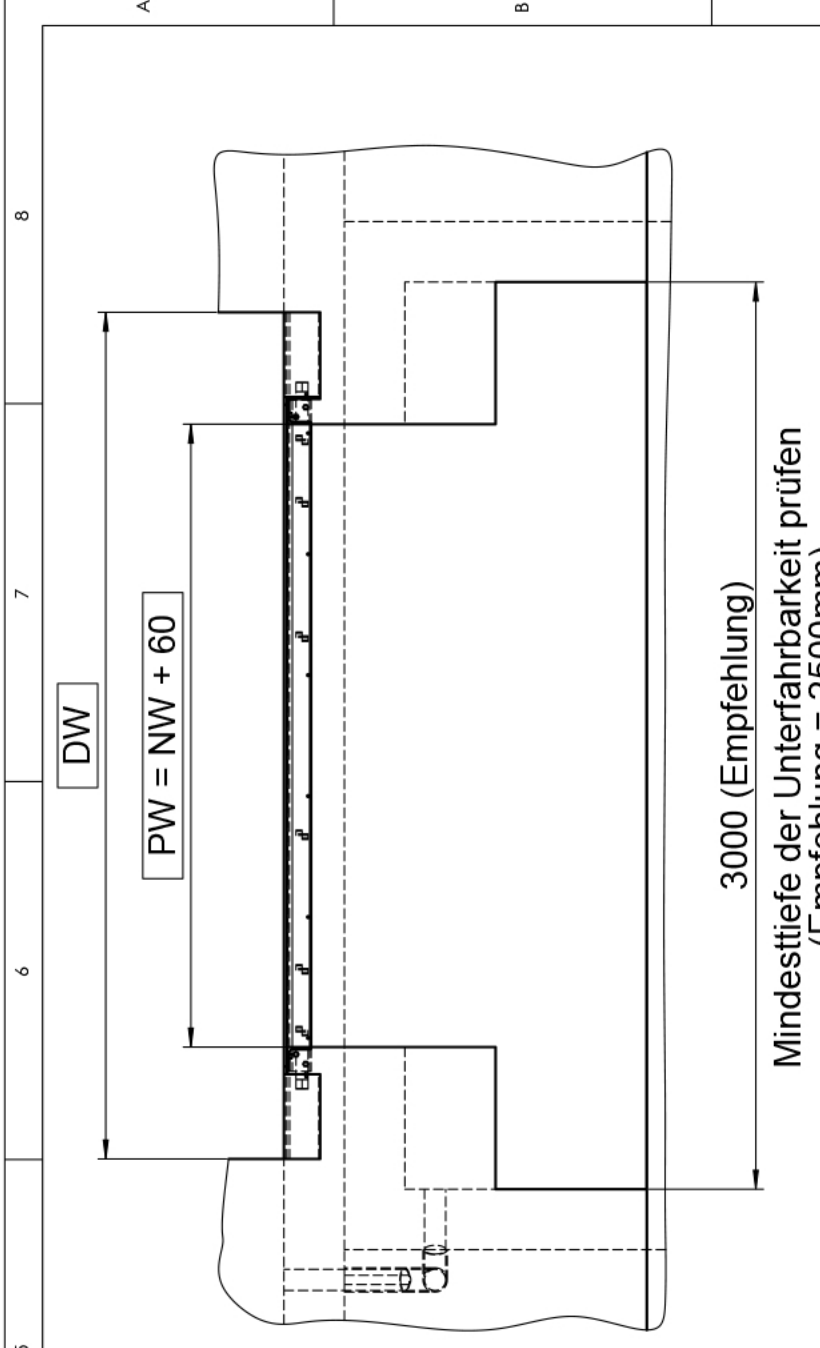
Bauseitige Leistungen:

1. Rohr für Elektroleitung (Innendurchmesser min. 70mm, Rohrbögen $< 45^\circ$)
2. Vorabrahmen "BX"
3. Rampenabschluss, z.B. Winkelprofil 120x80x10 DIN 1029

Achtung!

- Die eingerahmten Maße sind genau einzuhalten
- Auf Rechtwinkligkeit der Grube ist unbedingt zu achten
- Die Ecken müssen scharfkantig ausgeführt sein
- Die Diagonalmäße müssen gleich lang sein
- Die Einbaustelle ist komplett bauseitig zu erstellen

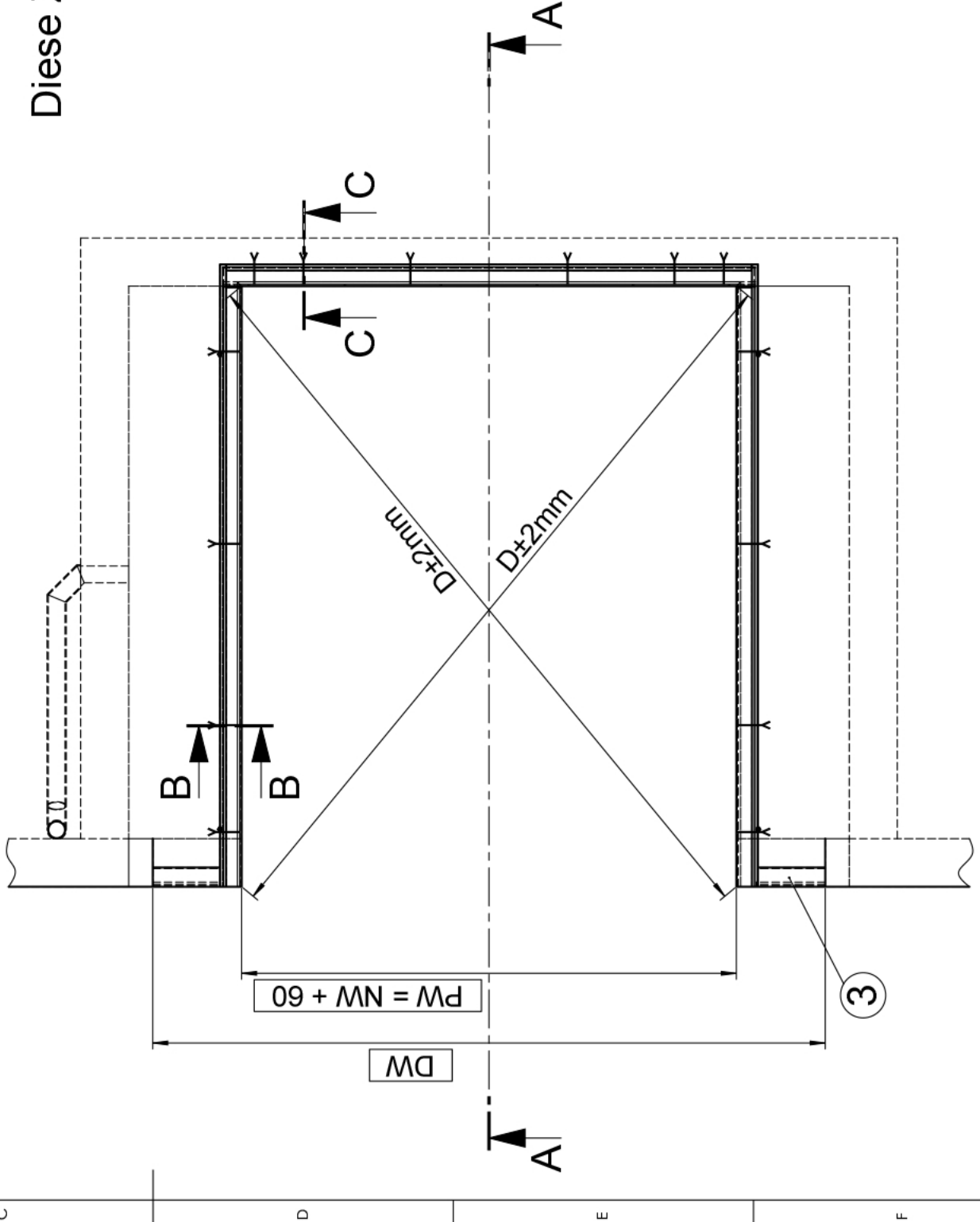
It is forbidden by law to copy, duplicate this document, to transmit it to any third party or to misuse it in any way. The drawing remains our property and is to be returned immediately after use.		General Tolerance: ISO 2768-mK		Debur and break sharp edges		Scale: 1:25 Semifinished product	
Drawn	Turbanisch	Date	16.07.2009	Title:		Revision: 01	
Checked	Turbanisch		16.03.2010	Einbauzeichnung "Methode BX" für L300/L300XL		Drawing Number: A3	
Quality-A.				Last Saved: 16.03.2010 07:45:33		Sheet 1 of 2	
				Last Saved: 16.03.2010 07:45:33		Material: 040-NF-PIT-00300-DE	
							
				Docking Solution and Service GmbH Springrad 4, D-30419 Hannover			



Diese Zeichnung besteht aus zwei Blättern

NW	PW
1750	1810
2000	2060
2200	2260
2250	2310

NL	2000	2000	2500	2500	3000	3000	3500	4000	4500
LH	600	700	600	700	600	700	800	900	900
PL	2000	2000	2500	2500	3000	3000	3500	4000	4500
e	1570	1570	1950	1950	2200	2200	1800	1750	1750
n	12	12	14	14	14	14	16	16	16
LF1	100	100	100	100	100	100	100	100	100
LF2	600	700	800	800	1000	1000	1100	1500	1400



It is forbidden by law to copy, duplicate this document, to transmit it to any third party or to misuse it in any way. The drawing remains our property and is to be returned immediately after use.

Drawn	Turbanisch	Date	16.07.2009
Checked	Turbanisch	Date	16.03.2010
Quality-A.			

General Tolerance: ISO 2768-mK

Scale: 1:25
Revision: 01

Deburr and break sharp edges

Turbanisch 16.03.2010 07:45:33

novoferm
Docking Solution and Service GmbH
Springrad 4, D-30419 Hannover

Drawing Number: 040-NF-PIT-00300-DE

Material: A3

Sheet 2 of 2

Title: Einbauzeichnung "Methode BX" für L300/L300XL