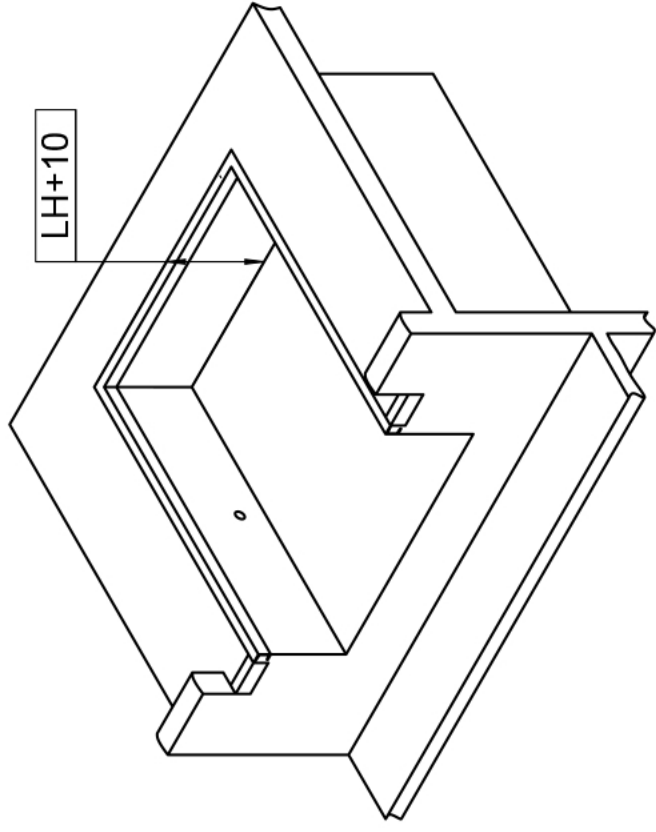
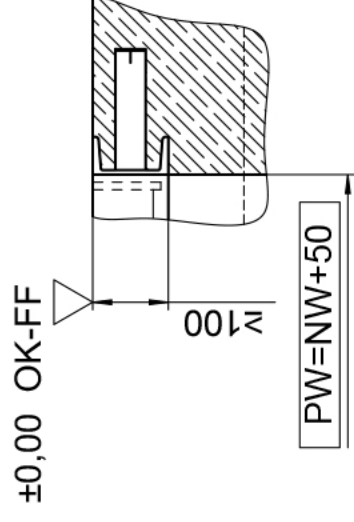


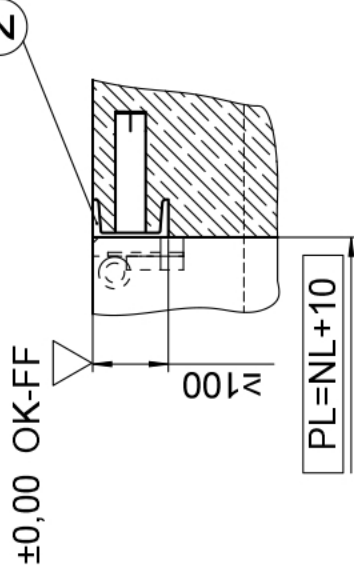
Einbaustelle ohne Unterfahrbarkeit:



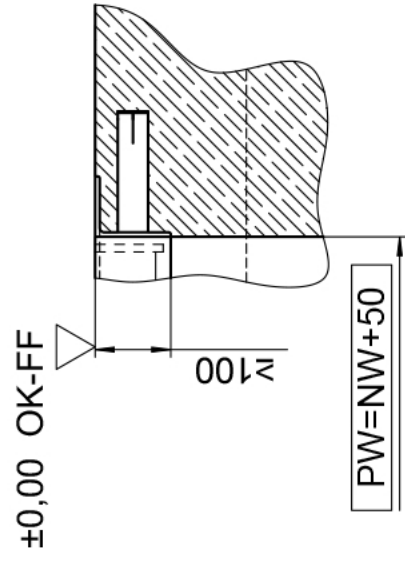
B-B (1 : 10)
seitlich



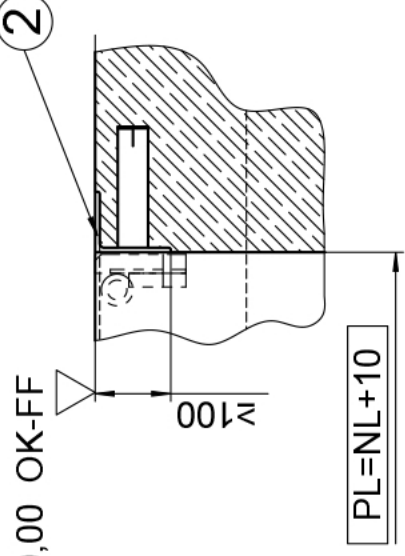
C-C (1 : 10)
hinten



B-B (1 : 10)
seitlich (alternativ)

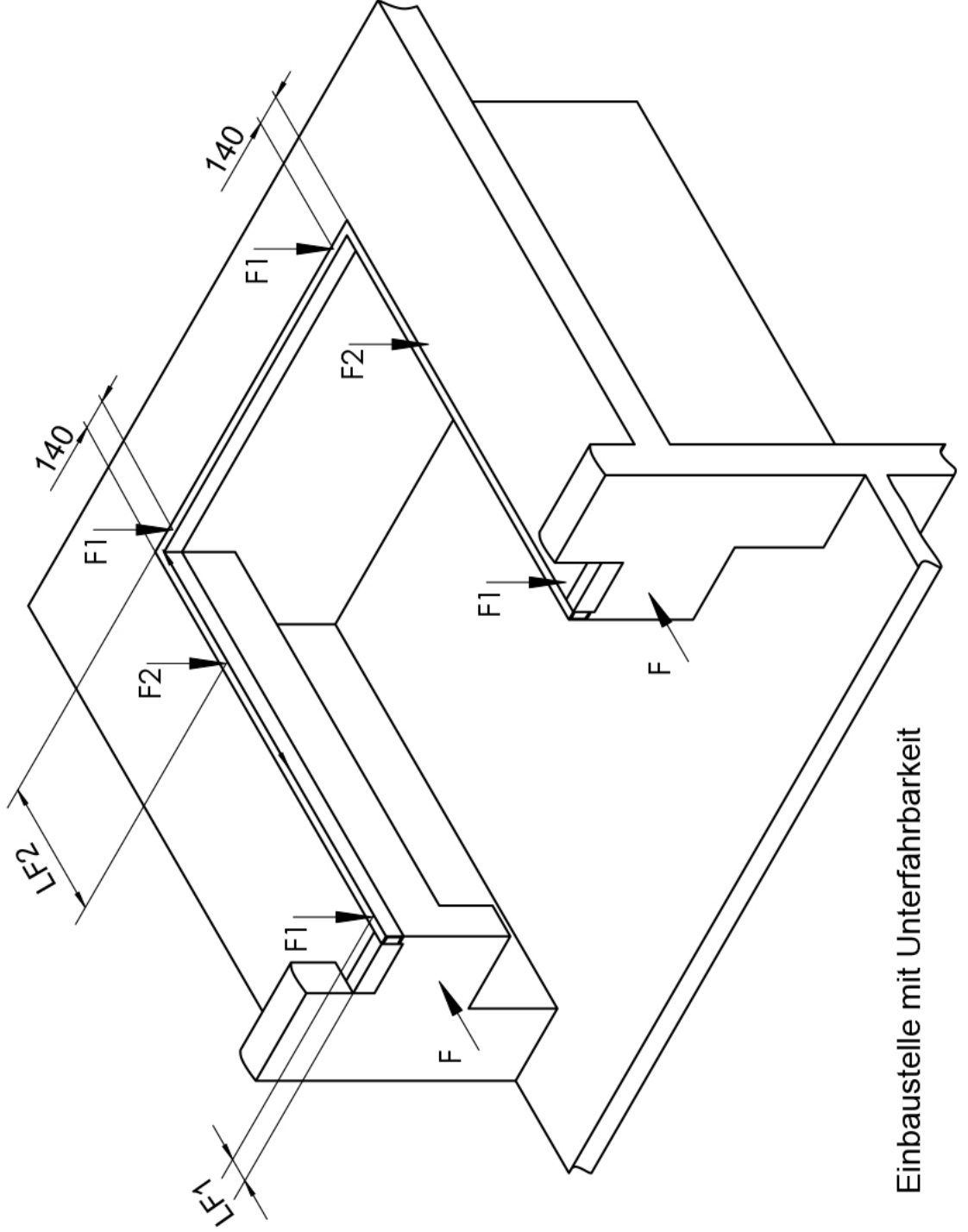


C-C (1 : 10)
hinten (alternativ)



Diese Zeichnung besteht aus zwei Blättern

Einbaustelle mit Unterfahrbarkeit



Bauseitige Leistungen:

1. Rohr für Elektroleitung (Innendurchmesser min. 70mm, Rohrbögen < 45°)
2. Einbetonierter Rahmen
3. Stahlprofil, z.B. Winkelprofil 120x80x10 DIN1029

Achtung!

- Die angegebenen Maße sind genau einzuhalten
- Auf Rechtswinkeligkeit der Grube ist unbedingt zu achten
- Die Diagonalmäße müssen gleich lang sein
- Die Einbaustelle ist komplett bauseits zu erstellen

It is forbidden by law to copy, duplicate this document, to transmit it to any third party or to misuse it in any way. The drawing remains our property and is to be returned immediately after use.		General Tolerance: ISO 2768-mK		Debur and break sharp edges		Scale: 1:25 Semifinished product	
Name	Date					Revision: 01	
Drawn	16.07.2009						
Checked	16.03.2010						
Quality-A.							
		Last Saved: 16.03.2010 08:22:39		Turbanisch		Title:	
						Einbauzeichnung "Methode AX" für L300/L300XL	
						Drawing Number: 040-NF-PIT-00200-DE	
						Material: A3	
						Sheet 1 of 2	

Einbaustelle mit Unterfahrbarkeit

novoferm
Docking Solution and Service GmbH
Springrad 4, D-30419 Hannover

