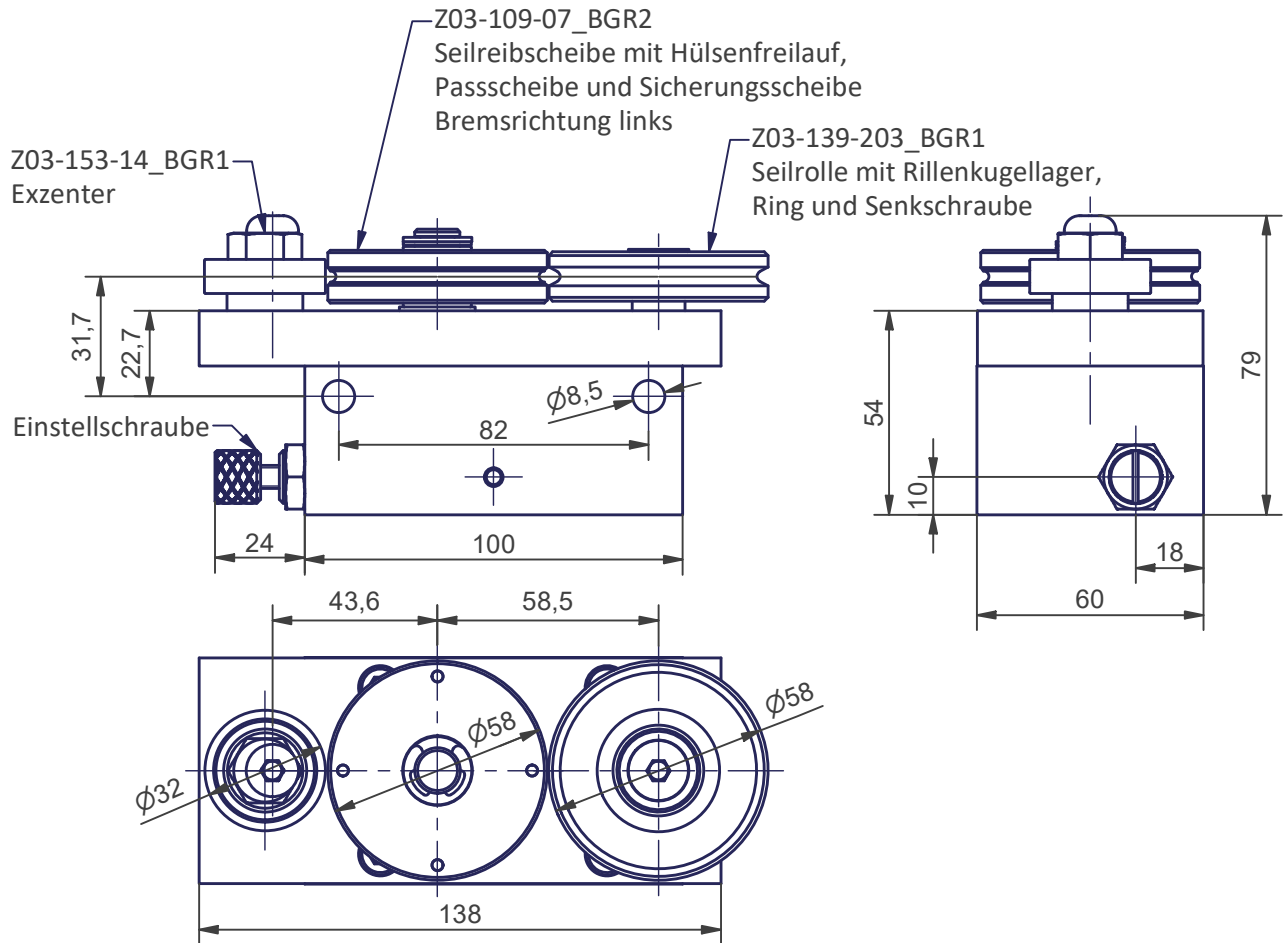


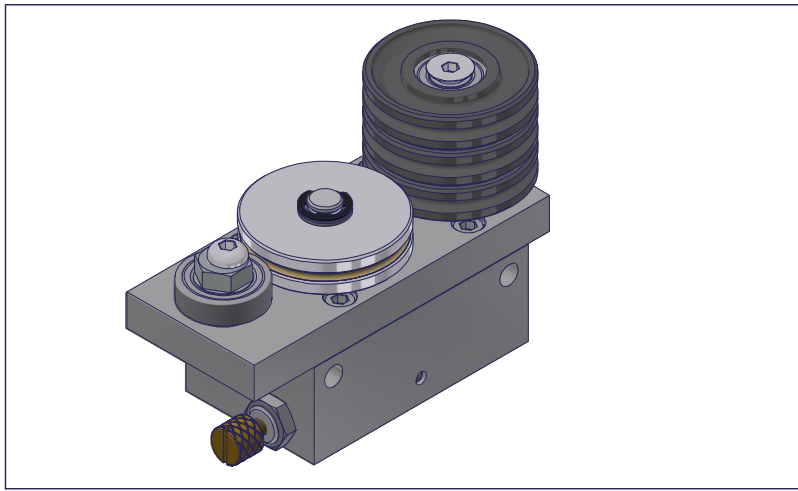
**LR36-K-210**

**SCHNETZ**

SAP-Artikelnr.  
03-210



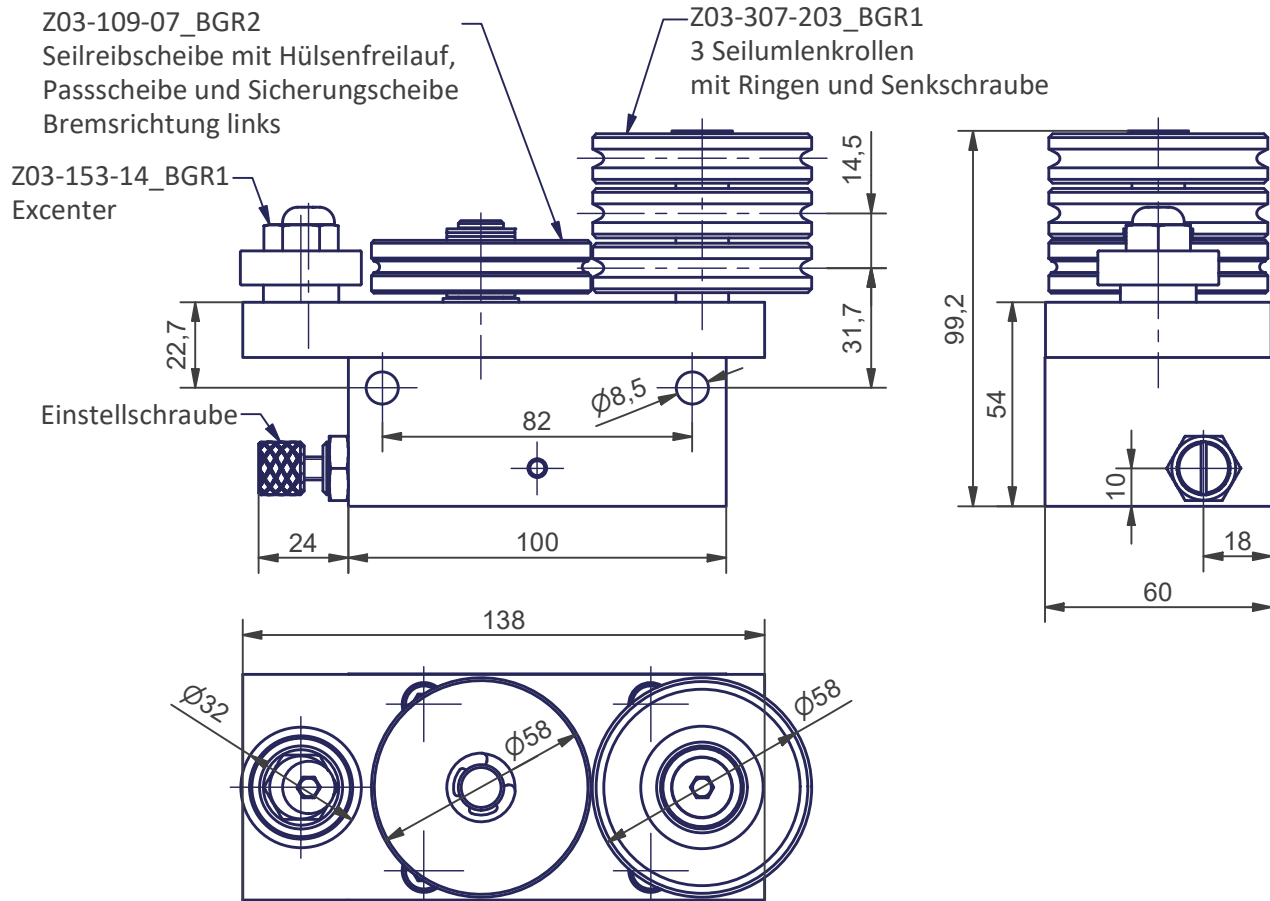
<b>Bestellbezeichnung</b>	<b>LR-36-K-210</b>
<b>Spezialausstattung</b>	<b>Silikonöl M1000, Seilfreilauf, Seilrolle, Exzenter</b>
<b>max.zul.Zugkraft</b>	<b>400 N (am Seil)</b>
<b>max.zul. Spannkraft</b>	<b>400 N (am Seil)</b>
<b>max.zul. Querkraft</b>	<b>800 N (an Welle)</b>
<b>Losbrechkraft</b>	<b>5 N</b>
<b>max.zul. Geschwindigkeit</b>	<b>0,4 m/s</b>
<b>soll. Geschwindigkeit</b>	<b>0,08 m/s bis 0,2 m/s (Brandschutztore)</b>
<b>max. Anzugsmoment</b>	<b>24 Nm (Befestigungsschraube M8)</b>
<b>Einsatztemperatur</b>	<b>-15 °C bis +40 °C</b>
<b>max.zul. Betriebstemperatur</b>	<b>50 °C</b>
<b>Gewicht</b>	<b>1,24 kg</b>
<b>Lieferumfang</b>	<b>Laufregler 03-210-Z</b>
<b>Bremswirkung</b>	<b>einseitig links, durch Wenden der Seilreibrscheibe umkehrbar</b>
<b>Seilfreilauf</b>	<b>Wirk-<math>\varnothing 58</math> für Seil <math>\varnothing 3</math> DIN 3060 FE 1770 SZ SPA 6x19 Drähte</b>



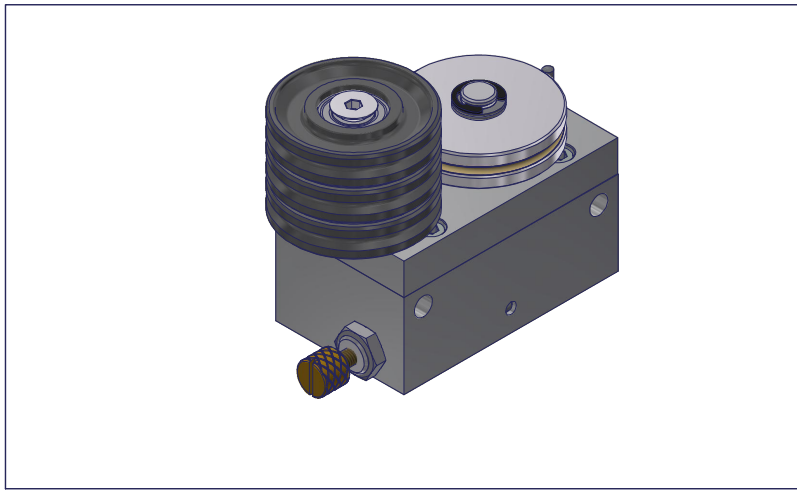
**LR36-K-307**

**SCHNETZ**

SAP-Artikelnr.  
03-307



<b>Bestellbezeichnung</b>	LR-36-K-307
<b>Spezialausstattung</b>	Silikonöl M1000, Seilfreilauf, Seilrollen, Exzenter
<b>max.zul.Zugkraft</b>	400 N (am Seil)
<b>max.zul. Spannkraft</b>	400 N (am Seil)
<b>max.zul. Querkraft</b>	800 N (an Welle)
<b>Losbrechkraft</b>	5 N
<b>max.zul. Geschwindigkeit</b>	0,4 m/s
<b>soll. Geschwindigkeit</b>	0,08 m/s bis 0,2 m/s (Brandschutztore)
<b>max. Anzugsmoment</b>	24 Nm (Befestigungsschraube M8)
<b>Einsatztemperatur</b>	-15 °C bis +40 °C
<b>max.zul. Betriebstemperatur</b>	50 °C
<b>Gewicht</b>	1,4 kg
<b>Lieferumfang</b>	Laufregler 03-307-Z
<b>Bremswirkung</b>	einseitig links, durch Wenden der Seilreibrscheibe umkehrbar
<b>Seilfreilauf</b>	Wirk Ø58 für Seil Ø3 DIN 3060 FE 1770 SZ SPA 6x19 Drähte



**LR36-K-318**

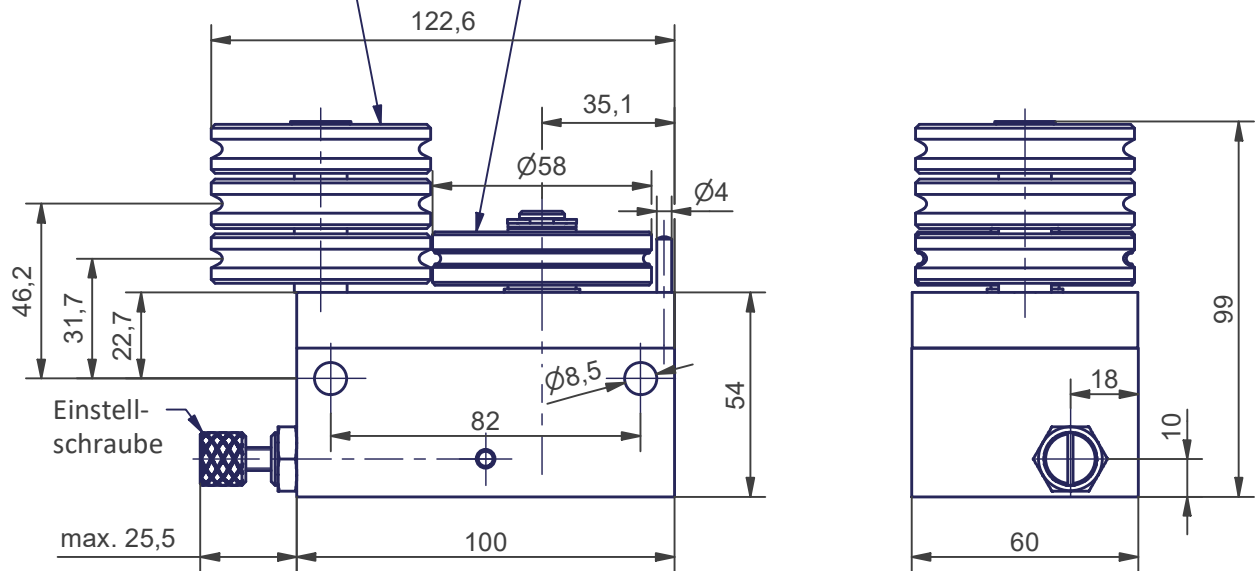
**SCHNETZ**

SAP-Artikelnr.  
03-318



Z03-307-203\_BGR1  
3x Seilumlenkrolle mit  
Ringen und Senkschraube

Z03-109-07\_BGR2  
Seilreibscheibe mit Hülselfreilauf,  
Passscheibe und Sicherungsscheibe  
Bremsrichtung links



<b>Bestellbezeichnung</b>	LR-36-K-318
<b>max.zul.Zugkraft</b>	400 N (am Seil)
<b>max.zul. Spannkraft</b>	400 N (am Seil)
<b>max.zul. Querkraft</b>	800 N (an Welle)
<b>Losbrechkraft</b>	5 N
<b>max.zul. Geschwindigkeit</b>	0,4 m/s
<b>soll. Geschwindigkeit</b>	0,08 m/s bis 0,2 m/s (Brandschutztore)
<b>max. Anzugsmoment</b>	24 Nm (Befestigungsschraube M8)
<b>Einsatztemperatur</b>	-15 °C bis +40 °C
<b>max.zul. Betriebstemperatur</b>	50 °C
<b>Gewicht</b>	1,24 kg
<b>Lieferumfang</b>	Laufregler 03-318-Z
<b>Prüfnummer</b>	MPA NRW DO 15.2 P-120003309
<b>Bremswirkung</b>	einseitig links, durch Wenden der Seilreibscheibe umkehrbar
<b>Seilfreilauf</b>	Wirk- $\varnothing 58$ für Seil $\varnothing 3$ DIN 3060 FE 1770 SZ SPA 6x19 Drähte

Albert Schnetz  
Geisenhausenerstraße 20  
81379 München

Telefon 089 / 748 901-0  
Telefax 089 / 748 901-20

<http://www.schnetz.de>  
[info@schnetz.de](mailto:info@schnetz.de)