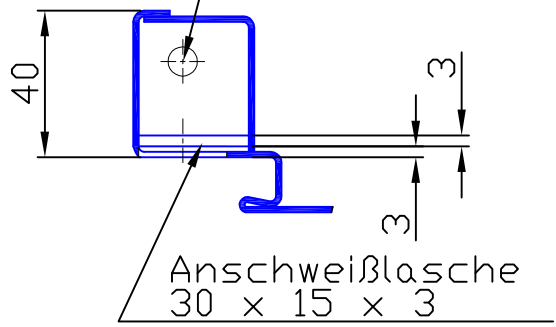
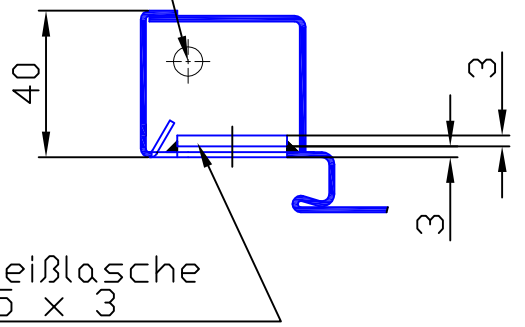


Bohrung für
Kabeldurchführung

Bohrung für
Kabeldurchführung



Anschweißblase
30 x 15 x 3



Anschweißblase
30 x 15 x 3

Gezeichnet DIN rechts, DIN links spiegelbildlich.

Vorrichtungen für elektrische Türöffner

Anhang

DORMA Flachschießblech Nr. FLM 131

A 04.02.08.1-00