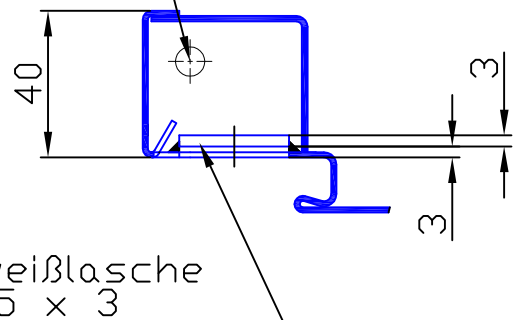
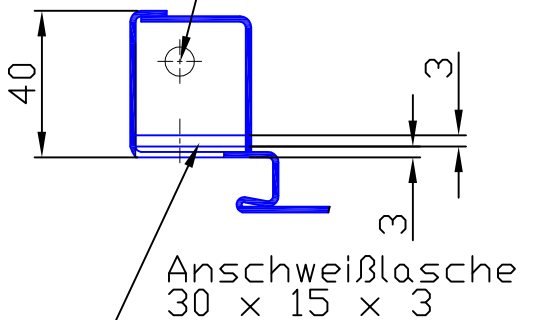


Bohrung für
Kabeldurchführung

Bohrung für
Kabeldurchführung



Anschweißblase
30 x 15 x 3

Anschweißblase
30 x 15 x 3

Schließblech links und rechts verwendbar.
Gezeichnet DIN rechts, DIN links spiegelbildlich.