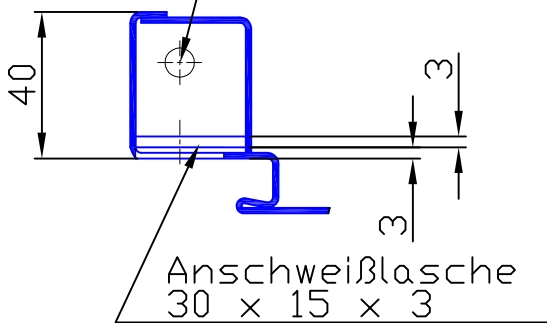
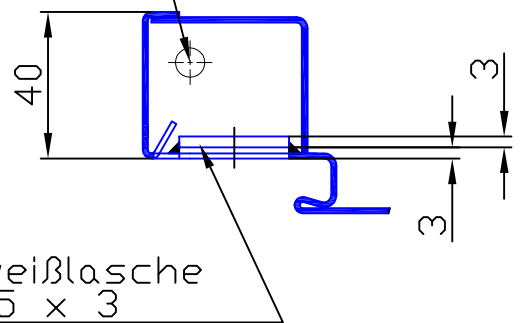


Bohrung für  
Kabeldurchführung



Anschweißblase  
30 x 15 x 3

Bohrung für  
Kabeldurchführung



Anschweißblase  
30 x 15 x 3

Schließblech links und rechts verwendbar.  
Gezeichnet DIN rechts, DIN links spiegelbildlich.

Vorrichtungen für elektrische Türöffner

Anhang

effeff Flachschießblech Nr. 283

eckig A 04.01.35.1-00