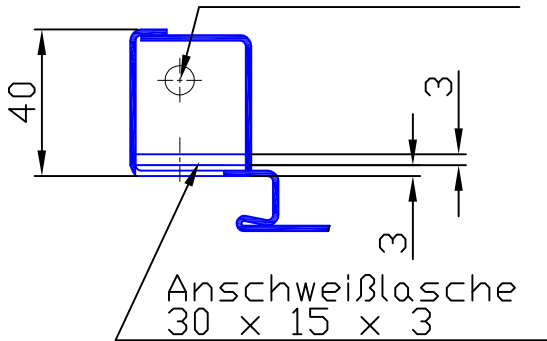
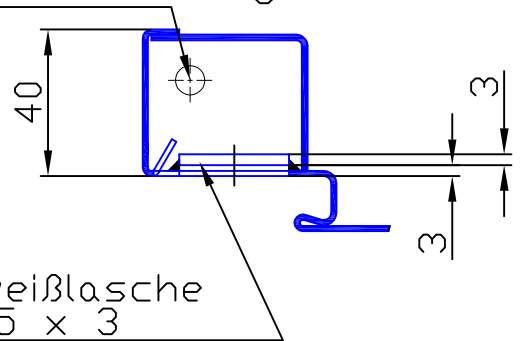


Bohrung für
Kabeldurchführung



Bohrung für
Kabeldurchführung



Schließblech nur DIN-Richtung bezogen verwendbar.
Gezeichnet DIN rechts, DIN links spiegelbildlich.

Vorrichtungen für elektrische Türöffner

Anhang

effeFF Flachschießblech Nr. 051

mit Fix-Rillen, eckig A 04.01.15.1-00