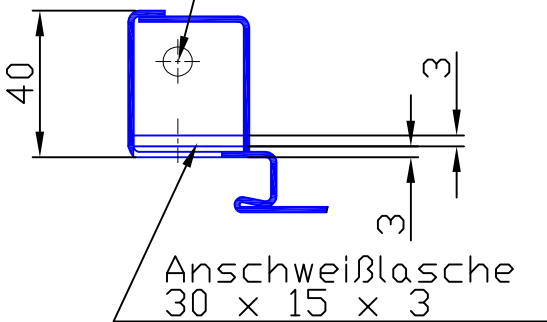
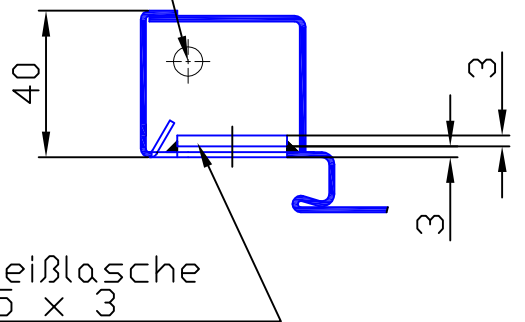


Bohrung für
Kabeldurchführung

Bohrung für
Kabeldurchführung



Anschweißblase
30 x 15 x 3



Anschweißblase
30 x 15 x 3

Schließblech nur DIN-Richtung bezogen verwendbar.
Gezeichnet DIN rechts, DIN links spiegelbildlich.