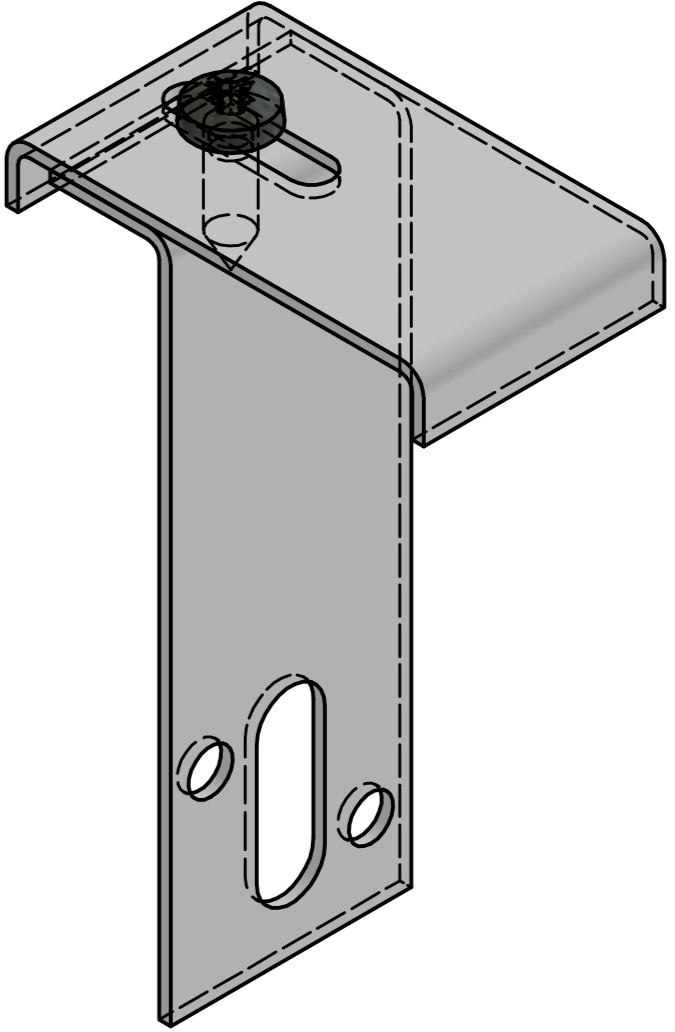
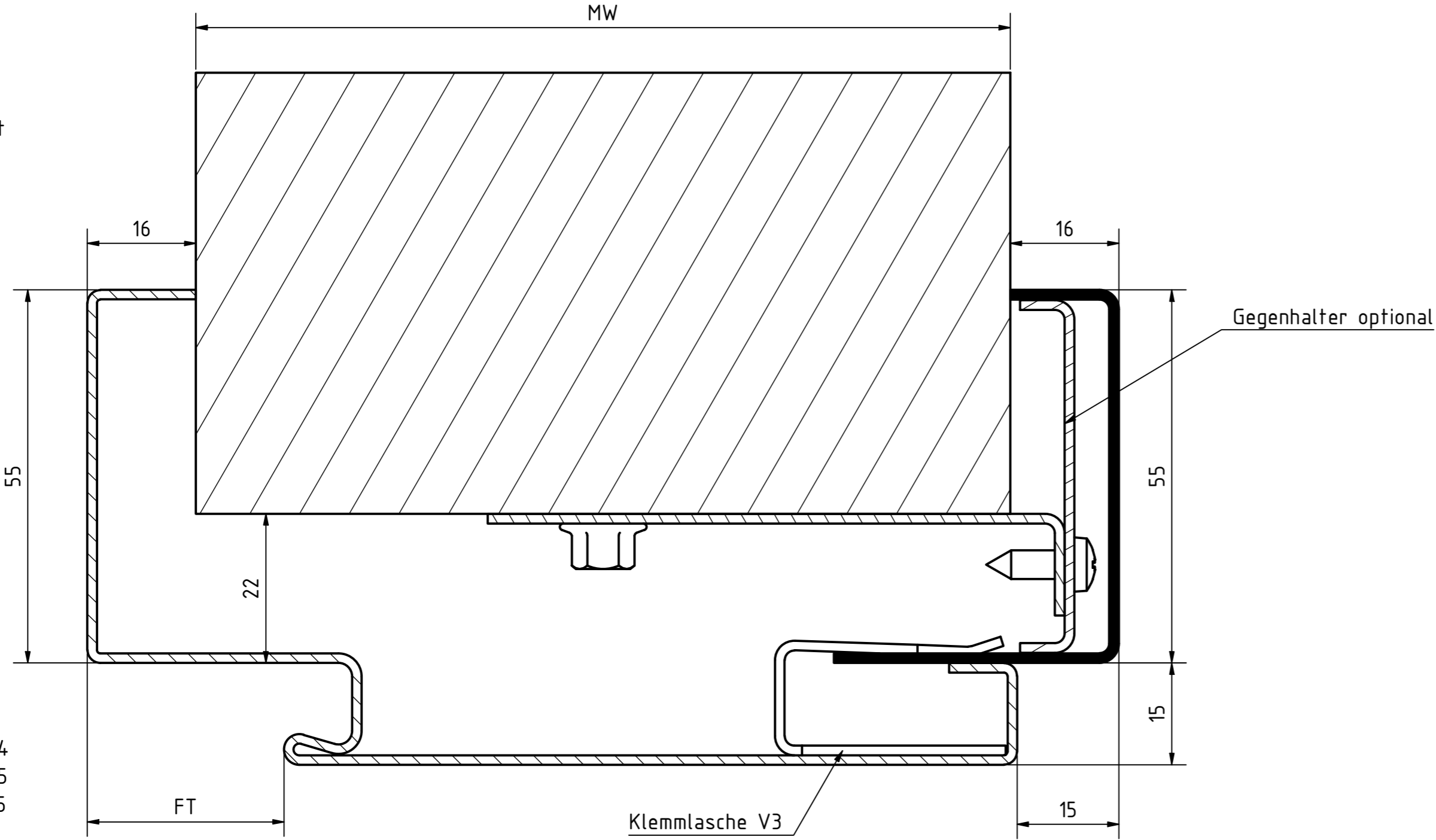


Gegenhalter optional  
2-6 Stck. pro Zarge



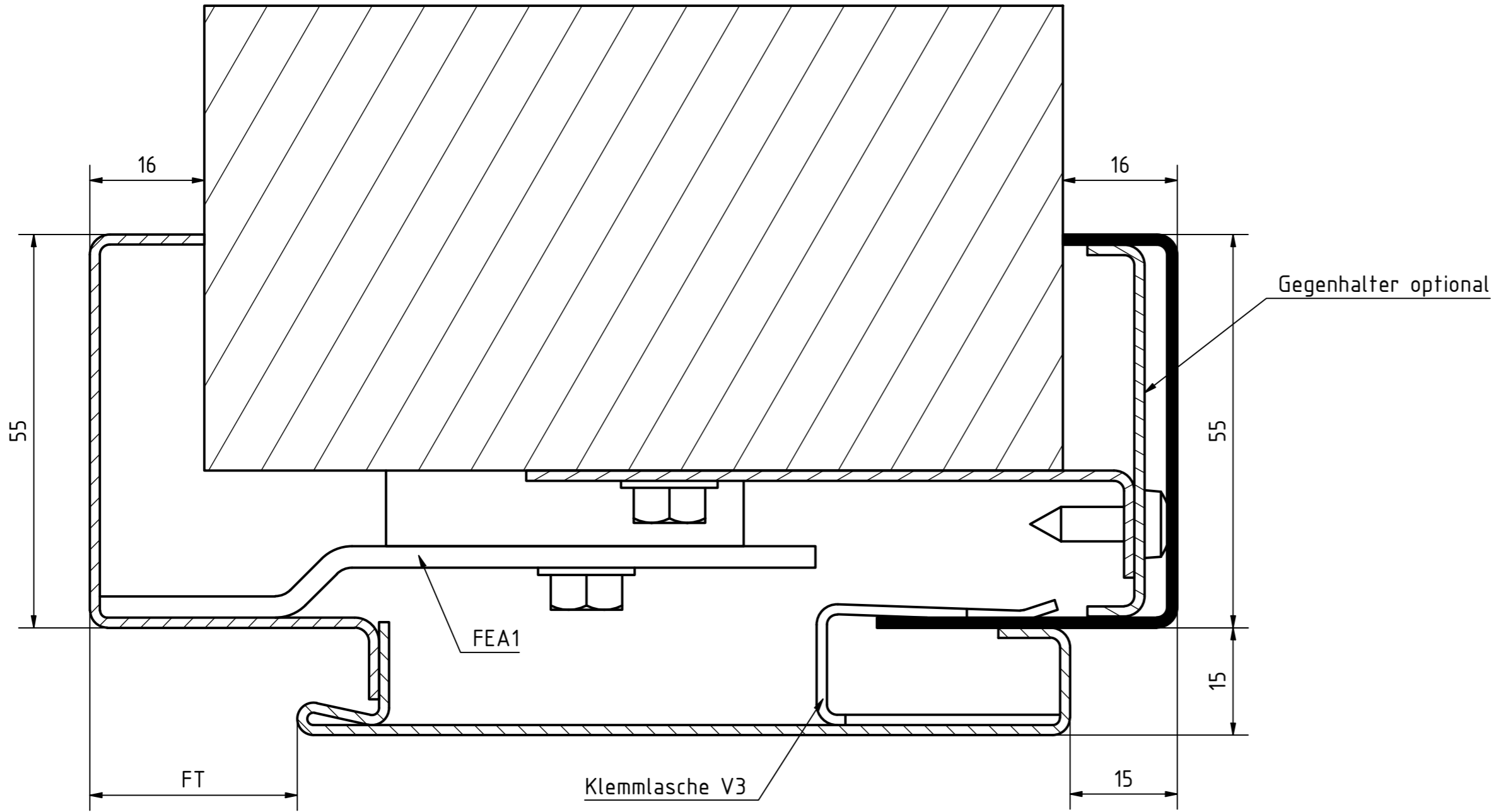
UniFix Light



MW 80 FT 29-34  
MW 90 FT 29-55  
MW100 FT 29-65

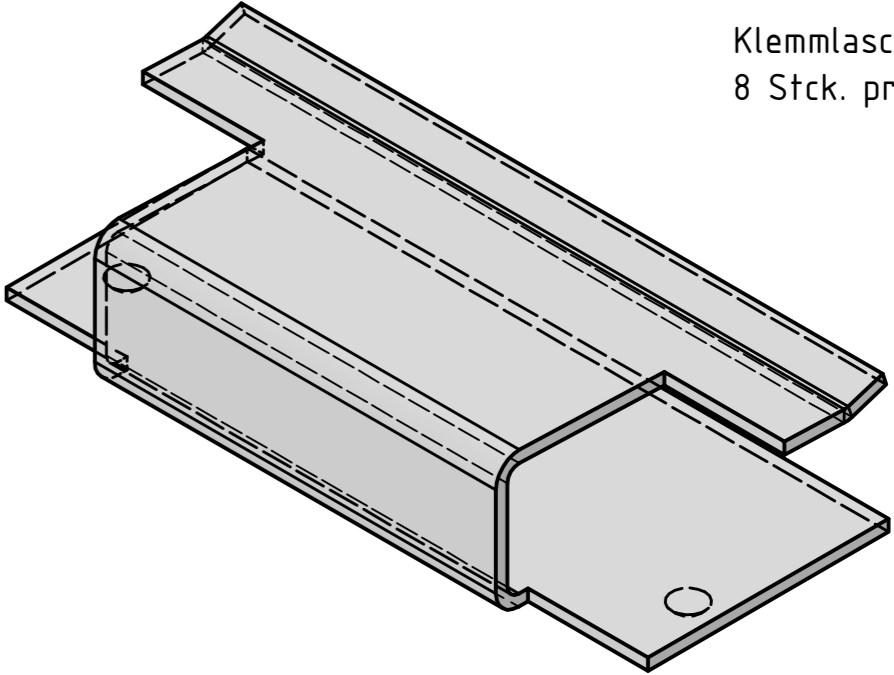
Verstellbereich offiziell -5/+15  
Verstellbereich theoretisch -7/+17


UniFix Strong



MW 80 FT 29-34  
MW 90 FT 29-44  
MW100 FT 29-54  
MW110 FT 29-64

Klemmlasche V3  
8 Stck. pro Zarge



		Allgemeintoleranzen		Maßstab	Position	Menge
		ISO2768		Werkstoff S250	Baugruppe 3_EW - Zargen - Entwicklung	
		2025	Datum	Name		
		Bearb.	8.4.25	Borneck	UniFix	
		Gepr.			H-Schnitt Strong / Light	
		Norm				
B	Anpassung	6.10.25	Borneck	UniFix	Skizze-B	Blatt
A	Name	13.6.25	Borneck			Bl.
Zust.	Änderungen	Datum	Name	Ursprung:	Ersatz für:	Ersatz durch: