

Montage-, Bedienungs- und Wartungsanleitung  
Assembly and maintenance instructions  
Instructions de montage et d'entretien



Intelligent Door Solutions

- DE
- GB
- FR

- \* NL
- SI
- PL
- CZ
- RU



# NOVOPORTA PREMIO

EI<sub>2</sub>30 | EI<sub>2</sub>60 | EI<sub>2</sub>90 | MZ | E-S

04.2026

Feuer- und Rauchschutztüren aus Stahl  
Fire- and smoke-resistant doors made of steel  
Portes coupe-feu et anti-fumée en acier

\* auch in diesen Sprachen verfügbar | also available in these languages | disponible aussi dans ces langues

# Inhalt

<b>Einführung</b>	Allgemeine Hinweise.....	3
<b>Grundlagen zur Montage</b>	Zulassungen, ETA, Türmaße, Wandarten .....	6
	Übersicht zugelassener Hinterfüllungen .....	8
	Stahltüren in der Innen-/Außenanwendung....	10
	Rauchschutz, Einbruchhemmung.....	11
	Ankerlagen .....	12
	Maßabweichungen.....	14
	Meterriss, Montagehinweise .....	15
<b>So montieren Sie Ihre Tür</b>	In 13 Schritten zur fertig montierten Tür .....	16
<b>Wartung, Reinigung und Pflege</b>	Wartungs- und Sicherheitsprüfung .....	17
	Reinigung und Pflege .....	18
	Türen in der Innen-/Außenanwendung.....	18
<hr/>		
<b>MONTAGEDETAILS</b>	Zargenausführungen.....	56
	Zargenschraubung .....	57
<b>Zweiteilige Umfassungszarge 2140B</b>		
▶ Mauerwerk/Beton/Porenbeton	Schraubmontage .....	58
▶ Mauerwerk/Beton	Dübelmontage .....	66
▶ Mauerwerk/Beton/Porenbeton	Falz-Schraubmontage.....	68
▶ Porenbeton	Anschweißmontage .....	70
▶ Stahlständerwand ab EI 30	Schraubmontage .....	72
▶ Stahlständerwand ab EI 60	Schraubmontage .....	78
▶ Holzständerwand	Falz-Schraubmontage.....	80
<b>Eckzarge</b>		
▶ Mauerwerk/Beton	Schraubmontage .....	82
	Dübelmontage .....	84
	Falz-Schraubmontage.....	86
	Anschweißmontage .....	88
▶ Porenbeton	Anschweißmontage .....	90
<b>Eck- und Gegenzarge</b>		
▶ Mauerwerk/Beton	Anschweißmontage .....	92
▶ Porenbeton	Anschweißmontage .....	94
▶ Stahlständerwand	Schraubmontage .....	96
<b>Eck- und Ergänzungszarge</b>		
▶ Mauerwerk/Beton	Dübelmontage .....	98
<b>Umfassungszarge</b>		
▶ Mauerwerk/Beton	Schraubmontage .....	100
	Dübelmontage .....	102
	Anschweißmontage .....	104
<b>Blockzarge</b>		
▶ Mauerwerk/Beton	Schraubmontage .....	106
	Schweizer Blockzarge: Schraubmontage .....	112
	Anschweißmontage .....	114
▶ Porenbeton	Schraubmontage .....	116
	Anschweißmontage .....	118
▶ Stahlständerwand	Schraubmontage .....	120
<b>Zulassungsgerechte Zargenhinterfüllungen</b>	Brandschutzschaum .....	122
	EasyFit Brandschutzstreifen .....	124
	Mineralwolle-Formteile.....	126
	Lose Steinwolle .....	127
	Gipskartonstreifen.....	128
	Mineralischer Mörtel.....	129
<b>Schallschutz</b>	Bodendichtungen .....	130
	Schwellenvarianten .....	132
<b>Sonstige Ausstattungen/ Hinweise</b>	Dichtungen, Beschläge und Zubehör .....	64
	Oberteile .....	134
	Regenleiste (nur MZ- und E-S-Türen).....	136
	Drücker- und Wechselgarnituren .....	137
	Türantriebe .....	138
	Türschließer .....	140
	Schließfolgeregler (nur zweiflügelige Türen).....	141
	Mittelfalzverriegelung (nur zweiflügelige Türen) .....	142
	Feststellanlagen .....	143
	Kürzen der Eckzarge vor Ort .....	144
	2140B-Gegenzarge für Standard-Eckzarge.....	146

# Einführung

Sehr geehrte Kundin, sehr geehrter Kunde, wir freuen uns darüber, dass Sie sich für ein Produkt von Novoferm entschieden haben – eine gute Wahl!

Die NovoPorta Premio ist die universelle Stahltüren-Generation für Europa. Ihr ausgeprägter Varianten-Reichtum und die stets einheitliche Türoptik überzeugen vor allem im Objektbau. Mit ansprechendem Dickfalz und vielen anderen Designfeatures gibt sie selbst im Büro eine gute Figur ab.

Ob als EI<sub>30</sub>/60/90-Brandschutz-, Schallschutz-, Mehrzweck- oder Sicherheitstür – die Premio bietet alle Optionen. Mit ihrer hochwertig verkehrsweißen Pulvergrundierung, einer breiten Palette verfügbarer Farben und variantenreichen Designs, die bei Bedarf auch die Bänder integrieren, sieht sie immer hervorragend aus.

Dank der innovativen, geklebten Kasten-Deckel-Verbindung wirkt eine NovoPorta Premio nicht nur äußerst stabil und hochwertig: Sichtbare Schweißnähte gehören nun der Vergangenheit an.

Wir haben die Premio gezielt für den europäischen Markt entwickelt. Daher erfüllt sie bereits heute selbstverständlich die strengen deutschen Normen und Qualitätsmaßstäbe, vor allem aber auch die europäische Produktnorm EN 16034.

Darüber hinaus hat Novoferm als erster Hersteller für seine Premio Feuerschutztüren in der Innenanwendung eine Europäische Technische Bewertung (ETA) erhalten. Sie verfügen daher bei allen CE-gekennzeichneten Novoferm Türen über absolute Planungssicherheit.

Kurz und gut: Die NovoPorta Premio ist eine Tür für alle Anforderungen – auch mit Blick auf die einfache, schnelle Montage und den sehr langen Lebenszyklus.w

Die Texte und Zeichnungen dieser Anleitung wurden mit größtmöglicher Sorgfalt erstellt. Aus Gründen der Übersicht können nicht sämtliche Detailinformationen zu allen Varianten und auch nicht alle denkbaren Fälle der Montage, des Betriebes oder der Instandhaltung beschrieben werden. Die in dieser Anleitung veröffentlichten Texte und Zeichnungen haben lediglich Beispielcharakter. Jegliche Gewähr für die Vollständigkeit wird ausgeschlossen und berechtigt nicht zur Reklamation. Technische Änderungen vorbehalten.

Sollten Sie weitere Informationen wünschen oder sollten Probleme auftreten, die in dieser Anleitung nicht ausführlich genug behandelt werden, können Sie die erforderlichen Informationen direkt beim Herstellerwerk anfordern.

# Allgemeine Hinweise

## Bestimmungsgemäßer Gebrauch

Ein Türelement (Zarge, Türblatt und Zubehör) dient als Abschluss begehrter Wandöffnungen von Gebäuden. Es ist vorgesehen für den Durchgang von Personen und nicht für den Fahrzeugverkehr.

Obwohl Türelemente nach Prüfnormen geprüft sind und nach dem Stand der Technik gebaut wurden, können von ihnen Gefahren ausgehen.

Der nicht bestimmungsgemäße Gebrauch von Türelementen liegt insbesondere in den folgenden Fällen vor:

- wenn sie nicht nach der bestimmungsgemäßen Verwendung eingesetzt werden.
- wenn sie unsachgemäß instand gehalten oder unsachgemäß gewartet werden.
- wenn über die normale Handkraft hinausgehende Lasten auf die Drückerverbindung gebracht werden.
- bei Verwendung von nicht dazugehörigen oder unkorrekt eingestellten Schließmitteln.
- bei dem Ein- oder Anbringen nicht bestimmungsgemäßer Gegenstände in das Schloss, Schließblech oder Türblatt.
- bei gleichzeitiger Betätigung des Drückers und des Schlüssels.
- beim Schließen der Tür, wenn dabei zwischen Türblatt und Zarge gegriffen wird.

Für die Anwendung als tragendes Bauteil ist ein Türelement nicht geeignet. Der Einbau muss vertikal erfolgen, so dass sich die Bandachsen in der Lotrechten befinden.

Die vorliegende Montage-, Bedienungs- und Wartungsanleitung ist für den bestimmungsgemäßen Gebrauch zu beachten. Um den späteren bestimmungsgemäßen Gebrauch im Sinne der geforderten Leistungseigenschaften sicherzustellen, ist vor Einbau zu prüfen, ob die Angaben des gelieferten Türelements mit den Anforderungen übereinstimmen.

Sämtliche Leistungseigenschaften (z. B. Feuerschutz, Rauchdichtheit, Schalldämmung, Einbruchhemmung) können nur vom kompletten Türelement erbracht werden. Bei getrennter Anlieferung bzw. zeitlich versetztem Einbau von Zarge und Türblatt ist auf die richtige Reihenfolge/Zusammensetzung der Komponenten zu achten.

Die Leistungseigenschaften können nur erbracht werden bei geschlossenem Türblatt, d. h. wenn sich die Schlossfalle in der Schließöffnung der Zarge im Eingriff befindet. Bei einbruchhemmenden Türen muss das Türelement außerdem noch verriegelt und abgeschlossen sein.

## Geltungsbereich dieser Anleitung

**Bitte lesen und beachten Sie diese Anleitung. Sie gibt Ihnen wichtige Informationen zu Einbau, Wartung und Pflege Ihrer Stahltür und ist ein wichtiges Dokument für die Bauakte.**

Dieses Produkt ist nach europäischen Normen geprüft und zugelassen. In anderen Ländern können andere Vorschriften gelten.

Feuer und Rauchschutzabschlüsse werden komplett zur jeweiligen Baustelle angeliefert. Um Transportschäden zu vermeiden sollte der Transport durch fachkundige Personen durchgeführt werden.

## Bitte überprüfen Sie vor Arbeitsbeginn

- ob die Lieferung vollständig ist
- ob alle Teile der Lieferung ohne erkennbare Mängel und/oder Schäden vorliegen
- ob alle für den Einbau erforderlichen Teile angeliefert wurden
- ob die ggf. nach Zulassung der Türen erforderlichen Befestigungsmittel und die geeigneten Werk-, Transport- und Hebezeuge vorhanden sind
- ob das Produkt für die Situation am Einbauort geeignet ist
- die Eigenschaften des Produkts für den Einsatzzweck geeignet sind
- die erforderliche Öffnungsrichtung
- ob weitere Bauvorschriften zu erfüllen sind.

## Personenkreis

Der Einbau darf nur von montageerfahrenen (sachkundigen) Personen durchgeführt werden, die über ausreichende Fachkenntnisse in der Montage und im Umgang mit Feuerschutzabschlüssen verfügen und die

- Kenntnis der allgemeinen und speziellen Sicherheits- und Unfallverhütungsvorschriften haben,
- Kenntnis über die für den Einbau geltenden Normen und Vorschriften haben,
- über eine Unterweisung im Umgang mit Sicherheitsausrüstungen verfügen,
- über eine Unterweisung im Umgang mit Hand- und Elektrowerkzeugen verfügen sowie
- in regelmäßigen Abständen an Produktschulungen teilgenommen haben.

Die Montage von elektrischen Bauteilen (Motor-, Blockschlösser, elektrische Türöffner, usw.) dürfen nur Personen ausführen, die nach VDE-Vorschriften autorisiert sind.

## Gewährleistung

Eine Gewährleistung in Bezug auf Funktion und Sicherheit der Abschlüsse wird nur übernommen, wenn

- der Einbau sachgemäß und in der Reihenfolge dieser Anleitung durchgeführt wird,
- nur autorisiertes Zubehör verwendet wird sowie

- die regelmäßigen Wartungen innerhalb der vorgeschriebenen Wartungsintervalle durchgeführt werden,
- die Bauteile des Lieferumfangs nicht entgegen der spezifischen Bedienungsanleitung verstellt werden beziehungsweise umgebaut werden,
- der Betreiber in Kenntnis aller relevanten Bedienungsanleitungen ist.

Die Verantwortung zur Sicherstellung der Funktionsfähigkeit der Abschlüsse liegt beim Betreiber.

Sofern beim Einkauf der Türen nichts anderes vereinbart wurde gelten die allgemeinen Geschäftsbedingungen der NOVOFERM Vertriebs GmbH. Beachten Sie bitte die Prüf- und Rügefristen im Falle eines Mangels oder Schadens und die Einschränkungen der Gewährleistung, Haftung oder eventuellen Garantiezusage (Abschnitte 9 bis 12 der AGB).

Inhaltlich bestehen Einschränkungen wenn Mängel oder Schäden verursacht werden durch

- unsachgemäße oder nachlässige Verwendung und Behandlung
- unsachgemäße Lagerung
- fehlerhafte Montage, Einbau oder falsche Inbetriebsetzung durch den Käufer oder Dritte
- falsche oder nicht rechtzeitig aufgebrauchte Schutzanstriche
- Verwendung ungeeigneter Lacke, Mörtel, Kleber, etc.
- bei Vertragsabschluss nicht bekannte Eigenschaften oder Anforderungen der vom Käufer für den Liefergegenstand vorgesehenen Einbausituation.
- Nichtbeachtung von Schutzvorschriften oder Schutzanordnungen im Einzelfall
- **Nichtbeachtung der Montageanleitung, Bedienungsanleitung oder Wartungsanleitung**
- fehlende oder fehlerhafte Einweisung des Nutzers/Bedienpersonals
- fehlender Probetrieb
- natürliche Abnutzung
- natürlicher Verschleiß
- lichtbedingte Farb- und Oberflächenveränderungen
- fehlende oder fehlerhafte Wartung, insbesondere durch Nichteinhaltung der Wartungsvorschriften
- Verwendung ungeeigneter Betriebsmittel
- Verwendung ungeeigneter Ersatzteile durch den Käufer oder Dritte
- nicht sachgerechte oder fehlerhafte Instandhaltung oder Instandsetzung durch den Käufer oder Dritte
- chemische, elektronische oder elektrische Einflüsse (z. B. Magnetfelder) oder sonstige ungeeignete Umgebungsbedingungen
- nicht sachgerechte Eingriffe des Käufers oder Dritter

### Allgemeine Hinweise zu Ihrer Sicherheit

- Bitte beachten Sie alle Hinweise in dieser Anleitung. Sie gewährleisten damit eine sichere Montage und einwandfreie Funktion Ihrer Türabschlüsse. Bei Missachtung können Sach- und Personenschäden die Folge sein.
- Die hier geschilderte Reihenfolge der Montageschritte muss befolgt werden.
- Arbeiten Sie nur unter Verwendung geeigneter Schutzausrüstung.
- Vor dem Einbau ist der Gefahrenbereich weiträumig zu sperren und sicherzustellen, dass Personen, die nicht unmittelbar mit dem Einbau beauftragt sind, den Gefahrenbereich nicht betreten.
- Türblätter und Zargenteile müssen kippsicher und rutschsicher gelagert und gegen versehentliches Umfallen gesichert werden.
- Alle Arbeiten müssen gemäß geltender Arbeitsschutzgesetze und -richtlinien durchgeführt werden.
- Alle verwendeten Hilfsmittel (z. B. Hebezeuge) müssen intakt, geprüft und für die zu hebenden Lasten ausgelegt sein. Verwenden Sie Werkzeug nur in einwandfreiem Zustand.
- Schweißarbeiten dürfen nur durchgeführt werden, wenn Untergrund und Umfeld dies zulassen sowie keine Brandgefahr besteht, schließen Sie die Gefahr durch Feuer, Brand, Explosion, Rauchentwicklung bei Schweiß-, Bren- und Schleifarbeiten aus.
- Liegen Zubehörteilen eigene Dokumentationen bei, haben diese Vorrang vor dieser Anleitung.
- Verwenden Sie für das Produkt nur zugelassene Original-Bauteile.
- Verändern Sie nicht den Originalzustand der Bauteile.
- Montagen in Höhen, die 2 Meter überschreiten, müssen gemäß UVV mit Hilfe von entsprechenden Gerüsten oder einer Hubarbeitsbühne durchgeführt werden.

### Informationen der unterschiedlichen Türeigenschaften

Bitte beachten Sie, dass die Tür einzelne Eigenschaften oder eine Kombination aus den Eigenschaften Feuerschutz, Rauchschutz, Schallschutz und Einbruchschutz erfüllt oder eine Funktionstür ohne Feuerschutz und/oder Rauchschutz sein kann.

### Feuerschutz- und Rauchschutztüren

- Die jeweilige Zulassung/ETA können Sie unter <http://www.novoferm.com> einsehen.
- Der Boden im Durchgangsbereich von Feuerschutzabschlüssen muss mindestens die Klassifizierung nach DIN EN 13501-1, Cfl-S1 oder Bfl-S1 aufweisen. Bei Rauchschutzanforderung gelten weitere Vorschriften, siehe Seite 11.
- Die in der jeweiligen Zulassung angegebenen Informationen sind Mindestanforderungen für den Einbau in Deutschland. Bei Einbau in anderen Ländern gelten die jeweiligen nationalen Zulassungen, wobei mindestens die Materialkennwerte

der geltenden DIN-Normen zugrunde gelegt werden müssen.

- Die länderspezifischen Vorschriften sind zwingend zu beachten.
- Der Betreiber ist für den einwandfreien Zustand der Tür verantwortlich.

### Folgende Feuerschutzabschlüsse müssen immer mit Türschließer ausgerüstet sein:

- Türen mit Brandschutzverglasung
- Türen für den Einbau in Porenbeton
- Türen für den Einbau in Montagewände; Ausnahme: Flügelmaße < 1000 x 1000 mm
- Rauchschutztüren
- Türen mit Flügelgewicht > 80 kg
- Zweiflügelige Feuerschutzabschlüsse

Außerhalb der Bundesrepublik Deutschland können andere Vorschriften gelten, allerdings empfehlen wir mindestens die Einhaltung der deutschen Vorgaben.

- Verwenden Sie Beschläge, Schösser, Schließmittel und Elektrobauteile nur, wenn sie Bestandteil der Türzulassung sind oder eine Freigabe des Herstellers vorliegt.
- Bauen Sie dreiseitig gefälzte Türen ohne unteren Schachtabschluss in Schächten nur auf unterstem Bodenniveau (= fußbodenebenen) ein.
- Trockenbauwände (Gipskartonwände) und Wanddicken: siehe Seite 6/7
- Mauerwerk, Beton, Porenbetonwände und Wanddicken: siehe Seite 6/7
- Bei Hinterfüllung der Zarge mit mineralischem Mörtel auf Zementbasis sind Umfassungszargen und Eckzargen (mit und ohne Gegenzarge) so abzuspreizen, dass sich die Zargen beim Hinterfüllen nicht durch den Druck des Mörtels verbiegen.
- Setzen Sie Verglasungen von Feuerschutztüren ohne UV-Schutz keiner direkten Sonnenstrahlung aus.

### Rauchschutz

- Absenkbare Bodendichtung und/oder rauchschutzkonforme Schwellenvariante verwenden.
- Ausführliche Informationen zur Abdichtung/Versiegelung finden Sie auf den Seiten 11 und 13.
- Verwenden Sie einen Schließzylinder.

### Schallschutz

- Die gesamte Schalldämmung ist von den umgebenden Bauteilen abhängig. Die resultierende Schalldämmung von Wand und Tür muss gesondert nachgewiesen werden, da sie nicht aus dem bewerteten Schalldämmmaß  $R_w$  bzw.  $R$  der Tür allein abgeleitet werden können.
- Um den angegebenen Schalldämmwert zu erreichen, darf der maximale Bodenluftspalt von 8 mm nicht überschritten werden.
- Achten Sie auf vollständig anliegende Dichtung(en).
- Der Boden unter dem Türblatt muss glatt sein, damit die vollständige Dichtfunktion gewährleistet ist.
- Trennen Sie den Estrich im Schwellenbereich.
- Verwenden Sie einen Schließzylinder.
- Bestmögliche Schalldämmwerte errei-

chen sie nur bei vollständig mit Mörtel hinterfüllter Zarge.

### Einbruchhemmende Türen

- Die Tür erfüllt ihre einbruchhemmende Wirkung nur, wenn der Riegel komplett vorgeschlossen und der Schlüssel abgezogen ist.
- Sichern Sie die Bolzen der Bänder mit Schrauben.
- Die in der Montageanleitung angegebenen Befestigungspunkte der Zarge sind druckfest zu hinterfüllern.
- Bei Einbau in Massiwände muss die Zarge mit Mörtel hinterfüllt werden.
- Die Anbringung des Türdrückerbeschlages hat entsprechend der Montageanleitung des Herstellers zu erfolgen.
- Die maximal zulässige Bodenluft zur Sicherstellung der einwandfreien Verriegelung nach unten bei zweiflügeligen Türen darf 8 mm nicht überschreiten.

### Schutzkästen

Um die Funktion von ein- und zweiflügeligen Türen zu gewährleisten, dürfen die Schutzkästen nicht entfernt werden.

### Lackierung

Standardmäßig sind unsere Zargen und die Türblätter mit einer hochwertigen Pulvergrundierung (Farbe: RAL 9016/Verkehrsweiß) versehen.

Bei Überlackierungen bitte beachten:

- Die Oberflächen müssen angeschliffen und gereinigt werden.
- Anschließend empfehlen wir eine einschichtige Überlackierung mit 2KPUR-Lösungsmittelack.
- Alternativ kann mit lösungsmittelhaltigem 2K-Epoxidgrund zwischenlackiert und mit handelsüblichen, zinkverträglichen Kunstharzlacken fertiglackiert werden.
- Eine fachgerechte Endlackierung muss innerhalb von drei Monaten nach Montage erfolgen, ansonsten übernehmen wir keine Haftung für Korrosionsschäden.
- Bitte beachten Sie, dass gemäß den Vorgaben in der MVV TB Teil A, A 2.1.3.1 die maximale zulässige Gesamtdicke der Beschichtungen 0,5 mm nicht überschreiten darf.
- Bei pulverbeschichtet grundierten Türen stellen kleine Oberflächenfehler, leichter Rostansatz, Staubeinschlüsse, leichte Fugen in den Zargengehrungen oder oberflächliche Kratzer keinen Reklamationsgrund dar, da diese nach der Endlackierung nicht mehr sichtbar sind.
- Nicht überlackiert werden dürfen Dichtungen, Schösser, weitere Beschläge, QR-Code-Aufkleber und gelaserte Edelstahl-Zulassungs-/Typenschilder

Aufgrund der Verseifung auf verzinkten Oberflächen und dem daraus resultierenden Haftungsverlust raten wir von einer Überlackierung mit Kunstharz-Lacksystemen (KH) ab.

### Dübelauswahl

Für die Montage sind folgende Vorgaben einzuhalten:

- Es dürfen nur für den Untergrund zugelassene Dübel (Ø 10, min. 100 mm lang) verwendet werden, siehe Tabelle unten.
- Achtung: Bei Dübelmontage in Mauerwerk 115 mm bzw. Beton 100 mm müssen auf der Stirnseite Dübel mit einer Länge von 80 mm verwendet werden,** siehe auch Hinweis beim jeweiligen Montageverfahren.
- Dübel müssen nicht explizit für die Verwendung an Brandschutztüren zugelassen sein.
- Dübel müssen zusammen mit den zugehörigen Schrauben verwendet werden.
- Der vorgeschriebene Bohrdurchmesser und die Bohrtiefe müssen beachtet werden.
- Die Bohrlöcher müssen vor dem Einschlagen des Dübels vom Bohrstaub befreit werden.

- Bei Lochsteinmauerwerk muss ohne Schlageinstellung gebohrt werden.
- Wenn es die Wandart und Randabstände zulassen, können auch bauaufsichtlich zugelassene Stahlspreizdübel eingesetzt werden.

### Bei Schweißungen zu beachten!

Die Schweißnähte müssen entschlackt und mit einer überlackierfähigen Grundierung versehen werden.

Schweißarbeiten müssen stets so ausgeführt werden, dass die aufschäumenden Baustoffe nicht innerhalb der Wärmeinflusszone der Verschweißung liegen.

### Anschluss von elektrischen Komponenten

Elektrische Anschlüsse für Einrichtungen, z. B. Türantriebe, Motorschlösser, Türschließer mit elektromechanischer Feststellung usw., müssen von autorisiertem Fachpersonal nach VDE-Vorschriften ausgeführt werden.

### Sonneneinstrahlung

Bei Stahlblechtüren im Außeneinsatz kann insbesondere bei direkter Sonneneinstrahlung ein dunkler Anstrich zu einer erhöhten Wärmeaufnahme an der Türblattoberfläche führen. Dadurch kann es zu einer verstärkten Durchbiegung bzw. Verformung des Türblatts kommen. Eine durch diesen dunklen Farbanstrich hervorgerufene Verformung und ggf. eingeschränkte Funktionalität des Türabschlusses stellt keinen Grund zur Beanstandung dar.

Wir empfehlen in diesem Fall, direkte Sonneneinstrahlung durch bauliche Maßnahmen (z. B. durch Vordächer, Einhausungen oder einen hellen bzw. reflektierenden Farbanstrich) zu vermeiden.

### Nachhaltige Nutzung der Ressourcen

Unsere Stahlblechtüren bestehen im Wesentlichen aus verzinktem Stahlblech, Mineralwolle und handelsüblichen Gipsplatten.

Die Türen und Klappen aus Stahl werden zentralen Sammelstellen zugeführt, dort in der Regel geschreddert und sortenrein getrennt. Stahl, Mineralwolle, Gips usw. werden recycelt, Restfraktionen thermisch verwertet. Pro m<sup>2</sup> Türen und Klappen aus Stahl fallen ca. 0,9 kg Hilfs- und Betriebsstoffe an.

Technische Änderungen behalten wir uns vor. Alle Maße in mm.

### Maßabweichungen bei Wandöffnungen

Zulässige Abweichungen der Wandöffnungsmaße nach Vorgabe des Herstellers: siehe Übersicht/Berechnungen auf Seite 14.

Bei Überschreitung der Toleranzmaße ist eine einwandfreie Funktion und Standfestigkeit der Tür nicht mehr gewährleistet.

### Verankerungsmittel (Dübel, Betonschrauben)

	Bezeichnung	Verwendbarkeitsnachweis
<b>Dübel (zur Befestigung von Fassadenbekleidungen), Bohr-Ø 10 mm</b>		
	Fischer Gasbetondübel GB	Z-21.2-123
	Hilti Rahmendübel HRD	0672-CPR-0173
	Fischer Universal-Rahmendübel FUR	0033 – DE
	MEA Fassaden-Dübel	07/0337(2011)-dt
	Hilti Rahmendübel HRD	0672-CPR-0173
	Fischer Langschaftdübel SXR	0048 – DE
	Würth Kunststoff-Rahmendübel W-UR	LE_0912808202_01_M_W-UR
<b>Betonschrauben (nur zugel. bei Falz-Schraubmontage V3), 80 mm lang, Bohr-Ø 6 mm</b>		
	Fischer Betonschrauben ULTRACUT FBS II 6 (Bohr-Ø 6 mm)	DoP 0227
	HECO Betonschrauben MULTI-MONTI-plus F 7,5 (Bohr-Ø 6 mm)	HECO_DoP_ETA_15/0785_MMS-plus_1906_DE









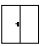


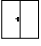

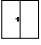


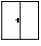

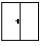

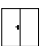

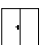
### Dübel-/Schraubentlängen bei neuer Falz-Schraubmontage V3 (optional)

Tür	Wandart	Zargenhinterfüllung	Dübel-/Schraubentlänge (in mm)		
			Tür BRM max. 1375 x 2500 bzw. 2500 x 2500	GE-Tür BRM max. 1500 x 3000 bzw. 3000 x 3000	
El <sub>2</sub> 30 MZ E-S	Sichtmauerwerk	Mörtel	100	160	
		Brandschutzschaum, lose Steinwolle, EasyFit	160	–	
	Verputztes Mauerwerk Putzstärke max. 15 mm	Mörtel	160	160	
		Beton	Mörtel	80 <sup>1)</sup> / 100	100
			Brandschutzschaum	80 <sup>1)</sup> / 100	–
	Lose Steinwolle, EasyFit	100	–		
El <sub>2</sub> 60	Sichtmauerwerk	Mörtel	100	160	
	Beton	Mörtel	80 <sup>1)</sup> / 100	100	
El <sub>2</sub> 90	Sichtmauerwerk	Mörtel	100	160	
	Beton	Mörtel	80 <sup>1)</sup> / 100	100	

1) bei Fischer/HECO Betonschrauben

# Zulassungen, ETA-17/0443, Türmaße, Wandarten

Zulassungen, ETA-17/0443, Türmaße, Türgewichte, Wandarten und Wanddicken (in mm)

NovoPorta Premio	Brandschutz ETA-17/0443	Rauchschutz EN 1634-3	RC2 Einbruch- hemmung DIN EN 1627	RC3 Einbruch- hemmung DIN EN 1627 Achtung: Wanddicken beachten!	Schallschutz ISO 140/717	Baurichtmaß min./max.	Lichtes Durch- gangsmaß min./max.
El <sub>2</sub> 30 Wandklappe	El <sub>2</sub> 30 S <sub>3</sub> C5	El <sub>2</sub> 30 S <sub>200</sub> C5	261 8191-GS S01	45-53/18	 13-001982	von 500 x 515 bis 1250 x 2250	von 416 x 431 bis 1166 x 2166
El <sub>2</sub> 30 Tür	El <sub>2</sub> 30 S <sub>3</sub> C5	El <sub>2</sub> 30 S <sub>200</sub> C5	261 8191-GS S01	45-53/18	 13-001982	von 500 x 715 bis 1375 x 2500	von 416 x 673 bis 1291 x 2458
					 14-001620	von 1170 x 1750 bis 2500 x 2500	von 1086 x 1708 bis 2416 x 2458
El <sub>2</sub> 30 GE Tür in Übergröße	El <sub>2</sub> 30 S <sub>3</sub> C5	El <sub>2</sub> 30 S <sub>200</sub> C5	262 3270-GS S01	-	 2019-05-0672-G1	bis 1500 x 3000	bis 1416 x 2958
					 2019-05-0672-G1	bis 3000 x 3000	bis 2916 x 2958
El <sub>2</sub> 60 Tür	El <sub>2</sub> 60 S <sub>3</sub> C5	El <sub>2</sub> 60 S <sub>200</sub> C5	261 8191-GS S01	45-53/18	 18-002617 PR01	von 563 x 1594 bis 1375 x 2500	von 479 x 1552 bis 1291 x 2458
					 18-002617 PR01	von 1250 x 1750 bis 2500 x 2500	von 1166 x 1708 bis 2416 x 2458
El <sub>2</sub> 60 GE Tür in Übergröße	El <sub>2</sub> 60 S <sub>3</sub> C5	El <sub>2</sub> 60 S <sub>200</sub> C5	262 3270-GS S01	-	 2021-05-0612-G1	bis 1500 x 3000	bis 1416 x 2958
					 2021-05-0612-G1	bis 3000 x 3000	bis 2916 x 2958
El <sub>2</sub> 90 Wandklappe	El <sub>2</sub> 90 S <sub>3</sub> C5	El <sub>2</sub> 90 S <sub>200</sub> C5	261 8191-GS S01	45-53/18	 13-001982	von 500 x 515 bis 1250 x 2250	von 416 x 431 bis 1166 x 2166
El <sub>2</sub> 90 Tür	El <sub>2</sub> 90 S <sub>3</sub> C5	El <sub>2</sub> 90 S <sub>200</sub> C5	261 8191-GS S01	45-53/18	 13-001982	von 500 x 715 bis 1375 x 2500	von 416 x 673 bis 1291 x 2458
					 14-001620	von 1170 x 1750 bis 2500 x 2500	von 1086 x 1708 bis 2416 x 2458
El <sub>2</sub> 90 GE Tür in Übergröße	El <sub>2</sub> 90 S <sub>3</sub> C5	El <sub>2</sub> 90 S <sub>200</sub> C5	262 3270-GS S01	-	 2021-05-0612-G1	bis 1500 x 3000	bis 1416 x 2958
					 2021-05-0612-G1	bis 3000 x 3000	bis 2916 x 2958
MZ Wandklappe	-	S <sub>200</sub> C5	-	-	 13-001982	von 500 x 515 bis 1250 x 1749	von 416 x 431 bis 1166 x 1665
MZ Tür	-	S <sub>200</sub> C5	siehe unten Bauart E-S	siehe unten Bauart E-S	 13-001982	von 500 x 1500 bis 1375 x 2500	von 416 x 1458 bis 1291 x 2458
					 14-001620	von 1050 x 1500 bis 2500 x 2500	von 966 x 1458 bis 2416 x 2458
MZ GE Tür in Übergröße	-	S <sub>200</sub> C5	siehe unten Bauart E-S GE	-	 2019-05-0672-G1	bis 1500 x 3000	bis 1416 x 2958
					 2019-05-0672-G1	bis 3000 x 3000	bis 2916 x 2958
E-S Tür	-	S <sub>200</sub> C5	261 8191-GS S01	45-53/18	 13-001982	von 625 x 1750 bis 1375 x 2500	von 541 x 1708 bis 1291 x 2458
					 14-001620	von 1375 x 1750 bis 2500 x 2500	von 1291 x 1708 bis 2416 x 2458
E-S GE Tür in Übergröße	-	S <sub>200</sub> C5	262 3270-GS S01	-	 2019-05-0672-G1	bis 1500 x 3000	bis 1416 x 2958
					 2019-05-0672-G1	bis 3000 x 3000	bis 2916 x 2958

- 1) Zugelassener Einbau nur in europäisch klassifizierte Leichtbauständerwände nach EN 13501-2 mit Mindestbeplankungsdicke je Seite 25 mm (z. B. 2 x 12,5 mm), siehe Mindestklassifizierung ETA-17/0443
- 2) Empfohlene Wanddicken. Bei Abweichungen muss die Statik bzw. Standsicherheit der Wand nachgewiesen werden.
- 3) Porenbetonwand in verklebter Ausführung

Türblatt-/Flügelgewicht max.	Mauerwerk nach DIN 1053-1 Steinfestigkeitsklasse min. 12 bzw. - feuerhemmend - hochfeuerhemmend - feuerbeständig	Beton nach DIN 1045 Festigkeitsklasse C12/15 bzw. - feuerhemmend - hochfeuerhemmend - feuerbeständig	EI 30/EI 60/EI 90 Montagewände <sup>1)</sup> <b>Stahlständer</b> EI 30 nicht zugelassen für Türen EI <sub>2</sub> 30 GE, EI <sub>2</sub> 60, EI <sub>2</sub> 90, MZ GE und E-S GE EI 60 nicht zugelassen für Türen EI <sub>2</sub> 90	EI 30/EI 60/EI 90 Montagewände <sup>1)</sup> <b>Holzständer</b> nicht zugelassen für Türen und Klappen mit Einbruchschutz RC3	Porenbeton-Plan- und Blocksteine nach DIN 4165 Festigkeitsklasse 4 bzw. - feuerhemmend - hochfeuerhemmend - feuerbeständig	Bewehrte Porenbeton-Platten allg. bauaufs. zugelassen, Festigkeitsklasse 4, liegend oder stehend angeordnet bzw. - feuerhemmend - hochfeuerhemmend - feuerbeständig
-	≥ 115	≥ 100 ≥ 120 bei RC3	≥ 100	≥ 130 <u>nicht</u> bei RC3	≥ 150 ≥ 240 bei RC3	≥ 150 ≥ 240 bei RC3
250 kg	≥ 115	≥ 100 ≥ 120 bei RC3	≥ 100	≥ 130 <u>nicht</u> bei RC3	≥ 150 ≥ 240 bei RC3	≥ 150 ≥ 240 bei RC3
250 kg	≥ 175	≥ 140	≥ 100	-	≥ 175	≥ 175
250 kg	≥ 115	≥ 100 ≥ 120 bei RC3	≥ 100	-	≥ 150 ≥ 240 bei RC3	≥ 150 ≥ 240 bei RC3
250 kg	≥ 175	≥ 140	-	-	≥ 200	≥ 200
-	≥ 175	≥ 140	≥ 100	-	≥ 175 ≥ 240 bei RC3	≥ 175 ≥ 240 bei RC3
254 kg	≥ 175	≥ 140	≥ 100	-	≥ 175 ≥ 240 bei RC3	≥ 175 ≥ 240 bei RC3
280 kg	≥ 175	≥ 140	-	-	≥ 200	≥ 200
-	≥ 115 <sup>2)</sup>	≥ 100 <sup>2)</sup>	≥ 100 <sup>2)</sup>	≥ 130 <sup>2)</sup>	≥ 150 <sup>2)</sup>	≥ 150 <sup>2)</sup>
250 kg	≥ 115 <sup>2)</sup>	≥ 100 <sup>2)</sup>	≥ 100 <sup>2)</sup>	≥ 130 <sup>2)</sup>	≥ 150 <sup>2)</sup>	≥ 150 <sup>2)</sup>
250 kg	≥ 115 <sup>2)</sup>	≥ 100 <sup>2)</sup>	≥ 100 <sup>2)</sup>	≥ 130 <sup>2)</sup>	≥ 150 <sup>2)</sup>	≥ 150 <sup>2)</sup>
250 kg	≥ 115	≥ 100 ≥ 120 bei RC3	≥ 100	≥ 130 <u>nicht</u> bei RC3	≥ 175 <sup>3)</sup> ≥ 240 bei RC3	≥ 150 <sup>3)</sup> ≥ 240 bei RC3
250 kg	≥ 115	≥ 100	≥ 100	-	≥ 175 <sup>3)</sup>	≥ 175 <sup>3)</sup>

# Übersicht zugelassener Hinterfüllungen

Zargenvarianten	Montageart	Mauerwerk/Beton							Porenbeton					Stahlständerwand ≥ EI 30: Türen EI <sub>2</sub> 30, MZ, E-S ≥ EI 60: Türen EI <sub>2</sub> 60, MZ GE, E-S GE ≥ EI 90: Türen EI <sub>2</sub> 90					Holzständerwand ≥ EI 30: Türen EI <sub>2</sub> 30, MZ							
		hinterfüllt mit							hinterfüllt mit					hinterfüllt mit					hinterfüllt mit							
		Mörtel	Mineralwolle-Formteile	Gipskartonstreifen (werkseitig)	MF**	(lose Steinwolle)	Novoferm Brandschutzschaum	Mörtel	Mineralwolle-Formteile	Gipskartonstreifen (werkseitig)	Novoferm Brandschutzschaum	Mörtel	Mineralwolle-Formteile	Gipskartonstreifen	MF** (lose Steinwolle)	Novoferm Brandschutzschaum	Mörtel	Mineralwolle-Formteile	Gipskartonstreifen	MF** (lose Steinwolle)	Novoferm Brandschutzschaum					
<b>EI<sub>2</sub> 30, MZ, MZ GE*</b> (bei verschiedenen Wandarten und mit verschiedenen Zargen)																						EI <sub>2</sub> 30 auch lieferbar mit werkseitiger Hinterfüllung EasyFit, siehe Seite 124				
Eckzarge	Schraubmontage	• <sup>6)</sup>	-	-	-	•	-	-	-	-	-	-	-	-	-	-	-	-	-	-	-					
	Dübelmontage	•	-	-	•	•	-	-	-	-	-	-	-	-	-	-	-	-	-	-	-					
	Anschweißmontage	•	-	-	•	•	• <sup>4)</sup>	-	-	-	• <sup>4)</sup>	-	-	-	-	-	-	-	-	-	-					
	Falz-Schraubmontage	•	-	-	• <sup>2)</sup>	• <sup>2)</sup>	•	-	-	-	-	-	-	-	-	-	-	-	-	-	-					
Zweiteilige Umfassungszarge 2140B	Schraubmontage	•	-	-	•	•	•	-	-	-	-	•	-	•	•	•	-	-	-	-	-					
	Dübelmontage	•	-	-	•	•	•	-	-	-	-	-	-	-	-	-	-	-	-	-	-					
	Anschweißmontage	•	-	-	•	•	•	-	-	•	-	-	-	-	-	-	-	-	-	-	-					
	Falz-Schraubmontage	•	-	-	•	•	•	-	-	-	-	-	-	-	-	-	•	-	•	•	•					
Umfassungszarge	Schraubmontage	•	-	-	-	•	-	-	-	-	-	-	-	-	-	-	-	-	-	-	-					
	Dübelmontage	• <sup>6)</sup>	-	-	-	•	-	-	-	-	-	-	-	-	-	-	-	-	-	-	-					
	Anschweißmontage	•	-	-	-	•	• <sup>4)</sup>	-	-	-	-	-	-	-	-	-	-	-	-	-	-					
Eck- / Gegenzarge (Spiegel 80 mm)	Schraubmontage	• <sup>6)</sup>	-	-	-	•	-	-	-	-	-	• <sup>1)</sup>	-	• <sup>1)</sup>	• <sup>1)</sup>	• <sup>1)</sup>	-	-	-	-	-					
	Dübelmontage	•	-	-	•	•	-	-	-	-	-	-	-	-	-	-	-	-	-	-	-					
	Anschweißmontage	•	-	-	•	•	•	-	-	•	-	-	-	-	-	-	-	-	-	-	-					
	Falz-Schraubmontage	•	-	-	•	•	•	-	-	-	-	-	-	-	-	-	-	-	-	-	-					
Eck- / Ergänzungszarge (Spiegel 30 mm)	Schraubmontage	• <sup>6)</sup>	-	-	-	•	-	-	-	-	-	-	-	-	-	-	-	-	-	-	-					
	Dübelmontage	•	-	-	-	•	-	-	-	-	-	-	-	-	-	-	-	-	-	-	-					
	Anschweißmontage	•	-	-	-	•	• <sup>4)</sup>	-	-	-	-	-	-	-	-	-	-	-	-	-	-					
Blockzarge	Typ 1/1.1	Schraubmontage	•	•	-	-	•	•	-	-	-	•	•	-	-	-	-	-	-	-	-					
	Typ 2/2.1	Schraubmontage	•	•	-	-	•	•	-	-	-	•	•	-	-	-	-	-	-	-	-					
	Typ 3	Schraubmontage	• <sup>6)</sup>	• <sup>6)</sup>	-	-	-	-	-	-	-	-	-	-	-	-	-	-	-	-	-					
	Typ 5	Anschweißmontage	•	-	-	-	-	•	-	-	-	-	-	-	-	-	-	-	-	-	-					
	Typ 6	Anschweißmontage	•	-	-	-	-	•	-	-	-	-	-	-	-	-	-	-	-	-	-					
<b>EI<sub>2</sub> 60</b> (bei verschiedenen Wandarten und mit verschiedenen Zargen)																										
Eckzarge	Schraubmontage	-	-	-	-	-	-	-	-	-	-	-	-	-	-	-	-	-	-	-	-					
	Dübelmontage	•	-	-	-	-	-	-	-	-	-	-	-	-	-	-	-	-	-	-	-					
	Anschweißmontage	•	-	-	-	-	-	• <sup>4)</sup>	-	-	-	-	-	-	-	-	-	-	-	-	-					
	Falz-Schraubmontage	• <sup>3)</sup>	-	-	-	-	-	-	-	-	-	-	-	-	-	-	-	-	-	-	-					
Zweiteilige Umfassungszarge 2140B	Schraubmontage	•	-	-	-	-	-	•	-	-	-	• <sup>1)</sup>	-	• <sup>1)</sup>	-	-	-	-	-	-	-					
	Dübelmontage	•	-	-	-	-	-	-	-	-	-	-	-	-	-	-	-	-	-	-	-					
	Anschweißmontage	•	-	-	-	-	-	•	-	-	-	-	-	-	-	-	-	-	-	-	-					
	Falz-Schraubmontage	•	-	-	-	-	-	-	-	-	-	-	-	-	-	-	-	-	-	-	-					
Umfassungszarge	Schraubmontage	•	-	-	-	-	-	-	-	-	-	-	-	-	-	-	-	-	-	-	-					
	Dübelmontage	•	-	-	-	-	-	-	-	-	-	-	-	-	-	-	-	-	-	-	-					
	Anschweißmontage	•	-	-	-	-	-	• <sup>4)</sup>	-	-	-	-	-	-	-	-	-	-	-	-	-					
Eck- / Gegenzarge (Spiegel 80 mm)	Schraubmontage	-	-	-	-	-	-	-	-	-	-	• <sup>1)</sup>	-	• <sup>1)</sup>	-	-	-	-	-	-	-					
	Dübelmontage	•	-	-	-	-	-	-	-	-	-	-	-	-	-	-	-	-	-	-	-					
	Anschweißmontage	•	-	-	-	-	-	•	-	-	-	-	-	-	-	-	-	-	-	-	-					
	Falz-Schraubmontage	•	-	-	-	-	-	-	-	-	-	-	-	-	-	-	-	-	-	-	-					
Eck- / Ergänzungszarge (Spiegel 30 mm)	Schraubmontage	-	-	-	-	-	-	-	-	-	-	-	-	-	-	-	-	-	-	-	-					
	Dübelmontage	•	-	-	-	-	-	-	-	-	-	-	-	-	-	-	-	-	-	-	-					
	Anschweißmontage	•	-	-	-	-	-	• <sup>4)</sup>	-	-	-	-	-	-	-	-	-	-	-	-	-					
Blockzarge	Typ 1	Schraubmontage	•	•	-	-	-	•	•	-	-	-	-	-	-	-	-	-	-	-	-					
	Typ 2	Schraubmontage	•	•	-	-	-	•	•	-	-	-	-	-	-	-	-	-	-	-	-					
	Typ 3	Schraubmontage	-	-	-	-	-	-	-	-	-	-	-	-	-	-	-	-	-	-	-					
	Typ 5	Anschweißmontage	-	-	-	-	-	-	-	-	-	-	-	-	-	-	-	-	-	-	-					
	Typ 6	Anschweißmontage	-	-	-	-	-	-	-	-	-	-	-	-	-	-	-	-	-	-	-					
	<b>EI<sub>2</sub> 90</b> (bei verschiedenen Wandarten und mit verschiedenen Zargen)																									
Eckzarge	Schraubmontage	-	-	-	-	-	-	-	-	-	-	-	-	-	-	-	-	-	-	-	-					
	Dübelmontage	•	-	-	-	-	-	-	-	-	-	-	-	-	-	-	-	-	-	-	-					
	Anschweißmontage	•	-	-	-	-	-	• <sup>5)</sup>	-	-	-	-	-	-	-	-	-	-	-	-	-					
	Falz-Schraubmontage	• <sup>3)</sup>	-	-	-	-	-	-	-	-	-	-	-	-	-	-	-	-	-	-	-					
Zweiteilige Umfassungszarge 2140B	Schraubmontage	•	-	-	-	-	-	-	-	-	-	• <sup>1)</sup>	-	• <sup>1)</sup>	-	-	-	-	-	-	-					
	Dübelmontage	•	-	-	-	-	-	-	-	-	-	-	-	-	-	-	-	-	-	-	-					
	Anschweißmontage	•	-	-	-	-	-	•	-	-	-	-	-	-	-	-	-	-	-	-	-					
	Falz-Schraubmontage	•	-	-	-	-	-	-	-	-	-	-	-	-	-	-	-	-	-	-	-					
Umfassungszarge	Schraubmontage	•	-	-	-	-	-	-	-	-	-	-	-	-	-	-	-	-	-	-	-					
	Dübelmontage	•	-	-	-	-	-	-	-	-	-	-	-	-	-	-	-	-	-	-	-					
	Anschweißmontage	-	-	-	-	-	-	• <sup>5)</sup>	-	-	-	-	-	-	-	-	-	-	-	-	-					
Eck- / Gegenzarge (Spiegel 80 mm)	Schraubmontage	-	-	-	-	-	-	-	-	-	-	• <sup>1)</sup>	-	• <sup>1)</sup>	-	-	-	-	-	-	-					
	Dübelmontage	•	-	-	-	-	-	-	-	-	-	-	-	-	-	-	-	-	-	-	-					
	Anschweißmontage	•	-	-	-	-	-	•	-	-	-	-	-	-	-	-	-	-	-	-	-					
	Falz-Schraubmontage	•	-	-	-	-	-	-	-	-	-	-	-	-	-	-	-	-	-	-	-					
Blockzarge	Schraubmontage	-	-	-	-	-	-	• <sup>5)</sup>	-	-	-	-	-	-	-	-	-	-	-	-	-					
	Dübelmontage	•	-	-	-	-	-	-	-	-	-	-	-	-	-	-	-	-	-	-	-					
	Typ 1	Schraubmontage	•	-	•	-	-	•	-	• <sup>5)</sup>	-	-	-	-	-	-	-	-	-	-	-					
	Typ 2	Schraubmontage	•	-	•	-	-	•	-	• <sup>5)</sup>	-	-	-	-	-	-	-	-	-	-	-	-				
	Typ 3	Schraubmontage	-	-	-	-	-	-	-	-	-	-	-	-	-	-	-	-	-	-	-					
	Typ 5	Anschweißmontage	•	-	-	-	-	-	-	-	-	-	-	-	-	-	-	-	-	-	-					

Zargen-varianten	Montage-art	Mauerwerk/Beton					Porenbeton					Stahlständerwand ≥ EI 60: Türen EI <sub>2</sub> 30 GE					Holzständerwand				
		hinterfüllt mit					hinterfüllt mit					hinterfüllt mit					hinterfüllt mit				
		Mörtel	Mineral-wolle-Formteile	MF** (lose Stein-wolle)	Novoform Brandschutz-schaum	Mörtel	Mineral-wolle-Formteile	Gipskarton-streifen (werkseitig)	Novoform Brandschutz-schaum	Mörtel	Mineral-wolle-Formteile	Gipskarton-streifen	MF** (lose Stein-wolle)	Novoform Brandschutz-schaum	Mörtel	Mineral-wolle-Formteile	Gipskarton-streifen	MF** (lose Stein-wolle)	Novoform Brandschutz-schaum		

**EI<sub>2</sub> 30 GE** (bei verschiedenen Wandarten und mit verschiedenen Zargen)

Eckzarge	Schraubmontage	-	-	-	-	-	-	-	-	-	-	-	-	-	-	-	-	-	-
	Dübelmontage	•	-	-	-	-	-	-	-	-	-	-	-	-	-	-	-	-	-
	Anschweißmontage	•	-	-	-	-	5)	-	-	-	-	-	-	-	-	-	-	-	-
	Falz-Schraubmontage	•	-	-	-	-	-	-	-	-	-	-	-	-	-	-	-	-	-
Zweiteilige Umfassungszarge 2140B	Schraubmontage	•	-	-	-	•	-	-	•	-	•	-	-	-	-	-	-	-	-
	Dübelmontage	•	-	-	-	-	-	-	-	-	-	-	-	-	-	-	-	-	-
	Anschweißmontage	•	-	-	-	•	-	-	-	-	-	-	-	-	-	-	-	-	-
	Falz-Schraubmontage	•	-	-	-	-	-	-	-	-	-	-	-	-	-	-	-	-	-
Umfassungszarge	Schraubmontage	•	-	-	-	-	-	-	-	-	-	-	-	-	-	-	-	-	-
	Dübelmontage	•	-	-	-	-	-	-	-	-	-	-	-	-	-	-	-	-	-
	Anschweißmontage	•	-	-	-	-	5)	-	-	-	-	-	-	-	-	-	-	-	-
Eck-/Gegenzarge (Spiegel 80 mm)	Schraubmontage	-	-	-	-	-	-	-	-	•	-	•	-	-	-	-	-	-	-
	Dübelmontage	•	-	-	-	-	-	-	-	-	-	-	-	-	-	-	-	-	-
	Anschweißmontage	•	-	-	-	•	-	-	-	-	-	-	-	-	-	-	-	-	-
	Falz-Schraubmontage	•	-	-	-	-	-	-	-	-	-	-	-	-	-	-	-	-	-
Eck-/Ergänzungszarge (Spiegel 30 mm)	Schraubmontage	-	-	-	-	-	-	-	-	-	-	-	-	-	-	-	-	-	-
	Dübelmontage	•	-	-	-	-	-	-	-	-	-	-	-	-	-	-	-	-	-
	Anschweißmontage	•	-	-	-	-	5)	-	-	-	-	-	-	-	-	-	-	-	-
Blockzarge	Typ 1 Schraubmontage	•	•	-	-	•	•	-	•	•	-	-	-	-	-	-	-	-	-
	Typ 2 Schraubmontage	•	•	-	-	•	•	-	•	•	-	-	-	-	-	-	-	-	-
	Typ 3 Schraubmontage	-	-	-	-	-	-	-	-	-	-	-	-	-	-	-	-	-	-
	Typ 5 Anschweißmontage	•	-	-	-	•	-	-	-	-	-	-	-	-	-	-	-	-	-
	Typ 6 Anschweißmontage	•	-	-	-	•	-	-	-	-	-	-	-	-	-	-	-	-	-

**EI<sub>2</sub> 60 GE, EI<sub>2</sub> 90 GE** (bei verschiedenen Wandarten und mit verschiedenen Zargen)

Eckzarge	Schraubmontage	-	-	-	-	-	-	-	-	-	-	-	-	-	-	-	-	-	-
	Dübelmontage	•	-	-	-	-	-	-	-	-	-	-	-	-	-	-	-	-	-
	Anschweißmontage	•	-	-	-	-	-	-	-	-	-	-	-	-	-	-	-	-	-
	Falz-Schraubmontage	•	3)	-	-	-	-	-	-	-	-	-	-	-	-	-	-	-	-
Zweiteilige Umfassungszarge 2140B	Schraubmontage	•	-	-	-	-	-	-	-	-	-	-	-	-	-	-	-	-	-
	Dübelmontage	•	-	-	-	-	-	-	-	-	-	-	-	-	-	-	-	-	-
	Anschweißmontage	•	-	-	-	•	-	-	-	-	-	-	-	-	-	-	-	-	-
	Falz-Schraubmontage	•	-	-	-	-	-	-	-	-	-	-	-	-	-	-	-	-	-
Umfassungszarge	Schraubmontage	•	-	-	-	-	-	-	-	-	-	-	-	-	-	-	-	-	-
	Dübelmontage	•	-	-	-	-	-	-	-	-	-	-	-	-	-	-	-	-	-
	Anschweißmontage	•	-	-	-	-	-	-	-	-	-	-	-	-	-	-	-	-	-
Eck-/Gegenzarge (Spiegel 80 mm)	Schraubmontage	-	-	-	-	-	-	-	-	-	-	-	-	-	-	-	-	-	-
	Dübelmontage	•	-	-	-	-	-	-	-	-	-	-	-	-	-	-	-	-	-
	Anschweißmontage	•	-	-	-	•	-	-	-	-	-	-	-	-	-	-	-	-	-
	Falz-Schraubmontage	•	-	-	-	-	-	-	-	-	-	-	-	-	-	-	-	-	-
Eck-/Ergänzungszarge (Spiegel 30 mm)	Schraubmontage	-	-	-	-	-	-	-	-	-	-	-	-	-	-	-	-	-	-
	Dübelmontage	•	-	-	-	-	-	-	-	-	-	-	-	-	-	-	-	-	-
	Anschweißmontage	•	-	-	-	-	-	-	-	-	-	-	-	-	-	-	-	-	-
Blockzarge	Typ 1 Schraubmontage	•	-	-	-	•	-	•	5)	-	-	-	-	-	-	-	-	-	-
	Typ 2 Schraubmontage	•	-	-	-	•	-	•	5)	-	-	-	-	-	-	-	-	-	-
	Typ 3 Schraubmontage	-	-	-	-	-	-	-	-	-	-	-	-	-	-	-	-	-	-
	Typ 5 Anschweißmontage	•	-	-	-	•	-	-	-	-	-	-	-	-	-	-	-	-	-
	Typ 6 Anschweißmontage	•	-	-	-	•	-	-	-	-	-	-	-	-	-	-	-	-	-

• zulässig – nicht zulässig

\* Übergroße Türen MZ GE mit Rauchschutz S<sub>200</sub> nur zugelassen mit Mörtelhinterfüllung (Blockzargen Typ 1 und 2 auch mit werkseitiger Mineralwollhinterfüllung)

\*\* Mineralfaser-Dämmstoff (lose Steinwolle) (Mindestdichte 40 kg/m<sup>3</sup>, Schmelzpunkt > 1.000 °C, Baustoffklasse A1 bzw. Euroklasse A1)

1) GKF-Streifen in den Spiegeln inkl. sichtbarer Spiegelverschraubung (bei EI<sub>2</sub>90 zusätzliche Schweißarbeiten erforderlich – siehe Seite 78 bzw. Bild 89)

2) Bei Falz-Schraubmontage auf verputzter Wand nur Mörtelhinterfüllung zugelassen

3) Falz-Schraubmontage nur auf Sichtmauerwerk/Sichtbeton (nicht zugelassen auf verputzter Wand)

4) Wanddicke ≥ 175 mm

5) Wanddicke ≥ 200 mm

6) Nicht lieferbar für übergroße Türen MZ GE

**Hinweise für Türen mit Einbruchhemmung RC2 bzw. RC3 (auch Bauarten E-S-1/E-S-2):**

- Einbau in Massivwände nur mit Mörtelhinterfüllung zugelassen (Ausnahme werkseitig gefüllte Blockzarge = RC2 mit Mineralwolle / RC3 mit GKF-Streifen). Bitte beachten Sie die Hinweise auf Seite 4.
- Einbau in Stahlständerwände: RC2- und RC3-Türen dürfen nur in sogenannte Einbruchschutz-Ständerwände mit zusätzlichen Stahlblecheinlagen eingebaut werden. Dabei ist ausschließlich eine druckfeste Zargenhinterfüllung mit GKF-Streifen wie eine sichtbare Spiegelverschraubung der Zarge auf beiden Wandseiten zulässig!

# Stahltüren in der Innen- und Außenanwendung

## Leistungserklärung

(im Sinne der Verordnung (EU) Nr. 305/2011 (Bauproduktenverordnung) zur Festlegung harmonisierter Bedingungen für die Vermarktung von Bauprodukten und zur Aufhebung der Richtlinie 89/106/EWG des Rates)

Der Hersteller:

Novoform Riexinger Türenwerke GmbH  
Industriestraße, DE-74336 Brackenheim

erklärt, dass die

- Feuer- und Rauchschutzabschlüsse  
NovoPorta Premio ...  
EI<sub>2</sub>30/EI<sub>2</sub>30 GE  
EI<sub>2</sub>60/EI<sub>2</sub>60 GE  
EI<sub>2</sub>90/EI<sub>2</sub>90 GE

bei Verwendung als Innentür in Übereinstimmung mit der Bauproduktenverordnung (EU) Nr. 305/2011 entwickelt, konstruiert und gefertigt sind.

Angewandte und herangezogene Europäische Technische Bewertung: EAD 020029-00-1102 Türen – Leistungseigenschaften – Innentüren mit Eigenschaften bezüglich Feuerschutz und/oder Rauchdichtheit.

- Stahltüren  
NovoPorta Premio ...  
MZ-1/MZ-1 GE  
MZ-2/MZ-2 GE  
E-S-1 RC2/RC3/RC4  
E-S-2 RC2/RC3  
E-S-1 GE RC2  
E-S-2 GE RC2  
S-D-1 RC3 FB 4 NS  
S-D-1 RC3 VPAM P 6 NS  
S-D-2 RC3 FB 4 NS

bei Verwendung als Außentür in Übereinstimmung mit der Bauproduktenverordnung (EU) Nr. 305/2011 entwickelt, konstruiert und gefertigt sind.

Angewandte und herangezogene Normen: EN 14351-1: 2006 + A2: 2016 Fenster und Türen – Produktnorm, Leistungseigenschaften – Fenster und Außentüren ohne Eigenschaften bezüglich Feuerschutz und/oder Rauchdichtheit.

Die Inbetriebnahme der Tür ist so lange untersagt, bis festgestellt wurde, dass die Tür nach Herstellervorgaben montiert und auf ihre Funktion überprüft wurde. Bei einer nicht mit dem Hersteller abgestimmten Änderung des Produktes verliert diese Erklärung ihre Gültigkeit.

Werden die genannten Produkte nicht im Sinne einer Innen- bzw. Außentür verwendet, haben die Regelungen der Bauproduktenverordnung dafür keine Gültigkeit.

**Hinweis:** Eine Leistungserklärung ist nur für CE-gekennzeichnete Türen verfügbar. Die zu Ihrem Produkt passende Leistungserklärung kann über die Nummer auf der CE-Kennzeichnung (\*, siehe Muster rechts) ermittelt werden. Alternativ kann die Leistungserklärung über die Auftrags- und Positionsnummer beim Hersteller ermittelt werden.

## Außeneinsatz

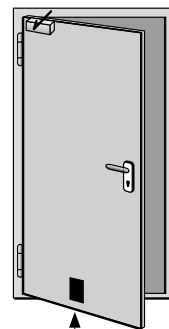
Türen für den Außeneinsatz werden auf Basis der Prüfkriterien der Produktnorm EN 14351-1 geprüft und ab dem 01.07.2013 mit CE-Kennzeichnung und Leistungserklärung ausgeliefert.

Ausführliche Informationen zum Produkt entnehmen Sie bitte der mitgelieferten Produktdokumentation.

Diese Anleitung ist Bestandteil von

- Feuerschutzabschlüssen für die Innenanwendung bzw. von
- Mehrzweck- und Sicherheitstüren für die Außenanwendung.

**Hinweis:** Die Europäische Technische Bewertung (ETA) für EI<sub>2</sub>30-, EI<sub>2</sub>60- und EI<sub>2</sub>90-Brandschutztüren sowie weitere Zulassungen und Zertifikate für Türen mit Rauchschutz-, Schallschutz- und Sicherheitsausstattung finden Sie im Internet unter [www.novoform.com](http://www.novoform.com)



Etikett (100x150 mm)

Auf einem zusätzlichen Etikett an Ihrer Novoform Tür finden Sie eine Aufstellung von deren Eigenschaften. Etikett bitte abziehen und in die Dokumentationsunterlagen oder in diese Einbauanleitung einkleben.

**Hinweis:** Bitte ergänzen Sie auf dem Etikett im unteren Abschnitt noch die Türnummer und den Einbaort.

0761	
Novoform Riexinger Türenwerke GmbH, Industriestraße 7024 Brackenheim, Deutschland	
17	
* NF-TZ-IT-00018837237	
ETA 17/01443 vom 10.07.2017	
NovoPorta Premio	
Feuerschutzabschluss für Innenanwendung	
Feuerwiderstand EI <sub>2</sub>	30
Rauchschutz	30
Fähigkeit zur Freigabe	Freigegeben
Selbstschließung	C5
Dauerhaftigkeit der	
Fähigkeit zur Freigabe	Freigegeben
Fähigkeit zur Freigabe	Freigegeben
Dauerhaftigkeit der Selbstschließung	2
gegenüber Qualitätsverlust	erzielt
gegenüber	

epH 0766, PIB 1644, IfT 0757, MPA NRW 0432	
Novoform Riexinger Türenwerke GmbH, Industriestraße, 74336 Brackenheim, Deutschland	
13	
* NF-TZ-AT-RX6002115	
EN 14351-1: 2006 + A2: 2016	
Außentür zur Verbindung im Wohnungs- und Nichtwohnungsbau	
Widerstandsfähigkeit gegen Windlast	3
Schlagregendichtheit: Ungeschützt (A)	3
Schlagregendichtheit: Geschützt (B)	3/B
Gefährliche Substanzen	keine
Stoßfestigkeit	npd
Tragfähigkeit von Sicherheitstüren	4
Höhe und Breite von Türen	920x1959 mm
Fähigkeit zur Freigabe	bestanden
Schallschutz	21 dB
Wärmedurchgangskoeffizient	1,9 W/m²K
Strahlungseigenwert	npd
Luftdurchlass	npd
Bedienung	npd
Mechanik	4
Lüftung	npd
Durchdringung	npd
Spannung	npd
Dauerfunktionprüfung	6
Differenzklimaverhalten	2 (d) / 2 (e)
Einbruchhemmung	npd

152079634 - 00001	
Tür-Nr. _____	Einbaort: _____
(Etikett zur Dokumentation ausfüllen und aufbewahren)	

Bitte Etikett hier einkleben!

Für die Funktionsfähigkeit von Feuer- und Rauchschutzabschlüssen ist ein Profilzylinder zwingend erforderlich! Die in der Tabelle aufgeführte Klassifizierung stellt die Mindestanforderung dar.

**Achtung:** Premio-Türen werden i. d. R. mit einem werkseitigen Blindzylinder ausgeliefert. Bei Montage in Verbindung mit selbstverriegelnden Antipanikschlössern, Wechselgarnituren o. ä. **muss dieser Blindzylinder bauseitig durch einen Profilzylinder mit passenden Schlüsseln ersetzt werden.** Bei Nichtbeachtung ist die Tür sonst verschlossen und muss gewaltsam geöffnet werden. Daraus resultierende Folgekosten können nicht von Novoferm übernommen werden.

## Klassifizierungsschlüssel Profilzylinder nach DIN EN 1303

1	2	3	4	5	6	7	8
Ge- brauchs- klasse	Dauer- haftig- keit	Tür- maße	Feuer- wider- stand	Betriebs- sicher- heit	Korrosions- beständig- keit und Temperatur	Ver- schluss- sicher- heit	Angriffs- wider- stand
<b>1</b>	<b>4</b>	<b>0</b>	<b>B</b>	<b>0</b>	<b>C</b>	<b>4</b>	<b>0 (C)*</b>

\* Bei einbruchhemmenden Türen sind zusätzliche Anforderungen an den Einbruchschutz zu berücksichtigen.

Bei Rauchschutztüren ist darauf zu achten, dass die bodenseitige Oberfläche fest, glatt und eben ist. Der Boden darf keine tiefer oder höher liegenden Flächenanteile wie nicht bündig ausgefüllte Fugen aufweisen.

Rauchschutztüren müssen zusätzlich mit einer absenkbaren Bodendichtung (Montage siehe Seite 130) bzw. alternativ mit einer Höckerschwelle (nur EI<sub>2</sub>30 S<sub>200</sub>C5 und MZ) sowie einem Türschließer (Montage siehe Seite 140) ausgestattet sein.

**Bodenluftspalt** bei Rauchschutztüren 3-10 mm

### Kennzeichnung

Die Tür muss mit einem entsprechenden Kennzeichnungsschild für Rauchschutz versehen sein.

### Schloss

nach EN 12209. Bei Rauchschutzanforderung sind Schließzylinder zu verwenden.

### Türdrücker

nach EN 1906

Bei einbruchhemmenden Türen gegebenenfalls zusätzliche Verankerungen sowie Angaben zu Wanddicken beachten. Bei der Montage von einbruchhemmenden Türen in Porenbetonwände sind immer Eck- und Gegenzarge erforderlich!

Die Türbänder müssen mit zusätzlichen Bandsicherungen (durch Gewindestift) versehen sein. Diese Sicherungen müssen vollständig eingeschraubt sein.

Die Tür muss gemäß ihrer Klassifizierung mit einem Schutzbeschlag nach EN 1906 ausgestattet sein:

- RC1N = ES1
- RC2 (WK2) = ES1
- RC3 (WK3) = ES2

Der Profilzylinder muss der EN 1303, Klasse P2 BZ entsprechen und außen (Angriffseite) mit dem Schutzbeschlag bündig abschließen. Auf den im Profilzylinder integrierten Ziehschutz kann verzichtet werden, wenn der Ziehschutz bereits im Schutzbeschlag integriert ist.

Beim Verschließen des Schlosses ist darauf zu achten, dass der Riegel zweistufig ausschließt und mindestens 15 mm tief in die Zarge eingreift.

Bei Einbau von einbruchhemmenden RC2 (WK2)- bzw. RC3 (WK3)-Türen in Porenbeton müssen die Porenbetonwände verklebt ausgeführt werden.

### Hinweis zur Versiegelung bei S<sub>200</sub>-Ausführung:

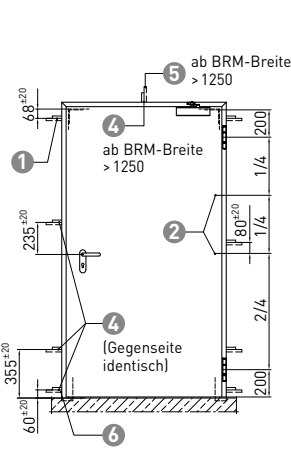
- Rauchdichte Brandschutztüren EI<sub>2</sub>30/60/90 mit Mörtelhinterfüllung (auch GE-Türen in Übergroße) können ohne dauerelastische Versiegelung eingebaut werden.
- Rauchdichte Türen MZ und E-S mit Mörtelhinterfüllung (auch GE-Türen in Übergroße) können ebenfalls ohne dauerelastische Versiegelung eingebaut werden.
- Rauchdichte Türen mit anderen zugelassenen Hinterfüllungen (also nicht Mörtel) müssen jedoch mindestens einseitig umlaufend dauerelastisch versiegelt werden.

# Ankerlagen Bei Türen mit Sonderausstattung kann die Position der Ankerlagen geringfügig abweichen!

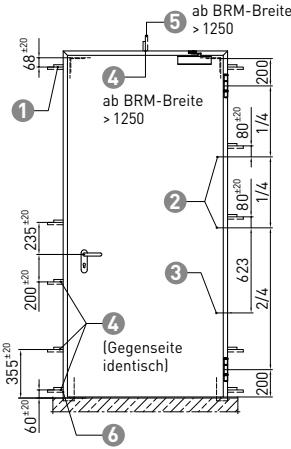
El<sub>2</sub>30, El<sub>2</sub>60, El<sub>2</sub>90, MZ, E-S: Einbau in Mauerwerk/Beton/Porenbeton  
 El<sub>2</sub>30, MZ: Einbau in Stahlständerwände ab EI 30

RC2  
RC3

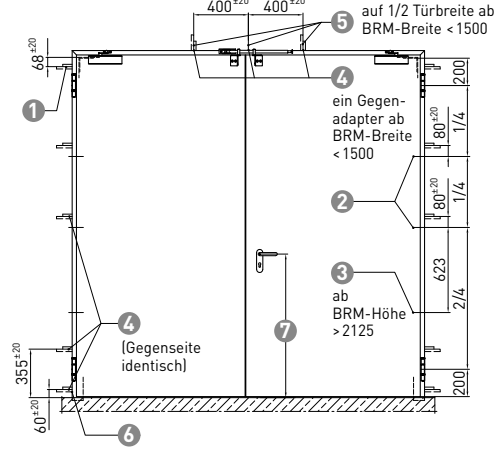
BRM-Höhe 1750 bis 2125  
 BRM-Breite bis 1500



BRM-Höhe > 2125 bis 2500



BRM-Höhe 1750 bis 2500

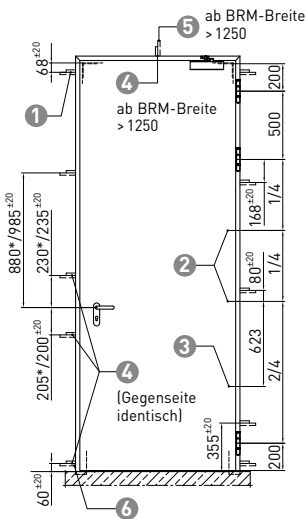


dargestellt: DIN rechts, DIN links spiegelbildlich

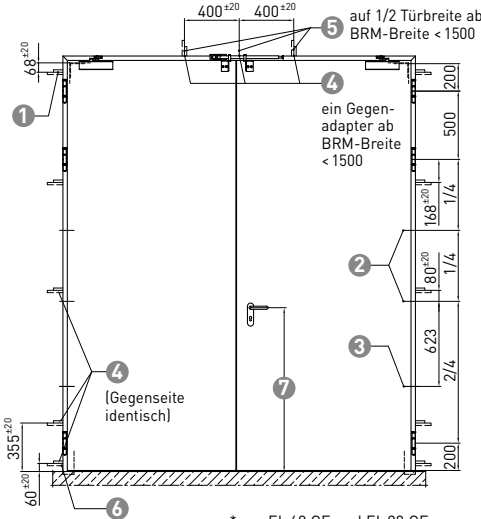
El<sub>2</sub>30 GE, El<sub>2</sub>60 GE, El<sub>2</sub>90 GE, MZ GE, E-S GE (Türen in Übergroße): Einbau in Mauerwerk/Beton/Porenbeton

RC2

BRM-Höhe > 2500 bis 3000



BRM-Höhe > 2500 bis 3000

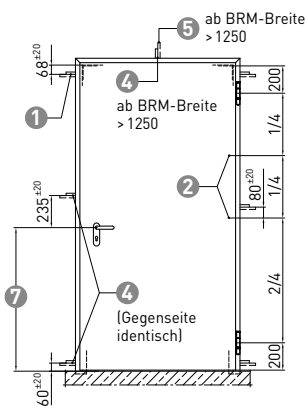


\* nur El<sub>2</sub>60 GE und El<sub>2</sub>90 GE

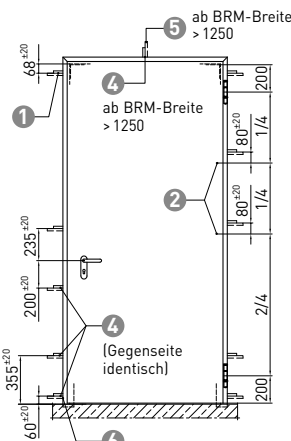
dargestellt: DIN rechts, DIN links spiegelbildlich

MZ, einflügelig: Einbau in Mauerwerk/Beton/Porenbeton/Stahlständerwände ab EI 30

BRM-Höhe 1750 bis 2250



BRM-Höhe > 2250 bis 2500

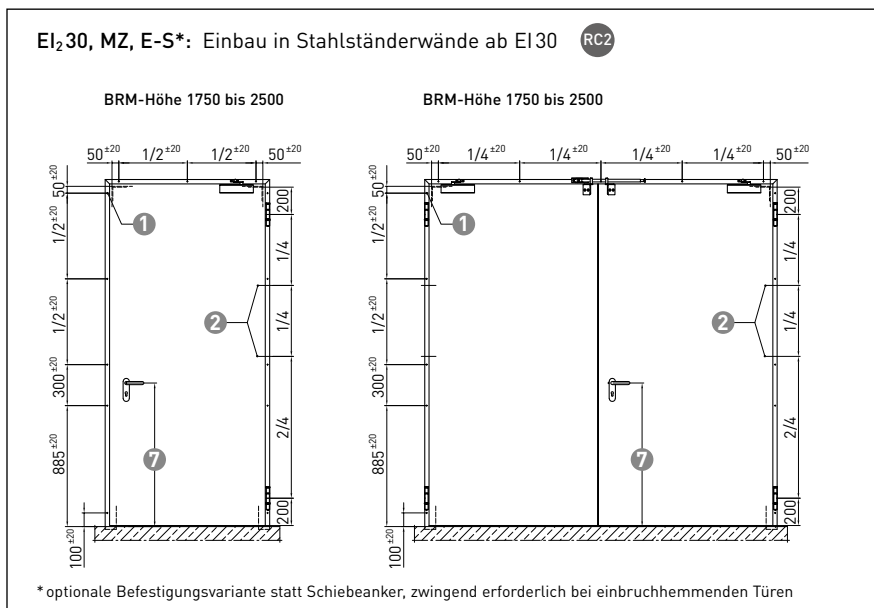


Für einflügelige Mehrzwecktüren bis 1250 x 2250 mm sind in der Basisversion (d. h. ohne Rauch- und/oder Einbruchschutz und nicht bei Blockzargen) auf jeder Seite nur drei Befestigungspunkte/Verankerungen erforderlich!

Größere Türmaße bzw. MZ-Türausführungen mit Rauch- und/oder Einbruchschutz erfordern fünf Befestigungspunkte auf jeder Seite, s. a. mittlere Zeichnung im Feld oben.

dargestellt: DIN rechts, DIN links spiegelbildlich

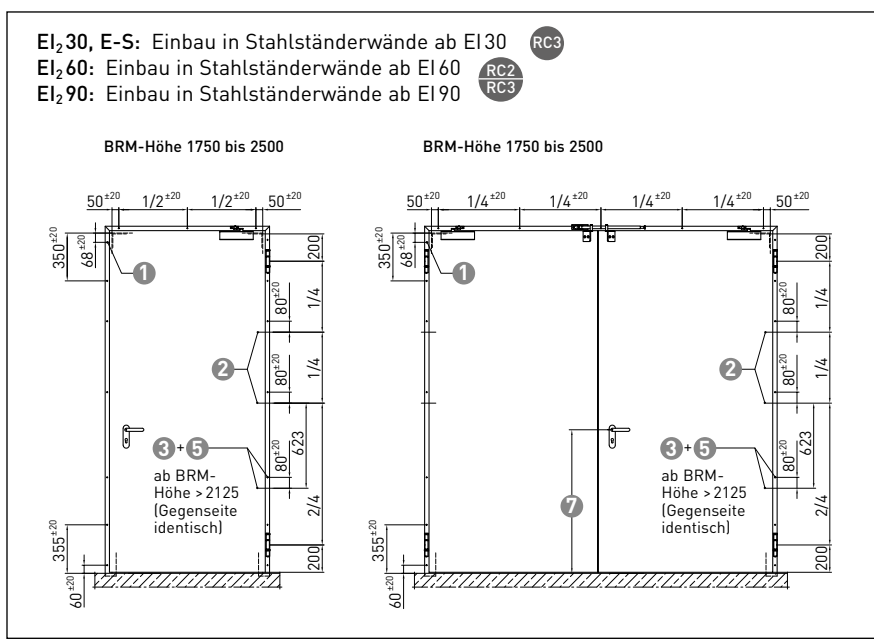
dargestellt: DIN rechts, DIN links spiegelbildlich



- 1 Verankerung
  - 2 Sicherungsbolzen
  - 3 El<sub>2</sub> 90 bzw. RC3: 3. Sicherungsbolzen
  - 4 Position Gegenadapter bei zwei-teiliger Umfassungszarge 2140B
  - 5 Zusätzliche Verankerung
  - 6 Zusätzliche Verankerung bei Zargen ohne Bodeneinstand (Gegenseite identisch)
  - 7 Drückerhöhe
- RCx Ankerlagen auch für einbruch-hemmende Türen geeignet

**Hinweis:** Bei Türen mit Sonderausstattung kann die Position der Ankerlagen geringfügig abweichen!

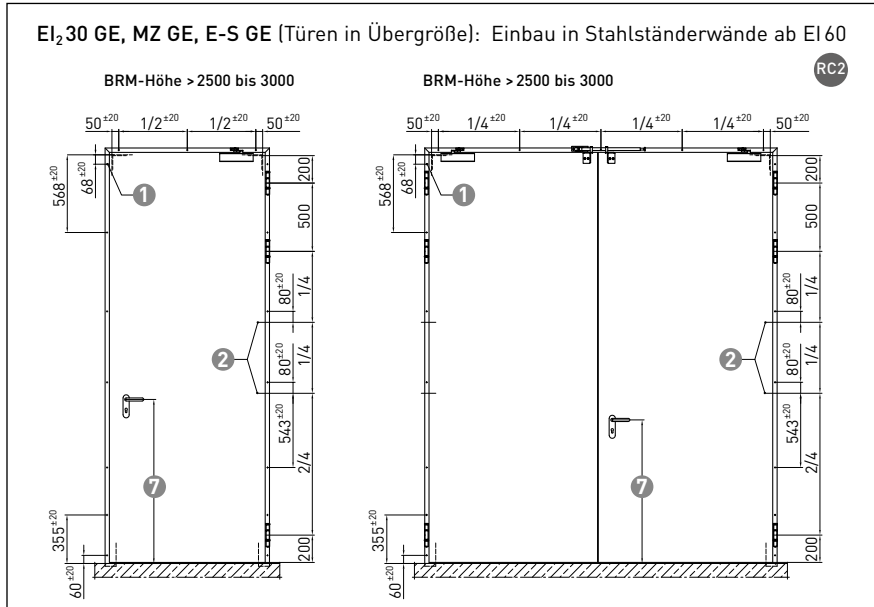
dargestellt: DIN rechts, DIN links spiegelbildlich



- Abdichtung / Versiegelung bei S<sub>200</sub>-Ausführung:**
- Absenkbare Bodendichtung und/oder rauchschutzkonforme Schwellenvariante verwenden.
  - Rauchdichte Brandschutztüren El<sub>2</sub> 30/60/90 mit Mörtelhinterfüllung (auch GE-Türen in Übergröße) können ohne dauerelastische Versiegelung eingebaut werden.
  - Rauchdichte Türen MZ und E-S mit Mörtelhinterfüllung (auch GE-Türen in Übergröße) können ebenfalls ohne dauerelastische Versiegelung eingebaut werden.
  - Rauchdichte Türen mit anderen zugelassenen Hinterfüllungen (also nicht Mörtel) müssen jedoch mindestens einseitig umlaufend dauerelastisch versiegelt werden.

Um die Funktion von ein- und zweiflügeligen Türen zu gewährleisten, dürfen die **Schutzkästen** nicht entfernt bzw. müssen Schutzkästen eingesetzt werden.

dargestellt: DIN rechts, DIN links spiegelbildlich



Bei Verwendung eines **Falztreibriegels** in zweiflügeligen Türen im Zuge von Rettungswegen steht als Rettungswegbreite nur die Öffnungsbreite des Gangflügels zur Verfügung.

**Bodenluftspalte bei ein- und zweiflügeligen Türen**

Türtyp	NovoPorta Premio	in mm
El <sub>2</sub> 30 S <sub>a</sub> C5	El <sub>2</sub> 30 GE S <sub>a</sub> C5	8 <sup>+7</sup> <sub>-5</sub>
El <sub>2</sub> 30 S <sub>200</sub> C5	El <sub>2</sub> 30 GE S <sub>200</sub> C5	8 <sup>+2</sup> <sub>-5</sub>
El <sub>2</sub> 60 S <sub>a</sub> C5	El <sub>2</sub> 60 GE S <sub>a</sub> C5	8 <sup>+7</sup> <sub>-5</sub>
El <sub>2</sub> 60 S <sub>200</sub> C5	El <sub>2</sub> 60 GE S <sub>200</sub> C5	8 <sup>+2</sup> <sub>-5</sub>
El <sub>2</sub> 90 S <sub>a</sub> C5	El <sub>2</sub> 90 GE S <sub>a</sub> C5	8 <sup>+7</sup> <sub>-5</sub>
El <sub>2</sub> 90 S <sub>200</sub> C5	El <sub>2</sub> 90 GE S <sub>200</sub> C5	8 <sup>+2</sup> <sub>-5</sub>
MZ	MZ GE	8 <sup>+7</sup> <sub>-5</sub>
MZ S <sub>200</sub> C5	MZ GE S <sub>200</sub> C5	8 <sup>+2</sup> <sub>-5</sub>
E-S	E-S GE	8 <sup>+7</sup> <sub>-5</sub>
E-S S <sub>200</sub> C5	E-S GE S <sub>200</sub> C5	8 <sup>+2</sup> <sub>-5</sub>

# Maßabweichungen

## Zulässige Maßabweichungen der Wandöffnungen nach Novoferm Angaben (alle Maße in mm)

Hat die Rohbauöffnung (Mauerwerk, Beton, Porenbeton, Ständerwand) nicht ausreichend Platz für die Schutzkästen der Zarge, müssen diese Schutzkästen in der Wandöffnung ausgestemmt werden. Um die Funktion der Tür zu gewährleisten, dürfen die Schutzkästen nicht entfernt werden!

Bei Überschreitung der Toleranzmaße ist eine einwandfreie Funktion und Standfestigkeit der Tür nicht mehr gewährleistet.

### Eckzarge, zweiteilige Umfassungszarge 2140B, Umfassungszarge, Eck-/Gegenzarge, Eck-/Ergänzungszarge

### Standard-Blockzarge

DE

**in Mauerwerk/Beton/Porenbeton**

**Ermittlung der Breiten** (Abb. links)  
 Rohbauöffnung = Baurichtmaß + 10 (min. + 0/max. + 20)  
 Lichter Durchg. = Baurichtmaß - 84

**Ermittlung der Höhen** (Abb. rechts)  
 Rohbauöffnung = Baurichtmaß + 5 (min. + 0/max. + 15)  
 Lichter Durchg. = Baurichtmaß - 42

**in Stahlständerwand\***

**Ermittlung der Breiten** (Abb. links)  
 Rohbauöffnung = Baurichtmaß + 10 (min. + 0/max. + 20)  
 Lichter Durchg. = Baurichtmaß - 90 (bei Zarge 2140B)

**Ermittlung der Höhen** (Abb. rechts)  
 Rohbauöffnung = Baurichtmaß + 5 (min. + 0/max. + 10)  
 Lichter Durchg. = Baurichtmaß - 45 (bei Zarge 2140B)

**in Holzständerwand\***

**Ermittlung der Breiten** (Abb. links)  
 Rohbauöffnung = Baurichtmaß + 10 (min. + 0/max. + 20)  
 Lichter Durchg. = Baurichtmaß - 90 (bei Zarge 2140B)

**Ermittlung der Höhen** (Abb. rechts)  
 Rohbauöffnung = Baurichtmaß + 5 (min. + 0/max. + 10)  
 Lichter Durchg. = Baurichtmaß - 45 (bei Zarge 2140B)

**Blockzarge ohne Besatzprofil (Typ 1 oder 1.1) in Mauerwerk/Beton/Porenbeton/Stahlständerwand\***

**Ermittlung der Breiten** (Abb. links)  
 Zargen-Außenmaß = Rohbauöffnung - 18 (min. - 8/max. - 20)  
 Baurichtmaß = Zargen-Außenmaß - 78  
 Lichter Durchgang = Zargen-Außenmaß - 162 (bei Typ 1)  
 = Zargen-Außenmaß - 142 (bei Typ 1.1)

**Ermittlung der Höhen** (Abb. rechts)  
 Zargen-Außenmaß = Rohbauöffnung ab OKF - 9 (min. - 4/max. - 10)  
 Baurichtmaß = Zargen-Außenmaß - 39  
 Lichter Durchgang = Zargen-Außenmaß - 81 (bei Typ 1)  
 = Zargen-Außenmaß - 71 (bei Typ 1.1)

**Blockzarge mit Besatzprofil (Typ 2 oder 2.1) in Mauerwerk/Beton/Porenbeton/Stahlständerwand\***

**Ermittlung der Breiten** (Abb. links)  
 Zargen-Außenmaß = Rohbauöffnung - 18 (min. - 8/max. - 20)  
 Baurichtmaß =  
 Zargen-Außenmaß - Breiten Besatzprofile ① + ② - 78  
 Lichter Durchgang =  
 Zargen-Außenmaß - Breiten Besatzprofile ① + ② - 162 (bei Typ 1)  
 Zargen-Außenmaß - Breiten Besatzprofile ① + ② - 142 (bei Typ 1.1)

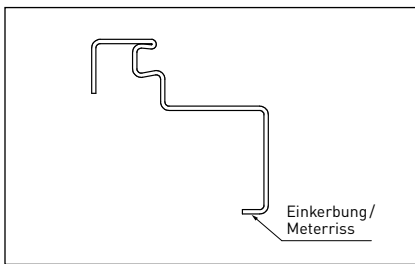
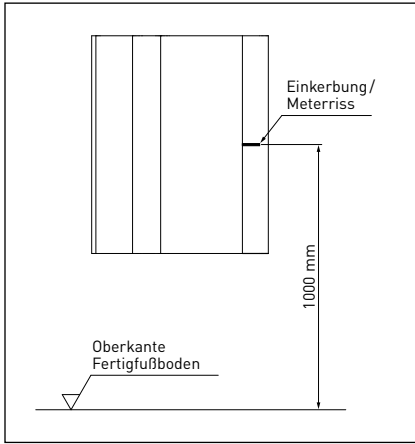
**Ermittlung der Höhen** (Abb. rechts)  
 Zargen-Außenmaß = Rohbauöffnung ab OKF - 9 (min. - 4/max. - 10)  
 Baurichtmaß =  
 Zargen-Außenmaß - Breite Besatzprofil ③ - 39  
 Lichter Durchgang =  
 Zargen-Außenmaß - Breite Besatzprofil ③ - 81 (bei Typ 1)  
 Zargen-Außenmaß - Breite Besatzprofil ③ - 71 (bei Typ 1.1)

\* Zugelassene Wandarten und Wanddicken siehe Seiten 6/7 und 8/9

# Meterriss

## Lage des Meterrisses

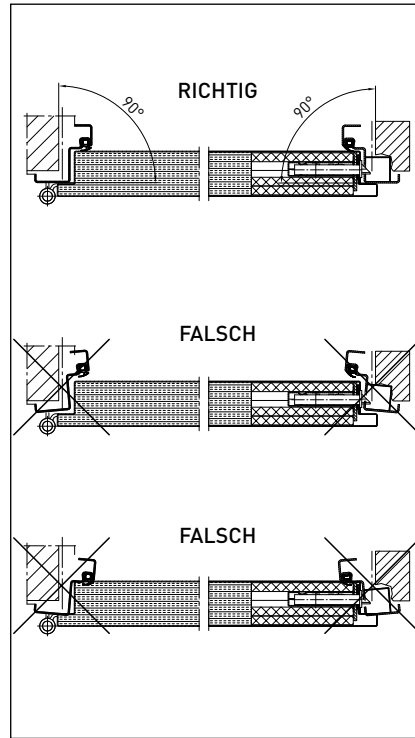
Bei ein- und zweiflügeligen Premio Türen befindet sich der Meterriss in Form einer Einkerbung am Umbug der Zargenlängsteile (Bandstab und Schlossstab).



# Montagehinweise

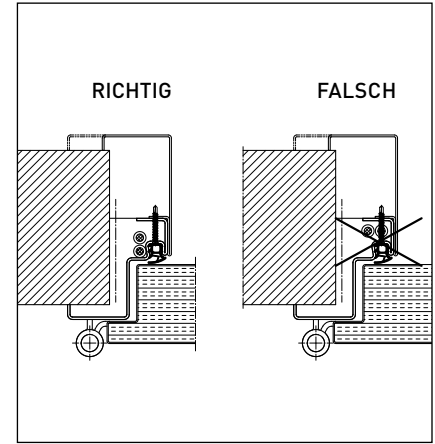
## Einbau der Zarge

Bei der Montage insbesondere von Eckzargen ist eine **Verdrehung der Zargenlängsteile** aus funktionstechnischen Gründen nicht zulässig!



## Verlegung von Kabeln

Bei der Verlegung von Kabeln/Leerrohren in Eckzargen mit Gegenzargen (z. B. 2140B) ist darauf zu achten, dass durch die **Ver-schraubung der Zargen** durch die **Dich-tungs-nut** keine dort verlegten Kabel be-schädigt werden!



DE

# In 13 Schritten zur fertig montierten Tür

Beispielhafte Montageabfolge für ein- oder zweiflügelige Türen Novoferm NovoPorta Premio  
Montagedetails und ausführliche Beschreibungen der einzelnen Montageschritte siehe Seite 57ff.

<b>Schritt 1</b>	Türrahmen und Maße der Rohbauöffnung überprüfen, gegebenenfalls zwischen Mauerwerksankern und Wand Unterlegmaterial einbringen.	
<b>Schritt 2</b>	Zarge zusammenschrauben, falls sie nicht verschweißt ist.	Seite 57
<b>Schritt 3</b>	Befestigungslaschen bzw. Adapter am Aufnahmeelement der Zarge befestigen. Zarge in die Öffnung stellen und ausrichten.	Montageabfolge für verschiedene – Zargen – Wände – Montagearten ab Seite 58
<b>Schritt 4</b>	Zarge lotrecht und waagrecht nach Meterriss ausrichten und fixieren. Bei Außentüren MZ/E-S: Ggf. Regenleiste befestigen, siehe Seite 136.	
<b>Schritt 5</b>	Löcher für Dübel bohren, zugelassene Dübel einsetzen und Zarge mit den beiliegenden Schrauben befestigen. Bei Verwendung ohne Bodeneinstand kann die Zarge gekürzt werden.	
<b>Schritt 6</b>	Zarge hinterfüllen (bei der zweiteiligen Umfassungszarge 2140B muss die Gegenschale nicht hinterfüllt werden).	Hinterfüllungen ab Seite 122
<b>Schritt 7</b>	Türblatt einhängen und ausrichten.	
<b>Schritt 8</b>	Bänder einstellen, um die Tür optimal auszurichten.	ab Seite 60
<b>Schritt 9</b>	Dickfalzblende anbringen, Dichtungsprofil einlegen.	
<b>Schritt 10</b>	Drücker- bzw. Wechselgarnitur befestigen.	Seite 137
<b>Schritt 11</b>	Gegebenenfalls Türschließer montieren.	Seite 140
<b>Schritt 12</b>	Nur bei zweiflügeligen Türen: Schließfolgeregler montieren.	Seite 141
<b>Schritt 13</b>	Abschließend Funktionsprüfung auf – selbsttätiges Schließen – Schließkraft – richtigen Sitz der Anschlagdichtung dreiseitig im Zargenrahmen und im Türflügel – Bodendichtung – Fetten der Schlossfalle	

# Wartungs- und Sicherheitsprüfung

NovoPorta Premio Türen mit Brandschutzausstattung sind selbstschließende, sicherheitstechnische Anlagen, deren Funktionsfähigkeit immer gewährleistet sein muss.

Der Bauherr/Betreiber ist für die Funktionsfähigkeit der Brandschutztüren verantwortlich. Darum empfehlen wir, dass ein entsprechender Wartungsvertrag zwischen dem Bauherrn/Betreiber und einem autorisierten Fachbetrieb abgeschlossen wird.

Wartungsarbeiten sollten nach 50.000 Betätigungen oder einmal im Jahr bzw. bei Störungen durchgeführt werden.

Der Ersatz mangelhafter Teile (Beschlag, Zubehör, Glas) darf nur von einem autorisierten Fachbetrieb durchgeführt werden. Bei der Durchführung der Wartungsarbeiten müssen die Vorgaben der bauaufsichtlichen Zulassung (bei Rauchschutztüren des Prüfberichts/Zeugnisses) beachtet werden.

**Hinweis:** Als Ersatz von beschädigten oder funktionslos gewordenen Teilen (Beschlag, Zubehör, Gummidichtung, Glas, usw.) dürfen nur die Original-Ersatzteile verwendet werden.

1. Reinigen der Elemente, vor allem die beweglichen Teile und Funktionszonen
2. Überprüfen aller Funktionen
  - Selbsttätiges Schließen (Schließfolgeregelung, Schließkraft)
  - Antipanikfunktion
  - Feststellanlagen (siehe Richtlinien vom DIBt)
  - Schwellendichtung oder absenkbare Dichtung (Auslösung, Verpressung der Dichtung)
  - Gängigkeit der Beschlagteile (Schlösser, Elektrotüröffner, Türdrücker), Fetten der beweglichen Teile
  - **Die Lagerbuchse der 3-D-Objektbänder ist aus absolut wartungsfreiem, teflonhaltigem Kunststoff. Keinesfalls schmieren!**
  - Spalt zwischen Flügel und Blendrahmen (eventuell Türbänder nachstellen)
  - Sicherungsbolzen im Bandbereich auf festen Sitz kontrollieren
3. Überprüfen der Dichtungen zwischen
  - Flügelrahmen und Blendrahmen
  - Glas und Flügelrahmen
  - Blendrahmen und Baukörper
  - ggf. Nachbessern oder Auswechseln der Dichtstoffe bzw. Dichtprofile
  - ggf. beschädigte Dichtbänder mit PVC (im Brandfall aufschäumende Baustoffe) austauschen
4. Überprüfen des Glases durch Sichtkontrolle auf Einläufe und Sprünge



## Wartungs- und Sicherheitsprüfung

Die Wartungsintervalle sind nach der Nutzungshäufigkeit, jedoch mindestens einmal pro Jahr durchzuführen. Die nachfolgenden Wartungsanweisungen stellen den Mindestumfang der durchzuführenden Wartungsarbeiten dar.

Bauteil	Ausführung
Bänder	<b>3-D-Objektbänder:</b> 3-D-Objektbänder sind wartungsfrei. Keinesfalls schmieren/fetten! <b>Alle anderen Bänder:</b> Bandbolzen demontieren, reinigen und einfetten.
Druckkugellager	Bei Schäden (gebrochene Ringe, defekte Abdeckung, gebrochene oder verlorene Kugeln) Lager gegen ein neues austauschen.
Türschließer	<b>Funktion prüfen:</b> Tür muss aus jeder Stellung schließen (Falle muss eingreifen). <b>Einstellen:</b> gemäß Türschließermontageanleitung. Federband muss, falls vorhanden, leicht vorgespannt sein.
Drückergarnitur	<b>Funktion prüfen:</b> Drücker muss durch Federkraft des Schlosses im Ruhezustand waagrecht stehen. Befestigung überprüfen.
Schloss (Gangflügel)	<b>Funktion Falle:</b> muss ca. 6 mm in Schließblech im Standflügel eingreifen (Fallfederkraft 2,5 N – 4,0 N). <b>Funktion Riegel:</b> muss zweifach ausschließen.
Schnapp-Falztreibriegel (Standflügel)	<b>Funktion prüfen:</b> muss min. 6 mm ins Querteil der Zarge eingreifen. Griff des Umlenkgetriebes muss durch Federkraft immer senkrecht stehen. Riegelkopf in seiner Führung leicht einfetten.
Sicherungsbolzen	Die Bolzen müssen ausreichend in die Zargenaussparung eingreifen.
Schließfolgeregler (nur bei zweiflügeligen Türen)	<b>Funktion prüfen:</b> Der Ausstellarm muss beim Öffnen der Türflügel durch Federkraft zur eingestellten Endlage ausschwenken. Gangflügel muss beim Schließen mit seinem Anschlagwinkel genau auf den Ausstellarm auftreffen und stehen bleiben. Der Standflügel muss nun beim Schließen mit dem Anschlagwinkel den Ausstellarm mitnehmen und den Gangflügel somit wieder freigeben, so dass sich auch dieser selbsttätig schließen kann. Beide Flügel müssen nun verriegelt sein. <b>Einstellen:</b> Gelenk am Fuß des Reglers leicht einfetten. Bei lahmer Feder Gerät austauschen. Bei integrierter Schließfolgeregelung siehe Wartungsanleitung des Türschließers.
Aufschäumender Baustoff	Überprüfen, ob die Streifen Schädigungen aufweisen. Wenn die Streifen lose oder beschädigt sind, unbedingt erneuern.

Die hochwertige Oberfläche Ihrer Tür NovoPorta Premio bedarf regelmäßiger Reinigung und Pflege. Dadurch können Sie unerwünschten Korrosionserscheinungen vorbeugen, welche durch Umwelteinflüsse verursacht werden

Oberflächen und Anbauteile können durch ätzende, aggressive oder schmirgelnde Inhaltsstoffe beschädigt werden. Verwenden Sie zur Pflege nur handelsübliche Pflegemittel und weiche Lappen bzw. Tücher – achten Sie hierbei auf die Angaben des Herstellers.

Die Oberflächen sind üblicherweise mit viel klarem Wasser und einem weichen Lappen oder Schwamm, die frei von Sand oder sonstigen Fremdkörpern sind, zu reinigen. Daneben können auch handelsübliche Sprühreiniger verwendet werden. Fett- oder Dichtstoffrückstände können mit nicht aggressiven Lösemitteln wie Spiritus, Isopropanol o. ä. entfernt werden.

Reinigungsgegenstand und -flüssigkeiten häufig wechseln, um zu vermeiden, dass abgewaschener Schmutz, Staub und Sand wieder auf die Oberfläche gelangen und diese verkratzen können.

Das Reinigen der Glasscheiben mit abrasiven, d. h. scheuernden Mitteln wie feine Stahlwolle (Körnung 00), Rasierklingen, die im flachen Winkel zum Glas geführt werden, o. ä. ist allenfalls bei punktuellen Verschmutzungen zulässig. Ein Einsatz solcher Werkzeuge zur Reinigung ganzer Glasflächen („Abklingen“ = Abziehen mit Klingen oder „Glashobel“) ist nicht zulässig.

Farbe, Spuren von Zementschlämmen o. ä. Stoffe sind sofort vor dem Aushärten von der Glasfläche zu entfernen.

Die Beschläge können mit geeignetem Reinigungsmittel wieder auf Hochglanz gebracht werden (bei evtl. auftretendem Flugrost).

Verwenden Sie zum Ölen oder Fetten der Beschlagsteile nur vom Hersteller empfohlene, umweltverträgliche und gesundheitlich unbedenkliche Mittel (NLGI Klasse 2, wasserbeständig, säurefrei).

Die nachfolgenden Informationen über CE-gekennzeichnete Innentüren nach ETA-17/0443 bzw. über Außentüren gemäß der Produktnorm EN 14351-1: 2006 + A2: 2016 sind zu beachten. Eine Missachtung der enthaltenen Hinweise und Gebrauchsinformationen kann zum Ausschluss der Haftungsverpflichtung (z. B. Gewährleistung) führen.

## 1. Produktinformation und bestimmungsgemäße Verwendung

Türen dienen der Klimatrennung zwischen zwei Räumen (Innentüren) bzw. der Klimatrennung zwischen Außen- und Raumklima (Außentüren) durch Abschluss einer Wandöffnung und erlauben den Durchgang von Personen. Unter Betätigung eines Drückers oder eines Türschlosses kann die Tür in eine Öffnungsposition gebracht werden.

Innen- und Außentüren aus entsprechenden Werkstoffkombinationen werden im lotrechten Einbau verwendet. Beim Schließen muss eventuell die Gegenkraft einer Dichtung überwunden werden. Benutzungen mit hiervon abweichenden Schließkräften (z. B. Einklemmen von Kabeln) entsprechen nicht der bestimmungsgemäßen Verwendung. Nicht verriegelte Außentüren erfüllen keine Anforderungen an die Luftdurchlässigkeit, Schlagregendichtheit, Schalldämmung und den Wärmeschutz.

## 2. Fehlgebrauch

Ein Fehlgebrauch – also die nicht bestimmungsgemäße Produktnutzung – von Innen- und Außentüren liegt zum Beispiel vor:

- Wenn Hindernisse in den Öffnungsbereich eingebracht werden und somit den bestimmungsgemäßen Gebrauch verhindern.
- Bei Türen mit Panik- und Fluchttürausstattung (EN 179 / EN 1125) ist die Fluchttürfunktion nur mit abgezogenem Schlüssel gewährleistet.
- Wenn Türen oder Türflügel bestimmungswidrig oder unkontrolliert (z. B. durch Wind oder durch unsachgemäßen Gebrauch) so gegen die Laibung gedrückt werden, dass die Türbänder, die Schösser, die Rahmenmaterialien oder sonstige Einzelteile der Tür beschädigt oder zerstört werden bzw. Folgeschäden entstehen können.
- Wenn nicht produktgerechte Zusatzlasten auf die Tür oder den Türflügel einwirken.
- Wenn beim Schließen in den Falz zwischen Blendrahmen und Flügel gegriffen wird (Verletzungsgefahr).

## 3. Reinigungshinweise

Es sind alle zugänglichen Bestandteile auf beiden Seiten der Tür (auch der Falzbereich) zu reinigen. Die Reinigungsmittel müssen dabei auf das entsprechende Material abgestimmt sein, was vor Beginn der Arbeiten zu prüfen ist. Dabei dürfen die Oberfläche und der Korrosionsschutz der Teile nicht angegriffen werden. Zum Reinigen sind Netzmittellösungen mit einem pH-Wert zwischen 5 und 8 zu verwenden. Säuren und Laugen (z. B. Mittel außerhalb der pH-Werte zwischen 5-8) und grobe Reinigungsmittel (z. B. Scheuermittel, Stahlwolle, Scheuerschwämme, Klingen) sowie lösemittelhaltige Reiniger (z. B. Verdüner, Benzin) sind ungeeignet und können irreparable Schäden verursachen. Im Zweifelsfall ist der Hersteller nach der Eignung der Reinigungsmittel zu befragen.

## 4. Instandhaltung und Wartung

**Hinweis:** Als Ersatz von beschädigten oder funktionslos gewordenen Teilen (Beschlag, Zubehör, Dichtungen, Glas usw.) dürfen nur die Original-Ersatzteile verwendet werden.

Die ordnungsgemäße und regelmäßige Instandhaltung (Wartung, Pflege, Inspektion, Instandsetzung und Verbesserung) ist die Pflicht des Betreibers. Bitte beachten Sie für Deutschland die Musterverwaltungsvorschrift Technische Baubestimmungen (MVV TB) bzw. die Landesbauordnungen (LBO) der Länder. Außerhalb von Deutschlands können andere Vorschriften gelten. **Der Betreiber ist für den einwandfreien Zustand der Türen verantwortlich.** Die ordnungsgemäße Instandhaltung ist nicht Bestandteil der vertraglichen Leistungen oder der Gewährleistung des Herstellers. Die Vorschriften verpflichten den Betreiber jedoch zur ordnungsgemäßen Instandhaltung, damit die öffentliche Sicherheit und Ordnung, insbesondere Leben, Gesundheit und die natürlichen Lebensgrundlagen, nicht gefährdet werden. Daher ist die Wartungsanweisung dem Endkunden bei Produktübergabe zu überreichen.

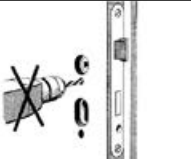
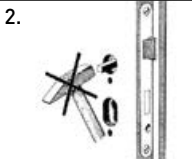
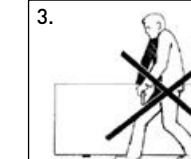
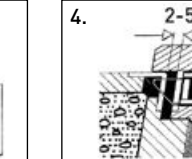
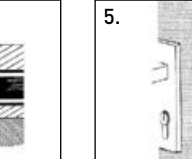

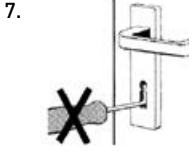
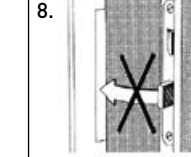
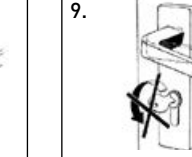
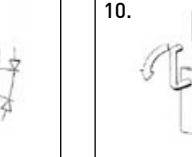

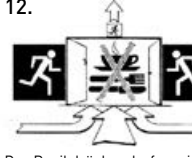
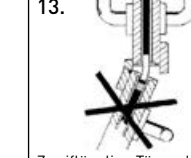
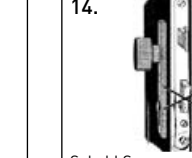
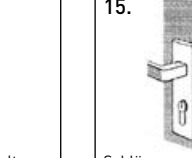
Um die Funktionen des Türelementes dauerhaft zu gewährleisten, muss die einwandfreie Funktion sämtlicher Anbauteile durch regelmäßige Instandhaltung sichergestellt werden. Die Instandhaltungsarbeiten sind von geeigneten Personen/Fachbetrieben durchzuführen. Dies gilt insbesondere für die Inspektion und Einstellarbeiten an den Türbändern und Verschlüssen sowie das Austauschen von Teilen und das Aus- und Einhängen der Türflügel.

## Wartungs- und Sicherheitsprüfung

Die Wartungsintervalle sind nach der Nutzungshäufigkeit, jedoch mindestens einmal pro Jahr durchzuführen. Die nachfolgenden Wartungsanweisungen stellen den Mindestumfang der durchzuführenden Wartungsarbeiten dar.

Bauteil	Ausführung
Bänder	Türbänder und Verschlusssteile sind regelmäßig auf festen Sitz zu prüfen und auf Verschleiß zu kontrollieren. Je nach Erfordernis sind ggf. die Befestigungsschrauben nachzuziehen bzw. die Teile auszutauschen. Die Türbänder sind nicht wartungsfrei, das Fetten der Lager ist notwendig (ausgenommen 3-D-Objektbänder).
Druckkugellager	Bei Schäden (gebrochene Ringe, defekte Abdeckung, gebrochene oder verlorene Kugeln) ist das Lager gegen ein neues auszutauschen.
Drückergarnitur	<b>Funktion prüfen:</b> Drücker muss durch Federkraft des Schlosses im Ruhezustand waagrecht stehen. Befestigungen überprüfen.
Dichtungen	Dichtungen sind auf korrekten Sitz, Beschädigung und Unvollständigkeit zu überprüfen und ggf. zu erneuern. Es dürfen ausschließlich die Original-Dichtungstypen eingesetzt werden, die vom Hersteller freigegeben sind.
Schwellen	Schwellen sind auf Beschädigung und korrekten Sitz zu überprüfen und ggf. zu erneuern oder zu justieren. Zudem ist die Versiegelung auf Vollständigkeit zu untersuchen und ggf. zu erneuern.
Elektrische Türöffner	Elektrische Türöffner sollten regelmäßig gefettet werden.
Silikonfugen	Silikonfugen sind auf Beschädigung und Unvollständigkeit zu überprüfen und ggf. zu erneuern. Es dürfen ausschließlich Silikone eingesetzt werden, die mit allen angrenzenden Teilen chemisch verträglich sind.
Oberflächen	Oberflächen sind jedes Jahr auf Beschädigung und auf Vollständigkeit zu überprüfen und ggf. auszubessern oder zu erneuern. Sollte ein außergewöhnliches Ereignis (z. B. durch Stoß, Hagel etc.) vorgefallen sein, so sind unmittelbar nach dem Ereignis eine Kontrolle und ggf. Instandsetzungen durchzuführen, um Folgeschäden zu vermeiden.
Schlösser	Falle und Riegel sind auf Gängigkeit zu prüfen. Eventuell ist bei zurückgezogener Falle etwas Graphitöl in den Schlosskasten zu sprühen. Zudem soll die Fallenschräge mit Fett geschmiert werden, um die Gleitreibung zu reduzieren. Nachfolgend noch einige Hinweise des Schlossherstellers zur Handhabung des Schlosses.

## Gebrauchsinformationen für Innen- und Außentüren NovoPorta Premio (Quelle: www.g-u.com)

<p>1. </p> <p>Das Türblatt darf im Schlossbereich nicht bei eingebautem Schloss durchbohrt werden.</p>	<p>2. </p> <p>Der Drückerstift darf nicht mit Gewalt durch die Schlossnuss geschlagen werden.</p>	<p>3. </p> <p>Das Türblatt darf nicht am Drücker getragen werden.</p>	<p>4. </p> <p>Abstand Schlossstulp/Schließblech: 2-5 mm, bei G.U-Security Automatic: 3-5 mm</p>	<p>5. </p> <p>Schlossriegel und Schlossfalle dürfen weder überstrichen noch überlackiert werden.</p>
<p>6. </p> <p>Drücker nur im normalen Drehsinn belasten. In Betätigungsrichtung dürfen auf den Drücker max. 150 N aufgebracht werden.</p>	<p>7. </p> <p>Schloss nur mit dazugehörigem Schlüssel (nicht mit artfremden Gegenständen) schließen.</p>	<p>8. </p> <p>Der Schlossriegel darf bei offener Tür nicht vorgeschlossen sein.</p>	<p>9. </p> <p>Drücker und Schlüssel dürfen nicht gleichzeitig betätigt werden.</p>	<p>10. </p> <p>Bei Fluchttür-Schlössern darf kein Schlüssel im Schloss steckenbleiben.</p>
<p>11. </p> <p>Bei Fluchttür-Schlössern dürfen keine Schließzylinder mit Knauf oder Drehknopf eingebaut werden.</p>	<p>12. </p> <p>Der Panikdrücker darf nur im besonderen Gefahrenfall (nicht im Dauerbetrieb) betätigt werden.</p>	<p>13. </p> <p>Zweiflügelige Türen dürfen nicht über den Standflügel aufgezwungen werden.</p>	<p>14. </p> <p>Sobald Spuren von Gewaltanwendung sichtbar sind, muss das Schloss ersetzt werden.</p>	<p>15. </p> <p>Schlösser mindestens einmal jährlich mit nichtharzdem Öl schmieren.</p>

# Contents

<b>Introduction</b>	General information..... 21
<b>Installation basics</b>	Approvals, ETA, door dimensions, wall types... 24
	Overview of approved backfilling..... 26
	Steel doors for internal and external use..... 28
	Smoke protection, burglar resistance..... 29
	Anchoring positions..... 30
	Dimension deviations..... 32
	Guide marking, installation notes..... 33
<b>How to install your doors</b>	The fully installed door in 13 steps..... 34
<b>Maintenance, cleaning and care</b>	Maintenance and safety checks..... 35
	Cleaning and care..... 36
	Doors for internal and external use..... 36
<hr/>	
<b>ASSEMBLY DETAILS</b>	Frame versions..... 56
	Frame fixation..... 57
<b>Two-piece closed frame 2140B</b>	
▶ Masonry/concrete/porous concrete	Fixation using screws..... 58
▶ Masonry/concrete	Fixation using wall plugs..... 66
▶ Masonry/concrete/porous concrete	Fixation using rebate screws..... 68
▶ Porous concrete	Weld fixation..... 70
▶ Stud partition wall min. EI 30	Fixation using screws..... 72
▶ Stud partition wall min. EI 60	Fixation using screws..... 78
▶ Timber partition wall	Fixation using rebate screws..... 80
<b>Corner frame</b>	
▶ Masonry/concrete	Fixation using screws..... 82
	Fixation using wall plugs..... 84
	Fixation using rebate screws..... 86
	Weld fixation..... 88
▶ Porous concrete	Weld fixation..... 90
<b>Corner and counterframe</b>	
▶ Masonry/concrete	Weld fixation..... 92
▶ Porous concrete	Weld fixation..... 94
▶ Stud partition wall	Fixation using screws..... 96
<b>Corner and supplementary frame</b>	
▶ Masonry/concrete	Fixation using wall plugs..... 98
<b>Closed frame</b>	
▶ Masonry/concrete	Fixation using screws..... 100
	Fixation using wall plugs..... 102
	Weld fixation..... 104
<b>Block frame</b>	
▶ Masonry/concrete	Fixation using screws..... 106
	Swiss block frame: Fixation using screws.... 112
	Weld fixation..... 114
▶ Porous concrete	Fixation using screws..... 116
	Weld fixation..... 118
▶ Stud partition wall	Fixation using screws..... 120
<b>Approved backfilling of the frame</b>	Fire protection foam..... 122
	EasyFit fire protection strips..... 124
	Mineral wool shaped parts..... 126
	Loose rock wool..... 127
	Plasterboard strips..... 128
	Mineral mortar..... 129
<b>Sound proofing</b>	Floor sealants..... 130
	Door sill variants..... 132
<b>Other fittings/tips</b>	Seals, fittings and accessories..... 64
	Frame-top components..... 134
	Drip moulding (MZ and E-S doors only)..... 136
	Handles and replacement fittings..... 137
	Door actuators..... 138
	Door closer..... 140
	Door sequence selector (double-leaf doors only).. 141
	Middle rebate mushroom cam keep (double-leaf doors only)..... 142
	Door retainers..... 143
	Cutting the corner frame on site..... 144
	2140B counterframe for standard corner frame.... 146

# Introduction

Dear customer,

we are delighted that you have selected a Novoferm product – you have made an excellent choice!

The NovoPorto Premio is the universal steel door generation for Europe. The wide range of variants and the always consistent aesthetic of the doors are impressive, especially in new construction projects. With the high-quality thick rebate and many other design features, it shows real personality in the office.

Whether you need a EI<sub>230</sub>/60/90 fire rating, sound insulation or a safety door – the Premio offers you all the options you need. With their high-quality, traffic white powder primer, a wide range of colours and richly varied designs, into which door seals can be integrated, they will always look their best.

Thanks to their innovative, adhesively fixed box-to-top connection makes any NovoPorta Premio more than just extremely stable and well-finished: Visible weld marks are now a thing of the past.

We have developed the Premio especially for the European market. That is why they already (of course) satisfy stringent German regulations and quality benchmarks, but they also conform to the European EN 16034 product standard.

In addition, Novoferm was the first manufacturer ever to receive a European Technical Assessment (ETA) for its Premio fire doors for internal use. For this reason, they are able to provide absolutely dependable and reliable planning for all CE-marked Novoferm doors.

To make a long story short, the NovoPorta Premio is a door for all needs – including the needs for quick and easy fitting and for very long service life.

The texts and drawings in this manual have been compiled with due care. To provide an overview, we cannot describe all details of all variants nor all conceivable installation, operation or maintenance scenarios. The texts and drawings published in these instructions are only examples. There is no guarantee of completeness and no entitlement to complaints. We reserve the right to make technical changes.

Should you require further information or should problems arise which are not dealt with in sufficient detail in these instructions, you can request the necessary information directly from the manufacturer.

# General information

## Appropriate usage

A door element (frame, door leaf and accessories) is designed as means of closure for access openings in walls within buildings. It is designed to allow access to persons and is not suitable for vehicular traffic.

Although door elements are verified according to testing standards and were built according to the state of the art, they may pose a risk. The improper use of door elements exists in particular in the following events:

- If they are not placed according to their appropriate use.
- If they are improperly maintained or serviced.
- If pressure beyond the usual manual force is applied to the handle connection.
- In the event of using locking mechanisms that do not belong to them or which are not correctly adjusted.
- In the event of insertion or affixing improper objects to the lock, strike plate or door leaf.
- In the event of simultaneous operation of the lever and the key.
- If someone reaches between door leaf and frame when closing the door.

Door elements are not suitable for use as load-bearing building components. Door elements must be installed in a perpendicular position, so that the hinge axes are arranged vertically.

The present instructions for assembly, usage and maintenance must be strictly observed in order for their usage to be deemed appropriate. In order to ensure that they are used appropriately, in the sense that they achieve the required performance characteristics, it should be checked before installation that the details on each of the door elements delivered fulfil the relevant requirements.

All performance characteristics (relating e.g. to fire protection, smoke proofing, sound insulation, burglar resistance) can be provided only by door elements in a fully complete state. Where shipment is made via more than one delivery or where the frame and door are installed with a time lapse, the sequence and/or correct configuration of components should be observed carefully.

The correct performance characteristics can be provided only if the door leaf is properly closed; that is to say if the door latch is inserted properly into the strike plate in the frame. For burglar resistant doors, the door element must also be locked and secured.

## Scope of these instructions

**Please read and follow these instructions carefully. They give you important information on the installation, maintenance and care of your steel door and constitutes an important document for your building documentation.**

This product has been tested and approved according to European standards. Other regulations may apply in other countries.

The transport should be carried out by skilled persons to avoid damage during transport to the construction site.

### Please check before beginning work

- that the delivery is complete
- that all parts in the delivery are free of visible faults or damage
- that all parts required for fitting have been delivered
- that any necessary fastening tools, transport and lifting equipment are available as well as the fastening materials required by the approval documentation
- that the product is suitable for the conditions at the installation site
- that the product has the properties required for its intended purpose
- the correct opening direction
- whether there are any further construction conditions to be satisfied

### Suitable persons

Installation should be carried out only by experienced (and appropriately skilled) persons who have sufficient specialised knowledge in work with fire protection barriers and

- knowledge of general and specialised safety and accident prevention regulations
- knowledge of the standards and regulations relevant to the installation
- training in the use of safety equipment
- training in the use of hand and electrical tools and
- have taken part in training at regular intervals.

Only persons authorised according to VDE regulations are permitted to carry out the installation of electrical components (motor, or shunt locks, electrical door openers.

### Warranty

We provide a warranty for the functionality and security of the barriers only if

- only if the product has been fitted correctly and in the sequence set out in these instructions.
- only approved accessories have been used and
- the regular service intervals within which servicing actions should be carried out are respected.

- the parts included in the delivery have not been converted or altered in any way inconsistent with the instructions for use.
- the product's operator is aware of all relevant instructions for use.

Ensuring the correct functional condition of barriers is the responsibility of the operator.

Unless otherwise agreed when purchasing the doors, the general terms and conditions of trade of NOVOFERM Vertriebs GmbH apply. Please comply with the inspection and complaint periods in the event of a defect or damage, and note the restrictions of the warranty, liability or any promise of guarantee (sections 9 to 12 of the GTC).

Such arrangements will be subject to restrictions if any fault of damage have been caused by

- improper or negligent use or handling
- inappropriate storage
- incorrect installation, fitting or initial usage by the purchaser or a third party
- unsuitable or late application of a protective paint coating
- use of unsuitable paints, mortars, adhesives, etc.
- properties or requirements unknown at the time of contract agreement required by the purchaser for the installation conditions of the goods to be delivered
- failure to observe safety regulations or requirements in individual cases
- **failure to observe the installation instructions, or instructions for use or maintenance**
- failure to instruct users/operating personnel or doing so incorrectly
- failure to carry out test operation
- natural fatigue
- natural wear and tear
- colour and surface changes due to lighting conditions
- failure to maintain the product or incorrect maintenance of it, particularly the non-observance of maintenance rules
- use of unsuitable operational materials
- use of unsuitable spare parts by the purchaser or a third party
- inappropriate or incorrect maintenance or repair by the purchaser or a third party
- chemical, electronic or electrical effects (e.g. magnetic fields) or other unsuitable environments
- inappropriate interference by the purchaser or a third party

### General notes for your safety

- Please observe all notes in these instructions. This will ensure the safe installation and optimal functioning of your doors. Failure to observe them may lead to material damage or injury.
- The sequence of installation steps shown in these instructions must be followed.
- Always work using suitable safety equipment.
- Before installation a generous hazard zone should be sealed off and secured so that persons not directly commissioned to carry out the installation do not enter the hazard zone.
- Door panels and frame components must be stored in such a way that they cannot tip over or slip and must be secured against accidental damage.
- All work must be carried out in accordance with the relevant workplace safety laws and regulations.
- All equipment used (e.g. lifting devices) must be complete, tested and configured in a manner appropriate to the load to be lifted. Only use tools in perfect working condition.
- Welding work may only be carried out where the floor and immediate environment is suitable for such work and where it gives rise to no fire hazard. Take all steps necessary to prevent fire, ignition, explosion and smoke accumulation during welding, burning and grinding work.
- If any accessory parts should have documentation, then such documents will have precedence over these instructions.
- Use only authorised original parts for this product.
- Do not modify the original state of any parts.
- Please keep these assembly, operating and maintenance instructions as long as you use the product!
- Installations at heights exceeding 2 metres must be carried out according to the accident prevention regulations of the relevant professional associations, with the aid of suitable scaffolding or using an elevated platform.

### Information on the various properties of different doors

Please note that the door will have its own properties or a combination of properties in relation to fire and smoke protection, sound insulation or protection against break-in, and that a functioning door may not possess any fire and/or smoke protection properties.

### Fire and smoke protection doors

- You can see the relevant authorisation/ ETA at <http://www.novoferm.com>
- The floor in the passage area of fire protection barriers must have at least the classification according to DIN EN 13501-1, Cfl-S1 or Bfl-S1. Further regulations apply to smoke protection barriers, see page 29.
- The information on each authorisations are minimum requirements for installa-

tion in Germany. For installation in other countries, the relevant national authorisations shall apply, which must be based at minimum on the material properties required for the applicable DIN standards

- The local national regulations must be observed.
- The operator is responsible for the door remaining in good working order.

### The following fire protections barriers must always be equipped with door closing mechanisms:

- Doors with fire protection glazing
- Doors for installation in porous concrete
- Doors for installation in dry partition walls; Exception door leaf dimensions < 1000 x 1000 mm
- Smoke protection doors
- Doors with leaf weight > 80 kg
- Double-leaf fire protection barriers

Other regulations may apply outside the Federal Republic of Germany. However, we recommend conforming at minimum to the German regulations.

- Use metal fittings, locks, closing mechanisms and electrical components only if they are included in the door's authorisation or if they have been approved by the manufacturer.
- Install three-sided rebated doors with no lower stop only in grooves at the lowest level (i.e. floor level).
- Dry (plasterboard) walls and wall thicknesses: see pages 24/25
- Masonry, concrete, porous concrete walls and wall thicknesses: see pages 24/25
- Where frame is backfilled with cement-based mineral mortar, closed and corner frame (with or without counterframe) should be braced in such a way that the frames are not deformed by the pressure of the mortar during backfilling.
- Place glazing of fire protection doors without UV protection out of any direct sunshine.

### Smoke protection

- Use a retractable floor seal and/or a door sill variant suitable for smoke protection.
- See pages 29 and 31 for detailed information on sealing.
- Use a cylinder lock.

### Sound proofing

- The overall sound damping effect depends on the neighbouring parts. The specific sound damping effect of wall and door must be checked individually, as it cannot be derived solely from the sound reduction index  $R_w$  or  $R$  of the door.
- To achieve the given sound reduction values, the maximum floor clearance may not be more than 8 mm.
- Make sure that seals are completely flush.
- The floor under the door leaf must be level in order to guarantee a complete seal.
- Create a separation in the floor screed in the sill area.

- Use a cylinder lock
- The best possible sound insulation values can be achieved only by backfilling the frame using mortar.

### Burglar resistant doors

- The door provides the burglar resistant properties only if the door lock bolt is fully engaged and the key has been removed.
- Secure the hinge bolts using screws.
- The fixation points for the frame given in the installation instructions must be backfilled fully and firmly.
- Frames fitted in solid walls must be backfilled using mortar.
- Fitting the door handle: must be carried out according to the installation instructions of the manufacturer.
- The maximum allowed floor clearance in order to ensure correct bolting at bottom in the case of double-leaf doors must not exceed 8 mm.

### Protective boxes

In order to ensure the functioning of single or double-leaf doors, their protective boxes should not be removed.

### Paint finish

Our frames and door leaves are provided as standard with a high-quality powder primer (colour: RAL 9016/white).

When adding another coat please note:

- The surface must be sanded and cleaned.
- We recommend applying one final coat using 2KPUR solvent-based paint afterwards.
- Alternatively, one may apply a layer of 2K epoxy primer containing solvents and then apply a final coat of conventional, zinc-compatible, synthetic lacquer paint.
- The correct final painting must be carried out within three months of assembly. Otherwise we can accept no liability for corrosion damage.
- In the case of powder-coated primed doors, small surface defects, slight rust deposits, dust inclusions, slight gaps in the frame mitres or superficial scratches do not justify a complaint, as these are no longer visible after final coating.
- The following must not be painted over: seals, locks, other fittings, QR code stickers, and laser-engraved stainless steel approval/type plates.

Due to the saponification of zinc surfaces and the resulting reduction in adhesion, we recommend against overpainting such surfaces with synthetic lacquers.

### Selection of wall plugs

The following requirements should be observed when installing:

- Only wall plugs (Ø 10, with a length of at least 100 mm), suitable for substrate usage should be used, see table below.
- Attention: For fixation in masonry 115 mm or concrete 100 mm, use approved wall plugs with a length of 80 mm on the front edge**, see also note for the respective installation method.
- Wall plugs do not have to be explicitly approved for use on fire protection doors.
- Wall plugs must be used with the appropriate screws.
- The borehole diameter and depth must be respected.
- Dust must be removed from boreholes before inserting the wall plugs.
- Where working with perforated masonry, drilling must be done without engaging hammer action.
- Where the type of wall and frame measurements allow it, approved expanding steel anchor plugs may be used.

### To be observed during welding!

Paint must be removed from weld joints and they must be fitted with a primer that can be overcoated.

Welding work must always be carried out so that foam-forming building materials are never inside the area affected by the heat of the welding work.

### Connecting electrical components

Electrical connections for devices, such as door drivers, motorised locks, door closing mechanisms with locking devices, etc. must be executed by specialists authorised according to VDE regulations.

### Direct sunlight

Especially where steel doors are used outdoors and are subjected there to direct sunlight, painting surfaces in dark colours may lead to an elevated rate of heat accumulation on the surface of the door leaf. This may result in increased bending or deformation of the door leaf.



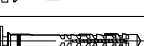

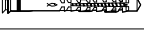
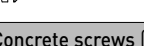


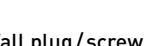
Any deformation due to such painting in a dark colour and any limitation on the functioning of the door sealing will not constitute a ground for any legitimate complaint. In such cases we recommend the prevention of radiation from direct sunlight by construction means (e.g. using canopy roofs, enclosures or a pale or reflective coating of paint).

### Sustainable use of resources

Our steel doors mainly consist of galvanised sheet steel, mineral wool and commercially available gypsum boards.

The doors and flaps made of steel are disposed of at a central recycling centre where they are usually shredded and the materials are then sorted according to type. Steel, mineral wool, gypsum, etc. are recycled. The remaining fractions are thermally recycled. 0.9 kg of ancillary material is produced per square metre of door/flap.

### Fasteners (wall plugs, concrete screws)

	Name	Approval certificate
<b>Wall plugs (for fastening to façade revetments), drilling Ø 10 mm</b>		
	Fischer wall plugs GB for aerated concrete	Z-21.2-123
	Hilti frame plug HRD	0672-CPR-0173
	Fischer universal frame plug FUR	0033 - DE
	MEA façade plug	07/0337(2011)-dt
	Hilti frame plug HRD	0672-CPR-0173
	Fischer long-shaft plug SXR	0048 - DE
	Würth plastic frame plug W-UR	LE_0912808202_01_M_W-UR
<b>Concrete screws (only approved for fixation using rebate screws V3), length 80 mm, drilling Ø 6 mm</b>		
	Fischer concrete screw ULTRACUT FBS II 6 (drilling Ø 6 mm)	DoP 0227
	HECO concrete screw MULTI-MONTI-plus F 7,5 (drilling Ø 6 mm)	HECO_DoP_ETA_15/0785_MMS-plus_1906_DE

We reserve the right to make technical changes. All dimensions in mm.

### Deviations in precision of wall openings

Approved deviations from wall opening dimension in accordance with the instructions of the manufacturer: see overview/calculations on page 32.

Where the dimensional tolerances are exceeded, the correct functioning and stability of the door can no longer be guaranteed.























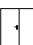
### Wall plug/screw lengths for new fixation using rebate screws V3 (optional)

Door	Wall type	Frame backfilling	Wall plug/screw length (in mm)		
			Door BRM max. 1375 x 2500 or 2500 x 2500	GE door BRM max. 1500 x 3000 or 3000 x 3000	
El <sub>2</sub> 30 MZ E-S	Facing masonry	Mineral mortar	100	160	
		Fire protection foam, loose rock wool, EasyFit	160	-	
	Plastered masonry Plaster thickness max. 15 mm	Mineral mortar	160	160	
		Concrete	Mineral mortar	80 <sup>1)</sup> / 100	100
			Fire protection foam	80 <sup>1)</sup> / 100	-
	Loose rock wool, EasyFit	100	-		
Porous concrete	Mineral mortar	160	-		
	Concrete	Mineral mortar	80 <sup>1)</sup> / 100	100	
El <sub>2</sub> 60	Facing masonry	Mineral mortar	100	160	
	Concrete	Mineral mortar	80 <sup>1)</sup> / 100	100	
El <sub>2</sub> 90	Facing masonry	Mineral mortar	100	160	
	Concrete	Mineral mortar	80 <sup>1)</sup> / 100	100	

1) for Fischer/HECO concrete screws

# Approvals, ETA-17/0443, door dimensions, wall types

Approvals, ETA-17/0443, door dimensions and weights, wall types and thicknesses (in mm)

NovoPorta Premio	Fire protection ETA-17/0443	Smoke protection EN 1634-3	RC2 Burglar resistance DIN EN 1627	RC3 Burglar resistance DIN EN 1627 Attention: Observe wall thicknesses!	Sound insulation ISO 140/717	Coordinating size min./max.	Clear passage width min./max.
El <sub>2</sub> 30 Wall flap	El <sub>2</sub> 30 S <sub>3</sub> C5	El <sub>2</sub> 30 S <sub>200</sub> C5	261 8191-GS S01	45-53/18	 13-001982	from 500 x 515 to 1250 x 2250	from 416 x 431 to 1166 x 2166
El <sub>2</sub> 30 Door	El <sub>2</sub> 30 S <sub>3</sub> C5	El <sub>2</sub> 30 S <sub>200</sub> C5	261 8191-GS S01	45-53/18	 13-001982	from 500 x 715 to 1375 x 2500	from 416 x 673 to 1291 x 2458
					 14-001620	from 1170 x 1750 to 2500 x 2500	from 1086 x 1708 to 2416 x 2458
El <sub>2</sub> 30 GE Oversized door	El <sub>2</sub> 30 S <sub>3</sub> C5	El <sub>2</sub> 30 S <sub>200</sub> C5	262 3270-GS S01	-	 2019-05-0672-G1	up to 1500 x 3000	up to 1416 x 2958
					 2019-05-0672-G1	up to 3000 x 3000	up to 2916 x 2958
El <sub>2</sub> 60 Door	El <sub>2</sub> 60 S <sub>3</sub> C5	El <sub>2</sub> 60 S <sub>200</sub> C5	261 8191-GS S01	45-53/18	 18-002617 PR01	from 563 x 1594 to 1375 x 2500	from 479 x 1552 to 1291 x 2458
					 18-002617 PR01	from 1250 x 1750 to 2500 x 2500	from 1166 x 1708 to 2416 x 2458
El <sub>2</sub> 60 GE Oversized door	El <sub>2</sub> 60 S <sub>3</sub> C5	El <sub>2</sub> 60 S <sub>200</sub> C5	262 3270-GS S01	-	 2021-05-0612-G1	up to 1500 x 3000	up to 1416 x 2958
					 2021-05-0612-G1	up to 3000 x 3000	up to 2916 x 2958
El <sub>2</sub> 90 Wall flap	El <sub>2</sub> 90 S <sub>3</sub> C5	El <sub>2</sub> 90 S <sub>200</sub> C5	261 8191-GS S01	45-53/18	 13-001982	from 500 x 515 to 1250 x 2250	from 416 x 431 to 1166 x 2166
El <sub>2</sub> 90 Door	El <sub>2</sub> 90 S <sub>3</sub> C5	El <sub>2</sub> 90 S <sub>200</sub> C5	261 8191-GS S01	45-53/18	 13-001982	from 500 x 715 to 1375 x 2500	from 416 x 673 to 1291 x 2458
					 14-001620	from 1170 x 1750 to 2500 x 2500	from 1086 x 1708 to 2416 x 2458
El <sub>2</sub> 90 GE Oversized door	El <sub>2</sub> 90 S <sub>3</sub> C5	El <sub>2</sub> 90 S <sub>200</sub> C5	262 3270-GS S01	-	 2021-05-0612-G1	up to 1500 x 3000	up to 1416 x 2958
					 2021-05-0612-G1	up to 3000 x 3000	up to 2916 x 2958
MZ Wall flap	-	S <sub>200</sub> C5	261 8191-GS S01	-	 13-001982	from 500 x 515 to 1250 x 1749	from 416 x 431 to 1166 x 1665
MZ Door	-	S <sub>200</sub> C5	see below door E-S	see below door E-S	 13-001982	from 500 x 1500 to 1375 x 2500	from 416 x 1458 to 1291 x 2458
					 14-001620	from 1050 x 1500 to 2500 x 2500	from 966 x 1458 to 2416 x 2458
MZ GE Oversized door	-	S <sub>200</sub> C5	see below door E-S GE	-	 2019-05-0672-G1	up to 1500 x 3000	up to 1416 x 2958
					 2019-05-0672-G1	up to 3000 x 3000	up to 2916 x 2958
E-S Door	-	S <sub>200</sub> C5	261 8191-GS S01	45-53/18	 13-001982	from 625 x 1750 to 1375 x 2500	from 541 x 1708 to 1291 x 2458
					 14-001620	from 1375 x 1750 to 2500 x 2500	from 1291 x 1708 to 2416 x 2458
E-S GE Oversized door	-	S <sub>200</sub> C5	262 3270-GS S01	-	 2019-05-0672-G1	up to 1500 x 3000	up to 1416 x 2958
					 2019-05-0672-G1	up to 3000 x 3000	up to 2916 x 2958

1) Installation approved only for dry partition walls with European classification conform to EN 13501-2 planked minimum 25 mm per side (for example 2 x 12.5 mm), see minimum classification ETA-17/0443

2) Recommended wall thicknesses. Where measurements deviate from these values, the structural analysis and stability of the wall must be proven.

3) Porous concrete wall using the version using adhesive

Max. door leaf weight	Masonry Conforming to DIN 1053-1 min. compressive strength 12 resp. - fire-retardant - highly fire-retardant - fire-resistant	Concrete Conforming to DIN 1045 compressive strength C12/15 resp. - fire-retardant - highly fire-retardant - fire-resistant	EI 30/EI 60/EI 90 stud partition walls <sup>1)</sup> EI 30 not approved for doors EI <sub>2</sub> 30 GE, EI <sub>2</sub> 60, EI <sub>2</sub> 90, MZ GE and E-S GE EI 60 not approved for doors EI <sub>2</sub> 90	EI 30/EI 60/ EI 90 timber partition walls <sup>1)</sup> Not approved for burglar resistant doors and wall flaps RC3	Porous concrete shaped or block bricks Conforming to DIN 4165 compressive strength 4 resp. - fire-retardant - highly fire-retardant - fire-resistant	Reinforced porous concrete pieces Approved for general construction, compressive strength 4, laid horizontally or vertically resp. - fire-retardant - highly fire-retardant - fire-resistant
-	≥ 115	≥ 100 ≥ 120 for RC3	≥ 100	≥ 130 <u>not</u> for RC3	≥ 150 ≥ 240 for RC3	≥ 150 ≥ 240 for RC3
250 kg	≥ 115	≥ 100 ≥ 120 for RC3	≥ 100	≥ 130 <u>not</u> for RC3	≥ 150 ≥ 240 for RC3	≥ 150 ≥ 240 for RC3
250 kg	≥ 175	≥ 140	≥ 100	-	≥ 175	≥ 175
250 kg	≥ 115	≥ 100 ≥ 120 for RC3	≥ 100	-	≥ 150 ≥ 240 for RC3	≥ 150 ≥ 240 for RC3
250 kg	≥ 175	≥ 140	-	-	≥ 200	≥ 200
-	≥ 175	≥ 140	≥ 100	-	≥ 175 ≥ 240 for RC3	≥ 175 ≥ 240 for RC3
254 kg	≥ 175	≥ 140	≥ 100	-	≥ 175 ≥ 240 for RC3	≥ 175 ≥ 240 for RC3
280 kg	≥ 175	≥ 140	-	-	≥ 200	≥ 200
-	≥ 115 <sup>2)</sup>	≥ 100 <sup>2)</sup>	≥ 100 <sup>2)</sup>	≥ 130 <sup>2)</sup>	≥ 150 <sup>2)</sup>	≥ 150 <sup>2)</sup>
250 kg	≥ 115 <sup>2)</sup>	≥ 100 <sup>2)</sup>	≥ 100 <sup>2)</sup>	≥ 130 <sup>2)</sup>	≥ 150 <sup>2)</sup>	≥ 150 <sup>2)</sup>
250 kg	≥ 115 <sup>2)</sup>	≥ 100 <sup>2)</sup>	≥ 100 <sup>2)</sup>	≥ 130 <sup>2)</sup>	≥ 150 <sup>2)</sup>	≥ 150 <sup>2)</sup>
250 kg	≥ 115	≥ 100 ≥ 120 for RC3	≥ 100	≥ 130 <u>not</u> for RC3	≥ 175 <sup>3)</sup> ≥ 240 for RC3	≥ 150 <sup>3)</sup> ≥ 240 for RC3
250 kg	≥ 115	≥ 100	≥ 100	-	≥ 175 <sup>3)</sup>	≥ 175 <sup>3)</sup>

# Overview of approved backfilling

Frame variant	Installation method	Masonry/concrete					Porous concrete					Stud partition wall ≥ EI30: Doors EI <sub>2</sub> 30, MZ, E-S ≥ EI60: Doors EI <sub>2</sub> 60, MZ GE, E-S GE ≥ EI90: Doors EI <sub>2</sub> 90					Timber partition wall ≥ EI30: Doors EI <sub>2</sub> 30, MZ				
		backfilled with					backfilled with					backfilled with					backfilled with				
		Mineral mortar	Mineral wool shaped parts	Plasterboard strips (factory-fitted)	MF** (loose rock wool)	Novoferm fire protection foam	Mineral mortar	Mineral wool shaped parts	Plasterboard strips (factory-fitted)	Novoferm fire protection foam	Mineral mortar	Mineral wool shaped parts	Plasterboard strips	MF** (loose rock wool)	Novoferm fire protection foam	Mineral mortar	Mineral wool shaped parts	Plasterboard strips	MF** (loose rock wool)	Novoferm fire protection foam	
<b>EI<sub>2</sub>30, MZ, MZ GE*</b> (for a variety of wall types and with different frames)															EI <sub>2</sub> 30 also available with factory-fitted EasyFit backfilling, see page 124						
Corner frame	Fixation using screws	● <sup>6)</sup>	-	-	-	●	-	-	-	-	-	-	-	-	-	-	-	-	-	-	
	Fixation using wall plugs	●	-	-	●	●	-	-	-	-	-	-	-	-	-	-	-	-	-	-	
	Weld fixation	●	-	-	●	●	● <sup>4)</sup>	-	-	● <sup>4)</sup>	-	-	-	-	-	-	-	-	-	-	
	Fixation using rebate screws	●	-	-	● <sup>2)</sup>	● <sup>2)</sup>	●	-	-	-	-	-	-	-	-	-	-	-	-	-	
Two-piece closed frame 2140B	Fixation using screws	●	-	-	●	●	●	-	-	-	●	-	●	●	-	-	-	-	-	-	
	Fixation using wall plugs	●	-	-	●	●	●	-	-	-	-	-	-	-	-	-	-	-	-	-	
	Weld fixation	●	-	-	●	●	●	-	-	●	-	-	-	-	-	-	-	-	-	-	
	Fixation using rebate screws	●	-	-	●	●	●	-	-	-	-	-	-	-	-	●	-	●	●	●	
Closed frame	Fixation using screws	●	-	-	-	●	-	-	-	-	-	-	-	-	-	-	-	-	-	-	
	Fixation using wall plugs	● <sup>6)</sup>	-	-	-	●	-	-	-	-	-	-	-	-	-	-	-	-	-	-	
	Weld fixation	●	-	-	-	●	● <sup>4)</sup>	-	-	-	-	-	-	-	-	-	-	-	-	-	
	Fixation using rebate screws	●	-	-	●	●	●	-	-	-	-	-	-	-	-	-	-	-	-	-	
Corner/counterframe (frame face 80 mm)	Fixation using screws	● <sup>6)</sup>	-	-	-	●	-	-	-	● <sup>1)</sup>	-	● <sup>1)</sup>	● <sup>1)</sup>	● <sup>1)</sup>	-	-	-	-	-	-	
	Fixation using wall plugs	●	-	-	●	●	-	-	-	-	-	-	-	-	-	-	-	-	-	-	
	Weld fixation	●	-	-	●	●	●	-	-	●	-	-	-	-	-	-	-	-	-	-	
	Fixation using rebate screws	●	-	-	●	●	●	-	-	-	-	-	-	-	-	-	-	-	-	-	
Corner/supplementary frame (frame face 30 mm)	Fixation using screws	● <sup>6)</sup>	-	-	-	●	-	-	-	-	-	-	-	-	-	-	-	-	-	-	
	Fixation using wall plugs	●	-	-	-	●	-	-	-	-	-	-	-	-	-	-	-	-	-	-	
	Weld fixation	●	-	-	-	●	● <sup>4)</sup>	-	-	-	-	-	-	-	-	-	-	-	-	-	
	Fixation using rebate screws	●	-	-	-	●	●	-	-	-	-	-	-	-	-	-	-	-	-	-	
Block frame	Type 1/1.1 Fixation using screws	●	●	-	-	-	●	●	-	●	●	-	-	-	-	-	-	-	-	-	
	Type 2/2.1 Fixation using screws	●	●	-	-	-	●	●	-	●	●	-	-	-	-	-	-	-	-	-	
	Type 3 Fixation using screws	● <sup>6)</sup>	● <sup>6)</sup>	-	-	-	●	●	-	-	-	-	-	-	-	-	-	-	-	-	
	Type 5 Weld fixation	●	-	-	-	-	●	-	-	-	-	-	-	-	-	-	-	-	-	-	
	Type 6 Weld fixation	●	-	-	-	-	●	-	-	-	-	-	-	-	-	-	-	-	-	-	
			●	-	-	-	-	●	-	-	-	-	-	-	-	-	-	-	-	-	
<b>EI<sub>2</sub>60</b> (for a variety of wall types and with different frames)																					
Corner frame	Fixation using screws	-	-	-	-	-	-	-	-	-	-	-	-	-	-	-	-	-	-	-	
	Fixation using wall plugs	●	-	-	-	-	-	-	-	-	-	-	-	-	-	-	-	-	-	-	
	Weld fixation	●	-	-	-	-	● <sup>4)</sup>	-	-	-	-	-	-	-	-	-	-	-	-	-	
	Fixation using rebate screws	● <sup>3)</sup>	-	-	-	-	-	-	-	-	-	-	-	-	-	-	-	-	-	-	
Two-piece closed frame 2140B	Fixation using screws	●	-	-	-	-	●	-	-	● <sup>1)</sup>	-	● <sup>1)</sup>	-	-	-	-	-	-	-	-	
	Fixation using wall plugs	●	-	-	-	-	-	-	-	-	-	-	-	-	-	-	-	-	-	-	
	Weld fixation	●	-	-	-	-	●	-	-	-	-	-	-	-	-	-	-	-	-	-	
	Fixation using rebate screws	●	-	-	-	-	-	-	-	-	-	-	-	-	-	-	-	-	-	-	
Closed frame	Fixation using screws	●	-	-	-	-	-	-	-	-	-	-	-	-	-	-	-	-	-	-	
	Fixation using wall plugs	●	-	-	-	-	-	-	-	-	-	-	-	-	-	-	-	-	-	-	
	Weld fixation	●	-	-	-	-	● <sup>4)</sup>	-	-	-	-	-	-	-	-	-	-	-	-	-	
	Fixation using rebate screws	●	-	-	-	-	-	-	-	● <sup>1)</sup>	-	● <sup>1)</sup>	-	-	-	-	-	-	-	-	
Corner/counterframe (frame face 80 mm)	Fixation using screws	-	-	-	-	-	-	-	-	● <sup>1)</sup>	-	● <sup>1)</sup>	-	-	-	-	-	-	-	-	
	Fixation using wall plugs	●	-	-	-	-	-	-	-	-	-	-	-	-	-	-	-	-	-	-	
	Weld fixation	●	-	-	-	-	●	-	-	-	-	-	-	-	-	-	-	-	-	-	
	Fixation using rebate screws	●	-	-	-	-	-	-	-	-	-	-	-	-	-	-	-	-	-	-	
Corner/supplementary frame (frame face 30 mm)	Fixation using screws	-	-	-	-	-	-	-	-	-	-	-	-	-	-	-	-	-	-	-	
	Fixation using wall plugs	●	-	-	-	-	-	-	-	-	-	-	-	-	-	-	-	-	-	-	
	Weld fixation	●	-	-	-	-	● <sup>4)</sup>	-	-	-	-	-	-	-	-	-	-	-	-	-	
	Fixation using rebate screws	●	-	-	-	-	-	-	-	-	-	-	-	-	-	-	-	-	-	-	
Block frame	Type 1 Fixation using screws	●	●	-	-	-	●	●	-	-	-	-	-	-	-	-	-	-	-	-	
	Type 2 Fixation using screws	●	●	-	-	-	●	●	-	-	-	-	-	-	-	-	-	-	-	-	
	Type 3 Fixation using screws	-	-	-	-	-	-	-	-	-	-	-	-	-	-	-	-	-	-	-	
	Type 5 Weld fixation	-	-	-	-	-	●	-	-	-	-	-	-	-	-	-	-	-	-	-	
	Type 6 Weld fixation	-	-	-	-	-	●	-	-	-	-	-	-	-	-	-	-	-	-	-	
			-	-	-	-	-	●	-	-	-	-	-	-	-	-	-	-	-	-	
<b>EI<sub>2</sub>90</b> (for a variety of wall types and with different frames)																					
Corner frame	Fixation using screws	-	-	-	-	-	-	-	-	-	-	-	-	-	-	-	-	-	-	-	
	Fixation using wall plugs	●	-	-	-	-	-	-	-	-	-	-	-	-	-	-	-	-	-	-	
	Weld fixation	●	-	-	-	-	● <sup>5)</sup>	-	-	-	-	-	-	-	-	-	-	-	-	-	
	Fixation using rebate screws	● <sup>3)</sup>	-	-	-	-	-	-	-	-	-	-	-	-	-	-	-	-	-	-	
Two-piece closed frame 2140B	Fixation using screws	●	-	-	-	-	-	-	-	● <sup>1)</sup>	-	● <sup>1)</sup>	-	-	-	-	-	-	-	-	
	Fixation using wall plugs	●	-	-	-	-	-	-	-	-	-	-	-	-	-	-	-	-	-	-	
	Weld fixation	●	-	-	-	-	●	-	-	-	-	-	-	-	-	-	-	-	-	-	
	Fixation using rebate screws	●	-	-	-	-	-	-	-	-	-	-	-	-	-	-	-	-	-	-	
Closed frame	Fixation using screws	●	-	-	-	-	-	-	-	-	-	-	-	-	-	-	-	-	-	-	
	Fixation using wall plugs	●	-	-	-	-	-	-	-	-	-	-	-	-	-	-	-	-	-	-	
	Weld fixation	●	-	-	-	-	● <sup>5)</sup>	-	-	-	-	-	-	-	-	-	-	-	-	-	
	Fixation using rebate screws	●	-	-	-	-	-	-	-	● <sup>1)</sup>	-	● <sup>1)</sup>	-	-	-	-	-	-	-	-	
Corner/counterframe (frame face 80 mm)	Fixation using screws	-	-	-	-	-	-	-	-	● <sup>1)</sup>	-	● <sup>1)</sup>	-	-	-	-	-	-	-	-	
	Fixation using wall plugs	●	-	-	-	-	-	-	-	-	-	-	-	-	-	-	-	-	-	-	
	Weld fixation	●	-	-	-	-	●	-	-	-	-	-	-	-	-	-	-	-	-	-	
	Fixation using rebate screws	●	-	-	-	-	-	-	-	-	-	-	-	-	-	-	-	-	-	-	
Corner/supplementary frame (frame face 30 mm)	Fixation using screws	-	-	-	-	-	-	-	-	-	-	-	-	-	-	-	-	-	-	-	
	Fixation using wall plugs	●	-	-	-	-	-	-	-	-	-	-	-	-	-	-	-	-	-	-	
	Weld fixation	●	-	-	-	-	● <sup>5)</sup>	-	-	-	-	-	-	-	-	-	-	-	-	-	
	Fixation using rebate screws	●	-	-	-	-	-	-	-	-	-	-	-	-	-	-	-	-	-	-	
Block frame	Type 1 Fixation using screws	●	-	●	-	-	●	● <sup>5)</sup>	-	-	-	-	-	-	-	-	-	-	-	-	
	Type 2 Fixation using screws	●	-	●	-	-	●	● <sup>5)</sup>	-	-	-	-	-	-	-	-	-	-	-	-	
	Type 3 Fixation using screws	-	-	-	-	-	-	-	-	-	-	-	-	-	-	-	-	-	-	-	
	Type 5 Weld fixation	●	-	-	-	-	●	-	-	-	-	-	-	-	-	-	-	-	-	-	
	Type 6 Weld fixation	●	-	-	-	-	●	-	-	-	-	-	-	-	-	-	-	-	-	-	
			●	-	-	-	-	●	-	-	-	-	-	-	-	-	-	-	-	-	

Frame variant	Installation method	Masonry/ concrete					Porous concrete					Stud partition wall $\geq$ EI 60: Doors EI <sub>2</sub> 30 GE					Timber partition wall				
		backfilled with					backfilled with					backfilled with					backfilled with				
		Mineral mortar	Mineral wool shaped parts	MF** (loose rock wool)	Novoferm fire protection foam	Mineral mortar	Mineral wool shaped parts	Plasterboard strips (factory-fitted)	Novoferm fire protection foam	Mineral mortar	Mineral wool shaped parts	Plasterboard strips	MF** (loose rock wool)	Novoferm fire protection foam	Mineral mortar	Mineral wool shaped parts	Plasterboard strips	MF** (loose rock wool)	Novoferm fire protection foam		
<b>EI<sub>2</sub>30 GE</b> (for a variety of wall types and with different frames)																					
Corner frame	Fixation using screws	-	-	-	-	-	-	-	-	-	-	-	-	-	-	-	-	-	-		
	Fixation using wall plugs	●	-	-	-	-	-	-	-	-	-	-	-	-	-	-	-	-	-		
	Weld fixation	●	-	-	-	● <sup>5)</sup>	-	-	-	-	-	-	-	-	-	-	-	-	-		
	Fixation using rebate screws	●	-	-	-	-	-	-	-	-	-	-	-	-	-	-	-	-	-		
Two-piece closed frame 2140B	Fixation using screws	●	-	-	-	●	-	-	-	● <sup>1)</sup>	-	● <sup>1)</sup>	-	-	-	-	-	-	-		
	Fixation using wall plugs	●	-	-	-	-	-	-	-	-	-	-	-	-	-	-	-	-	-		
	Weld fixation	●	-	-	-	●	-	-	-	-	-	-	-	-	-	-	-	-	-		
	Fixation using rebate screws	●	-	-	-	-	-	-	-	-	-	-	-	-	-	-	-	-	-		
Closed frame	Fixation using screws	●	-	-	-	-	-	-	-	-	-	-	-	-	-	-	-	-	-		
	Fixation using wall plugs	●	-	-	-	-	-	-	-	-	-	-	-	-	-	-	-	-	-		
	Weld fixation	●	-	-	-	● <sup>5)</sup>	-	-	-	-	-	-	-	-	-	-	-	-	-		
	Fixation using rebate screws	●	-	-	-	-	-	-	-	-	-	-	-	-	-	-	-	-	-		
Corner/ counterframe (frame face 80 mm)	Fixation using screws	-	-	-	-	-	-	-	-	● <sup>1)</sup>	-	● <sup>1)</sup>	-	-	-	-	-	-	-		
	Fixation using wall plugs	●	-	-	-	-	-	-	-	-	-	-	-	-	-	-	-	-	-		
	Weld fixation	●	-	-	-	●	-	-	-	-	-	-	-	-	-	-	-	-	-		
	Fixation using rebate screws	●	-	-	-	-	-	-	-	-	-	-	-	-	-	-	-	-	-		
Corner/supplementary frame (frame face 30 mm)	Fixation using screws	-	-	-	-	-	-	-	-	-	-	-	-	-	-	-	-	-	-		
	Fixation using wall plugs	●	-	-	-	-	-	-	-	-	-	-	-	-	-	-	-	-	-		
	Weld fixation	●	-	-	-	● <sup>5)</sup>	-	-	-	-	-	-	-	-	-	-	-	-	-		
Block frame	Type 1	Fixation using screws	●	●	-	-	●	●	-	●	●	-	-	-	-	-	-	-	-		
	Type 2	Fixation using screws	●	●	-	-	●	●	-	●	●	-	-	-	-	-	-	-	-		
	Type 3	Fixation using screws	-	-	-	-	-	-	-	-	-	-	-	-	-	-	-	-	-		
	Type 5	Weld fixation	●	-	-	-	●	-	-	-	-	-	-	-	-	-	-	-	-		
	Type 6	Weld fixation	●	-	-	-	●	-	-	-	-	-	-	-	-	-	-	-	-		

**EI<sub>2</sub>60 GE, EI<sub>2</sub>90 GE** (for a variety of wall types and with different frames)

Corner frame	Fixation using screws	-	-	-	-	-	-	-	-	-	-	-	-	-	-	-	-	-	-
	Fixation using wall plugs	●	-	-	-	-	-	-	-	-	-	-	-	-	-	-	-	-	-
	Weld fixation	●	-	-	-	-	-	-	-	-	-	-	-	-	-	-	-	-	-
	Fixation using rebate screws	● <sup>3)</sup>	-	-	-	-	-	-	-	-	-	-	-	-	-	-	-	-	-
Two-piece closed frame 2140B	Fixation using screws	●	-	-	-	-	-	-	-	-	-	-	-	-	-	-	-	-	-
	Fixation using wall plugs	●	-	-	-	-	-	-	-	-	-	-	-	-	-	-	-	-	-
	Weld fixation	●	-	-	-	●	-	-	-	-	-	-	-	-	-	-	-	-	-
	Fixation using rebate screws	●	-	-	-	-	-	-	-	-	-	-	-	-	-	-	-	-	-
Closed frame	Fixation using screws	●	-	-	-	-	-	-	-	-	-	-	-	-	-	-	-	-	-
	Fixation using wall plugs	●	-	-	-	-	-	-	-	-	-	-	-	-	-	-	-	-	-
	Weld fixation	●	-	-	-	-	-	-	-	-	-	-	-	-	-	-	-	-	-
Corner/ counterframe (frame face 80 mm)	Fixation using screws	-	-	-	-	-	-	-	-	-	-	-	-	-	-	-	-	-	-
	Fixation using wall plugs	●	-	-	-	-	-	-	-	-	-	-	-	-	-	-	-	-	-
	Weld fixation	●	-	-	-	●	-	-	-	-	-	-	-	-	-	-	-	-	-
	Fixation using rebate screws	●	-	-	-	-	-	-	-	-	-	-	-	-	-	-	-	-	-
Corner/supplementary frame (frame face 30 mm)	Fixation using screws	-	-	-	-	-	-	-	-	-	-	-	-	-	-	-	-	-	-
	Fixation using wall plugs	●	-	-	-	-	-	-	-	-	-	-	-	-	-	-	-	-	-
	Weld fixation	●	-	-	-	-	-	-	-	-	-	-	-	-	-	-	-	-	-
Block frame	Type 1	Fixation using screws	●	-	-	-	●	-	● <sup>5)</sup>	-	-	-	-	-	-	-	-	-	-
	Type 2	Fixation using screws	●	-	-	-	●	-	● <sup>5)</sup>	-	-	-	-	-	-	-	-	-	-
	Type 3	Fixation using screws	-	-	-	-	-	-	-	-	-	-	-	-	-	-	-	-	-
	Type 5	Weld fixation	●	-	-	-	●	-	-	-	-	-	-	-	-	-	-	-	-
	Type 6	Weld fixation	●	-	-	-	●	-	-	-	-	-	-	-	-	-	-	-	-

● permitted    - not permitted

\* Oversized doors MZ GE with smoke protection S<sub>200</sub> only approved backfilled with mortar (block frames type 1 and type 2 also factory-fitted with mineral wool)  
 \*\* Mineral fibre insulation [loose rock wool] (minimum density 40 kg/m<sup>3</sup>, melting point > 1,000 °C, Construction material class A1 and Euroclass A1)  
 1) Fire-resistant plasterboard strips in faces including visible screwing in the frame face (doors EI<sub>2</sub>90 need additional welding work – see page 78 and image 89)  
 2) Rebate screw fixing for plaster walls approved for backfilling with mineral mortar only  
 3) Rebate screw fixing for facing masonry/facing concrete walls only (not approved for plaster walls)  
 4) Wall thickness  $\geq$  175 mm  
 5) Wall thickness  $\geq$  200 mm  
 6) Not available for oversized doors MZ GE

**Notes for burglar resistant doors RC2 or RC3 (also types E-S-1/E-S-2):**  
 - Installation in solid walls is only permitted with mortar backfilling (exception: factory-filled block frame = RC2 with mineral wool / RC3 with gypsum fibreboard strips). Please note the instructions on page 22.  
 - Installation in stud partition walls: RC2 and RC3 doors may only be installed in so-called burglar proof stud partition walls with additional sheet steel inserts. Approved backfilling: fill the frame until it no longer yields using plasterboard strips including visible screwing in the frame face!

# Steel doors for internal and external use

## Rating Declaration

(in accordance with EU Regulation No.305/2011 (regulation on construction products) laying down harmonised conditions for the marketing of construction products and repealing Council Directive 89/106/EEC)

The manufacturer:  
Novoform Riexinger Türenwerke GmbH  
Industriestraße, DE-74336 Brackenheim

hereby declares that the

- fire protection and smoke proof barriers  
NovoPorta Premio ...  
EI<sub>2</sub>30/EI<sub>2</sub>30 GE  
EI<sub>2</sub>60/EI<sub>2</sub>60 GE  
EI<sub>2</sub>90/EI<sub>2</sub>90 GE

have been developed, constructed and manufactured for **use as interior doors** in conformity with EU Regulation No. 305/2011.

Applicable and related European Technical Assessment:

EAD 020029-00-1102 doors - performance characteristics - interior doors with any fire protection and/or smoke proof properties.

- steel doors  
NovoPorta Premio ...  
MZ-1/MZ-1 GE  
MZ-2/MZ-2 GE  
E-S-1 RC2/RC3/RC4  
E-S-2 RC2/RC3  
E-S-1 GE RC2  
E-S-2 GE RC2  
S-D-1 RC3 FB 4 NS  
S-D-1 RC3 VPAM P 6 NS  
S-D-2 RC3 FB 4 NS

have been developed, constructed and manufactured for **use as exterior doors** in conformity with EU Regulation No. 305/2011.

Applicable and related standards:  
EN 14351-1: 2006 + A2: 2016 windows and doors - product standard, performance characteristics - windows and exterior doors without any fire protection and smoke proof properties.

The first operation of the door is prohibited until it has been established that the door has been installed following the manufacturer's instructions and its functionality has been checked. In case of any change to the product not agreed with the manufacturer, this declaration shall lose any force.

If the said products are not used as interior or exterior door, this circumstance will remove the applicability of the terms of the regulations on construction products.

**Note:** Declarations of performance will be available only for doors with the CE mark. The declaration of performance matching your product can be identified as the number shown on the CE mark (\* see sample on the right). Alternatively, declarations of performance can be determined via the order and item number at the manufacturer.

## External use

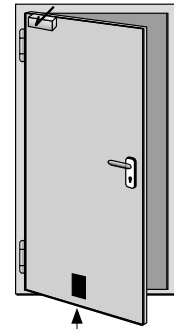
Doors for external use are checked on the basis of the test criteria set out in EN 14351-1 and are delivered with the CE mark and a declaration of performance from 01.07.2013 on.

You can find detailed information on the product from the documentation delivered with the product.

This instruction forms a part

- of the fire protection barriers for internal usage or
- of the multi-purpose and security doors for external usage

**Note:** The European Technical Assessment (ETA) for EI<sub>2</sub>30/60/90 fire protection doors as well as further approvals and certificates for smoke proof, sound proof and security doors can be found on the Internet at [www.novoform.com](http://www.novoform.com)



Rating label (100x150 mm)

You will find a list of your Novoform door's properties on a separate label attached to it. Please peel off the label and stick it onto the documentation or into these installation instructions.

**Note:** Please add the door number and location of installation on the lower section of the label.

0761	
Novoform Riexinger Türenwerke GmbH, Industriestraße 7436 Brackenheim Deutschland 13 * NF-TZ-IT-00018817737 ETA 17/0443 vom 10.07.2017 <b>NovoPorta Premio</b>	
Feuerschutzabschluss für Innenanwendung	
Feuerwiderstand EI <sub>2</sub>	Sa
Rauchschutz	CS
Fähigkeit zur Freigabe	Freigegeben
Selbstschließung	CS
Dauerhaftigkeit der	
Fähigkeit zur Freigabe	Freigabe anfrochterhalten
Dauerhaftigkeit der Selbstschließung	
gegenüber Qualitätsverlust	2
gegenüber	erzielt

eph 0766, PIB 1644, IfT 0757, MPA NRW 0432	
Novoform Riexinger Türenwerke GmbH, Industriestraße, 74336 Brackenheim Deutschland 13 * NF-TZ-AT-RX6002115	
EN 14351-1: 2006 + A2: 2016	
Außentür zur Verbindung im Wohnungs- und Nichtwohnungsbau	
Widerstandsfähigkeit gegen Windlast	rB
Schlagregendichtheit: Ungeschützt (A)	keine
Schlagregendichtheit: Geschützt (B)	npd
Gefährliche Substanzen	keine
Stoßfestigkeit	npd
Tragfähigkeit von Sicherheitsverriegelungen	4
Höhe und Breite von Türen	920x1959 mm
Fähigkeit zur Freigabe	bestanden
Schallschutz	21 dB
Wärmedurchgangskoeffizient	1,9 W/m²K
Strahlungsemission	npd
Luftdichtheitskoeffizient	npd
Bedienung	npd
Mechanik	4
Lüftung	npd
Durchdringung	npd
Spannung	npd
Dauerfunktionsprüfung	6
Differenzklimaverhalten	2 (d) / 2 (e)
Einbruchhemmung	npd

152079634 - 00001	
Tür-Nr. _____	Einbauort: _____
(Etikett zur Dokumentation ausfüllen und aufbewahren)	

Please stick the label here!

To ensure the functionality of fire and smoke protection doors a profile cylinder is absolutely necessary! The classification key (see table below) shows the minimum requirements.

**Attention:** Premio doors are usually supplied with a factory-fitted dummy cylinder. When installed in conjunction with self-locking anti-panic locks, replacement fittings or similar, **this dummy cylinder must be replaced on site by a profile cylinder with suitable keys.** If this is not done, the door is locked and must be opened by force. Novoferm cannot be held responsible for any consequential costs resulting from this.

### Classification key for profile cylinders in compliance with DIN EN 1303

1	2	3	4	5	6	7	8
Class of use	Durability/Resistance	Door dimensions	Fire resistance	Operational reliability	Corrosion resistance and temperature	Locking safety	Break-in resistance
<b>1</b>	<b>4</b>	<b>0</b>	<b>B</b>	<b>0</b>	<b>C</b>	<b>4</b>	<b>0 (C)*</b>

\* Burglar resistant doors must meet additional requirements to break-in resistance

For smoke protection doors, the floor surface should be firm, smooth and even. The floor should have no higher or lower-level surface areas, nor any seams that are not flush with the floor.

Smoke protection doors must be fitted with an additional retractable floor seal (for notes on installation see page 130), or alternatively with a humped sill (EI<sub>2</sub>30 S<sub>200</sub> C5 and MZ only) and a door closing mechanism (for notes on installation see page 140).

**Floor ventilation slit**  
for smoke protection doors  
3-10 mm

#### Labelling

The door must be provided with an appropriate rating plate for smoke retardation.

#### Lock

conforming to EN 12209. Where smoke retardation is required, a cylinder lock must be used.

#### Door handles

conforming to EN 1906

#### Sealing of smoke protection doors (version S<sub>200</sub>):

- Smoke proof fire protection doors EI<sub>2</sub>30/60/90 backfilled with mortar (also oversized GE doors) don't require a permanently elastic sealing.
- Smoke proof doors MZ and E-S backfilled with mortar (also oversized GE doors) can also be installed without a permanently elastic sealing.
- Smoke proof doors backfilled with other approved components (not with mortar) need to be sealed all round with permanently elastic filling on at least one side of the door.

For burglar resistant doors provide any additional anchorings and observe indications on wall thickness. When installing burglar resistant doors in porous concrete, corner and counterframes are always required.

Door hinges must be provided with additional hinge fixation (using a grub screw). These fixations must be screwed in fully.

Depending on its classification, the door must be equipped with security plates conforming to EN 1906:

- RC1N = ES1
- RC2 (WK2) = ES1
- RC3 (WK3) = ES2

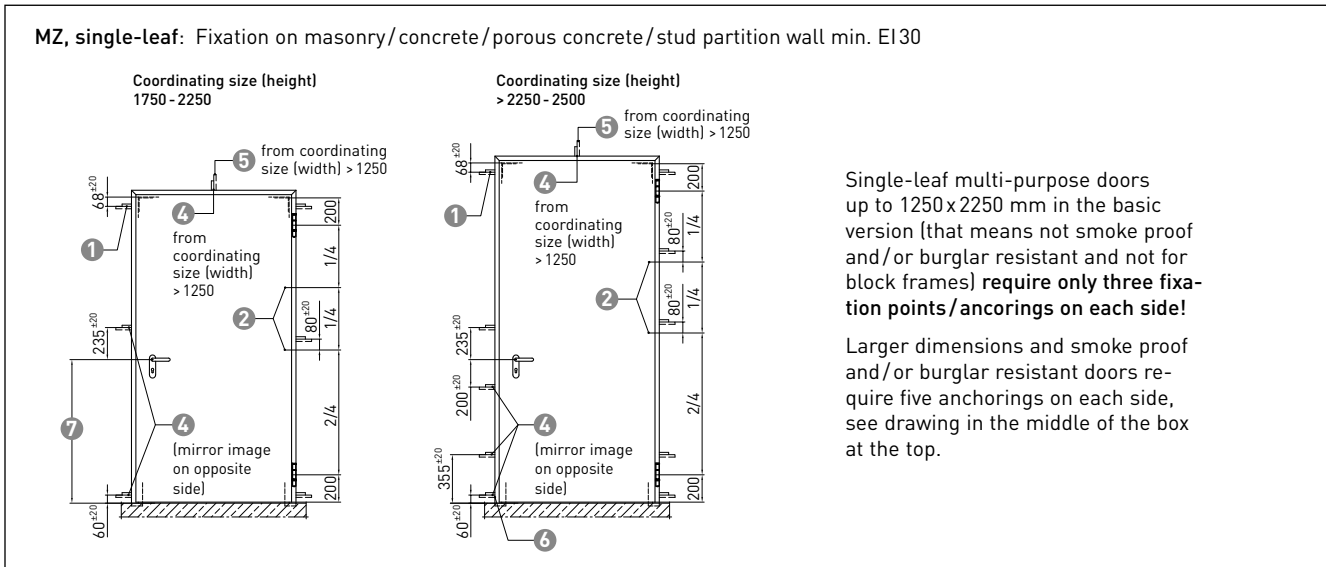
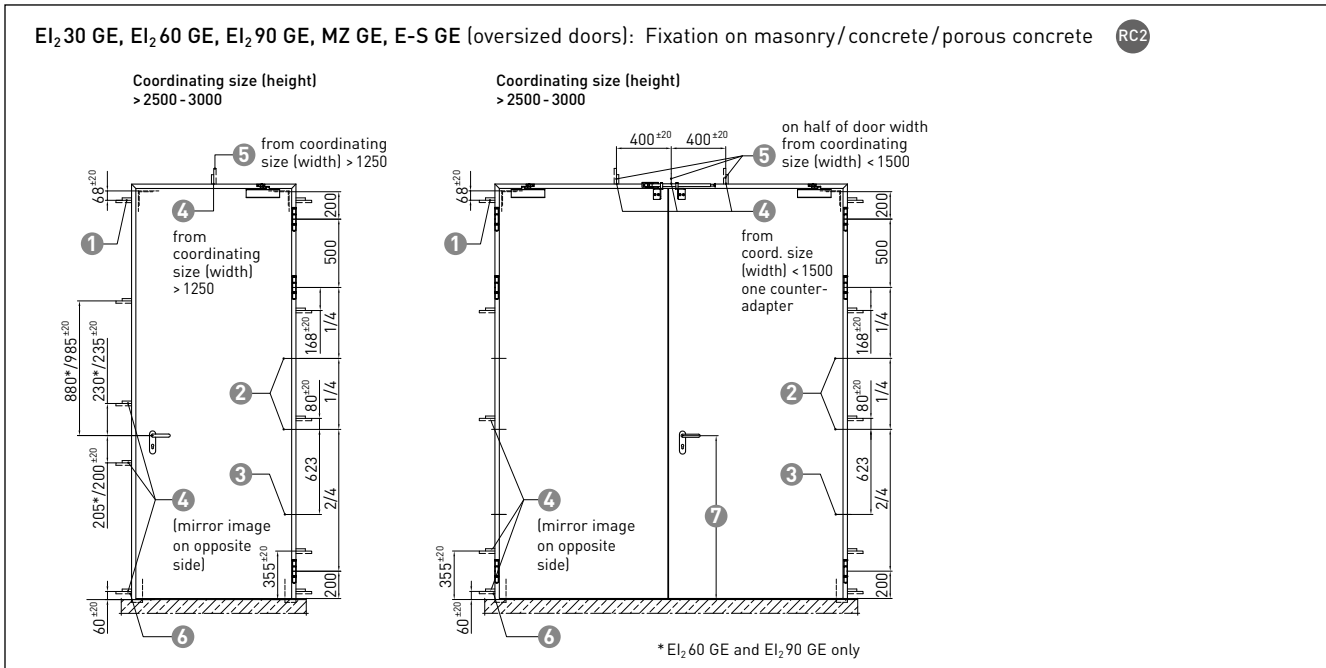
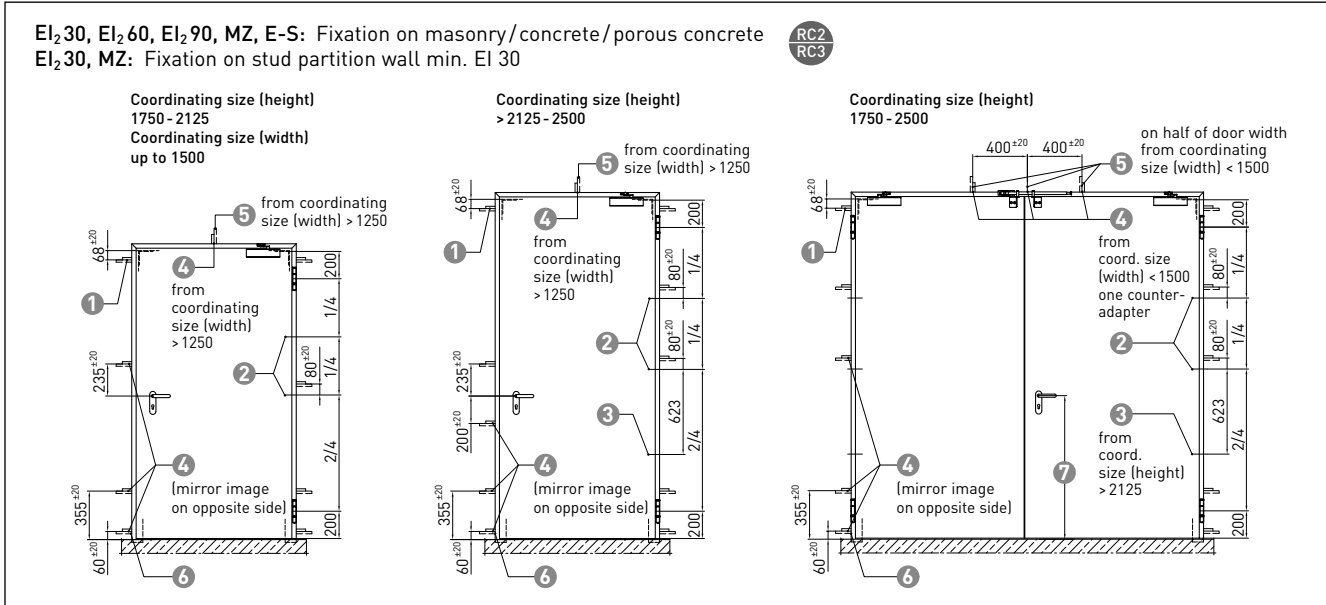
The profile cylinder must conform to EN 1303, Class P2 BZ and on the exterior (on the handle side) must lie flush with the security plate. A pull-out protector integrated into the profile cylinder is unnecessary if the pull-out protector is already integrated into the security plate.

When locking the lock it should be ensured that the lock bar extends outward in two steps and penetrates at least 15 mm into the frame.

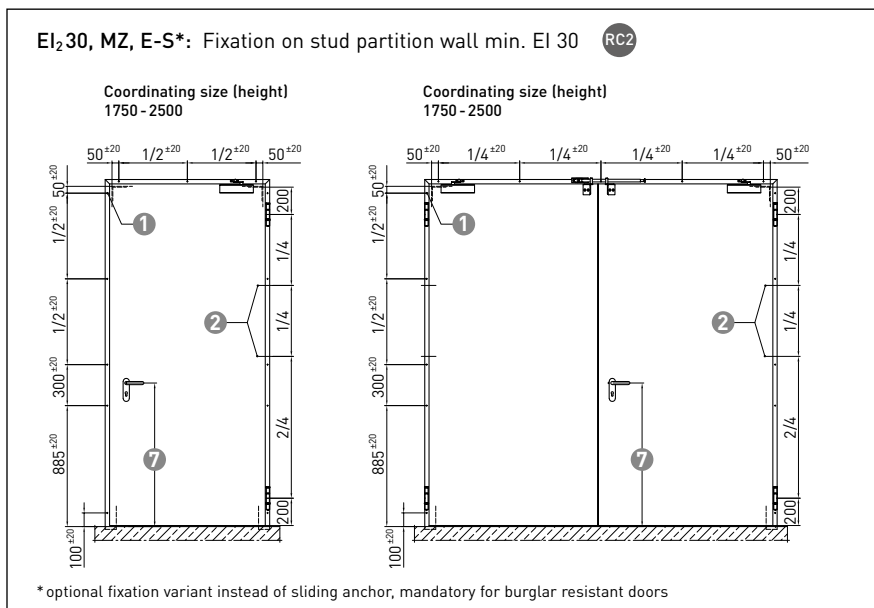
For installation of RC2 (WK2) or RC3 (WK3) burglar resistant doors in porous concrete, the porous concrete walls must be adhesively bonded versions.

# Anchoring positions The anchoring positions may differ slightly for doors with special equipment!

GB



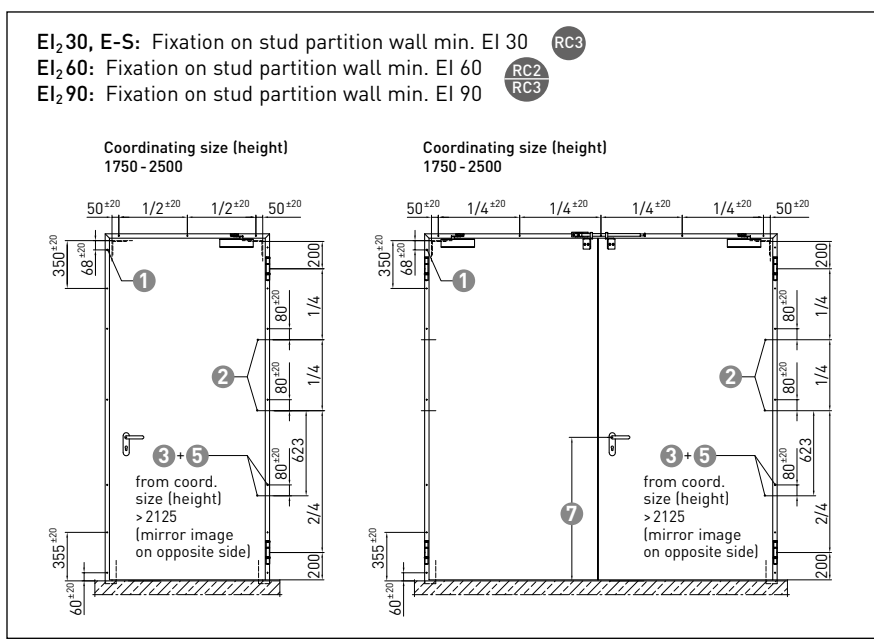
shown: DIN to right, DIN to left in mirror image



- 1 Anchoring
  - 2 Fixation bolt
  - 3 EI<sub>2</sub>90 and RC3: 3rd fixation bolt
  - 4 Position counteradapter for two-piece closed frame 2140B
  - 5 Additional anchoring
  - 6 Additional anchoring where the frame does not have a floor recess (mirror image on the opposite side)
  - 7 Height of the door handle
- RCx** Anchoring positions also suitable for burglar resistant doors

**Note:** The anchoring positions may differ slightly for doors with special equipment!

shown: DIN to right, DIN to left in mirror image



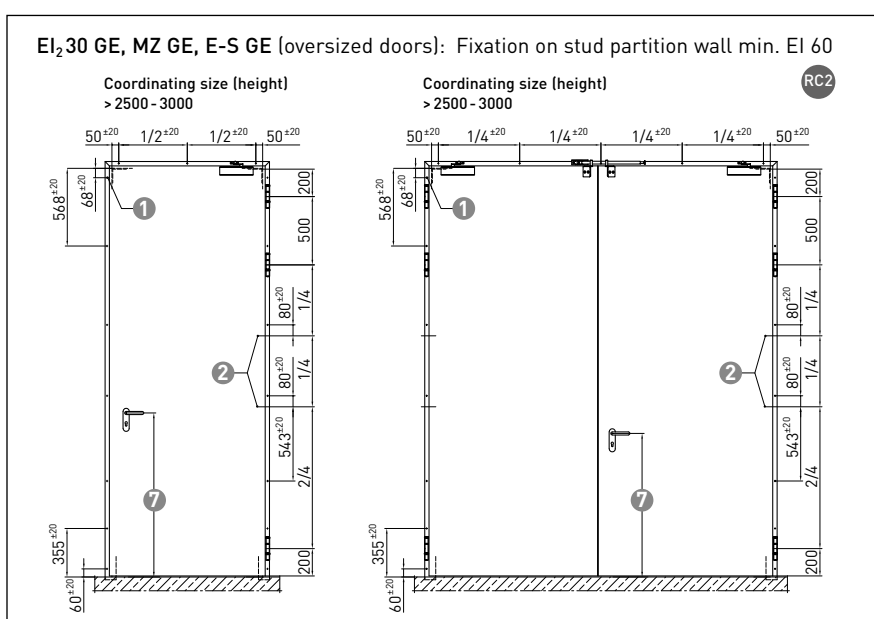
**Sealing of smoke protection doors (version S<sub>200</sub>):**

- Use a retractable floor seal and/or a door sill variant suitable for smoke protection.
- Smoke proof fire protection doors EI<sub>2</sub>30/60/90 backfilled with mortar (also oversized GE doors) don't require a permanently elastic sealing.
- Smoke proof doors MZ and E-S backfilled with mortar (also oversized GE doors) can also be installed without a permanently elastic sealing.
- Smoke proof doors backfilled with other approved components (not with mortar) need to be sealed all round with permanently elastic filling on at least one side of the door.

In order to ensure the functioning of single-leaf and double-leaf doors, the **protective boxes** must either not be removed or protective boxes must be added.

Where a sliding rebate bolt is used in two-leaf doors along an emergency escape route, the width of the escape route consists of no more than the opening width of the active leaf.

shown: DIN to right, DIN to left in mirror image



**Floor ventilation slit**  
for single-leaf and double-leaf doors

Door type	NovoPorta Premio	in mm
EI <sub>2</sub> 30 S <sub>a</sub> C5	EI <sub>2</sub> 30 GE S <sub>a</sub> C5	8 <sup>+7</sup> <sub>-5</sub>
EI <sub>2</sub> 30 S <sub>200</sub> C5	EI <sub>2</sub> 30 GE S <sub>200</sub> C5	8 <sup>+2</sup> <sub>-5</sub>
EI <sub>2</sub> 60 S <sub>a</sub> C5	EI <sub>2</sub> 60 GE S <sub>a</sub> C5	8 <sup>+7</sup> <sub>-5</sub>
EI <sub>2</sub> 60 S <sub>200</sub> C5	EI <sub>2</sub> 60 GE S <sub>200</sub> C5	8 <sup>+2</sup> <sub>-5</sub>
EI <sub>2</sub> 90 S <sub>a</sub> C5	EI <sub>2</sub> 90 GE S <sub>a</sub> C5	8 <sup>+7</sup> <sub>-5</sub>
EI <sub>2</sub> 90 S <sub>200</sub> C5	EI <sub>2</sub> 90 GE S <sub>200</sub> C5	8 <sup>+2</sup> <sub>-5</sub>
MZ	MZ GE	8 <sup>+7</sup> <sub>-5</sub>
MZ S <sub>200</sub> C5	MZ GE S <sub>200</sub> C5	8 <sup>+2</sup> <sub>-5</sub>
E-S	E-S GE	8 <sup>+7</sup> <sub>-5</sub>
E-S S <sub>200</sub> C5	E-S GE S <sub>200</sub> C5	8 <sup>+2</sup> <sub>-5</sub>

# Dimension deviations

Approved deviations from wall opening dimensions according to the Novoferm instructions (all dimensions in mm)

If the gross construction openings (masonry, concrete, porous concrete, partition wall) do not offer sufficient space for the protective boxes of the framebox, the wall openings must be chiselled out for the protective boxes. In order to ensure the functioning of the door, the protective boxes must not be removed!

Where the dimensional tolerances are exceeded, the correct functioning and stability of the door can no longer be guaranteed.

Corner frame, two-piece closed frame 2140B, closed frame, corner/counterframe, corner/supplementary frame

Standard block frame

## Masonry/concrete/porous concrete

Calculating the **width** (drawing left)

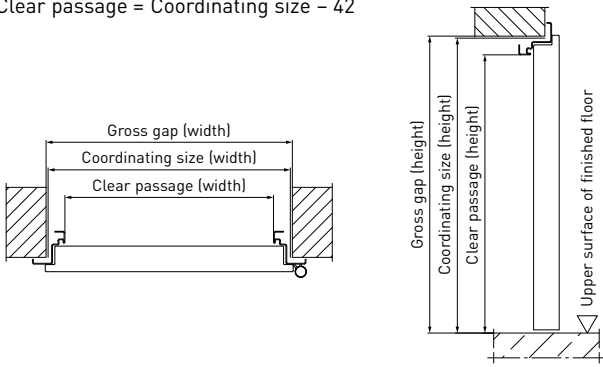
Gross gap = Coordinating size + 10 (min. + 0/max. + 20)

Clear passage = Coordinating size - 84

Calculating the **height** (drawing right)

Gross gap = Coordinating size + 5 (min. + 0/max. + 15)

Clear passage = Coordinating size - 42



## Stud partition wall\*

Calculating the **width** (drawing left)

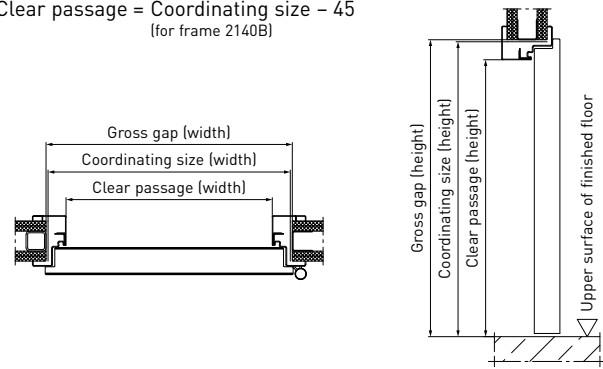
Gross gap = Coordinating size + 10 (min. + 0/max. + 20)

Clear passage = Coordinating size - 90 (for frame 2140B)

Calculating the **height** (drawing right)

Gross gap = Coordinating size + 5 (min. + 0/max. + 10)

Clear passage = Coordinating size - 45 (for frame 2140B)



## Timber partition wall\*

Calculating the **width** (drawing left)

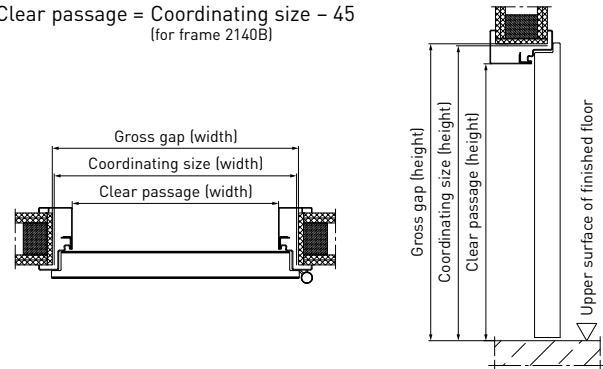
Gross gap = Coordinating size + 10 (min. + 0/max. + 20)

Clear passage = Coordinating size - 90 (for frame 2140B)

Calculating the **height** (drawing right)

Gross gap = Coordinating size + 5 (min. + 0/max. + 10)

Clear passage = Coordinating size - 45 (for frame 2140B)



## Block frame without edging (Type 1 or 1.1)

Masonry/concrete/porous concrete/stud partition wall\*

Calculating the **width** (drawing left)

External frame dim. = Gross gap - 18 (min. - 8/max. - 20)

Coordinating size = External frame dim. - 78

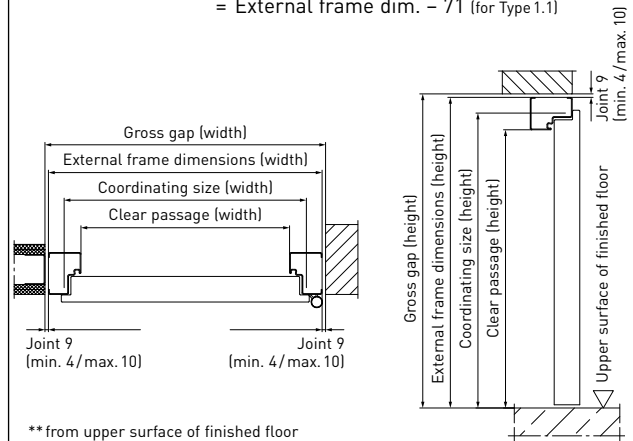
Clear passage = External frame dim. - 162 (for Type 1)  
= External frame dim. - 142 (for Type 1.1)

Calculating the **height** (drawing right)

External frame dim. = Gross gap\*\* - 9 (min. - 4/max. - 10)

Coordinating size = External frame dim. - 39

Clear passage = External frame dim. - 81 (for Type 1)  
= External frame dim. - 71 (for Type 1.1)



\*\* from upper surface of finished floor

## Block frame with edging (Type 2 or 2.1)

Masonry/concrete/porous concrete/stud partition wall\*

Calculating the **width** (drawing left)

External frame dim. = Gross gap - 18 (min. - 8/max. - 20)

Coordinating size =  
External frame dim. - width of edgings ① + ② - 78

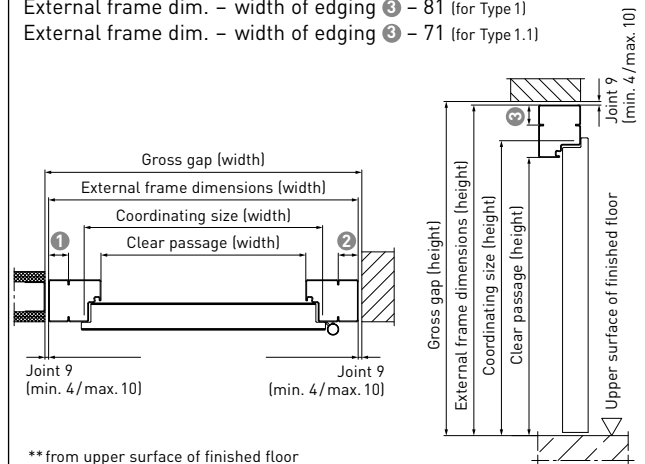
Clear passage =  
External frame dim. - width of edgings ① + ② - 162 (for Type 1)  
External frame dim. - width of edgings ① + ② - 142 (for Type 1.1)

Calculating the **height** (drawing right)

External frame dim. = Gross gap\*\* - 9 (min. - 4/max. - 10)

Coordinating size =  
External frame dim. - width of edging ③ - 39

Clear passage =  
External frame dim. - width of edging ③ - 81 (for Type 1)  
External frame dim. - width of edging ③ - 71 (for Type 1.1)



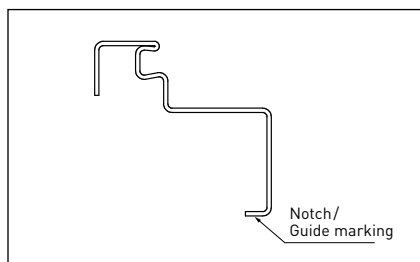
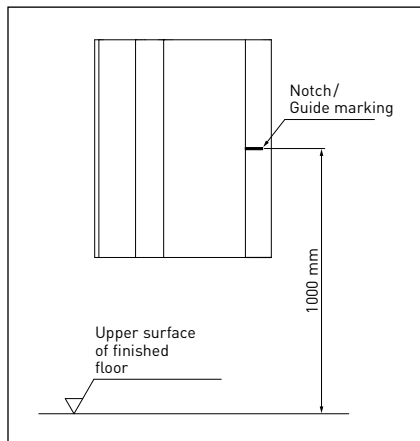
\*\* from upper surface of finished floor

\* Approved wall types and thicknesses see pages 24/25 and 26/27

## Guide marking

### Position of guide marking

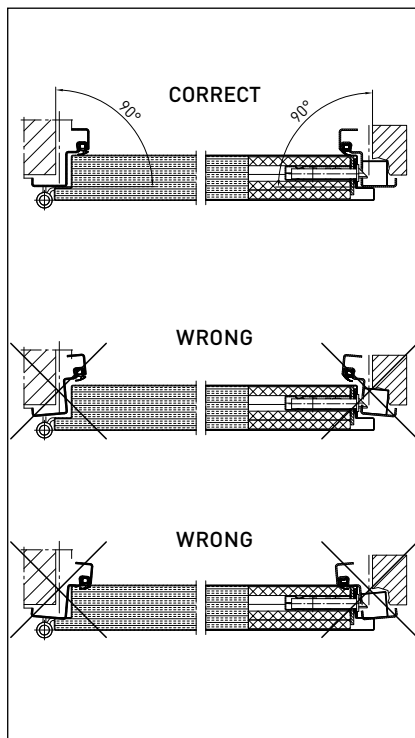
On single- and double-leaf Premio doors, the guide marking (a notch) is located on the edge of the longitudinal frame parts (hinge bar and lock bar).



## Installation notes

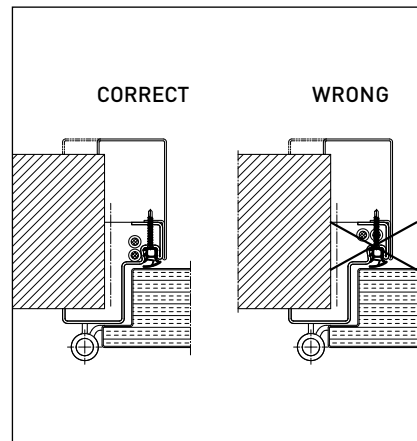
### Fitting the frame

A twisting of the frame uprights during installation, particularly in the case of corner frames, is not permitted for functional reasons!



### Cable installation

When installing cables/ conduits in corner frames with counterframes (e.g. 2140B), ensure that the cables installed there are not damaged by the frame fixation screws in the seal groove.



GB

# The fully installed door in 13 steps

**Sample fixation procedures for a single or double-leaf Novoferm NovoPorta Premio door**  
For installation details and full description of individual assembly steps see page 57 following.

<b>Step 1</b>	Check the door frames and dimensions of gross construction openings, and insert underlying material between the masonry anchors and the wall.	
<b>Step 2</b>	Screw the frame together where it is not welded.	Page 57
<b>Step 3</b>	Fix mounting plate or adapter onto the holding element on the frame. Position the frame in the opening and adjust appropriately.	Installation procedure for various - frames - walls - installation methods from page 58
<b>Step 4</b>	Adjust the frame vertically and horizontally to the guide marking and fix it in place. For doors MZ/E-S for external use: Apply the drip moulding, if necessary, see page 136.	
<b>Step 5</b>	Drill the holes for the wall plugs, insert approved wall plugs and fasten the frame using the screws provided. Where a frame is being used without a floor recess, it can be trimmed at the bottom.	
<b>Step 6</b>	Back fill the frame (with two-piece closed frame 2140B, the counterframe does not need to be backfilled).	Backfills from page 122
<b>Step 7</b>	Hang the door leaf and adjust it.	from page 60
<b>Step 8</b>	Adjust hinges for accurate position.	
<b>Step 9</b>	Position thick rebate cover. Insert sealing profiled.	
<b>Step 10</b>	Fasten on handle and handle fittings.	Page 137
<b>Step 11</b>	Where applicable, assemble door closer.	Page 140
<b>Step 12</b>	For double-leaf doors only: Assemble door sequence selector.	Page 141
<b>Step 13</b>	Finally, make functional check for - automatic closing - closing force - correct position of the closer seal on three sides in the frame and in the door leaf - floor sealing - lubrication of the lock latches	

GB

# Maintenance and safety checks

NovoPorta Premio doors equipped for fire protection are self-closing, safety systems whose correct functioning should be guaranteed at all times.

The builder or operator is responsible for the correct functioning of the fire protection doors. For this purpose we recommend that the builder / operator conclude a suitable maintenance contract with an authorised specialist.

Maintenance work should be carried out after 50,000 uses or once a year, or whenever a failure should occur.

Faulty parts (fittings, accessories, glass) should be replaced only by authorised specialists. During maintenance work the conditions of the relevant general construction approval (for smoke protection doors the test report/certificate) should be observed.

**Note:** Only original replacement parts may be used for damaged or malfunctioning parts (fittings, accessories, rubber seals, glass, etc.).

1. Cleaning elements, especially moving parts and functional areas
2. Check all functions
  - Automatic closing (door sequence selector, closing force)
  - Anti-panic function
  - Hold-open devices (see DIBt guidelines)
  - Sill seals or retractable seals (triggering, seal compression)
  - Free movement of handle fittings (locks, electrical door openers, door handles); lubrication of moving parts
  - **The bearing shaft of the 3D object hinges is made of entirely maintenance-free plastic containing Teflon. Under no circumstances lubricate!**
  - Gap between leaf and closed frame (re-adjust hinges if necessary)
  - Check firmness of fixation bolts in the hinge area
3. Check the seals between
  - Leaf frame and closed frame
  - Glass and leaf frame
  - Closed frame and building structure
  - Take remedial measures where appropriate or replace sealant materials or sealing profiles
  - Where appropriate, replace damaged seal strips with PVC (a material that forms a foam in case of fire)
4. Check glass visually for cracks and flaws

GB

## Maintenance and safety checks

The maintenance intervals will depend on intensity of use, but should take place a minimum of once a year. The maintenance instructions set out below represent the minimum scope of the maintenance tasks to be carried out.

Component	Version
Hinges	<b>3D object hinges:</b> 3D object hinges are maintenance-free. Under no circumstances lubricate! <b>All other hinges:</b> Undo, clean and lubricate hinge bolts.
Pressure ball bearings	Where you detect damage (broken rings, defective coverings, broken or lost balls) replace the bearing with a new one.
Door closer	<b>Check correct functioning:</b> The door must close from all positions (latch must click home). <b>Adjust:</b> in accordance with door closer assembly instructions. Spring strip, where there is one, must be slightly tensed.
Handle fittings	<b>Check correct functioning:</b> Handle must rest in horizontal position due to the spring force of the lock. Check fixation.
Lock (latch leaf)	<b>Functioning of latch:</b> must penetrate approx. 6 mm into the strike plate in the inactive leaf (spring tension 2.5 N – 4.0 N). <b>Functioning of bolt:</b> It must open on double rotation.
Snap action retracting bolt (inactive leaf)	<b>Check correct functioning:</b> It must penetrate at least 6 mm into the frame cross section. The grip of the angle gear must be always in vertical position due to spring forces. Lightly lubricate the bolt head along its length.
Fixation bolts	The bolts must penetrate sufficiently into the opening in the frame.
Door sequence selector (for double-leaf doors only)	<b>Check correct functioning:</b> The stay arm must swing out due to spring tension to the set final position when the door leaf is opened. On closing, the active leaf's angle stop must strike exactly on the stay and then remain in place. The inactive leaf must now on closing take the stay with the angle stop and thus free the active leaf once more, so that the latter can also close automatically once more. Both leaves should now be latched against each other. <b>Adjust:</b> Lightly lubricate joint at the foot of the selector. If any spring is slack, replace the device. Where the door has a closing sequence controller, please see the maintenance instructions for the door closer.
Foam-forming construction materials	Check the strips for damage. Always replace any strips that are damaged.

## Cleaning and care

The high-quality surface of your NovoPorta Premio door requires regular cleaning and care. Such work can prevent the appearance of undesirable corrosive effects that may be caused by environmental conditions.

Surfaces and components may be damaged by corrosive, aggressive or abrasive materials. For care use only conventional cleaning agents and soft cloths or rags – pay attention to the manufacturers' instructions.

The surfaces should generally be cleaned with plenty of clean water and a cloth or sponge entirely free from grit or any other debris. Conventional spray cleaners may also be used. Oils and sealant residues should be removed with non-aggressive solvents such as white spirit, isopropanol and similar.

Replace cleaning implements and liquids frequently to prevent dirt, dust and sand washed off the surfaces getting back on and causing scratching.

Cleaning the window panes with abrasive, scouring agents such as fine steel wool (with granulation of 00), razor blades applied flat on the glass and similar is also permitted for particular cases of staining. However, the use of such tools for cleaning of entire glass surfaces (scraping, or scratching off stains with blades or "glass planes") is not permitted.

Paint, cement residues and similar materials should be removed from glass surfaces immediately before drying.

The fittings can be polished back to their original sheen with a suitable cleaning agent (where any rust bloom should appear).

Use only oil/grease that is recommended by the manufacturer, environmentally friendly and harmless to health for the lubrication of door fittings/hinges (NLGI class 2, water resistant, acid free).

## Doors for internal and external use

The following information about CE-marked interior doors according to ETA-17/0443 or exterior doors according to the product standard EN 14351-1: 2006 + A2: 2016 should be observed carefully. Any failure to observe the notes and usage information contained in this document may lead to the exclusion of any liability (e.g. guarantee).

### 1. Product information and appropriate usage

Doors are designed to isolate the climates between interior spaces (doors for internal use) or between interior and exterior spaces (doors for external use) by covering a wall opening, and to allow people to pass. By pressing a handle or door lock, a user can move the door into its open position.

Interior and exterior doors made of the appropriate combinations of materials are installed vertically. When closing them it may be that the counterforce of a seal may need to be overcome. Usages involving a need for closing forces deviating from these values (e.g. the introduction of cables) do not constitute appropriate usage. Unlocked interior doors do not fulfil any requirements in relation to air or precipitation permeability, noise reduction or heat insulation.

### 2. Inappropriate usage

Inappropriate usage – in other words, failure to use the product appropriately – will include the following cases, for example:

- Where obstacles are inserted into the door's opening space, thus impeding appropriate usage.
- In the case of interior doors with panic and escape door equipment (EN 179/EN 1125) the escape door function can only be guaranteed with the key removed.
- Where doors or door leaves are pushed against jambs inappropriately or in an uncontrolled manner (e.g. by wind or improper handling) in such a way that the door's hinges, locks, frame materials or other individual parts of the door are damaged or destroyed, or so that indirect damage may be caused.
- Where additional loads inappropriate for the product are imposed on the door or the door leaf.
- Where anyone should reach into the recess between the closed frame and the door leaf (which will generate a danger of injury).

### 3. Cleaning instructions

All accessible parts on both sides of the door (including the rebate area) should be cleaned. The cleaning materials must be suitable for the relevant materials. Check their suitability before beginning work. Neither the surface of parts nor their protective layer against corrosion should be damaged by cleaning. For cleaning, wetting agent solutions with a pH value of between 5 and 8 should be used. Acids and alkalis (e.g. materials outside pH values of between 5 and 8) and coarse cleaning agents (e.g. abrasives, steel wool, scouring sponges, razors) and cleaners containing solvents (e.g. thinners, petrol) are unsuitable, and may cause irreparable damage. In case of doubt please ask the manufacturer about the suitability of the cleaning agent.

### 4. Maintenance and care

**Note:** Only original replacement parts should be used as a substitute for damaged or malfunctioning parts (fittings, accessories, seals, glass, etc.).

Proper and regular upkeep (maintenance, care, inspection, repair and improvement) of the product is the responsibility of the operator. Proper upkeep is not part of the contractual performance or guarantee given by the manufacturer.

However, regional building codes oblige the operator to ensure the proper upkeep of the product, so that public safety and order, in particular in relation to life, health and protection of the natural environment, is not endangered.

**The builder or operator is responsible for the correct functioning of the doors.** For this reason, maintenance instructions should be passed onto the final customer on product delivery.


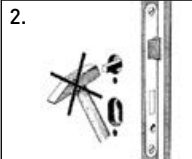
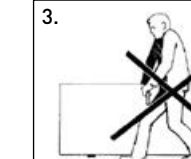
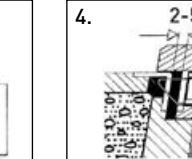
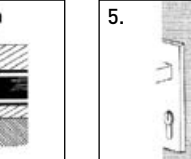

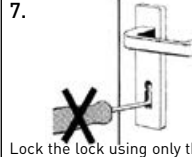
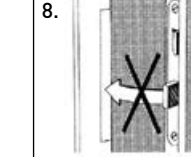
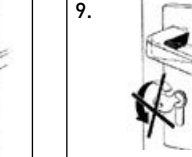
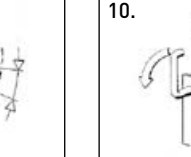

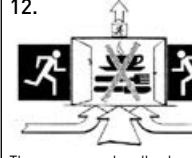
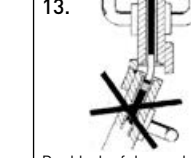
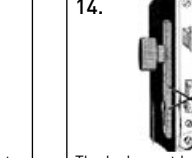
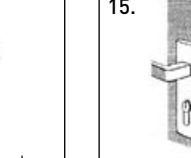
In order to ensure the sustained functioning of the door element, the good functioning of all installed components must be checked through regular servicing. Servicing tasks should be carried out by suitably skilled persons/specialist companies. This applies in particular for the inspection and adjustment work on door hinges and locks and the replacement of parts and dismantling and rehanging of door leaves.

**Maintenance and safety checks**

The maintenance intervals will depend on intensity of use, but should take place a minimum of once a year. The maintenance instructions set out below represent the minimum scope of the maintenance tasks to be carried out.

Component	Version
Hinges	Hinges and locking parts should be checked regularly for correct positioning and wear and tear. Fixation screws should be tightened up and parts replaced wherever necessary. Door hinges are not maintenance-free: it is required to lubricate their bearings (except 3D object hinges).
Pressure ball bearings	Where you detect damage (broken rings, defective coverings, broken or lost balls) replace the bearing with a new one.
Handle fittings	<b>Check correct functioning:</b> Handle must rest in horizontal position due to the spring force of the lock. Check fixation.
Seals	Seals are sitting correctly, and checks should be made for damage and incomplete parts, and such parts should be replaced where necessary. Only original seals approved by the manufacturer should be used.
Sills	Sills should be checked for damage and correct positioning and should be replaced or adjusted in position where appropriate. In addition, sealing should be checked for completeness and should be renewed where appropriate.
Electrical door openers	Electrical door openers should be lubricated regularly.
Silicon seams	Silicon seams should be checked for damage and incompleteness, and should be renewed where necessary. Only silicone products that are chemically compatible with contiguous parts should be used.
Surfaces	Surfaces should be checked annually for damage and completeness and repaired or renewed as necessary. If some unusual incident (e.g. an impact, or heavy hail, etc.) should occur, then immediately after the incident a check should be made and remedial measures taken in order to prevent downstream damage.
Locks	The free movement of latches and bolts should be checked. In cases where latches are jammed, graphite oil can be sprayed into the lock chamber. In addition, latch bevels should be lubricated in order to reduce sliding friction. Below you will find a number of notes from the manufacturer of the lock on how to treat the lock.

**Usage information for interior and exterior doors NovoPorta Premio** (source: www.g-u.com)

<p>1. </p> <p>No drill holes should be inserted in the lock area of any door leaf where a lock has been installed.</p>	<p>2. </p> <p>The handle pin should not be forced through the spindle hub of the lock.</p>	<p>3. </p> <p>The door leaf should not be held or carried by the door handle.</p>	<p>4. </p> <p>Space between strike plate and lock mechanism: 2-5 mm, for GU-Security Automatic: 3-5 mm</p>	<p>5. </p> <p>Neither bolt nor latch should be painted or varnished.</p>
<p>6. </p> <p>Only press handle in normal operating direction. A maximum of 150 N may be exerted in operating direction.</p>	<p>7. </p> <p>Lock the lock using only the key belonging to that lock (do not use unsuitable objects for this purpose).</p>	<p>8. </p> <p>The bolt should not be pre-locked when the door is open.</p>	<p>9. </p> <p>The handle and key should not be operated simultaneously.</p>	<p>10. </p> <p>No key should be left inserted in locks on emergency doors.</p>
<p>11. </p> <p>No lock with lock cylinder with a thumbturn or rotary knob should be fitted to emergency doors</p>	<p>12. </p> <p>The emergency handle should only be operated in case of emergency (and not in normal operation).</p>	<p>13. </p> <p>Double-leaf doors should not be forced open by putting pressure on the inactive leaf.</p>	<p>14. </p> <p>The lock must be replaced immediately upon detecting any sign of them being forced</p>	<p>15. </p> <p>Lubricate locks at least once a year with non-resinous oil.</p>

# Sommaire

Introduction	Remarques générales .....	39
Bases du montage	Permis, ETA, dimensions, types de parois.....	42
	Aperçu des remplissages autorisés.....	44
	Portes métalliques pour usage intérieur et extérieur.....	46
	Protection anti-fumée et anti-intrusion.....	47
	Points d'ancrage .....	48
	Ecarts de dimensions .....	50
	Trait de niveau, remarques sur le montage.....	51
Montage de votre porte	Les 13 étapes pour une porte montée.....	52
Maintenance, nettoyage et entretien	Contrôle de maintenance et de sécurité.....	53
	Nettoyage et entretien.....	54
	Portes pour usage intérieur et extérieur.....	54

FR

<b>DETAILS DU MONTAGE</b>	Types d'huissieries .....	56
	Fixation des huissieries.....	57
<b>Huissierie enveloppante en deux parties 2140B</b>		
▶ Mur/béton/béton cellulaire	Montage vissé .....	58
▶ Mur/béton	Montage chevillé.....	66
▶ Mur/béton/béton cellulaire	Montage vissé dans la feuillure .....	68
▶ Béton cellulaire	Montage soudé .....	70
▶ Cloison métallique min. EI 30	Montage vissé .....	72
▶ Cloison métallique min. EI 60	Montage vissé .....	78
▶ Cloison bois	Montage vissé dans la feuillure .....	80
<b>Huissierie d'angle</b>		
▶ Mur/béton	Montage vissé .....	82
	Montage chevillé.....	84
	Montage vissé dans la feuillure .....	86
	Montage soudé .....	88
▶ Béton cellulaire	Montage soudé .....	90
<b>Huissierie d'angle/contre-huissierie</b>		
▶ Mur/béton	Montage soudé .....	92
▶ Béton cellulaire	Montage soudé .....	94
▶ Cloison métallique	Montage vissé .....	96
<b>Huissierie d'angle/complémentaire</b>		
▶ Mur/béton	Montage chevillé.....	98
<b>Huissierie enveloppante</b>		
▶ Mur/béton	Montage vissé .....	100
	Montage chevillé.....	102
	Montage soudé .....	104
<b>Huissierie tubulaire</b>		
▶ Mur/béton	Montage vissé .....	106
	Huissierie tubulaire suisse: Montage vissé .....	112
	Montage soudé .....	114
▶ Béton cellulaire	Montage vissé .....	116
	Montage soudé .....	118
▶ Cloison métallique	Montage vissé .....	120
<b>Remplissage autorisé d'huissierie</b>		
	Mousse ignifuge.....	122
	Bande coupe-feu EasyFit.....	124
	Pièces moulées en laine minérale.....	126
	Laine de roche en vrac .....	127
	Bandes de placo-plâtre .....	128
	Mortier minéral.....	129
<b>Protection acoustique</b>		
	Joint de sol.....	130
	Variante de seuils .....	132
<b>Autres équipements/Remarques</b>		
	Joint de feuillure, ferrures et accessoires.....	64
	Pièces supérieures .....	134
	Renvoi d'eau (portes MZ et E-S uniquement).....	136
	Garnitures de poignées et boutons.....	137
	Asservissements de portes.....	138
	Ferme-portes.....	140
	Régulateur de fermeture (portes à deux vantaux uniquement) .....	141
	Verrou de feuillure centrale (portes à deux vantaux uniquement) .....	142
	Dispositifs de blocage.....	143
	Raccourcissement des huissieries d'angle sur place ..	144
	Contre-huissierie 2140B.....	146

# Introduction

Chère cliente, cher client,  
nous nous réjouissons que vous ayez choisi un produit de Novoferm – un bon choix !

NovoPorta Premio est la génération universelle de portes en acier pour l'Europe. Sa grande richesse de variétés, allée à une optique uniforme, convainc essentiellement dans la construction d'objets. Avec son épaisseur de feuillure et ses nombreuses autres fonctions de design, elle fait également bonne impression au bureau.

Qu'il s'agisse des modèles EI<sub>30</sub>/60/90 coupe-feu, insonorisantes ou de sécurité, Premio offre toutes les options. Avec son revêtement blanc signalisation de qualité, une large gamme de couleurs et un design varié, intégrant au besoin les paumelles, elle offre toujours un excellent aspect.

Grâce à liaison novatrice collée boîtier-couvercle, une NovoPorta Premio ne semble pas seulement stable et de qualité : les joints de soudure visibles appartiennent désormais au passé.

Nous avons clairement mis au point la Premio pour le marché européen. Celle-ci répond naturellement d'ores et déjà aux normes et standards de qualité allemands les plus stricts, et avant tout à la norme européenne pour les produits EN 16034.

En outre, Novoferm a été le premier fabricant à obtenir une Évaluation technique européenne (ETA) pour ses portes coupe-feu Premio destinées à une utilisation en intérieur. Vous bénéficiez donc d'une sécurité absolue au niveau de la planification concernant toutes les portes Novoferm marquées CE.

En bref : la NovoPorta Premio est une porte pour toutes les exigences – même en termes de rapidité/facilité de montage et de durée de vie.

Les textes et plans de ces instructions ont été élaborés avec le plus grand soin. Par souci de clarté, il est impossible de décrire toutes les informations détaillées sur toutes les variantes, ainsi que tous les cas possibles de montage, d'exploitation ou de maintenance. Les textes et les plans publiés dans ce manuel ne constituent que des exemples. Toute garantie d'exhaustivité est exclue et ne donne droit à aucune réclamation. Sous réserve de modifications techniques.

Si vous avez besoin d'informations supplémentaires ou si des problèmes devaient survenir n'étant pas traités de manière suffisamment détaillée dans ces instructions, vous pouvez demander les informations nécessaires directement auprès du fabricant.

# Remarques générales

## Utilisation conforme

Un élément de porte (huisserie, vantail et accessoires) sert à fermer les ouvertures murales accessibles des bâtiments. Il est prévu pour le passage de personnes et non pour le trafic de véhicules.

Quoique les éléments de portes soient testés selon les normes de contrôle et construits dans les règles de l'art, ceux-ci peuvent malgré tout être source de dangers.

Une utilisation non conforme des éléments de portes a lieu dans les cas suivants:

- Les éléments ne sont pas utilisés aux fins exposées comme étant conformes.
- L'entretien ou la maintenance des éléments ne sont pas corrects.
- Des charges supérieures à la force manuelle normale sont appliquées sur la tige carrée.
- Des moyens de fermeture non appropriés ou incorrects sont utilisés.
- Des objets non conformes sont installés ou montés dans la serrure, la gâche ou le vantail.
- La poignée et de la clé sont simultanément actionnés.
- La porte est fermée pendant une intervention entre le vantail et l'huisserie.

Un élément de porte ne convient pas pour une utilisation comme pièce de construction porteuse. Le montage doit être vertical, de sorte que les tiges de paumelle soient perpendiculaires.

Pour un usage conforme, respecter les présentes instructions de montage, d'utilisation et d'entretien. Pour assurer par la suite une utilisation conforme aux termes des caractéristiques de performances nécessaires, vérifier avant montage que les données de l'élément de porte livrée correspondent aux exigences.

Toutes les caractéristiques de performances (ex propriétés anti-feu, protection anti-fumée, isolation acoustique, protection anti-intrusion) doivent être atteintes par l'élément de porte complet. En cas de livraison séparée ou de montage décalé dans le temps de l'huisserie et du vantail, veiller à l'ordre/l'assemblage des composants.

Les caractéristiques de performances ne peuvent être obtenues que lorsque le vantail est fermé, à savoir lorsque le pêne est enclenché dans l'ouverture pour la fermeture de l'huisserie. Sur les portes anti-intrusion, l'élément de porte doit encore être verrouillé et fermé.

## Plage de validité de cette notice

**Lire et respecter cette notice. Elle vous donne des informations importantes pour le montage, l'entretien et la maintenance de votre porte métallique et constitue un document-clé du dossier de construction.**

Ce produit a été contrôlé et agréé selon les normes européennes. Pour les autres pays, d'autres prescriptions peuvent s'appliquer.

Pour éviter tout dommage pendant le transport vers le chantier, le transport doit être effectué par des personnes compétentes.

## Avant de débiter les travaux, vérifier

- que la livraison est complète
- que toutes les pièces de la livraison sont sans défauts et/ou endommagement visible
- que toutes les pièces nécessaires au montage ont été livrées
- que les éléments de fixation et les outils, les appareils de transport et les appareils de levage éventuellement nécessaires après autorisation sont présents
- que le produit convient pour la situation sur le lieu de montage
- que les propriétés du produit conviennent pour son usage
- le sens d'ouverture nécessaire
- si d'autres réglementations en matière de construction doivent être respectées.

## Personnel

Le montage ne doit être effectué que par des professionnels du montage disposant de suffisamment de connaissances en termes de fermetures coupe-feu et

- connaissant les prescriptions générales et spécifiques en termes de sécurité et de prévention des accidents
- connaissant les normes et règles s'appliquant au montage
- étant formés à l'utilisation d'équipements de sécurité
- étant formés à l'utilisation d'outils manuels et électriques
- prenant régulièrement part à des formations.

Le montage de pièces électriques (serrures de blocage et motorisées, gâches électriques, etc.) ne doit être effectué que par des personnes autorisées selon la norme VDE.

## Garantie

La garantie de fonctionnement et de sécurité des fermetures n'est assurée que lorsque

- le montage a été effectué de manière conforme et dans l'ordre indiqué dans la présente notice,
- seuls des accessoires autorisés ont été utilisés,

- une maintenance régulière a été effectuée dans les intervalles de maintenance prescrits,
- les pièces de construction de la livraison n'ont pas été réglées ou modifiées en contradiction avec leur notice d'utilisation spécifique,
- l'exploitant a connaissance de toutes les notices d'utilisation afférentes.

La responsabilité d'assurer le bon fonctionnement des fermetures revient à l'exploitant.

Sauf accord contraire lors de l'achat des portes, les conditions générales de NOVOFERM Vertriebs GmbH s'appliquent. Veuillez noter les délais d'inspection et de notification en cas de défaut ou de dommage ainsi que les limites de la garantie, de la responsabilité ou de toute promesse de garantie (articles 9 à 12 des CGV).

Des limitations s'appliquent lorsque les dommages ou vices ont été occasionnés par

- Une utilisation et un traitement incorrects ou négligents
- Un stockage inapproprié
- Un montage ou une mise en service incorrects par l'acheteur ou des tiers
- Une peinture de protection inadaptée ou mal appliquée
- L'utilisation de vernis, mortier, colle, etc. inappropriés
- La non-connaissance des propriétés ou exigences de la situation de montage prévue par l'acheteur pour l'objet de la livraison lors de la conclusion du contrat
- Le non-respect des prescriptions ou mesures particulières de protection
- **Le non-respect des instructions de montage, d'utilisation ou d'entretien**
- L'absence d'instruction ou instruction incomplète de l'utilisateur/du personnel d'exploitation
- L'absence de test de fonctionnement
- Erosion naturelle
- Usure naturelle
- La modification de couleur ou de surface due à la lumière
- L'absence d'entretien ou entretien incorrect, essentiellement du fait du non-respect des règles d'entretien
- L'utilisation de moyens d'exploitation inappropriés
- L'utilisation de pièces détachées inappropriées par l'acheteur ou par des tiers
- La réparation ou l'entretien incorrects ou non effectués par l'acheteur ou un tiers
- Les Influences chimiques, électroniques ou électriques (ex. champs magnétiques) ou autres conditions environnementales inappropriées
- Interventions incorrectes de l'acheteur ou de tiers.

### Remarques de sécurité générales

- Respecter toutes les indications de la présente notice. Elles assurent un montage fiable et le parfait fonctionnement des fermetures de portes. Leur non-respect peut occasionner des dégâts matériels et physiques.
- L'ordre des étapes de montage représenté ici doit être respecté.
- Ne travailler qu'en utilisant un équipement de protection adapté.
- Avant montage, la zone de danger doit être correctement isolée pour s'assurer que les personnes n'étant pas directement concernées par le montage ne puissent pas y pénétrer.
- Les vantaux et pièces d'hubriserie doivent être stockés de manière à ne pas pouvoir basculer ou glisser et doivent être sécurisés pour éviter une chute accidentelle.
- Tous les travaux doivent être effectués conformément aux lois et directives en termes de sécurité du travail.
- Tous les équipements utilisés (par exemple outils de levage) doivent être intacts, contrôlés et prévus pour les charges à soulever. N'utiliser que des outils en parfait état.
- Les travaux de soudure ne doivent être effectués que lorsque le sol et l'environnement le permettent et s'ils n'occasionnent aucun risque d'incendie. Exclure tout risque d'incendie, de feu, d'explosion et de dégagement de fumée pour les travaux de soudure, de cuisson et de polissage.
- Si les équipements accessoires ont une documentation, celle-ci a priorité sur la présente notice.
- N'utiliser que des pièces de construction originales pour le produit.
- Ne pas modifier l'état d'origine des pièces de construction.
- Les montages à des hauteurs dépassant 2 mètres doivent être effectués conformément à UW à l'aide d'échafaudages adéquats ou d'une plateforme élévatrice.

### Informations sur les différentes propriétés des portes

Tenir compte du fait que la porte peut comporter diverses propriétés ou constituer une combinaison de propriétés coupe-feu, anti-bruit et anti-intrusion, ou enfin être une simple porte fonctionnelle sans protection anti-feu et/ou anti-fumée.

### Portes coupe-feu et anti-fumée

- Vous pouvez visualiser le permis/ETA sous <http://www.novoferm.com>
- Le sol dans la zone de passage des portes coupe-feu doit au moins présenter la classification selon la norme DIN EN 13501-1, Cfl-S1 ou Bfl-S1. D'autres prescriptions s'appliquent aux portes pare-fumée, voir page 47.
- Les informations données dans le permis correspondent aux exigences minimales pour le montage en Allemagne. Pour un montage dans d'autres pays, les permis correspondants sont en vigueur, l'identification des matériaux devant au moins

être basée sur les normes DIN en vigueur.

- Les prescriptions spécifiques au pays, doivent impérativement être respectées.
- L'exploitant est responsable du parfait état de la porte.

### Les fermetures coupe-feu suivantes doivent toujours être équipées de fermetures :

- Portes avec vitrage pare-feu
- Portes pour montage sur béton cellulaire
- Portes pour murs de montage; exception : dimensions du vantail < 1000 x 1000 mm).
- Portes anti-fumée
- Porte avec un poids de vantail > 80 kg
- Fermetures coupe-feu à deux vantaux

D'autres prescriptions peuvent être en vigueur hors de la République fédérale d'Allemagne, nous recommandons toutefois de respecter au moins les prescriptions allemandes.

- N'utiliser que des ferrures, serrures, moyens de fermeture et pièces électroniques que s'ils font partie de le permis ou en présence de l'autorisation du fabricant.
- N'installer les portes à triple battue sans regard inférieur dans les gaines qu'au niveau bas (= niveau du sol).
- Cloisons sèches (placo-plâtre) et épaisseurs de murs : voir pages 42/43
- Maçonnerie, béton, béton cellulaire et épaisseurs de murs : voir pages 42/43
- En cas de remplissage de l'hubriserie avec du mortier ciment minéral, écarter les hubriseries enveloppantes et d'angle (avec ou sans contre-hubriserie) de sorte que les hubriseries ne se déforment pas sous le poids du mortier lors du remplissage.
- Ne pas exposer le vitrage des portes coupe-feu aux rayons directs du soleil sans protection UV.

### Portes anti-fumée

- Utiliser un joint de sol escamotable et/ou des variantes de seuils pare-fumée.
- Pour des informations détaillées sur l'étanchéité, voir les pages 47 et 49.
- Utiliser un cylindre de fermeture.

### Protection acoustique

- L'insonorisation dépend des pièces environnantes. L'insonorisation des murs et portes en résultant doit être vérifiée séparément, celle-ci ne découlant pas uniquement de l'indice d'affaiblissement acoustique  $R_w$  ou R de la porte.
- Pour atteindre la valeur d'affaiblissement acoustique définie, le passage d'air au sol ne doit pas dépasser 8 mm.
- Prendre garde à ce que les joints soient parfaitement étanches.
- Le sol sous le vantail doit être lisse pour garantir une fonction d'étanchéité parfaite.
- Couper la chape au niveau du seuil.
- Utiliser un cylindre de fermeture.
- D'excellentes valeurs d'affaiblissement

acoustique ne peuvent être obtenues qu'en remplissant le vide de l'hubriserie avec du mortier.

### Portes anti-intrusion

- La porte ne peut assurer sa fonction anti-intrusion que si le verrou est totalement tiré et la clé est retirée.
- Sécuriser les boulons des paumelles avec des vis.
- Les points de fixation de l'hubriserie indiqués dans la notice de montage doivent avoir un remplissage résistant à la pression.
- En cas de montage dans les murs massifs, remplir les vides de l'hubriserie totalement au mortier.
- Le montage de la poignée de porte doit se faire en conformité avec la notice de montage du fabricant.
- Le passage d'air au sol maximal admissible pour un verrouillage parfait vers le bas sous les portes à deux battants ne doit pas dépasser 8 mm.

### Boîtiers de protection

Pour assurer le fonctionnement des portes à un ou deux battants, les boîtiers de protection ne doivent pas être ôtés.

### Peinture

Nos hubriseries et vantaux sont pourvues en standard d'une couche en poudre de haute qualité (couleur : RAL 9016, blanc).

Pour la peinture de finition, prendre garde aux points suivants:

- Les surfaces doivent être polies et nettoyées.
- Nous recommandons une couche de finition avec une peinture à solvants PUR bi-composants.
- En alternative, il est possible d'appliquer une couche intermédiaire époxy bicomposants et d'appliquer une finition avec les peintures de finition à base de résine usuelles.
- La couche de finition doit être appliquée dans les trois mois suivant le montage; dans le cas contraire, nous n'assumons aucune responsabilité pour les dommages dus à la corrosion.
- Pour les portes revêtues d'une couche en poudre de haute qualité, les petits défauts de surface, un léger début de rouille, des inclusions de poussière, de légers joints dans les onglets des hubriseries ou des éraflures superficielles ne donnent pas droit à une réclamation, car ils ne sont plus visibles après appliquer la couche finale.
- Les éléments suivants ne doivent pas être recouverts de peinture : les joints, les serrures, les autres ferrures, les autocollants avec code QR ainsi que les plaques d'homologation/de type en acier inoxydable gravées au laser.

En raison de leur saponification sur des surfaces galvanisées et de la perte d'adhérence en résultant, nous recommandons d'éviter les peintures de finition à base de résine synthétique [KH].

### Sélection des chevilles

Pour le montage, respecter les instructions suivantes:

- N'utiliser que des chevilles homologuées pour le bâtiment et pour les sols (Ø 10, longueur d'au moins 100 mm), voir tableau du bas.

**Attention :** Lors de la pose de chevilles dans la maçonnerie 115 mm ou le béton 100 mm, des chevilles d'une longueur de 80 mm doivent être utilisées sur la côté avant, voir également la note relative à la méthode de pose respective.

- Les chevilles ne doivent pas être explicitement autorisées pour leur utilisation sur les portes coupe-feu.
- Les chevilles doivent être utilisées avec les vis correspondantes.
- Le diamètre et la profondeur de perçage doivent être respectés.
- Les trous doivent être débarrassés de la poussière de perçage avant d'insérer les chevilles.

- Pour les murs en briques creuses, le perçage doit avoir lieu sans frappe.
- Si le type de cloison et la distance entre les bords l'autorisent, des chevilles à expansion agréés pour la construction peuvent également être utilisées.

### Nous recommandons pour la soudure !

Les joints de soudure doivent être nettoyés et recouverts d'une couche de fond qui peut être appliquée avec une peinture de finition. Les travaux de soudure doivent toujours être effectués de sorte que les matériaux de construction à expansion ne se trouvent pas dans la zone d'influence thermique de la soudure.

### Raccordement des composants électriques

Le raccordement électrique des équipements, comme les entraînements de portes, serrures motorisées, ferme-portes à blocage électromécanique, doit être

effectué par du personnel autorisé selon les prescriptions VDE.

### Rayonnement solaire

Pour les portes en tôle d'acier pour l'extérieur, le rayonnement direct du soleil peut, avec les peintures foncées, augmenter l'absorption de chaleur de la surface de la porte, augmentant les risques de déformation ou de flexion du vantail.

Une déformation liée à une peinture foncée et l'éventuellement limitation de fonctionnalités de la fermeture de porte ne peut donner lieu à une plainte.

Dans ce cas, nous recommandons d'éviter le rayonnement direct du soleil par des mesures constructives (ex. avant-toit, coffrage ou peinture de finition claire ou réfléchissante).

### Utilisation durable des ressources

Nos portes en tôle d'acier se composent essentiellement de tôle d'acier zingué, de laine minérale et de plaques de plâtre usuelles.

Les portes et trappes en acier sont amenées à des points de collecte centralisés, broyées dans les règles et triées par catégorie. L'acier, la laine minérale, le plâtre, etc. sont recyclés, les fractions résiduelles sont exploitées thermiquement. Chaque m<sup>2</sup> de porte et rabat en acier produit env. 0,9 kg de consommables et fournitures.




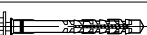
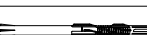
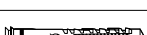
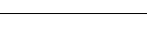


Nous nous réservons le droit d'apporter des modifications techniques. Toutes dimensions sont données en mm.

### Ecarts de mesures des ouvertures de murs

Ecarts de mesure admissibles des ouvertures de murs selon les instructions du fabricant : voir l'aperçu et les calculs à la page 50.

En cas de dépassement des valeurs de tolérance, des fonctions et une stabilité parfaite de la porte ne sont plus garanties.

### Matériel de fixation (chevilles, vis à béton)

	Désignation	Certification d'utilisation
<b>Chevilles (pour la fixation de revêtements de façade), perçage Ø 10 mm</b>		
	Fischer Cheville pour béton cellulaire GB	Z-21.2-123
	Hilti Cheville pour cadre HRD	0672-CPR-0173
	Fischer Cheville pour cadre universelle FUR	0033 - DE
	MEA Chevilles de façade	07/0337(2011)-dt
	Hilti Cheville pour cadre HRD	0672-CPR-0173
	Fischer Cheville longue SXR	0048 - DE
	Würth Cheville pour cadre en plastique W-UR	LE_0912808202_01_M_W-UR
<b>Vis à béton (uniquement pour montage vissé à la feuillure V3), 80 mm de long, perçage Ø 6 mm</b>		
	Fischer Vis à béton ULTRACUT FBS II 6 (perçage Ø 6 mm)	DoP 0227
	HECO Vis à béton MULTI-MONTI-plus F 7,5 (perçage Ø 6 mm)	HECO_DoP_ETA_15/0785_MMS-plus_1906_DE

### Longueurs des chevilles / des vis pour montage vissé à la feuillure V3 (nouveau, en option)

Porte	Type de mur	Remplissage d' huisserie	Longueurs des chevilles / des vis (en mm)	
			Porte BRM max. 1375 x 2500 ou 2500 x 2500	Porte GE BRM max. 1500 x 3000 ou 3000 x 3000
El <sub>2</sub> 30 MZ E-S	Maçonnerie apparente	Mortier	100	160
		Mousse ignifuge, laine de roche en vrac, EasyFit	160	-
	Maçonnerie crépi épaisseur du crépi max. 15 mm	Mortier	160	160
		Mortier	80 <sup>1)</sup> / 100	100
	Béton	Mousse ignifuge	80 <sup>1)</sup> / 100	-
		Laine de roche en vrac, EasyFit	100	-
Béton cellulaire	Mortier	160	-	
	El <sub>2</sub> 60	Maçonnerie apparente	Mortier	100
Béton		Mortier	80 <sup>1)</sup> / 100	100
El <sub>2</sub> 90	Maçonnerie apparente	Mortier	100	160
	Béton	Mortier	80 <sup>1)</sup> / 100	100

1) pour les vis à béton Fischer / HECO

# Permis, ETA-17/0443, dimensions des portes, types de parois

Permis, ETA-17/0443, dimensions des portes, poids des portes, types et épaisseurs de parois (en mm)

NovoPorta Premio	Coupe-feu ETA-17/0443	Protection anti-fumée EN 1634-3	RC2 Anti-intrusion DIN EN 1627	RC3 Anti-intrusion DIN EN 1627  Attention : Prendre garde aux épaisseurs de parois !	Isolation acoustique ISO 140/717		Dimensions hors tout min./max.	Largeur de passage min./max.
El <sub>2</sub> 30 Trappe murale	El <sub>2</sub> 30 S <sub>3</sub> C5	El <sub>2</sub> 30 S <sub>200</sub> C5	261 8191-GS S01	45-53/18		13-001982	de 500 x 515 à 1250 x 2250	de 416 x 431 à 1166 x 2166
El <sub>2</sub> 30 Porte	El <sub>2</sub> 30 S <sub>3</sub> C5	El <sub>2</sub> 30 S <sub>200</sub> C5	261 8191-GS S01	45-53/18		13-001982	de 500 x 715 à 1375 x 2500	de 416 x 673 à 1291 x 2458
						14-001620	de 1170 x 1750 à 2500 x 2500	de 1086 x 1708 à 2416 x 2458
El <sub>2</sub> 30 GE Porte sur- dimensionnée	El <sub>2</sub> 30 S <sub>3</sub> C5	El <sub>2</sub> 30 S <sub>200</sub> C5	262 3270-GS S01	-		2019-05-0672-G1	jusqu'à 1500 x 3000	jusqu'à 1416 x 2958
						2019-05-0672-G1	jusqu'à 3000 x 3000	jusqu'à 2916 x 2958
El <sub>2</sub> 60 Porte	El <sub>2</sub> 60 S <sub>3</sub> C5	El <sub>2</sub> 60 S <sub>200</sub> C5	261 8191-GS S01	45-53/18		18-002617 PR01	de 563 x 1594 à 1375 x 2500	de 479 x 1552 à 1291 x 2458
						18-002617 PR01	de 1250 x 1750 à 2500 x 2500	de 1166 x 1708 à 2416 x 2458
El <sub>2</sub> 60 GE Porte sur- dimensionnée	El <sub>2</sub> 60 S <sub>3</sub> C5	El <sub>2</sub> 60 S <sub>200</sub> C5	262 3270-GS S01	-		2021-05-0612-G1	jusqu'à 1500 x 3000	jusqu'à 1416 x 2958
						2021-05-0612-G1	jusqu'à 3000 x 3000	jusqu'à 2916 x 2958
El <sub>2</sub> 90 Trappe murale	El <sub>2</sub> 90 S <sub>3</sub> C5	El <sub>2</sub> 90 S <sub>200</sub> C5	261 8191-GS S01	45-53/18		13-001982	de 500 x 515 à 1250 x 2250	de 416 x 431 à 1166 x 2166
El <sub>2</sub> 90 Porte	El <sub>2</sub> 90 S <sub>3</sub> C5	El <sub>2</sub> 90 S <sub>200</sub> C5	261 8191-GS S01	45-53/18		13-001982	de 500 x 715 à 1375 x 2500	de 416 x 673 à 1291 x 2458
						14-001620	de 1170 x 1750 à 2500 x 2500	de 1086 x 1708 à 2416 x 2458
El <sub>2</sub> 90 GE Porte sur- dimensionnée	El <sub>2</sub> 90 S <sub>3</sub> C5	El <sub>2</sub> 90 S <sub>200</sub> C5	262 3270-GS S01	-		2021-05-0612-G1	jusqu'à 1500 x 3000	jusqu'à 1416 x 2958
						2021-05-0612-G1	jusqu'à 3000 x 3000	jusqu'à 2916 x 2958
MZ Trappe murale	-	S <sub>200</sub> C5	-	-		13-001982	de 500 x 515 à 1250 x 1749	de 416 x 431 à 1166 x 1665
MZ Porte	-	S <sub>200</sub> C5	voir ci-dessous porte E-S	voir ci-dessous porte E-S		13-001982	de 500 x 1500 à 1375 x 2500	de 416 x 1458 à 1291 x 2458
						14-001620	de 1050 x 1500 à 2500 x 2500	de 966 x 1458 à 2416 x 2458
MZ GE Porte sur- dimensionnée	-	S <sub>200</sub> C5	voir ci-dessous porte E-S GE	-		2019-05-0672-G1	jusqu'à 1416 x 2958	jusqu'à 1416 x 2958
						2019-05-0672-G1	jusqu'à 2916 x 2958	jusqu'à 2916 x 2958
E-S Porte	-	S <sub>200</sub> C5	261 8191-GS S01	45-53/18		13-001982	de 625 x 1750 à 1375 x 2500	de 541 x 1708 à 1291 x 2458
						14-001620	de 1375 x 1750 à 2500 x 2500	de 1291 x 1708 à 2416 x 2458
E-S GE Porte sur- dimensionnée	-	S <sub>200</sub> C5	262 3270-GS S01	-		2019-05-0672-G1	jusqu'à 1416 x 2958	jusqu'à 1416 x 2958
						2019-05-0672-G1	jusqu'à 2916 x 2958	jusqu'à 2916 x 2958

1) Montage seulement autorisé aux murs de montage classés selon EN 13501-2 et équipés des revêtements d'une épaisseur d'au moins 25 mm à chaque côté (par exemple 2 x 12,5 mm), voir classification minimum ETA-17/0443

2) Epaisseurs de murs recommandées. En cas de déviation, la statique et la résistance du mur doivent être vérifiées.

3) Paroi en béton cellulaire en exécution collée

Poids max. vantail/ tablier	Maçonnerie  Selon DIN 1053-1 Classe de rigidité min. 12 resp. - retardateur d'incendie - fort retardateur d'incendie - anti-feu	Béton  Selon DIN 1045 Classe de résistance C12/C15 resp. - retardateur d'incendie - fort retardateur d'incendie - anti-feu	EI 30/EI 60/EI 90 Murs de montage <sup>1)</sup> cloisons métalliques  EI 30 non autorisé pour portes EI,30 GE, EI,60, EI,90, MZ GE et E-S GE  EI 60 non autorisé pour portes EI,90	EI 30/EI 60/ EI 90 Murs de montage <sup>1)</sup> cloisons bois  Non autorisé pour portes et trappes murales anti-intrusion RC3	Béton cellulaire, parpaings  Selon DIN 4165 Classe de résistance 4 resp. - retardateur d'incendie - fort retardateur d'incendie - anti-feu	Plaques de béton cellulaire armé  Permis de construire Classe de résistance 4, pose verticale ou horizontale resp. - retardateur d'incendie - fort retardateur d'incendie - anti-feu
-	≥ 115	≥ 100 ≥ 120 pour RC3	≥ 100	≥ 130 <b>non autorisé pour RC3</b>	≥ 150 ≥ 240 pour RC3	≥ 150 ≥ 240 pour RC3
250 kg	≥ 115	≥ 100 ≥ 120 pour RC3	≥ 100	≥ 130 <b>non autorisé pour RC3</b>	≥ 150 ≥ 240 pour RC3	≥ 150 ≥ 240 pour RC3
250 kg	≥ 175	≥ 140	≥ 100	-	≥ 175	≥ 175
250 kg	≥ 115	≥ 100 ≥ 120 pour RC3	≥ 100	-	≥ 150 ≥ 240 pour RC3	≥ 150 ≥ 240 pour RC3
250 kg	≥ 175	≥ 140	-	-	≥ 200	≥ 200
-	≥ 175	≥ 140	≥ 100	-	≥ 175 ≥ 240 pour RC3	≥ 175 ≥ 240 pour RC3
254 kg	≥ 175	≥ 140	≥ 100	-	≥ 175 ≥ 240 pour RC3	≥ 175 ≥ 240 pour RC3
280 kg	≥ 175	≥ 140	-	-	≥ 200	≥ 200
-	≥ 115 <sup>2)</sup>	≥ 100 <sup>2)</sup>	≥ 100 <sup>2)</sup>	≥ 130 <sup>2)</sup>	≥ 150 <sup>2)</sup>	≥ 150 <sup>2)</sup>
250 kg	≥ 115 <sup>2)</sup>	≥ 100 <sup>2)</sup>	≥ 100 <sup>2)</sup>	≥ 130 <sup>2)</sup>	≥ 150 <sup>2)</sup>	≥ 150 <sup>2)</sup>
250 kg	≥ 115 <sup>2)</sup>	≥ 100 <sup>2)</sup>	≥ 100 <sup>2)</sup>	≥ 130 <sup>2)</sup>	≥ 150 <sup>2)</sup>	≥ 150 <sup>2)</sup>
250 kg	≥ 115	≥ 100 ≥ 120 pour RC3	≥ 100	≥ 130 <b>non autorisé pour RC3</b>	≥ 175 <sup>3)</sup> ≥ 240 pour RC3	≥ 150 <sup>3)</sup> ≥ 240 pour RC3
250 kg	≥ 115	≥ 100	≥ 100	-	≥ 175 <sup>3)</sup>	≥ 175 <sup>3)</sup>

FR

# Aperçu des remplissages autorisés

Variantes d'huisseries	Type de montage	Maçonnerie / béton						Béton cellulaire						Cloison métallique ≥ EI 30 : Portes EI <sub>30</sub> , MZ, E-S ≥ EI 60 : Portes EI <sub>60</sub> , MZ GE, E-S GE ≥ EI 90 : Portes EI <sub>90</sub>				Cloison bois ≥ EI 30 : Portes EI <sub>30</sub> , MZ						
		rempli de						rempli de						rempli de				rempli de						
		Mortier	Pièces mou-lées en laine minérale	Bandes de placo-plâtre (départ usine)	Fibre minérale/laine de roche en vrac**	Mousse coupe-feu	Novoferm	Mortier	Pièces mou-lées en laine minérale	Bandes de placo-plâtre (départ usine)	Mousse coupe-feu	Novoferm	Mortier	Pièces mou-lées en laine minérale	Bandes de placo-plâtre	Fibre minérale/laine de roche en vrac**	Mousse coupe-feu	Novoferm	Mortier	Pièces mou-lées en laine minérale	Bandes de placo-plâtre	Fibre minérale/laine de roche en vrac**	Mousse coupe-feu	Novoferm
<b>EI<sub>2</sub> 30, MZ, MZ GE*</b> (avec divers types de parois et d'huisseries)																	EI <sub>2</sub> 30 également disponible avec remplissage en usine EasyFit, voir page 124							
Huissérie d'angle	Montage vissé	● <sup>6)</sup>	-	-	-	●	-	-	-	-	-	-	-	-	-	-	-	-	-	-	-	-	-	-
	Montage chevillé	●	-	-	●	●	-	-	-	-	-	-	-	-	-	-	-	-	-	-	-	-	-	-
	Montage soudé	●	-	-	●	●	● <sup>4)</sup>	-	-	-	● <sup>4)</sup>	-	-	-	-	-	-	-	-	-	-	-	-	-
	Montage vissé dans la feuillure	●	-	-	● <sup>2)</sup>	● <sup>2)</sup>	●	-	-	-	-	-	-	-	-	-	-	-	-	-	-	-	-	-
Huissérie enveloppante en deux parties 2140B	Montage vissé	●	-	-	●	●	●	-	-	-	-	●	-	●	●	●	●	-	-	-	-	-	-	-
	Montage chevillé	●	-	-	●	●	-	-	-	-	-	-	-	-	-	-	-	-	-	-	-	-	-	-
	Montage soudé	●	-	-	●	●	●	-	-	-	●	-	-	-	-	-	-	-	-	-	-	-	-	-
	Montage vissé dans la feuillure	●	-	-	●	●	●	-	-	-	-	-	-	-	-	-	-	-	●	-	●	●	●	●
Huissérie enveloppante	Montage vissé	●	-	-	-	●	-	-	-	-	-	-	-	-	-	-	-	-	-	-	-	-	-	-
	Montage chevillé	● <sup>6)</sup>	-	-	-	-	-	-	-	-	-	-	-	-	-	-	-	-	-	-	-	-	-	-
	Montage soudé	●	-	-	-	●	● <sup>4)</sup>	-	-	-	-	-	-	-	-	-	-	-	-	-	-	-	-	-
	Montage vissé dans la feuillure	●	-	-	●	●	●	-	-	-	-	-	-	-	-	-	-	-	-	-	-	-	-	-
Huissérie d'angle/contre-huissérie (bord 80 mm)	Montage vissé	● <sup>6)</sup>	-	-	-	●	-	-	-	-	-	● <sup>1)</sup>	-	● <sup>1)</sup>	● <sup>1)</sup>	● <sup>1)</sup>	-	-	-	-	-	-	-	-
	Montage chevillé	●	-	-	●	●	-	-	-	-	-	-	-	-	-	-	-	-	-	-	-	-	-	-
	Montage soudé	●	-	-	●	●	●	-	-	-	●	-	-	-	-	-	-	-	-	-	-	-	-	-
	Montage vissé dans la feuillure	●	-	-	●	●	●	-	-	-	-	-	-	-	-	-	-	-	-	-	-	-	-	-
Huissérie d'angle/huissérie complémentaire (bord 30 mm)	Montage vissé	● <sup>6)</sup>	-	-	-	●	-	-	-	-	-	-	-	-	-	-	-	-	-	-	-	-	-	-
	Montage chevillé	●	-	-	-	-	-	-	-	-	-	-	-	-	-	-	-	-	-	-	-	-	-	-
	Montage soudé	●	-	-	-	●	● <sup>4)</sup>	-	-	-	-	-	-	-	-	-	-	-	-	-	-	-	-	-
	Montage vissé dans la feuillure	●	-	-	-	●	●	-	-	-	-	-	-	-	-	-	-	-	-	-	-	-	-	-
Huissérie tubulaire	type 1/1.1	Montage vissé	●	●	-	-	●	●	-	-	-	●	●	-	-	-	-	-	-	-	-	-	-	-
	type 2/2.1	Montage vissé	●	●	-	-	●	●	-	-	-	●	●	-	-	-	-	-	-	-	-	-	-	-
	type 3	Montage vissé	● <sup>6)</sup>	● <sup>6)</sup>	-	-	-	-	-	-	-	-	-	-	-	-	-	-	-	-	-	-	-	-
	type 5	Montage soudé	●	-	-	-	●	-	-	-	-	-	-	-	-	-	-	-	-	-	-	-	-	-
	type 6	Montage soudé	●	-	-	-	●	-	-	-	-	-	-	-	-	-	-	-	-	-	-	-	-	-
		Montage soudé	●	-	-	-	●	-	-	-	-	-	-	-	-	-	-	-	-	-	-	-	-	-
<b>EI<sub>2</sub> 60</b> (avec divers types de parois et d'huisseries)																								
Huissérie d'angle	Montage vissé	-	-	-	-	-	-	-	-	-	-	-	-	-	-	-	-	-	-	-	-	-	-	-
	Montage chevillé	●	-	-	-	-	-	-	-	-	-	-	-	-	-	-	-	-	-	-	-	-	-	-
	Montage soudé	●	-	-	-	-	● <sup>4)</sup>	-	-	-	-	-	-	-	-	-	-	-	-	-	-	-	-	-
	Montage vissé dans la feuillure	● <sup>3)</sup>	-	-	-	-	-	-	-	-	-	-	-	-	-	-	-	-	-	-	-	-	-	-
Huissérie enveloppante en deux parties 2140B	Montage vissé	●	-	-	-	-	●	-	-	-	-	● <sup>1)</sup>	-	● <sup>1)</sup>	-	-	-	-	-	-	-	-	-	-
	Montage chevillé	●	-	-	-	-	-	-	-	-	-	-	-	-	-	-	-	-	-	-	-	-	-	-
	Montage soudé	●	-	-	-	-	●	-	-	-	-	-	-	-	-	-	-	-	-	-	-	-	-	-
	Montage vissé dans la feuillure	●	-	-	-	-	-	-	-	-	-	-	-	-	-	-	-	-	-	-	-	-	-	-
Huissérie enveloppante	Montage vissé	●	-	-	-	-	-	-	-	-	-	-	-	-	-	-	-	-	-	-	-	-	-	-
	Montage chevillé	●	-	-	-	-	-	-	-	-	-	-	-	-	-	-	-	-	-	-	-	-	-	-
	Montage soudé	●	-	-	-	-	● <sup>4)</sup>	-	-	-	-	-	-	-	-	-	-	-	-	-	-	-	-	-
	Montage vissé dans la feuillure	●	-	-	-	-	-	-	-	-	-	-	-	-	-	-	-	-	-	-	-	-	-	-
Huissérie d'angle/contre-huissérie (bord 80 mm)	Montage vissé	-	-	-	-	-	-	-	-	-	-	● <sup>1)</sup>	-	● <sup>1)</sup>	-	-	-	-	-	-	-	-	-	-
	Montage chevillé	●	-	-	-	-	-	-	-	-	-	-	-	-	-	-	-	-	-	-	-	-	-	-
	Montage soudé	●	-	-	-	-	●	-	-	-	-	-	-	-	-	-	-	-	-	-	-	-	-	-
	Montage vissé dans la feuillure	●	-	-	-	-	●	-	-	-	-	-	-	-	-	-	-	-	-	-	-	-	-	-
Huissérie d'angle/huissérie complémentaire (bord 30 mm)	Montage vissé	-	-	-	-	-	-	-	-	-	-	-	-	-	-	-	-	-	-	-	-	-	-	-
	Montage chevillé	●	-	-	-	-	-	-	-	-	-	-	-	-	-	-	-	-	-	-	-	-	-	-
	Montage soudé	●	-	-	-	-	● <sup>4)</sup>	-	-	-	-	-	-	-	-	-	-	-	-	-	-	-	-	-
	Montage vissé dans la feuillure	●	-	-	-	-	●	-	-	-	-	-	-	-	-	-	-	-	-	-	-	-	-	-
Huissérie tubulaire	type 1	Montage vissé	●	●	-	-	●	●	-	-	-	-	-	-	-	-	-	-	-	-	-	-	-	-
	type 2	Montage vissé	●	●	-	-	●	●	-	-	-	-	-	-	-	-	-	-	-	-	-	-	-	-
	type 3	Montage vissé	-	-	-	-	-	-	-	-	-	-	-	-	-	-	-	-	-	-	-	-	-	-
	type 5	Montage soudé	-	-	-	-	●	-	-	-	-	-	-	-	-	-	-	-	-	-	-	-	-	-
	type 6	Montage soudé	-	-	-	-	●	-	-	-	-	-	-	-	-	-	-	-	-	-	-	-	-	-
		Montage soudé	-	-	-	-	●	-	-	-	-	-	-	-	-	-	-	-	-	-	-	-	-	-
<b>EI<sub>2</sub> 90</b> (avec divers types de parois et d'huisseries)																								
Huissérie d'angle	Montage vissé	-	-	-	-	-	-	-	-	-	-	-	-	-	-	-	-	-	-	-	-	-	-	-
	Montage chevillé	●	-	-	-	-	-	-	-	-	-	-	-	-	-	-	-	-	-	-	-	-	-	-
	Montage soudé	●	-	-	-	-	● <sup>5)</sup>	-	-	-	-	-	-	-	-	-	-	-	-	-	-	-	-	-
	Montage vissé dans la feuillure	● <sup>3)</sup>	-	-	-	-	-	-	-	-	-	-	-	-	-	-	-	-	-	-	-	-	-	-
Huissérie enveloppante en deux parties 2140B	Montage vissé	●	-	-	-	-	-	-	-	-	-	● <sup>1)</sup>	-	● <sup>1)</sup>	-	-	-	-	-	-	-	-	-	-
	Montage chevillé	●	-	-	-	-	-	-	-	-	-	-	-	-	-	-	-	-	-	-	-	-	-	-
	Montage soudé	●	-	-	-	-	●	-	-	-	-	-	-	-	-	-	-	-	-	-	-	-	-	-
	Montage vissé dans la feuillure	●	-	-	-	-	-	-	-	-	-	-	-	-	-	-	-	-	-	-	-	-	-	-
Huissérie enveloppante	Montage vissé	●	-	-	-	-	-	-	-	-	-	-	-	-	-	-	-	-	-	-	-	-	-	-
	Montage chevillé	●	-	-	-	-	-	-	-	-	-	-	-	-	-	-	-	-	-	-	-	-	-	-
	Montage soudé	●	-	-	-	-	● <sup>5)</sup>	-	-	-	-	-	-	-	-	-	-	-	-	-	-	-	-	-
	Montage vissé dans la feuillure	●	-	-	-	-	-	-	-	-	-	-	-	-	-	-	-	-	-	-	-	-	-	-
Huissérie d'angle/contre-huissérie (bord 80 mm)	Montage vissé	-	-	-	-	-	-	-	-	-	-	● <sup>1)</sup>	-	● <sup>1)</sup>	-	-	-	-	-	-	-	-	-	-
	Montage chevillé	●	-	-	-	-	-	-	-	-	-	-	-	-	-	-	-	-	-	-	-	-	-	-
	Montage soudé	●	-	-	-	-	●	-	-	-	-	-	-	-	-	-	-	-	-	-	-	-	-	-
	Montage vissé dans la feuillure	●	-	-	-	-	-	-	-	-	-	-	-	-	-	-	-	-	-	-	-	-	-	-
Huissérie tubulaire	type 1	Montage vissé	●	-	●	-	-	●	-	-	● <sup>5)</sup>	-	-	-	-	-	-	-	-	-	-	-	-	-
	type 2	Montage vissé	●	-	●	-	-	●	-	-	● <sup>5)</sup>	-												

Variantes d'huisseries	Type de montage	Maçonnerie / béton					Béton cellulaire					Cloison métallique ≥ EI60 : Portes EI,30 GE					Cloison bois				
		rempli de					rempli de					rempli de					rempli de				
		Mortier	Pièces mou-lées en laine minérale	Fibre minérale/laine de roche en vrac**	Mousse coupe-feu Novoferm	Mortier	Pièces mou-lées en laine minérale	Bandes de placo-plâtre (départ usine)	Mousse coupe-feu Novoferm	Mortier	Pièces mou-lées en laine minérale	Bandes de placo-plâtre	Fibre minérale/laine de roche en vrac**	Mousse coupe-feu Novoferm	Mortier	Pièces mou-lées en laine minérale	Bandes de placo-plâtre	Fibre minérale/laine de roche en vrac**	Mousse coupe-feu Novoferm		
<b>EI<sub>2</sub> 30 GE</b> (avec divers types de parois et d'huisseries)																					
Huissérie d'angle	Montage vissé	-	-	-	-	-	-	-	-	-	-	-	-	-	-	-	-	-	-		
	Montage chevillé	●	-	-	-	● <sup>5)</sup>	-	-	-	-	-	-	-	-	-	-	-	-	-		
	Montage soudé	●	-	-	-	-	-	-	-	-	-	-	-	-	-	-	-	-	-		
	Montage vissé dans la feuillure	●	-	-	-	-	-	-	-	-	-	-	-	-	-	-	-	-	-		
Huissérie enveloppante en deux parties 2140B	Montage vissé	●	-	-	-	●	-	-	-	● <sup>1)</sup>	-	● <sup>1)</sup>	-	-	-	-	-	-	-		
	Montage chevillé	●	-	-	-	-	-	-	-	-	-	-	-	-	-	-	-	-	-		
	Montage soudé	●	-	-	-	●	-	-	-	-	-	-	-	-	-	-	-	-	-		
	Montage vissé dans la feuillure	●	-	-	-	-	-	-	-	-	-	-	-	-	-	-	-	-	-		
Huissérie enveloppante	Montage vissé	●	-	-	-	-	-	-	-	-	-	-	-	-	-	-	-	-	-		
	Montage chevillé	●	-	-	-	-	-	-	-	-	-	-	-	-	-	-	-	-	-		
	Montage soudé	●	-	-	-	● <sup>5)</sup>	-	-	-	-	-	-	-	-	-	-	-	-	-		
	Montage vissé dans la feuillure	●	-	-	-	-	-	-	-	-	-	-	-	-	-	-	-	-	-		
Huissérie d'angle/contre-huissérie (bord 80 mm)	Montage vissé	-	-	-	-	-	-	-	-	● <sup>1)</sup>	-	● <sup>1)</sup>	-	-	-	-	-	-	-		
	Montage chevillé	●	-	-	-	-	-	-	-	-	-	-	-	-	-	-	-	-	-		
	Montage soudé	●	-	-	-	●	-	-	-	-	-	-	-	-	-	-	-	-	-		
	Montage vissé dans la feuillure	●	-	-	-	-	-	-	-	-	-	-	-	-	-	-	-	-	-		
Huissérie d'angle/huissérie complémentaire (bord 30 mm)	Montage vissé	-	-	-	-	-	-	-	-	-	-	-	-	-	-	-	-	-	-		
	Montage chevillé	●	-	-	-	-	-	-	-	-	-	-	-	-	-	-	-	-	-		
	Montage soudé	●	-	-	-	● <sup>5)</sup>	-	-	-	-	-	-	-	-	-	-	-	-	-		
Huissérie tubulaire	type 1 Montage vissé	●	●	-	-	●	●	-	-	●	●	-	-	-	-	-	-	-	-		
	type 2 Montage vissé	●	●	-	-	●	●	-	-	●	●	-	-	-	-	-	-	-	-		
	type 3 Montage vissé	-	-	-	-	-	-	-	-	-	-	-	-	-	-	-	-	-	-		
	type 5 Montage soudé	●	-	-	-	●	-	-	-	-	-	-	-	-	-	-	-	-	-		
	type 6 Montage soudé	●	-	-	-	●	-	-	-	-	-	-	-	-	-	-	-	-	-		

**EI<sub>2</sub> 60 GE, EI<sub>2</sub> 90 GE** (avec divers types de parois et d'huisseries)

Huissérie d'angle	Montage vissé	-	-	-	-	-	-	-	-	-	-	-	-	-	-	-	-	-	-
	Montage chevillé	●	-	-	-	-	-	-	-	-	-	-	-	-	-	-	-	-	-
	Montage soudé	●	-	-	-	-	-	-	-	-	-	-	-	-	-	-	-	-	-
	Montage vissé dans la feuillure	● <sup>3)</sup>	-	-	-	-	-	-	-	-	-	-	-	-	-	-	-	-	-
Huissérie enveloppante en deux parties 2140B	Montage vissé	●	-	-	-	-	-	-	-	-	-	-	-	-	-	-	-	-	-
	Montage chevillé	●	-	-	-	-	-	-	-	-	-	-	-	-	-	-	-	-	-
	Montage soudé	●	-	-	-	●	-	-	-	-	-	-	-	-	-	-	-	-	-
	Montage vissé dans la feuillure	●	-	-	-	-	-	-	-	-	-	-	-	-	-	-	-	-	-
Huissérie enveloppante	Montage vissé	●	-	-	-	-	-	-	-	-	-	-	-	-	-	-	-	-	-
	Montage chevillé	●	-	-	-	-	-	-	-	-	-	-	-	-	-	-	-	-	-
	Montage soudé	●	-	-	-	-	-	-	-	-	-	-	-	-	-	-	-	-	-
Huissérie d'angle/contre-huissérie (bord 80 mm)	Montage vissé	-	-	-	-	-	-	-	-	-	-	-	-	-	-	-	-	-	-
	Montage chevillé	●	-	-	-	-	-	-	-	-	-	-	-	-	-	-	-	-	-
	Montage soudé	●	-	-	-	●	-	-	-	-	-	-	-	-	-	-	-	-	-
	Montage vissé dans la feuillure	●	-	-	-	-	-	-	-	-	-	-	-	-	-	-	-	-	-
Huissérie d'angle/huissérie complémentaire (bord 30 mm)	Montage vissé	-	-	-	-	-	-	-	-	-	-	-	-	-	-	-	-	-	-
	Montage chevillé	●	-	-	-	-	-	-	-	-	-	-	-	-	-	-	-	-	-
	Montage soudé	●	-	-	-	●	-	-	-	-	-	-	-	-	-	-	-	-	-
Huissérie tubulaire	type 1 Montage vissé	●	-	-	-	●	-	● <sup>5)</sup>	-	-	-	-	-	-	-	-	-	-	-
	type 2 Montage vissé	●	-	-	-	●	-	● <sup>5)</sup>	-	-	-	-	-	-	-	-	-	-	-
	type 3 Montage vissé	-	-	-	-	-	-	-	-	-	-	-	-	-	-	-	-	-	-
	type 5 Montage soudé	●	-	-	-	●	-	-	-	-	-	-	-	-	-	-	-	-	-
	type 6 Montage soudé	●	-	-	-	●	-	-	-	-	-	-	-	-	-	-	-	-	-

● autorisé - non autorisé

\* Les portes surdimensionnées MZ GE avec protection anti-fumée S<sub>200</sub> ne sont autorisées qu'avec un remplissage au mortier (huisseries tubulaire type 1 et type 2 également avec un remplissage en laine minérale fabriqué en usine)  
 \*\* Fibre minérale/laine de roche en vrac (densité minimale 40 kg/m<sup>3</sup>, point de fusion > 1.000°C, classe de matériau A1 ou euroclasse A1)  
 1) Bande de carton-plâtre dans les bords, avec vissage visible au bord de l'huissérie (les portes EI<sub>2</sub> 90 nécessitent des travaux de soudure supplémentaires - voir page 78 et fig. 89)  
 2) Montage vissé dans la feuillure sur les murs crépis seulement autorisé avec remplissage au mortier  
 3) Montage vissé dans la feuillure uniquement sur les murs apparents/béton de parement (non autorisé sur les murs crépis)  
 4) Épaisseur de parois ≥ 175 mm  
 5) Épaisseur de parois ≥ 200 mm  
 6) Ce montage n'est pas disponible pour les portes surdimensionnées MZ GE

**Remarques pour les portes anti-intrusion RC2 ou RC3 (également types E-S-1/E-S-2) :**  
 - L'installation dans des murs massifs n'est autorisée qu'avec un remplissage au mortier (exception : huissérie-bloc remplie en usine = RC2 avec laine minérale / RC3 avec bandes en plaques de fibres-gypse). Veuillez respecter les instructions figurant à la page 40.  
 - Installation dans des cloisons métalliques : Les portes RC2 et RC3 ne peuvent être installées que dans des cloisons métalliques anti-intrusion avec des inserts supplémentaires en tôle d'acier. Remplissage autorisé : Remplir l'huissérie résistante à la pression uniquement avec des bandes de carton-plâtre (vissage visible des deux côtés du mur au bord de l'huissérie) !

# Portes métalliques pour usage intérieur et extérieur

## Déclaration de performance

(tel que l'entend le règlement EU 305/2011 relatif aux produits de construction) pour la définition de conditions harmonisées pour la commercialisation des produits de construction en remplacement de la directive 89/106/CE du Conseil.

Le fabricant:

Novoferm Riexinger Türenwerke GmbH  
Industriestrasse, DE-74336 Brackenheim

déclare que les

- fermetures coupe-feu et anti-fumée  
NovoPorta Premio ...  
EI<sub>2</sub>30/EI<sub>2</sub>30 GE  
EI<sub>2</sub>60/EI<sub>2</sub>60 GE  
EI<sub>2</sub>90/EI<sub>2</sub>90 GE

ont été conçues, construites et montées pour leur utilisation en intérieur conformément au règlement sur les produits de construction EU 305/2011.

Évaluation technique européenne appliquées :  
EAD 020029-00-1102 Portes – caractéristiques de performances – portes intérieures avec propriété anti-feu ni étanchéité à la fumée.

- portes en acier  
NovoPorta Premio ...  
MZ-1/MZ-1 GE  
MZ-2/MZ-2 GE  
E-S-1 RC2/RC3/RC4  
E-S-2 RC2/RC3  
E-S-1 GE RC2  
E-S-2 GE RC2  
S-D-1 RC3 FB 4 NS  
S-D-1 RC3 VPAM P 6 NS  
S-D-2 RC3 FB 4 NS

ont été conçues, construites et montées pour leur utilisation en extérieur conformément au règlement sur les produits de construction EU 305/2011.

Normes appliquées:

EN 14351-1: 2006 + A2: 2016 Fenêtres et portes – norme produit, caractéristiques de performances – Fenêtres et portes extérieures sans propriété anti-feu ni étanchéité à la fumée.

La mise en service de la porte est interdite tant qu'il n'a pas été constaté que la porte a été montée selon les instructions du fabricant et tant que son fonctionnement n'a pas été contrôlé. En cas de modification du produit non convenue avec le fabricant, cette déclaration perd toute validité.

Si les produits cités ne sont pas utilisés comme porte intérieure ou extérieure, les dispositions du règlement relatif aux produits de construction ne s'y appliquent pas.

**Remarque :** Une déclaration de performances n'est disponible que pour les portes avec marquage CE. La déclaration de conformité adaptée à votre produit est obtenue à partir du numéro de marquage CE (\*, voir spécimen à droite). La déclaration de performance peut également être déterminée par le biais du numéro de commande et d'article chez le fabricant.

## Utilisation en extérieur

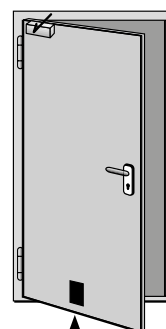
Les portes pour utilisation en extérieur sont contrôlées selon les critères de contrôle de la norme EN 14351-1, et livrées depuis le 01.07.2013 avec marquage CE et déclaration de performances.

Pour des informations détaillées sur le produit, voir la documentation produit fournie.

Cette notice fait partie intégrante

- pour les fermetures coupe-feu pour usage intérieur ou
- pour les portes multi-usage et les portes de sécurité pour usage extérieur.

**Remarque :** L'Évaluation technique européenne (ETA) pour les portes coupe-feu EI<sub>2</sub>30/60/90 ainsi que d'autres homologations et certificats pour les portes avec pare-fumée, isolation acoustique et équipement de sécurité sont disponibles sur Internet : [www.novoferm.com](http://www.novoferm.com)



Étiquette (100x150 mm)

Une étiquette supplémentaire sur votre porte Novoferm donne la liste de ses propriétés. Oter l'étiquette et la coller dans la documentation ou sur la présente notice de montage.

**Remarque :** Compléter en bas de l'étiquette le numéro de porte et le lieu de montage.

CE 0761	
Novoferm Riexinger Türenwerke GmbH, Industriestrasse 7024 Brackenheim Deutschland 13 * NF-TZ-IT-00018817737	
EFA 17/0443 vom 10.07.2017 NovoPorta Premio	
Feuerschutzabschluss für Innenanwendung	
Feuerwiderstand EI <sub>2</sub>	2
Rauchschutz	Sa
Fähigkeit zur Freigabe	Freigegeben
Selbstschließung	CS
Dauerhaftigkeit der Fähigkeit zur Freigabe	Freigabe anforderbar
Dauerhaftigkeit der Selbstschließung gegenüber Temperaturverlust gegenüber Alterung	2 erzielt
152079634-00001	
Tür-Nr. _____	Einbauort _____
(Etikett zur Dokumentation ausfüllen und aufbewahren)	

CE	
eph 0766, PIB 1644, IfT 0757, MPA NRW 0432	
Novoferm Riexinger Türenwerke GmbH, Industriestrasse, 74336 Brackenheim Deutschland 13 * NF-TZ-AT-RX6002115	
EN 14351-1: 2006 + A2: 2016	
AußenTür zur Verbindung im Wohnungs- und Nichtwohnungsbau	
Widerstandsfähigkeit gegen Windlast	
Schlagregendichtheit: Ungeschützt (A)	/
Schlagregendichtheit: Geschützt (B)	/B
Gefährliche Substanzen	keine
Stoßfestigkeit	npd
Tragfähigkeit von Sicherheitsver	4
Höhe und Breite von Türen	920x1959 mm
Fähigkeit zur Freigabe	bestanden
Schallschutz	21 dB
Wärmedurchgangskoeffizient	1,9 W/m <sup>2</sup> K
Strahlungseigenwert	npd
Luftdurchlass	npd
Bedienung	npd
Mechanik	4
Lüftung	npd
Durchdringung	npd
Sperrfunktion	npd
Dauerfeuerprüfung	6
Differenzklimaverhalten	2 (d) / 2 (e)
Einbruchhemmung	npd
152079634 - 00001	
Tür-Nr. _____	Einbauort: _____
(Etikett zur Dokumentation ausfüllen und aufbewahren)	

Coller l'étiquette ici !

Pour garantir le bon fonctionnement des portes coupe-feu et anti-fumée il est nécessaire de monter un cylindre profilé ! La classification (voir table ci-dessous) représente les exigences minimales.

**Attention :** Les portes Premio sont généralement livrées avec un cylindre factice monté en usine. En cas de montage en combinaison avec des serrures anti-panique auto-verrouillantes, des garnitures de boutons ou autres, **ce cylindre factice doit être remplacé par le client par un cylindre profilé avec des clés adaptées.** En cas de non-respect de cette consigne, la porte est verrouillée et doit être ouverte par la force. Les frais qui en découlent ne peuvent pas être pris en charge par Novoferm.

## Clé de classification pour cylindre profilé conforme à la norme DIN EN 1303

1	2	3	4	5	6	7	8
Classe d'emploi	Durabilité/ Résistance	Dimensions de la porte	Résistance au feu	Sécurité de fonctionnement	Résistance à la corrosion et température	Sécurité de fermeture	Résistance à l'effraction
<b>1</b>	<b>4</b>	<b>0</b>	<b>B</b>	<b>0</b>	<b>C</b>	<b>4</b>	<b>0 (C)*</b>

\* Les portes anti-intrusion doivent répondre aux exigences supplémentaires à la résistance à l'effraction

Sur les portes anti-fumée, prendre garde à ce que la surface du sol soit bien lisse et uniforme. Le sol ne doit présenter aucune partie plus profonde ou plus haute, ni aucun joint rempli jusqu'au ras de la surface.

Les portes anti-fumée doivent être pourvues d'une étanchéité au sol escamotable (pour le montage, voir page 130) ou en alternative d'un seuil bombé (uniquement EI<sub>2</sub>30 S<sub>200</sub> C5 et MZ) et d'une serrure (pour le montage, voir la page 140).

### Entrefer

pour les portes anti-fumée  
3-10 mm

### Marquage

La porte doit être pourvue d'un panneau signalétique spécial pour la protection anti-fumée.

### Serrure

Selon EN 12209. Pour les exigences de la protection anti-fumée, utiliser des cylindres de fermeture.

### Poignée de porte

selon EN 1906

Pour les portes anti-intrusion, utiliser le cas échéant des ancrages supplémentaires et respecter les indications sur les épaisseurs de parois. Pour le montage de portes anti-intrusion dans des murs en béton cellulaire, des huisseries d'angle et contre-huisseries sont toujours nécessaires !

Les paumelles doivent être pourvues de fixations supplémentaires (goujon fileté). Ces fixations doivent être totalement vissées.

En fonction de sa classification, la porte doit recevoir une ferrure de protection selon EN 1906 :

- RC1N = ES1
- RC2 (WK2) = ES1
- RC3 (WK3) = ES2

Le cylindre profilé doit correspondre à la norme EN 1303, classe P2 BZ et être extérieurement affleurant (côté poignée) à la ferrure de protection. Il est possible de renoncer au montage d'une protection anti-arrachage dans le cylindre profilé lorsque la protection anti-arrachage est déjà intégrée à la ferrure de protection.

Pour la fermeture de la serrure, prendre garde à ce que le verrou se ferme en deux temps et qu'il s'enfonce d'au moins 15 mm dans l'huisserie.

En cas de montage de portes anti-intrusion RC2 (WK2) ou RC3 (WK3) dans du béton cellulaire, les cloisons en béton cellulaire doivent être en exécution collée.

### Étanchéité des portes anti-fumée (version S<sub>200</sub>):

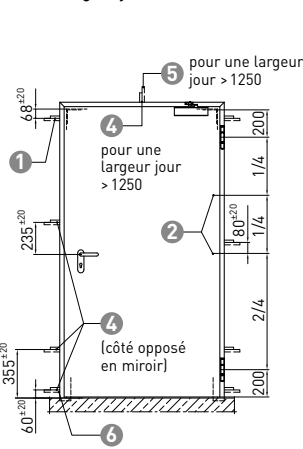
- Les portes anti-fumée coupe-feu EI<sub>2</sub>30/60/90 remplies de mortier (également les portes GE surdimensionnées) peuvent être installées sans un joint élastique permanente.
- Les portes anti-fumée MZ et E-S remplies de mortier (également les portes GE surdimensionnées) peuvent également être installées sans un joint élastique permanente.
- Les portes anti-fumée remplies d'autres matériaux autorisés (pas de mortier) doivent être rendues étanche par un joint supplémentaire à élasticité permanente sur au moins un côté tout autour.

# Points d'ancrage Pour les portes avec équipement spécial, la position des points d'ancrage peut varier légèrement !

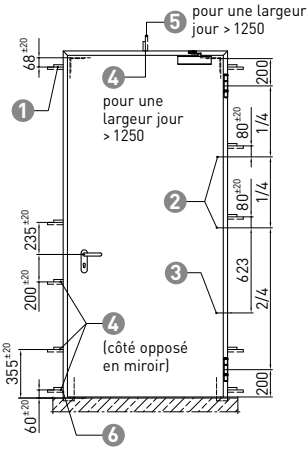
El<sub>2</sub>30, El<sub>2</sub>60, El<sub>2</sub>90, MZ, E-S : Montage en maçonnerie/béton/béton cellulaire  
 El<sub>2</sub>30, MZ : Montage dans les cloisons métalliques min. El 30

RC2  
RC3

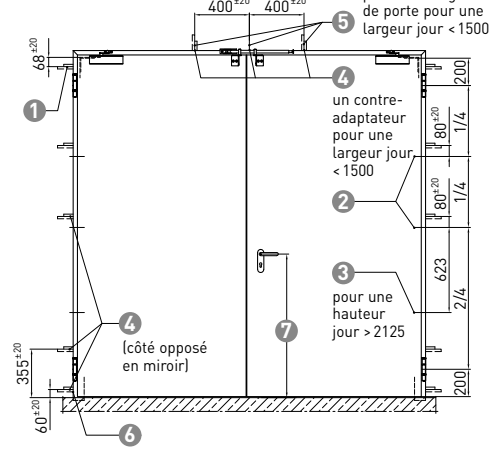
Hauteur jour 1750-2125  
 Largeur jour ≤ 1500



Hauteur jour > 2125 - 2500



Hauteur jour 1750 - 2500

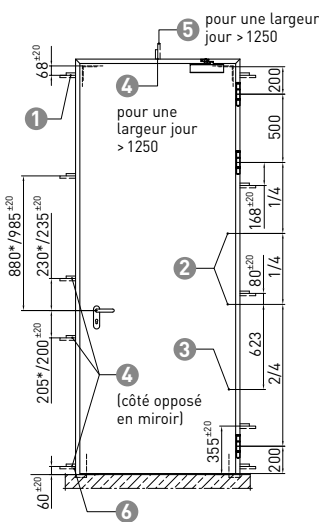


Représentation : DIN à droite, DIN à gauche en miroir

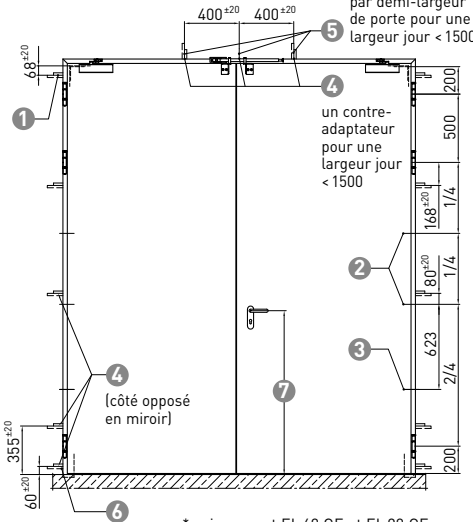
El<sub>2</sub>30 GE, El<sub>2</sub>60 GE, El<sub>2</sub>90 GE, MZ GE, E-S GE (portes surdimensionnées) : Montage en maçonnerie/béton/béton cellulaire

RC2

Hauteur jour > 2500 - 3000



Hauteur jour > 2500 - 3000

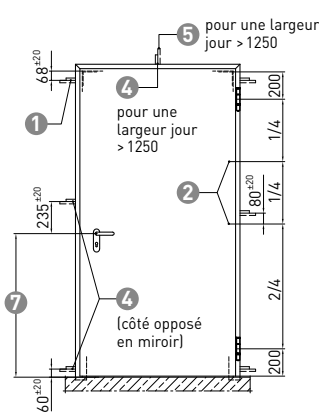


\* uniquement El<sub>2</sub>60 GE et El<sub>2</sub>90 GE

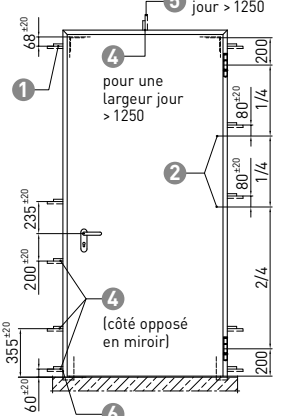
Représentation : DIN à droite, DIN à gauche en miroir

MZ, à un vantail : Montage en maçonnerie/béton/béton cellulaire/cloisons métalliques min. El 30

Hauteur jour 1750 - 2250



Hauteur jour > 2250 - 2500



Pour les portes multi-usage à un vantail ≤ 1250 x 2250 mm : en version de base (sans protection anti-fumée et/ou anti-intrusion et montage sans huisserie tubulaire) il ne faut que trois points de fixation/ancrages à chaque côté !

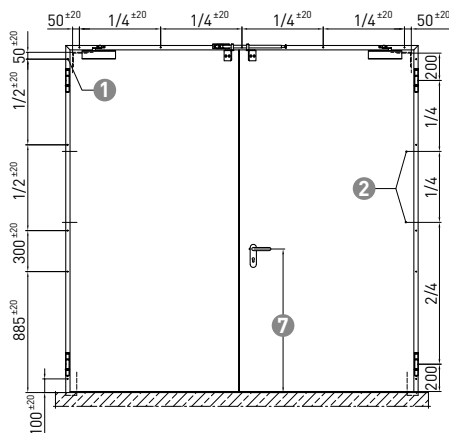
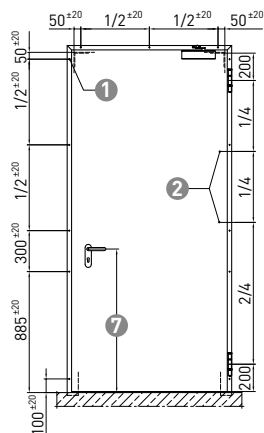
Des portes à dimensions supérieures et des portes anti-fumée et/ou anti-intrusion nécessitent cinq ancrages à chaque côté, voir l'image du milieu dans l'encadré ci-dessus.

Représentation : DIN à droite, DIN à gauche en miroir

**EI<sub>2</sub>30, MZ, E-S\*** : Montage dans les cloisons métalliques min. EI 30 RC2

Hauteur jour 1750 - 2500

Hauteur jour 1750 - 2500



\*variante de fixation en option au lieu de l'ancrage coulissant, obligatoire pour les portes anti-intrusion

Représentation : DIN à droite, DIN à gauche en miroir

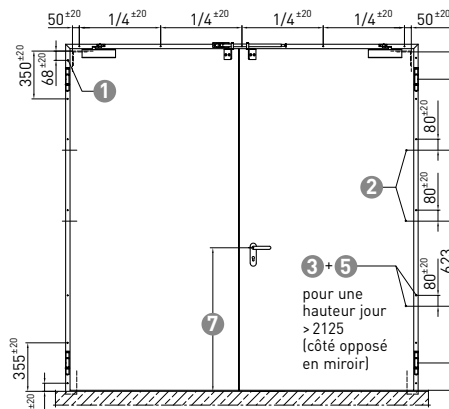
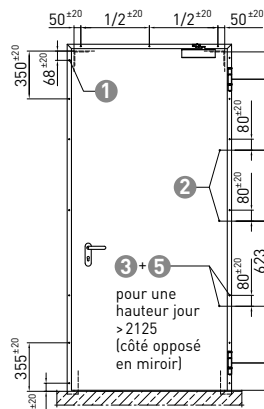
- ① Ancrage
- ② Boulon de sécurité
- ③ T90 et RC3: avec 3 boulons de sécurité
- ④ Position contre-adaptateur pour huisserie en deux parties 2140B
- ⑤ Ancrage supplémentaire
- ⑥ Ancrage supplémentaire pour huisserie sans encastrement (côté opposé en miroir)
- ⑦ Hauteur de la poignée
- RCx Points d'ancrages conviennent également aux portes anti-intrusion

**Remarque :** Pour les portes avec équipement spécial, la position des points d'ancrage peut varier légèrement !

**EI<sub>2</sub>30, E-S** : Montage dans les cloisons métalliques min. EI 30 RC3  
**EI<sub>2</sub>60** : Montage dans les cloisons métalliques min. EI 60 RC2  
**EI<sub>2</sub>90** : Montage dans les cloisons métalliques min. EI 90 RC3

Hauteur jour 1750 - 2500

Hauteur jour 1750 - 2500



Représentation : DIN à droite, DIN à gauche en miroir

**Étanchéité des portes anti-fumée (version S<sub>200</sub>) :**

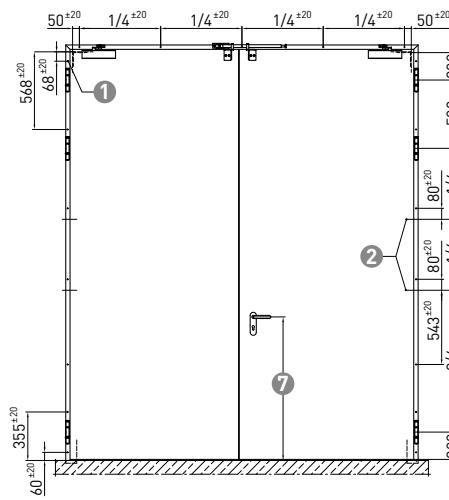
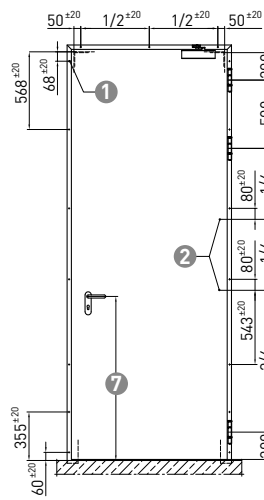
- Utiliser un joint de sol escamotable et/ou des variantes de seuils pare-fumée.
- **Les portes anti-fumée coupe-feu (également les portes GE surdimensionnées)** peuvent être installées sans un joint élastique permanente.
- **Les portes anti-fumée MZ et E-S remplies de mortier (également les portes GE surdimensionnées)** peuvent également être installées sans un joint élastique permanente.
- **Les portes anti-fumée remplies d'autres matériaux autorisés (pas de mortier)** doivent être rendues étanche par un joint supplémentaire à élasticité permanente sur au moins un côté tout autour.

Pour assurer le fonctionnement des portes à un et deux vantaux, les **boîtiers de protection** ne doivent pas être ôtés, ou le cas échéant doivent être utilisés.

**EI<sub>2</sub>30 GE, MZ GE, E-S GE (portes surdimensionnées)** : Montage dans les cloisons métalliques min. EI 60 RC2

Hauteur jour > 2500 - 3000

Hauteur jour > 2500 - 3000



Représentation : DIN à droite, DIN à gauche en miroir

En cas d'utilisation d'une serrure à crémone sur les portes à deux vantaux au niveau des issues de secours, seule la largeur d'ouverture du vantail mobile est disponible pour l'issue de secours.

Entrefer des portes à un vantail ou à deux vantaux		
Type de porte NovoPorta Premio		en mm
EI <sub>2</sub> 30 S <sub>a</sub> C5	EI <sub>2</sub> 30 GE S <sub>a</sub> C5	8 <sup>+7</sup> <sub>-5</sub>
EI <sub>2</sub> 30 S <sub>200</sub> C5	EI <sub>2</sub> 30 GE S <sub>200</sub> C5	8 <sup>+2</sup> <sub>-5</sub>
EI <sub>2</sub> 60 S <sub>a</sub> C5	EI <sub>2</sub> 60 GE S <sub>a</sub> C5	8 <sup>+7</sup> <sub>-5</sub>
EI <sub>2</sub> 60 S <sub>200</sub> C5	EI <sub>2</sub> 60 GE S <sub>200</sub> C5	8 <sup>+2</sup> <sub>-5</sub>
EI <sub>2</sub> 90 S <sub>a</sub> C5	EI <sub>2</sub> 90 GE S <sub>a</sub> C5	8 <sup>+7</sup> <sub>-5</sub>
EI <sub>2</sub> 90 S <sub>200</sub> C5	EI <sub>2</sub> 90 GE S <sub>200</sub> C5	8 <sup>+2</sup> <sub>-5</sub>
MZ	MZ GE	8 <sup>+7</sup> <sub>-5</sub>
MZ S <sub>200</sub> C5	MZ GE S <sub>200</sub> C5	8 <sup>+2</sup> <sub>-5</sub>
E-S	E-S GE	8 <sup>+7</sup> <sub>-5</sub>
E-S S <sub>200</sub> C5	E-S GE S <sub>200</sub> C5	8 <sup>+2</sup> <sub>-5</sub>

# Ecarts de dimensions

Ecarts de dimensions admissibles des ouvertures murales selon les indications de Novoferm (toutes dimensions sont données en mm)  
 Si l'ouverture de la construction (mur, béton, béton cellulaire, cloison métallique/bois) ne présente pas assez de place pour les boîtiers de protection de l'hubrisserie, ces boîtiers doivent être ciselés dans l'ouverture murale. Afin de garantir le bon fonctionnement de la porte, les boîtiers de protection ne doivent pas être enlevés !  
 En cas de dépassement des valeurs de tolérance, des fonctions et une stabilité parfaite de la porte ne sont plus garanties.

Huisserie d'angle, huisserie 2140B, huisserie enveloppante, huisserie d'angle/contre-huisserie ou huisserie complémentaire

Huisserie tubulaire (standard)

**en maçonnerie / béton / béton cellulaire**

**Calcul de la largeur** (fig. à gauche)  
 Largeur hors tout = Largeur jour + 10 (min. + 0 / max. + 20)  
 Largeur passage = Largeur jour - 84

**Calcul de la hauteur** (fig. à droite)  
 Hauteur hors tout = Hauteur jour + 5 (min. + 0 / max. + 15)  
 Hauteur passage = Hauteur jour - 42

**en cloison métallique\***

**Calcul de la largeur** (fig. à gauche)  
 Largeur hors tout = Largeur jour + 10 (min. + 0 / max. + 20)  
 Largeur passage = Largeur jour - 90 (pour huisserie 2140B)

**Calcul de la hauteur** (fig. à droite)  
 Hauteur hors tout = Hauteur jour + 5 (min. + 0 / max. + 10)  
 Hauteur passage = Hauteur jour - 45 (pour huisserie 2140B)

**en cloison bois\***

**Calcul de la largeur** (fig. à gauche)  
 Largeur hors tout = Largeur jour + 10 (min. + 0 / max. + 20)  
 Largeur passage = Largeur jour - 90 (pour huisserie 2140B)

**Calcul de la hauteur** (fig. à droite)  
 Hauteur hors tout = Hauteur jour + 5 (min. + 0 / max. + 10)  
 Hauteur passage = Hauteur jour - 45 (pour huisserie 2140B)

**... sans profil de garniture (type 1 ou 1.1) en maçonnerie / béton / béton cellulaire / cloison métallique\***

**Calcul de la largeur** (fig. à gauche)  
 Dim. ext. de l'hubrisserie = Largeur hors tout - 18 (min. - 8 / max. - 20)  
 Largeur jour = Dim. ext. de l'hubrisserie - 78  
 Largeur passage = Dim. ext. de l'hubrisserie - 162 (pour type 1)  
 = Dim. ext. de l'hubrisserie - 142 (pour type 1.1)

**Calcul de la hauteur** (fig. à droite)  
 Dim. ext. de l'hubrisserie = Hauteur hors tout\*\* - 9 (min. - 4 / max. - 10)  
 Hauteur jour = Dim. ext. de l'hubrisserie - 39  
 Hauteur passage = Dim. ext. de l'hubrisserie - 81 (pour type 1)  
 = Dim. ext. de l'hubrisserie - 71 (pour type 1.1)

\*\* à partir du bord supérieure du sol fini

**... avec profil de garniture (type 2 ou 2.1) en maçonnerie / béton / béton cellulaire / cloison métallique\***

**Calcul de la largeur** (fig. à gauche)  
 Dim. ext. de l'hubrisserie = Largeur hors tout - 18 (min. - 8 / max. - 20)  
 Largeur jour = Dim. ext. de l'hubrisserie - largeurs profils de garniture ① + ② - 78  
 Largeur passage = Dim. ext. de l'hubrisserie - largeurs profils ① + ② - 162 (pour type 1)  
 = Dim. ext. de l'hubrisserie - largeurs profils ① + ② - 142 (pour type 1.1)

**Calcul de la hauteur** (fig. à droite)  
 Dim. ext. de l'hubrisserie = Hauteur hors tout\*\* - 9 (min. - 4 / max. - 10)  
 Hauteur jour = Dim. ext. de l'hubrisserie - hauteur profil de garniture ③ - 39  
 Hauteur passage = Dim. ext. de l'hubrisserie - hauteur profil ③ - 81 (pour type 1)  
 = Dim. ext. de l'hubrisserie - hauteur profil ③ - 71 (pour type 1.1)

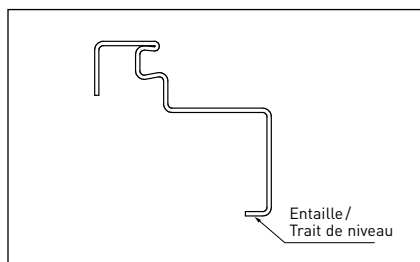
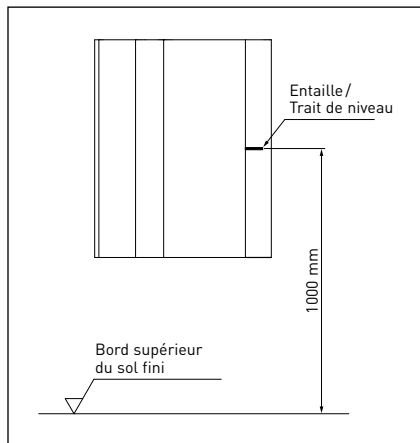
\*\* à partir du bord supérieure du sol fini

\* Types et épaisseurs de parois autorisés voir les pages 42/43 et 44/45

## Trait de niveau

### Position du trait de niveau

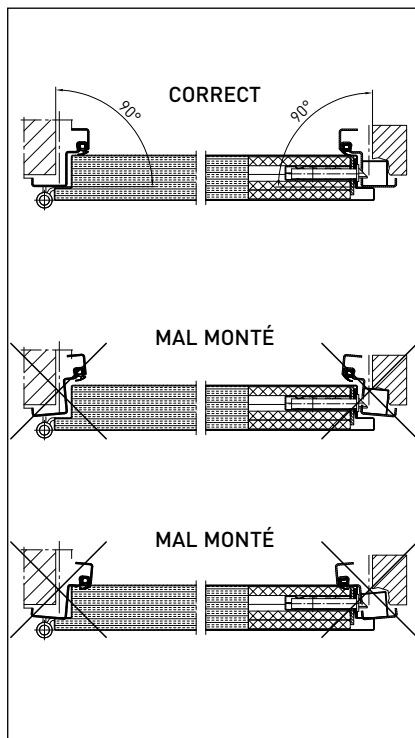
Sur les portes Premio à un vantail ou à deux vantaux, le trait de niveau (une entaille) se trouve sur le bord des parties longitudinales de l'huissérie (barre de charnière et barre de verrouillage).



## Remarques sur le montage

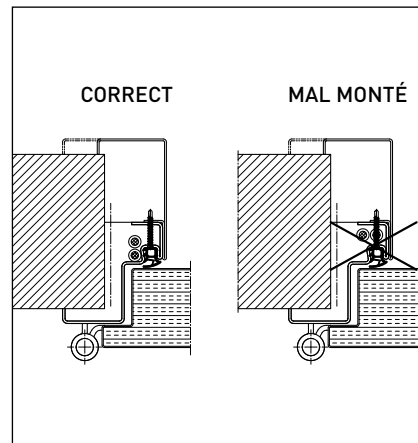
### Montage de l'huissérie

Lors du montage, plus particulièrement des huisseries d'angle, **une torsion de la partie longue de l'huissérie n'est pas autorisée !**



### Pose de câbles

Quand vous posez des câbles ou des gaines dans des huisseries d'angle avec contre-huisseries (par exemple 2140B), vous devez veiller à ne pas endommager les câbles qui y sont déjà posés par les vis de fixation de l'huissérie dans la rainure de protection.



FR

# Les 13 étapes pour une porte parfaitement montée

Pour des exemples d'ordre de montage, les détails et une description détaillée du montage des portes à un ou deux vantaux Novoferm NovoPorta Premio, voir à partir de la page 57.

<b>Etape 1</b>	Vérifier le montant de la porte et les dimensions de l'ouverture de la construction, éventuellement installer du matériau stabilisateur entre l'ancrage murale et le mur.	
<b>Etape 2</b>	Visser l'hubriserie si celle-ci n'est pas soudée.	Page 57
<b>Etape 3</b>	Fixer les pattes de fixation ou l'adaptateur sur le support d'hubriserie. Placer l'hubriserie dans l'ouverture et l'aligner.	Ordre de montage pour différents - types d'hubriserie - murs - types de montage à partir de la page 58
<b>Etape 4</b>	Aligner l'hubriserie horizontalement et perpendiculairement et fixer. Pour les portes MZ/E-S pour usage extérieur : fixer un renvoi d'eau, si nécessaire, voir page 136.	
<b>Etape 5</b>	Percer les trous pour les chevilles, installer les chevilles autorisées et fixer l'hubriserie avec les vis fournies. En cas d'utilisation sans encastrement, l'hubriserie peut être raccourcie.	
<b>Etape 6</b>	Remplir l'hubriserie (pour l'hubriserie enveloppante en deux parties 2140B, la contre-hubriserie ne doit pas être remplie).	Remplissage à partir de la page 122
<b>Etape 7</b>	Accrocher et aligner le tablier.	
<b>Etape 8</b>	Régler les paumelles pour un parfait alignement de la porte.	à partir de la page 60
<b>Etape 9</b>	Monter la garniture de feuillure épaisse. Placer le profil d'étanchéité.	
<b>Etape 10</b>	Fixer la poignée ou la garniture à bouton.	Page 137
<b>Etape 11</b>	Eventuellement monter le ferme-porte.	Page 140
<b>Etape 12</b>	Uniquement pour les portes à deux vantaux : Monter le régulateur de fermeture.	Page 141
<b>Etape 13</b>	Vérifier le fonctionnement : - Fermeture automatique - Force de fermeture - Position correcte du joint de butée des deux côtés dans le cadre d'hubriserie et sur le vantail - Etanchéité au sol - Graissage des pênes	

# Contrôle de maintenance et de sécurité

Les portes NovoPorta Premio avec équipement coupe-feu et fermeture automatique sont des installations de sécurité dont les fonctionnalités doivent toujours être assurées.

Le maître d'ouvrage/exploitant est responsable du parfait fonctionnement des portes coupe-feu. C'est pourquoi nous recommandons la conclusion d'un contrat de maintenance entre le maître d'ouvrage/exploitant et une entreprise spécialisée autorisée.

Les travaux de maintenance doivent être effectués après 50.000 ouvertures, une fois par an ou après un incident.

Le remplacement des pièces défectueuses (ferrure, accessoire, vitre) ne doit être effectué que par du professionnel autorisé. Pour l'exécution des travaux de maintenance, respecter les prescriptions du permis de construire (pour les portes anti-feu) : rapport de contrôle/certificat.

**Remarque :** En remplacement des pièces endommagées ou ne fonctionnant plus (ferrure, accessoire, joint caoutchouc, vitre, etc.), n'utiliser que des pièces détachées originales.

1. Nettoyage des éléments, essentiellement des pièces mobiles et zones fonctionnelles
2. Contrôle de toutes les fonctions
  - Fermeture automatique (régulation de fermeture, force de fermeture)
  - Fonction anti-panique
  - Dispositifs de blocage (voir les directives de l'institut allemand des techniques de construction DIBt)
  - Joint de seuil ou joint escamotable (déclenchement, serrage du joint)
  - Mobilité des pièces de ferrure (serrures, ouvre-portes automatiques, poignées de portes),
  - Graissage des pièces mobiles
  - **Le coussinet des paumelles d'objet 3D (réglage tridimensionnel) est en plastique à base de téflon absolument sans entretien. Ne jamais lubrifier !**
  - Espace entre le vantail et le dormant (éventuellement ajuster les paumelles)
  - Vérifier que les boulons de fixation des paumelles sont bien serrés
3. Contrôle des joints entre
  - Cadre de battant et dormant
  - Vitre et cadre de battant
  - Dormant et corps de bâtiment
  - Éventuellement ajuster ou remplacer les matériaux ou profils d'étanchéité
  - Éventuellement remplacer les bandes d'étanchéité par du PVC (en cas d'incendie, matériau à expansion)
4. Vérifier visuellement que la vitre n'est pas fissurée.

FR

## Contrôle de maintenance et de sécurité

La maintenance doit être effectuée en fonction du niveau d'utilisation, au plus tard une fois par an. Les instructions de maintenance suivantes présentent les travaux d'entretien minimaux à effectuer.

Pièce	Exécution
Paumelles	<b>Paumelles d'objet 3D (réglage tridimensionnel):</b> Les paumelles d'objet 3D sont sans entretien. Ne jamais lubrifier ! <b>Autres paumelles:</b> Démonter la broche de paumelle, nettoyer et graisser.
Roulement à billes	En cas d'endommagement (bagues cassées, carter défectueux, billes cassées ou perdues), remplacer le roulement.
Ferme-porte	<b>Vérifier le fonctionnement :</b> La porte doit se fermer en toute circonstance (le pêne doit s'enclencher). <b>Réglage :</b> Conformément à la notice de montage de la serrure. Le cas échéant, la bande à ressort doit être légèrement prétendue.
Garniture de poignée	<b>Vérifier le fonctionnement :</b> La poignée doit être ramenée en position de repos horizontale sous l'effet de la force ressort. Vérifier les fixations.
Serrure (vantail mobile)	<b>Fonctionnement du pêne :</b> Doit s'enclencher d'environ 6 mm dans la gâche du vantail fixe (force ressort du pêne 2,5 N – 4,0 N). <b>Fonctionnement du verrou :</b> Doit se fermer sur deux tours.
Serrure à crémonne (vantail fixe)	<b>Vérifier le fonctionnement :</b> Doit s'engrener de min. 6 mm dans la partie transversale de l'huissierie. La poignée de la transmission doit toujours être ramenée à la verticale par la force ressort. Graisser légèrement la tête de pêne dans son guide.
Boulon de fixation	Les boulons doivent pénétrer suffisamment dans l'évidement de l'huissierie.
Régulateur de fermeture (uniquement pour les portes à deux vantaux)	<b>Vérifier le fonctionnement :</b> Le bras pivotant doit être amené à la position de fin de course définie par la force ressort à l'ouverture du vantail de porte. Lors de la fermeture, l'équerre de butée du vantail mobile doit toucher précisément le bras pivotant et s'arrêter. Lorsqu'il se ferme, le vantail fixe doit alors entraîner le bras pivotant avec l'équerre d'angle et ainsi libérer le vantail mobile de sorte que ce dernier puisse également se refermer automatiquement. Les deux vantaux doivent alors être verrouillés. <b>Réglage :</b> Graisser légèrement l'articulation au pied du régulateur. Si le ressort ne fonctionne plus, remplacer l'appareil. Pour le régulateur de fermeture intégré, voir la notice d'entretien du ferme-porte.
Mousse expansive	Vérifier que les bandes ne sont pas endommagées. Dans le cas contraire, il est impératif de les remplacer.

La surface de grande qualité de votre porte NovoPorta Premio nécessite un nettoyage et un entretien réguliers pour éviter l'apparition de corrosion indésirable provoquée par les influences climatiques.

Les surfaces et pièces de construction peuvent être endommagées par des substances corrosives, agressives ou abrasives. Pour l'entretien, n'utiliser que des produits d'entretien usuels et des chiffons ou des tissus doux – ce faisant, respecter les indications du fabricant.

Les surfaces doivent généralement être nettoyées avec beaucoup d'eau et un chiffon doux ou une éponge exempte de sable ou autres corps étrangers. Parallèlement, des produits de nettoyage en aérosol usuels peuvent être utilisés. Les résidus de graisse ou de matériaux d'étanchéité peuvent être éliminés à l'aide de solvants agressifs, comme le white spirit ou l'alcool isopropylique.

Remplacer fréquemment le matériel et le liquide de nettoyage pour éviter que la saleté, le sable et la poussière mélangés à l'eau ne se redéposent sur les surfaces et puissent les rayer.

Le nettoyage des vitres avec des objets abrasifs, et donc agressifs, comme la fine paille de fer (grain 00) ou les lames de rasoir passées sur le verre à angle plat est ponctuellement autorisé. L'utilisation de tels outils pour nettoyer toutes les surfaces vitrées ("dissipation" à la lame ou à la spatule) n'est pas autorisée.

L'encre et les traces de coulis de ciment doivent être immédiatement ôtées de la surface vitrée avant qu'elles ne durcissent.

Les ferrures peuvent être totalement ramenées à leur brillance d'origine à l'aide d'un produit de nettoyage approprié (en cas d'apparition d'éventuels points de rouille).

Pour le graissage et la lubrification des ferrures, n'utiliser que les produits écologiques et inoffensifs recommandés par le fabricant (NLGI classe 2, résistant à l'eau, sans acide).

Les informations suivantes sur les portes intérieures marquées CE selon ETA-17/0443 ou les portes extérieures selon la norme EN 14351-1: 2006 + A2: 2016 doivent être respectées. Le non-respect des instructions et informations relatives à l'utilisation qu'elle contient peut entraîner l'exclusion de garantie.

## 1. Information produit et utilisation conforme

Des portes servent à la séparation climatique entre deux chambres (portes intérieures) ou entre une chambre et l'extérieur (portes extérieures) par une ouverture murale permettant le passage de personnes. L'actionnement d'une poignée ou d'une serrure permet de placer la porte en position ouverte.

Les portes intérieures et extérieures de combinaisons de matériaux adéquates sont utilisées en montage perpendiculaire. Lors de la fermeture, il faut éventuellement vaincre la résistance d'un joint. Les utilisations avec des forces de fermeture différentes (ex. serrage de câbles) ne sont pas conformes. Les portes intérieures non verrouillées ne répondent pas aux exigences en termes de perméabilité à l'air, d'étanchéité à la pluie battante, d'isolation acoustique et de protection thermique.

## 2. Utilisation non conforme

On est en présence d'une utilisation non conforme – à savoir une utilisation du produit non conforme aux instructions – lorsque par exemple :

- Des obstacles ont été placés dans la zone d'ouverture, empêchant une utilisation conforme.
- Sur les portes avec équipement de panique et de porte de secours (EN 179/EN 1125), la fonction de porte de secours n'est assurée que lorsque la clé est retirée.
- Les portes ou vantaux de portes ont été appuyés de manière impropre ou incontrôlée (par exemple à cause du vent ou d'une utilisation incorrecte) contre le montant de sorte que les paumelles, serrures, matériaux de châssis ou autres pièces de la porte peuvent se trouver endommagés ou détruits ou provoquer des dommages consécutifs.
- Des charges supplémentaires non liées au produit agissent sur la porte ou le vantail.
- Intervention dans l'espace entre le dormant et le vantail lors de la fermeture (risque de blessure).

## 3. Instructions de nettoyage

Toutes les composants accessibles des deux côtés de la porte doivent être nettoyés (même la feuillure). Les produits de nettoyage doivent être adaptés aux matériaux, vérifier avant de débiter les travaux. La surface et la protection anticorrosion des pièces ne doivent pas être attaquées. Pour le nettoyage, utiliser des solvants tensio-actifs ayant un pH compris entre 5 et 8. Les acides et les produits alcalins (ex. hors des valeurs de pH de 5-8) et les outils de nettoyage grossiers (ex. abrasif, paille de fer, éponge à récurer, lame), ainsi que les produits de nettoyage contenant des solvants (ex. diluant, essence), ne conviennent pas et peuvent provoquer des dommages irréversibles. En cas de doute, demander au fabricant si le produit de nettoyage est approprié.

## 4. Entretien et maintenance

**Remarque :** N'utiliser que des pièces détachées originales en remplacement des pièces endommagées ou ayant perdu leur fonctionnalité (ferrure, accessoire, joints, vitre, etc.).

Un entretien correct et régulier (maintenance, entretien, réparation et amélioration) relève du devoir de l'exploitant. Un entretien correct ne fait pas partie des prestations contractuelles ni de la garantie du fabricant. Les règles de construction exigent toutefois de l'exploitant un entretien correct afin de ne pas mettre en danger la sécurité et l'ordre publics, en particulier la santé, la vie, et les ressources naturelles. **Le maître d'ouvrage / exploitant est responsable du parfait fonctionnement des portes.** Aussi les instructions de maintenance doivent-elles être remises au client final lors de la transmission du produit.

Pour assurer le fonctionnement durable de l'élément de porte, le fonctionnement correct de toutes les pièces de construction doit être assuré par un entretien régulier. Les travaux d'entretien doivent être effectués par des personnes / entreprises techniques adaptées. Ceci vaut plus particulièrement pour l'inspection et les travaux de réglage des paumelles et serrures, pour le remplacement des pièces et pour le décrochage et l'accrochage des vantaux.

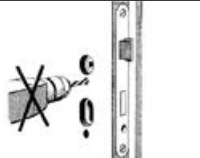
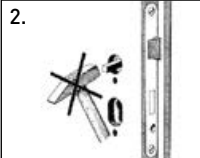
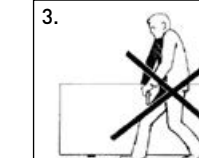
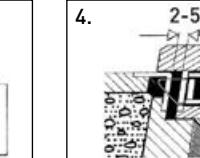
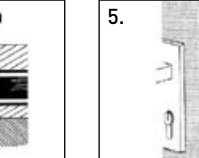

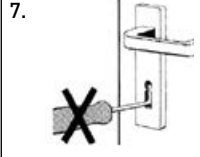
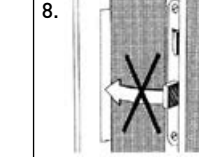
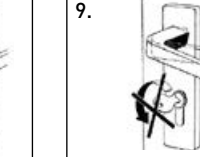
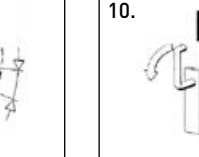

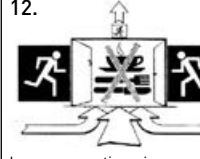
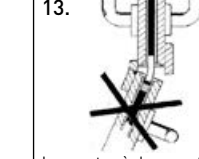
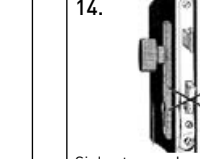
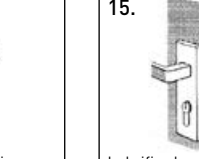
## Contrôle de maintenance et de sécurité

La maintenance doit être effectuée en fonction du niveau d'utilisation, au plus tard une fois par an. Les instructions de maintenance suivantes présentent les travaux d'entretien minimaux à effectuer.

Pièce	Exécution
Paumelles	La fixation et l'usure des paumelles et pièces de fermeture doivent être régulièrement contrôlées. Si besoin, resserrer les vis de fixation ou remplacer les pièces. Les paumelles ne sont pas sans entretien et le graissage des roulements est essentiel (exception: paumelles d'objet 3D).
Roulement à billes	En cas d'endommagement (bagues cassées, carter défectueux, billes cassées ou perdues), remplacer le roulement.
Garniture de poignée	<b>Vérifier le fonctionnement</b> : La poignée doit être ramenée en position de repos horizontale sous l'effet de la force ressort. Vérifier les fixations.
Joints	Vérifier que les joints sont correctement positionnés, qu'ils sont complets et ne sont pas endommagés, éventuellement les remplacer. N'utiliser que des types de joints originaux autorisés par le fabricant.
Seuils	Vérifier que les seuils ne sont pas endommagés et sont correctement positionnés et éventuellement les remplacer ou les ajuster. Vérifier également que le scellement est complet et éventuellement remplacer.
Ouvre-porte électrique	Les ouvre-portes électriques doivent être régulièrement graissés.
Joints en silicone	Vérifier que les joints silicone sont complets et ne sont pas endommagés, éventuellement les remplacer. N'utiliser que des joints chimiquement compatibles avec les pièces voisines.
Surfaces	Vérifier une fois par an que les surfaces sont complètes et ne sont pas endommagées, éventuellement réparer ou remplacer. Si un événement extraordinaire se produit (ex. choc, grêle etc.), un contrôle doit avoir lieu juste après l'évènement et une réparation doit être effectuée pour éviter que d'autres dommages ne s'ensuivent.
Serrures	Vérifier le bon fonctionnement du pêne et de la gâche. Si le pêne est rétracté, éventuellement pulvériser un peu d'huile graphite dans le boîtier de serrure. La pente du pêne doit aussi être graissée pour réduire le frottement. Vous trouverez encore ci-après quelques instructions du fabricant pour la manipulation des serrures.

FR

## Informations pour l'utilisation des portes intérieures et extérieures NovoPorta Premio (source: www.g-u.com)

<p>1. </p> <p>Le vantail ne doit pas être percé au niveau de la serrure lorsque celle-ci est montée.</p>	<p>2. </p> <p>La tige de poignée ne doit pas être enfoncée avec force dans le pignon de la serrure.</p>	<p>3. </p> <p>Ne pas porter le vantail par la poignée.</p>	<p>4. </p> <p>Distance tête de serrure / gâche: 2-5 mm, sur G.U-Security Automatic: 3-5 mm</p>	<p>5. </p> <p>Ne pas peindre ni vernir la gâche et le pêne.</p>
<p>6. </p> <p>Ne charger la poignée que dans le sens de rotation normal. Dans le sens d'actionnement, max. 150 N doit être appliqué sur la poignée.</p>	<p>7. </p> <p>Ne fermer la serrure qu'avec la clé correspondante (ne pas utiliser d'objets étrangers).</p>	<p>8. </p> <p>Ne pas réformer le pêne lorsque la porte est ouverte.</p>	<p>9. </p> <p>Ne pas actionner en même temps la poignée et la clé.</p>	<p>10. </p> <p>Pour les serrures des portes de secours, la clé ne doit pas rester dans la serrure.</p>
<p>11. </p> <p>Pour les serrures de portes de secours, aucun cylindre de fermeture à bouton ne doit être monté.</p>	<p>12. </p> <p>La serrure anti-panique ne doit être utilisée qu'en cas de danger (et non pas systématiquement).</p>	<p>13. </p> <p>Les portes à deux vantaux ne doivent pas être forcées au niveau du vantail fixe.</p>	<p>14. </p> <p>Si des traces de vandalisme sont visibles, remplacer la serrure.</p>	<p>15. </p> <p>Lubrifier les serrures au moins une fois par an avec de l'huile non résineuse.</p>

# Zargenausführungen

# Frame versions

# Types d'huisseries

Bilder 2-8, unten  
 (1) Maulweite

Images 2-8, below  
 (1) Jaw width

Figures 2-8, ci-dessous  
 (1) Ouverture de mâchoire

Bei Sichtmauerwerk muss wegen der Befestigungslasche die Maulweite um 5 mm größer gefertigt werden.

In case of facing masonry, the jaw width should be made 5 mm larger due to the width of the fixation bracket.

Sur les murs apparents, la largeur d'ouverture de la mâchoire doit être 5 mm plus grande en raison de la patte de fixation.

## Eckzarge

## Corner frame

## Huisserie d'angle

Bild 1, unten

Image 1, below

Figure 1, ci-dessous

## Eckzarge mit Ergänzungszarge

## Corner frame with supplementary frame

## Huisserie d'angle avec huisserie complémentaire

Bild 2, unten

Image 2, below

Figure 2, ci-dessous

## Eckzarge mit Gegenzarge

## Corner frame with counterframe

## Huisserie d'angle avec contre-huisserie

Bild 3, unten

Image 3, below

Figure 3, ci-dessous

## Blockzarge Typ 1/1.1 – Wandecke

## Block frame Type 1/1.1 – wall corner

## Huisserie tubulaire type 1/1.1 – angle de cloison

Montage in der Laibung

Installation in door jamb

Montage sur l'intrados

Bild 4, unten

Image 4, below

Figure 4, ci-dessous

## Blockzarge Typ 2/2.1 – mit Besatzprofil

## Block frame Type 2/2.1 – with edging

## Huisserie tubulaire type 2/2.1 – avec profil de garniture

Montage in der Laibung

Installation in door jamb

Montage sur l'intrados

Bild 5, unten

Image 5, below

Figure 5, ci-dessous

## Blockzarge Typ 3

## Block frame Type 3

## Huisserie tubulaire type 3

Montage vor der Wand

Installation in front of wall

Montage devant le mur

Bild 6, unten

Image 6, below

Figure 6, ci-dessous

## Umfassungszarge

## Closed frame

## Huisserie enveloppante

Bild 7, unten

Image 7, below

Figure 7, ci-dessous

## Umfassungszarge 2140B, zweiteilig

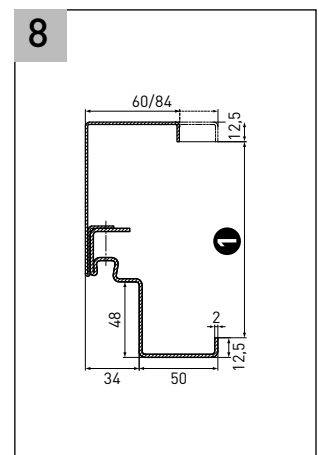
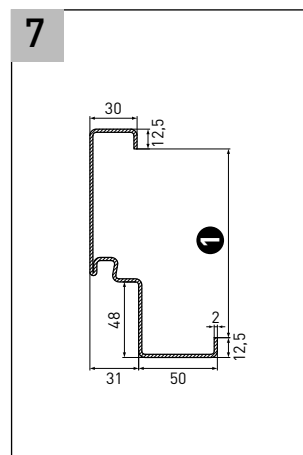
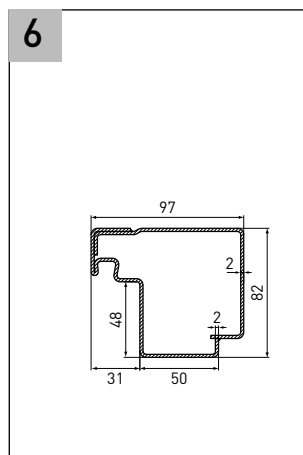
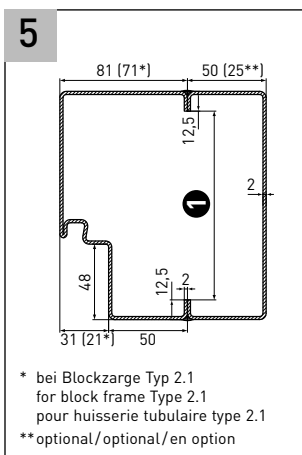
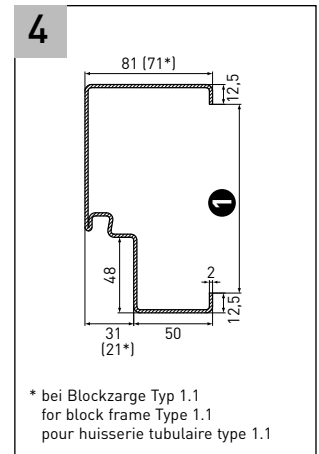
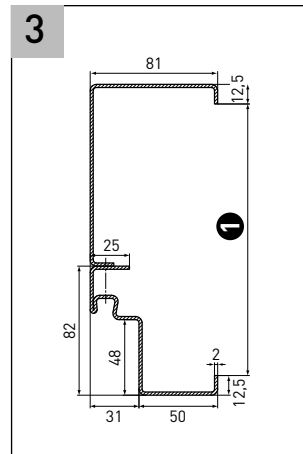
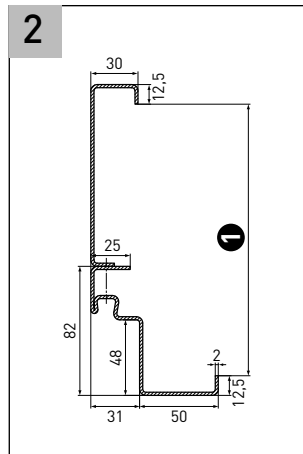
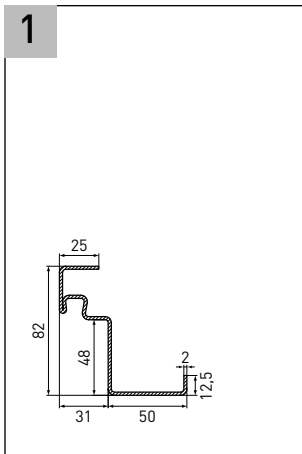
## Closed frame 2140B, two-part

## Huisserie enveloppante en deux parties 2140B

Bild 8, unten

Image 8, below

Figure 8, ci-dessous



## Zargenverschraubung

Zargenelemente zusammenführen und ausrichten, falls die Zarge nicht verschweißt ist.

### Verschraubung von

- mehrteiligen Eckzargen, Umfassungszargen, Blockzargen (ohne Fertigprofil): Zargenelemente mit Verbindungswinkel (3) und Eckwinkel (4) verschrauben. Sicherungsmuttern M8 (5) von Hand anschrauben.

#### Bild 9, unten

- (1) Eckzarge
- (2) Gegenzarge

Danach Muttern für Verbindungs- und Eckwinkel anziehen (max. 10 Nm).

- Gegenzargen (auch: 2140B), Ergänzungszargen mit werkseitig angeschweißten Eckverbindern (1): Beim Ausrichten der Zargenelemente darauf achten, dass das Eckverbinder-Seitenteil (3) über dem Kopfteil (4) liegt. Eckverbinder (1) und Laibungsverbinder (2) mit mitgelieferten Schrauben verschrauben.

#### Bilder 10-12, unten

Schwellenwinkel (1) an die Zargenlängsteile montieren, damit sich der Gehrungsschnitt an den Ecken sauber zusammenfügt.

**Zarge an den Ecken ggf. verschweißen!**

#### Bild 13, unten

Nach dem Verschrauben der Zarge ggf. Regenleiste montieren (siehe Seite 136).

## Frame fixation

Lay out and align the frame components if the frame is not welded.

### Screwing of

- multi-part corner frames, closed frames, block frames (without pre-fabricated profile): Screw on frame components onto connection bracket (3) and corner bracket (4). Tighten the M8 fixation nuts (5) by hand.

#### Image 9, below

- (1) Corner frame
- (2) Counterframe

Then screw on the nuts for the connection and corner bracket (max. 10 Nm).

- Counterframes (also: 2140B), supplementary frames with factory-welded corner connectors (1): When aligning the frame components, ensure that the corner connector side panel (3) is positioned above the header (4). Screw the corner connector (1) and the reveal connector (2) together using the screws supplied.

#### Images 10-12, below

Mount the sill bracket (1) to the longitudinal parts of the frame so that the mitre fits snugly into the corners. **The frame may be welded onto the corners, where required!**

#### Image 13, below

After screwing the frame, we fit the drip moulding, where there is one (see page 136).

## Fixation des huisseries

Assembler et aligner les éléments d' huisserie si l' huisserie n'est pas soudée.

### Visser des

- huisseries d'angle en plusieurs parties, huisseries enveloppantes, huisseries tubulaires (sans profilé fini) : Visser les éléments d' huisserie aux équerres de liaison (3) et d'angle (4). Serrer à la main les écrous de blocage M8 (5).

#### Figure 9, ci-dessous

- (1) Huisserie d'angle
- (2) Contre-huisserie

Ensuite serrer les écrous des équerres de liaison et d'angle (max. 10 Nm).

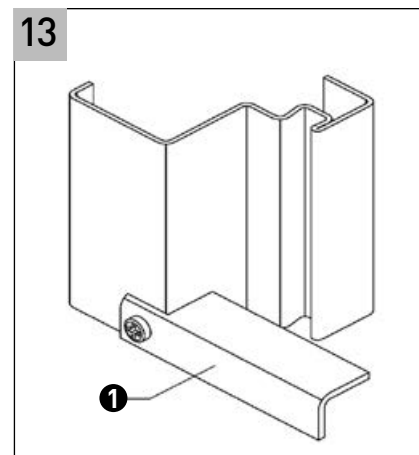
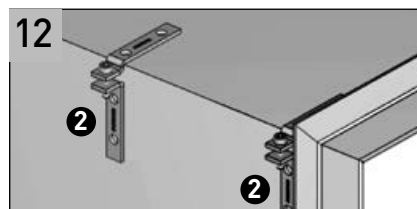
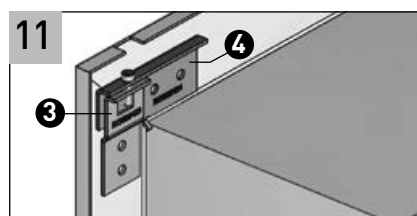
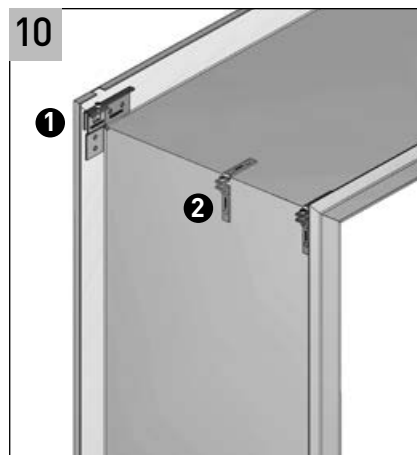
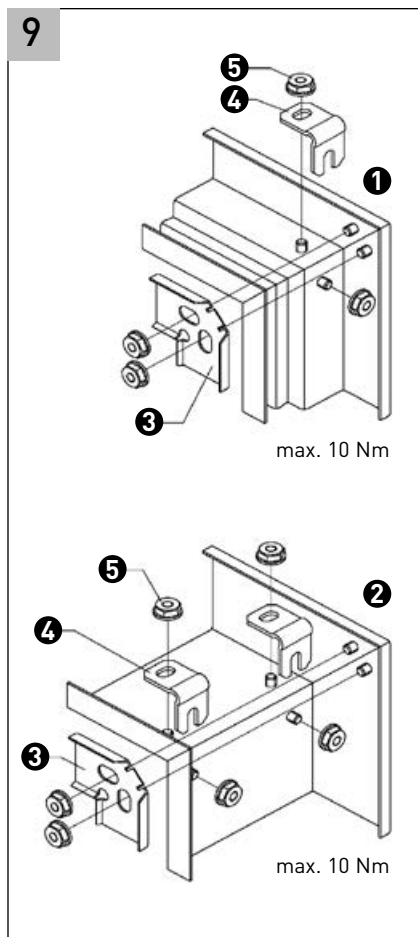
- contre-huisseries (également : 2140B), huisseries complémentaires avec raccords d'angle (1) soudés en usine : lors de l'alignement des éléments d' huisserie, veiller à ce que la partie latérale du raccord d'angle (3) se trouve au-dessus de la partie supérieure (4). Visser le raccord d'angle (1) et le raccord d'intrados (2) avec les vis fournies.

#### Figures 10-12, ci-dessous

Monter l'équerre de seuil (1) sur la partie longitudinale de l' huisserie pour que la coupe d'onglet coïncide parfaitement dans les angles. **L' huisserie peut éventuellement être soudée aux angles !**

#### Figure 13, ci-dessous

Puis monter le cas échéant le renvoi d'eau (voir page 136).



## Umfassungszarge 2140B

Schraubmontage  
in Mauerwerk/Beton/Porenbeton

### Bild 15, rechte Seite

Adapter (1) mit beiliegenden gewindefurchenden/selbstschneidenden Schrauben (2) an den Aufnahmeelementen der Eckzarge befestigen (mit Akkuschauber).

Die Befestigung am untersten Punkt ist nur erforderlich, wenn die Zarge ohne Boden-einstand verwendet wird.

Eckzarge bis fast auf Anschlag in die Öffnung schieben und entsprechend Meterriss ausrichten. Die Zargeninnenkante muss parallel zur Laibung stehen.

### Bild 16, rechte Seite

Dübellöcher so nah wie möglich am Eckzargen-Umbug bohren und Dübel einsetzen. Gegenadapter auf den Adapter aufschieben und ausrichten.

### Bild 17, rechte Seite

Adapter mit beiliegenden Dübelschrauben lose in der Wand befestigen. Für die beiden oberen Befestigungspunkte sind keine Gegenadapter erforderlich (Adapter hier ohne Gegenadapter anschrauben).

Bei Wanddicke < 175 mm ist pro Zargenbefestigungspunkt NUR EINE Schraube erforderlich!

### Bild 18, rechte Seite

Bei Wanddicke  $\geq$  175 mm müssen pro Adapter zwei Schrauben verwendet werden. Bei Wanddicke  $\geq$  300 mm Adapter und Gegenadapter versetzt montieren. Pro Adapter muss eine Schraube verwendet werden.

### Bilder 19+20, rechte Seite

Zarge nochmals auf lot- und waagerechten Sitz prüfen, Schrauben fest anziehen.

Zarge gemäß Zulassung hinterfüllen (siehe Seite 122ff.).

Spezielle 2140B-Gegenzarge leicht schräg von oben über den untersten Gegenadapter schieben und dann in die Öffnung stellen.

### Bild 21, rechte Seite

2140B-Gegenzarge an der Eckzarge ausrichten und über die restlichen Gegenadapter bis auf Anschlag aufschieben.

### Bilder 22+23, rechte Seite

Die Eckzarge ist in der Nut werkseitig vorgelocht. Eck- und 2140B-Gegenzarge mit mitgelieferten Bohrschrauben 3,9x32 durch diese Bohrungen verschrauben.

Für Lager-Normtüren mit nicht werkseitig vorgerichteten Bohrungen in der Dichtungsnut müssen die Löcher gem. Vorgabe auf Seite 146 eingebracht werden.

**Beim Verschrauben darauf achten, dass die beiden Zargen anliegend montiert sind.**

### Bilder 24+25, rechte Seite

Fortsetzung auf Seite 60 - 65

## Closed frame 2140B

Fixation using screws  
into masonry/concrete/porous concrete

### Image 15, on right-hand side

Fasten adapter (1) with self-tapping/thread grooving screws provided (2) onto the base elements of the corner frame (use a cordless screwdriver).

Fixation at the lowest point is necessary only if the frame is being used without a floor recess.

Push corner frame into the opening until it almost clicks into place and line up with the guide marking. The frame inner edge must be parallel to the reveal.

### Image 16, on right-hand side

Drill holes for wall plugs as close as possible to the corner frame bend and insert wall plugs. Slide counteradapter onto the adapter and adjust as necessary.

### Image 17, on right-hand side

Fasten the adapter loosely into the wall using the screws provided. No counteradapter is required for the two upper fixation points (simply fasten the screw directly onto the adapter).

Where wall thickness < 175 mm, ONLY ONE screw is required for each frame fixation point!

### Image 18, on right-hand side

For wall thicknesses  $\geq$  175 mm, use two screws per adapter. For wall thicknesses  $\geq$  300 mm, mount the adapter and counteradapter offset from one another. Use one screw per adapter.

### Images 19+20, on right-hand side

Check the frame for correct horizontal and vertical positioning and tighten up the screws.

Backfill the frame in accordance with approval documentation (see page 122ff.).

Move special 2140B counterframe slightly tilted from above into the lowest counteradapter and then position inside the opening.

### Image 21, on right-hand side

Adjust the position of the 2140B counterframe to the corner frame and move it into the remaining counteradapters until it clicks into place.

### Images 22+23, on right-hand side

The groove in the corner frame is factory pre-perforated. Screw the corner and 2140B counterframe together with the 3.9x32 self-drilling screws through these holes.

For standard doors without factory prepared holes in the seal strip groove, the holes must be made following the instructions on page 146.

**When screwing in, make sure that the two frames are mounted snugly against each other.**

### Images 24+25, on right-hand side

Continued on page 60 - 65

## Huisserie enveloppante 2140B

Montage vissé  
sur mur/béton/béton cellulaire

### Figure 15, page de droite

Fixer l'adaptateur (1) avec les vis auto-taradeuses fournies (2) aux supports de l'hubrisserie d'angle (utiliser un tournevis sans fil).

La fixation en partie inférieure n'est nécessaire que lorsque l'hubrisserie est utilisée sans encastrement.

Pousser l'hubrisserie d'angle presque jusqu'en butée dans l'ouverture et aligner le trait de niveau. Le bord interne de l'hubrisserie doit être parallèle à l'intrados.

### Figure 16, page de droite

Percer les trous de chevilles aussi près que possible du pli de l'hubrisserie d'angle et installer les chevilles. Pousser le contre-adapter contre l'adaptateur et aligner.

### Figure 17, page de droite

Fixer l'adaptateur sans le serrer dans le mur à l'aide des vis fournies. Pour les deux points de fixation supérieurs, aucun contre-adapter n'est nécessaire (visser l'adaptateur sans contre-adapter).

Pour des épaisseurs de cloison < 175 mm, UNE SEULE vis est nécessaire par point de fixation de l'hubrisserie !

### Figure 18, page de droite

Pour des épaisseurs de cloison  $\geq$  175 mm, utiliser deux vis par adaptateur. Pour des épaisseurs de cloison  $\geq$  300 mm, monter l'adaptateur et le contre-adapter en décalé. Utiliser une vis par adaptateur.

### Figures 19+20, page de droite

Revérifier l'alignement horizontal et perpendiculaire de l'hubrisserie et serrer les vis.

Remplir l'hubrisserie conformément au permis (voir à partir de la page 122).

Pousser la contre-huisserie spéciale 2140B légèrement inclinée à partir du haut sur le contre-adapter inférieur et placer dans l'ouverture.

### Figure 21, page de droite

Aligner la contre-huisserie 2140B sur l'hubrisserie d'angle et pousser jusqu'en butée sur les contre-adaptateurs restant.

### Figures 22+23, page de droite

L'hubrisserie d'angle est pré-percée en usine dans la rainure. Visser l'hubrisserie d'angle et la contre-huisserie 2140B avec les vis perceuses fournies dans ces alésages.

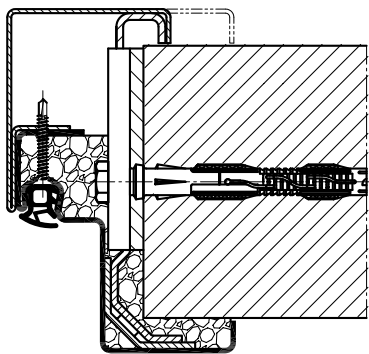
Pour les portes normalisées d'entrepôts sans trous pré-percés dans la rainure de joint, les trous doivent être effectués conformément aux indications de la page 146.

**Lors du vissage, s'assurer que les deux huisseries soient bien affleurantes.**

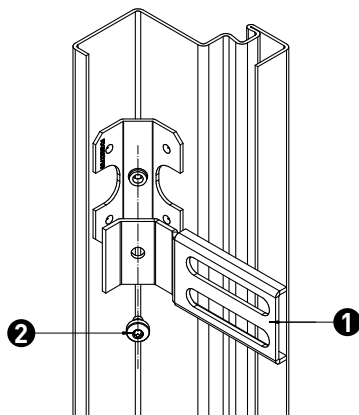
### Figures 24+25, page de droite

Suite en page 60 - 65

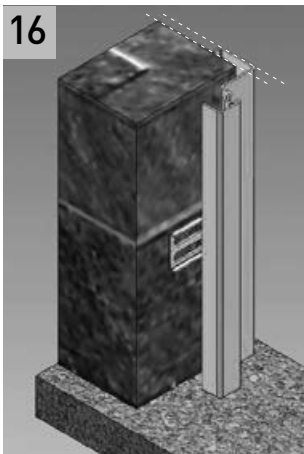
14



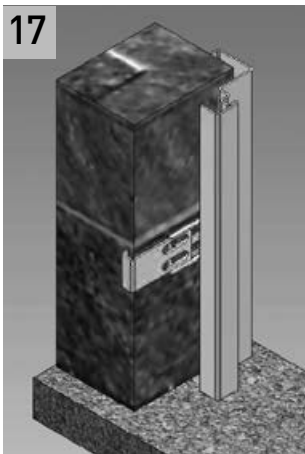
15



16



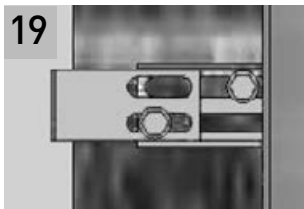
17



18



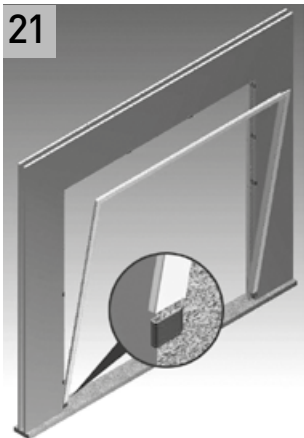
19



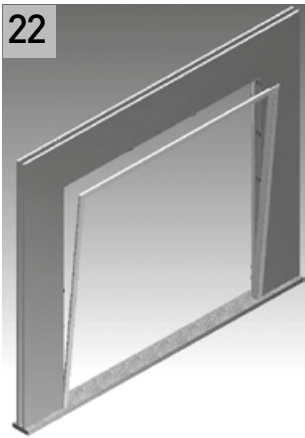
20



21



22



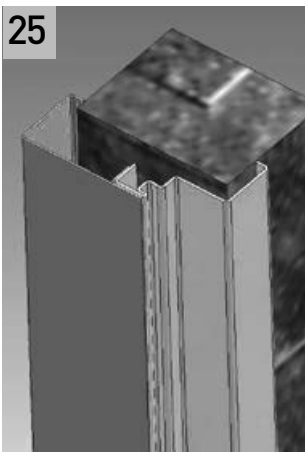
23



24



25



## Bänder

Tabelle Bild 26, rechte Seite

☆ <b>Federband BRM Höhe ≤ 2500 mm</b>	
- Kugellager .....	<input type="checkbox"/>
- Kunststoff-Zwischenring .....	<input checked="" type="checkbox"/>
- Federspannstift .....	<input checked="" type="checkbox"/>
- Bandsteckersicherung (Maden-schraube für Bandstecker) .....	<input type="checkbox"/>
● ○ <b>Konstruktionsband (=●), auch als 3. Band (=○) meist optional</b>	
- Kugellager .....	<input checked="" type="checkbox"/>
- Kunststoff-Zwischenring .....	<input type="checkbox"/>
- Federspannstift .....	<input type="checkbox"/>
- Bandsteckersicherung (Maden-schraube für Bandstecker) .....	<input checked="" type="checkbox"/>

Türblatt einhängen.

Aus Bild 26 geht hervor, an welcher Position Federband und Konstruktionsband montiert werden müssen.

Dargestellt: Konstruktionsband

Bild 27, rechte Seite

Nur bei Türen mit Federband: Kunststoff-Zwischenring einlegen, Bandbolzen einfetten und eintreiben. Madenschraube zur Bandsteckersicherung eindrehen (herstellenseitig empfohlen, zwingend vorgeschrieben bei einbruchhemmenden Türen). Schlosssteg nach Türblatt ausrichten und fixieren.

**Federband** mit 6 mm Inbusschlüssel spannen und mit Bolzen arretieren. Tür muss aus einer Stellung von ca. 30° selbsttätig schließen.

Bilder 28+29, rechte Seite

- (1) Federband, DIN links
- (2) Federband, DIN rechts
- (3) Kunststoff-Zwischenring ohne tragende Funktion

Falls die Tür angehoben werden muss: Mitgelieferten Ring zum Ausgleichen unter dem Kugellager am **unteren Konstruktionsband** einlegen.

Zur Feinjustierung und Anpassung an bauliche Gegebenheiten (Montagetoleranzen) können Zargen- bzw. Türband mit einem Kröpfisen gekröpft werden. Wegen der Hebelverhältnisse und der verwindungssteifen Bandkomponenten ist mit entsprechender Sorgfalt vorzugehen, um irreparable Schäden an den Bändern zu verhindern.

Kröpfen des Zargenbands

Bilder 30+31, rechte Seite

- (1) Kröpfisen
- (2) Türblatt

Kröpfen des Türbands

Durch Kröpfen des Türbands lässt sich der Abstand der Tür zum Zargenspiegel justieren. Wenn der Abstand vergrößert werden muss, ist dies nur bei ausgehängtem Türblatt möglich.

Bild 32, rechte Seite

Fortsetzung auf Seite 62

## Hinges

Table image 26, on right-hand side

☆ <b>Spring hinge coord. size (height) ≤ 2500 mm</b>	
- Ball bearing .....	<input type="checkbox"/>
- Plastic spacer ring .....	<input checked="" type="checkbox"/>
- Spring pin .....	<input checked="" type="checkbox"/>
- Hinge plug lock (grub screw for hinge plug) .....	<input type="checkbox"/>
● ○ <b>Construction hinge (=●), also as 3rd hinge (=○) mostly optional</b>	
- Ball bearing .....	<input checked="" type="checkbox"/>
- Plastic spacer ring .....	<input type="checkbox"/>
- Spring pin .....	<input type="checkbox"/>
- Hinge plug lock (grub screw for hinge plug) .....	<input checked="" type="checkbox"/>

Install the door leaf.

Image 26 shows the position where spring hinge and construction hinge must be mounted.

Displayed: Construction hinge

Image 27, on right-hand side

For doors with spring hinge only: Insert the plastic spacer ring, lubricate and insert the hinge bolts. Screw in the grub screw to secure the hinge plug lock (recommended by the manufacturer, mandatory for burglar resistant doors). Align the lock side of the frame to the door leaf and fix it in place.

Tighten **spring hinge** with 6-mm Allen key and lock it into place with bolts. The door should automatically close from a position of about 30° open.

Images 28+29, on right-hand side

- (1) Spring hinge, DIN to left
- (2) Spring hinge, DIN to right
- (3) Plastic spacer ring without load-bearing function

If the door needs to be raised: Insert the supplied ring for levelling under the ball bearing on the **lower construction hinge**.

The frame hinge or door hinge can be bent using a hinge adjustment tool for fine adjustment and adaptation to the structural conditions (installation tolerances). Due to the leverage and the torsionally rigid hinge components, care must be exercised in order to prevent irreparable damage to the hinges.

Bending the frame hinge

Images 30+31, on right-hand side

- (1) Hinge adjustment tool
- (2) Door leaf

Bending the door hinge

The distance between the door and the front of the door frame can be adjusted by bending the door hinge. If the distance needs to be increased, this can only be done with the door leaf unhinged.

Image 32, on right-hand side

Continued on page 62

## Paumelles

Tableau figure 26, page de droite

☆ <b>Bande de ressort hauteur jour ≤ 2500 mm</b>	
- Roulement à billes .....	<input type="checkbox"/>
- Bague intermédiaire en plastique ..	<input checked="" type="checkbox"/>
- Clavette de serrage .....	<input checked="" type="checkbox"/>
- Collier de retenue (vis sans tête pour collier de retenue) .....	<input type="checkbox"/>
● ○ <b>Bande de construction (=●), également comme 3ème band (=○) le plus souvent en option</b>	
- Roulement à billes .....	<input checked="" type="checkbox"/>
- Bague intermédiaire en plastique ..	<input type="checkbox"/>
- Clavette de serrage .....	<input type="checkbox"/>
- Collier de retenue (vis sans tête pour collier de retenue) .....	<input checked="" type="checkbox"/>

Accrocher le tablier.

La figure 26 indique la position à laquelle la bande de ressort et la bande de construction doivent être montées.

Représenté : Bande de construction

Figure 27, page de droite

Uniquement pour les portes avec une bande de ressort : Placer la bague intermédiaire en plastique, graisser et insérer la broche de paumelle. Visser la vis sans tête pour fixer le collier de retenue (recommandé par le fabricant, obligatoire pour les portes anti-intrusion). Aligner le rebord de la serrure sur le tablier et fixer.

Tendre la **bande de ressort** à l'aide de la clé de 6 mm et arrêter avec le boulon. La porte doit se fermer automatiquement à partir d'une position à 30° environ.

Figures 28+29, page de droite

- (1) Bande de ressort, DIN à gauche
- (2) Bande de ressort, DIN à droite
- (3) Bague intermédiaire en plastique sans fonction porteuse

Si la porte doit être soulevée : Placer la rondelle d'équilibrage fournie pour le nivellement sous le roulement à billes sur la **bande de construction inférieure**.

Pour l'ajustement précis et l'adaptation aux conditions structurelles (tolérances de montage), la bande d'encadrement ou la charnière de porte peut être pliée à l'aide d'un burin. En raison des rapports de levier et des composants de bandes résistants à la torsion, il faut veiller à ce que les bandes ne soient pas endommagées de manière irréparable.

Pliage de la bande d'encadrement

Figures 30+31, page de droite

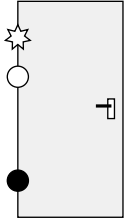
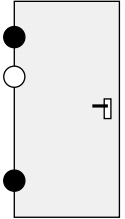
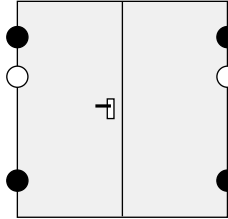
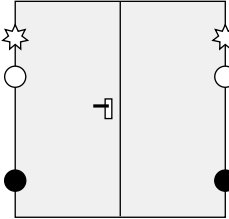
- (1) Burin
- (2) Tablier

Pliage de la charnière de porte

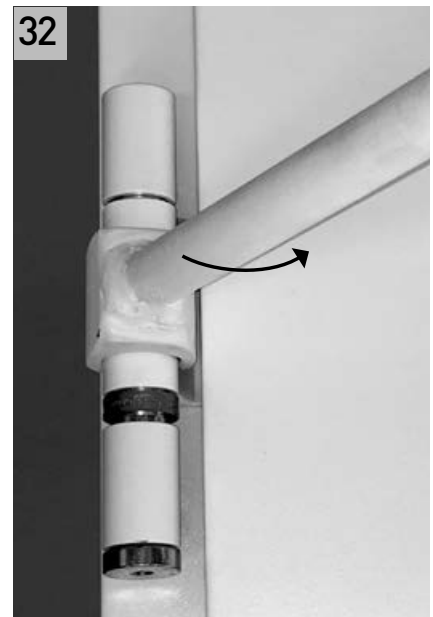
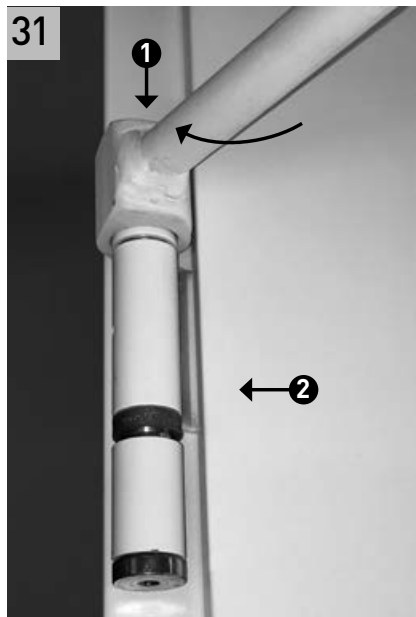
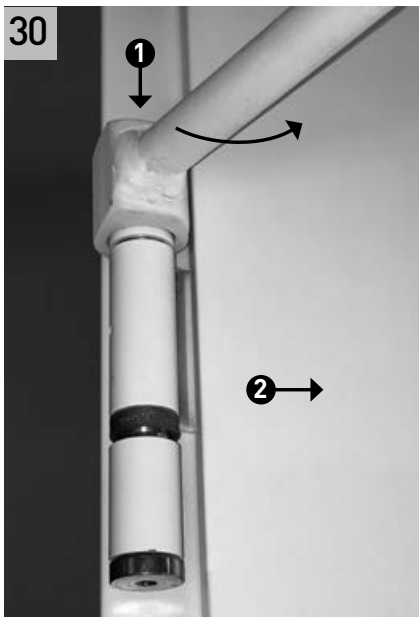
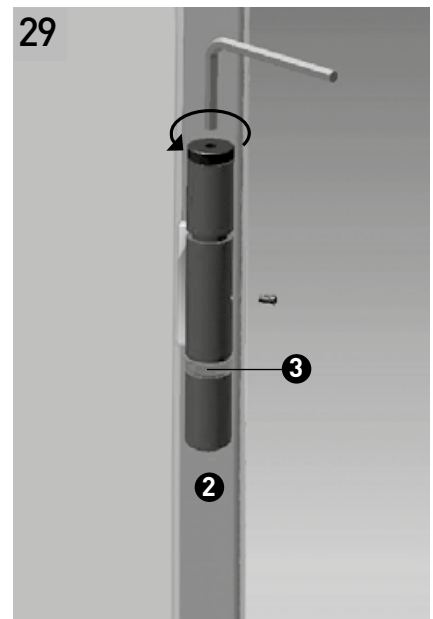
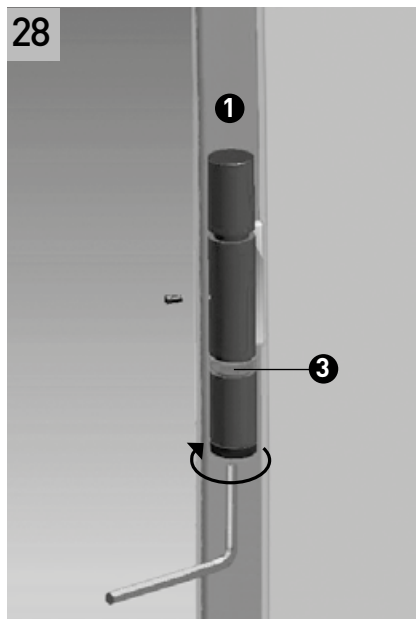
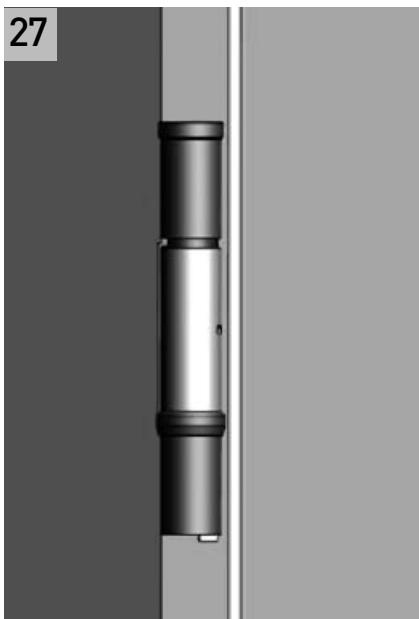
La distance entre la porte et le bord d'hubriserie peut être réglée en pliant la charnière de porte. Si la distance doit être augmentée, cela n'est possible qu'en enlevant le vantail de porte.

Figure 32, page de droite

Suite en page 62

26	☐ ≤ 80 kg*	☐ > 80 kg	☐ EI <sub>2</sub> 30/60/90	☐ MZ
				

\* Beispiele/Examples/Exemples : EI<sub>2</sub>30 ≤ 1250x2250 mm, EI<sub>2</sub>60 ≤ 1000x2125 mm, MZ ≤ 1250x2500 mm



## Bänder

Durch die dreidimensional verstellbaren 3-D-Bänder (optional erhältlich) lässt sich das Türblatt optimal ausrichten.

Bei der Montage von Türen mit 3-D-Bändern müssen in der Rohbauöffnung entsprechende Aussparungen für die Bandtaschen vorgenommen werden.

### Bild 33, rechte Seite

- Mit einem Innensechskantschlüssel (SW 6) kann über die Stellschrauben (1) des 3-D-Bands der Luftspalt zwischen Türblatt und Zarge im Falz eingestellt werden.
- Mit den drei Schrauben (2) kann der Luftspalt zwischen Türblatt und Zarge am Spiegel eingestellt werden. Über die Schrauben (2) wird auch das Türblatt an der Zarge befestigt.
- Optional verhindert eine Bandstecker-sicherung (auch für Nachrüstung geeignet) das Lösen des Bolzens. Bei offener Tür Sicherungsstift in Gewindebohrung des Konstruktionsbands (3) bzw. Federbands (4) drehen.
- Kann der Spannstift zur Federband-arretierung bei abweichender Zargenmontage nicht wie in Bild 28 bzw. 29 ausgeführt werden, ist der Spannstift bei 90° geöffnetem Türblatt an Position (5) zu setzen. Die Vorspannung des Federbands am Bandstecker erfolgt dann bei geöffnetem Türblatt mit einem entsprechenden Werkzeug (Ratsche mit 6 mm Inbus, Vorspannrichtung beachten).

Federbandarretierung bei abweichender Zargenmontage siehe Bild 33.

### Bild 34, rechte Seite

- (1) Luftspalt, dreiseitig bei allen Türen

### Bild 35, rechte Seite

- (1) Luftspalt bei zweiflügeligen Türen im Mittelanschlag (Maß Türblech zu Türblech)  
(2) bei Mehrfachverriegelungen

## Hinges

The three-dimensionally adjustable 3D hinges (available as an option) allow you to adjust the position of your door leaf with maximum flexibility.

When installing doors with 3D hinges, sufficient space for the hinge keeps must be chiselled out in the gross construction opening.

### Image 33, on right-hand side

- You can use an Allen key (SW 6) to adjust the ventilation slit between the door leaf and the frame in the rebate using the adjustment screws (1) on the 3D hinge.
- You can use three screws (2) to set the ventilation slit between the door leaf and the frame in mirror image. The door leaf is fixed to the frame using the screws (2).
- If required, a securing pin (also suitable for retrofitting) can be used to prevent the hinge bolt coming loose. With the door open, twist steel pin into the threaded borehole for the construction hinge (3) or the spring hinge (4).
- If the spring pin for spring hinge locking cannot be inserted as shown in image 28 or 29 in the case of a different frame installation, the spring pin should be inserted at position (5). The tensioning of the spring hinge at the hinge plug is then done, with the door 90° open, using a suitable tool (ratchet with a 6 mm Allen key, observe the tensioning direction).

Spring hinge locking in the case of a different frame installation see image 33.

### Image 34, on right-hand side

- (1) Ventilation slit, 3-sided for all doors

### Image 35, on right-hand side

- (1) Ventilation slit with double-leaf doors with centre stop (distance between door surfaces)  
(2) with multiple locks

## Paumelles

Les paumelles 3D à réglage tridimensionnel (disponible en option) permettent de régler le tablier de manière optimale.

Lors de l'installation de portes avec paumelles 3D, un espace suffisant pour les logements de paumelle doit être ciselé dans l'ouverture de la construction.

### Figure 33, page de droite

- L'entrefer entre le tablier et l'huissierie peut être réglé en tournant les vis de réglage (1) à l'aide d'une clé à douille (SW 6).
- L'entrefer entre le tablier et l'huissierie peut être réglé sur le bord à l'aide des trois vis (2). Les vis (2) permettent également de fixer le tablier à l'huissierie.
- En option, un collier de retenue (également disponible pour rééquipement) empêche que le boulon ne se desserre. Lorsque la porte est ouverte, tourner la goupille-cylindre dans le filetage de la bande de construction (3) ou dans la bande de ressort (4).
- Si en cas de montage différent de l'huissierie, la clavette de serrage pour l'arrêt du ressort à ruban ne peut pas être exécutée comme sur la figure 28 ou 29, celle-ci doit être placée en position (5) avec le vantail ouvert à 90°. La tension initiale du ressort à ruban au collier de retenu a lieu avec un outil adapté (clé à cliquet 6 mm, tenir compte du sens de tension) lorsque le vantail est ouvert.

Pour l'arrêt du ressort à ruban en cas de montage différent de l'huissierie voir fig. 33.

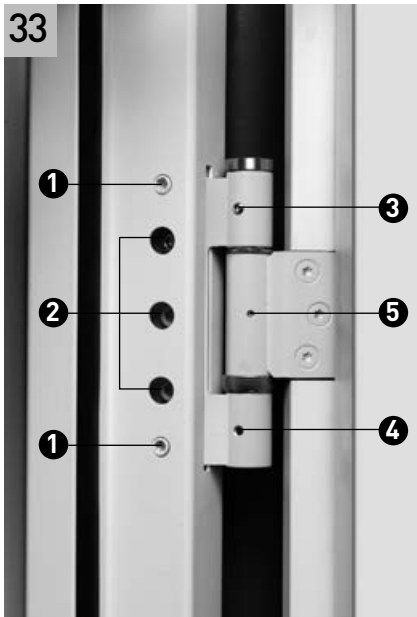
### Figure 34, page de droite

- (1) Entrefer, sur les trois côtés pour toutes les portes

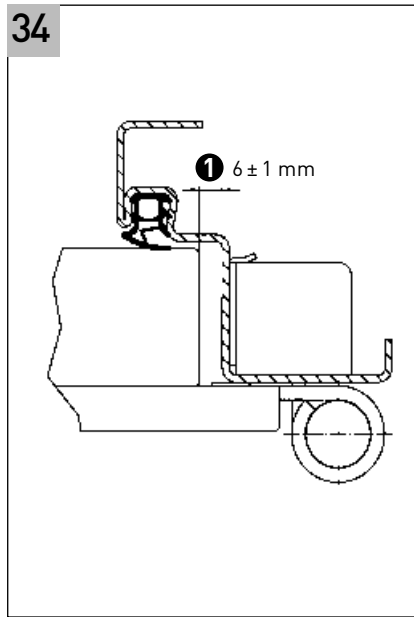
### Figure 35, page de droite

- (1) Entrefer de portes à deux vantaux dans la butée centrale (distance du battant fixe au battant mobile)  
(2) pour serrures multipoints

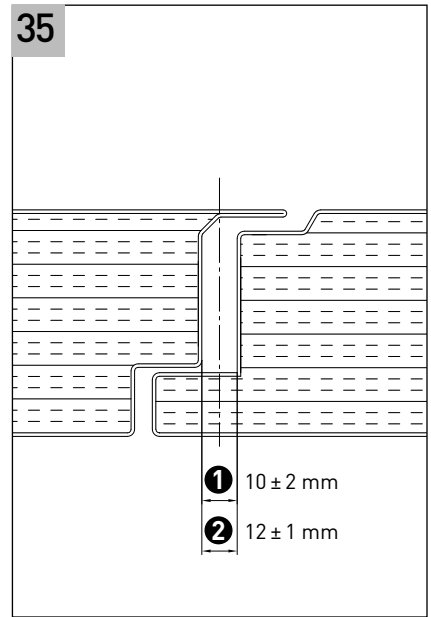
33



34



35



## Dichtungen, Beschläge und Zubehör

Beiliegende Dickfalzblende in Falzaussparung unten am Türblatt aufschieben und ggf. ankleben.

**Bilder 36+37, rechte Seite**

**Hinweis:** Dichtungen auf sauberen, fettfreien Untergrund aufbringen. Dichtungen dürfen nicht überstrichen werden.

Dichtungsprofil in Zargennut einlegen (nicht unter starkem Zug). **Bei Rauchschutz- und Schallschutztüren muss das Dichtungsprofil auf Gehung geschnitten werden** und an den Verbundstellen dicht zusammenstoßen. Bei Feuerschutzabschlüssen ohne weitere Anforderungen kann das Dichtungsprofil an den Verbundstellen stumpf und dicht zusammenstoßen und muss nicht zwangsläufig auf Gehung geschnitten werden.

**Bild 38, rechte Seite**

**Übergroße Türen EI<sub>2</sub>30 GE und MZ GE in rauchdichter Ausführung S<sub>200</sub> müssen zusätzlich mit einer Profildichtung** (im Lieferumfang enthalten) **ausgestattet sein**.

Dichtung im Zargenfalz anbringen:

- bei einflügeligen Türen: am Sturzteil der Zarge quer über die ganze Breite.

**Bild 39, rechte Seite**  
(1) Profildichtung

- bei zweiflügeligen Türen mit BRM-Höhe > 2500 mm: senkrecht an der Mittelsprosse des Standflügels ab Flügelmaßhöhe 2475 mm. Die Dichtung darf max. 500 mm lang sein, bei BRM-Höhe < 3000 mm einkürzen.

**Bilder 40+41, rechte Seite**  
(1) Profildichtung

**ALLE zweiflügeligen Türen müssen mit einer Mittelfalzdichtung** (im Lieferumfang enthalten) **ausgestattet sein** (nicht nur Rauchschutztüren).

Klebedichtung am Überschlag des Standflügels (am Mittelfalz) von oben nach unten aufkleben.

**Bilder 42+43, rechte Seite**  
(1) Mittelfalzdichtung

Eingriff von Falle und Riegel überprüfen. Ggf. Schließöffnung in der Zarge nachfeilen. Anschließend Falle leicht einfetten.

Drücker- bzw. Wechselgarnitur befestigen, siehe Seite 137.

**Bild 44, rechte Seite**

**Hinweis:** Die Schwelle darf nach der Montage entfernt werden. Bei Montage ohne Bodeneinstand der Zarge (siehe Seite 144) muss an beiden Zargenlängsteilen ein zusätzlicher Anker/Bodeneinstands-Adapter in Höhe 60 ± 20 mm ab OFF angebracht werden.  
**Gilt für alle Tür-Klassifizierungen incl. MZ-/E-S-Bauarten!**

Türschließer montieren, siehe Seite 140.

## Seals, fittings and accessories

Slide the thick rebate cover provided in over the rebate recess on the underside of the door leaf and stick it in place if necessary.

**Images 36+37, on right-hand side**

**Note:** The surface onto which seals are to be stuck must be clean and free of grease. Seals must not be overpainted.

Lay sealing strip into the frame groove (not under strong tension). **Applicable for smoke protection and sound proof doors: The profile seal must be cut with a 45° bevel and have a tight snug fit at the joints.** In the case of fire protection doors without further requirements, the profile seal can have a tight butt fit at the joints and does not necessarily have to be cut with a 45° bevel.

**Image 38, on right-hand side**

**Oversized doors EI<sub>2</sub>30 GE and MZ GE with smoke protection S<sub>200</sub> must additionally be equipped with a profile seal** (included in delivery).

Fitting the seal in the frame rebate:

- For single-leaf doors: on the lintel part of the frame across the entire width.

**Image 39, on right-hand side**  
(1) Profile seal

- For double-leaf doors with a coordinating size (height) > 2500 mm: vertically at the centre rung of the inactive leaf from leaf dimension height 2475 mm. The seal may be max. 500 mm long, shorten for coordinating size (height) < 3000 mm.

**Images 40+41, on right-hand side**  
(1) Profile seal

**ALL double-leaf doors must have a middle rebate seal** (supplied as standard) **(not only smoke protection doors)**.

Stick the self-adhesive seal onto the stop of the inactive leaf (on the middle rebate) from the top to the bottom.

**Images 42+43, on right-hand side**  
(1) Middle rebate seal

Check the latch to bolt interconnection. File back the lock opening in the frame if necessary. Then lubricate the latch lightly.

Fasten in handle or replacement fittings, see page 137.

**Image 44, on right-hand side**

**Note:** The sill may be removed after assembly. Where installing the frame without a floor recess (see page 144) an additional anchor/floor recess adapter must be attached onto both longitudinal frame pieces at a height of 60 ± 20 mm from upper surface of finished floor.  
**Applies to all doors incl. MZ and E-S!**

For general description of door lockers see page 140.

## Joints de feuillure, ferrures et accessoires

Enfoncer la garniture de feuillure épaisse dans l'évidement en bas du tablier et éventuellement le coller.

**Figures 36+37, page de droite**

**Remarque :** Appliquer des joints sur un support propre et exempt de graisse. Les joints ne doivent pas être recouverts de peinture.

Placer le profil d'étanchéité dans la rainure d'huissierie (pas de forte traction). **Pour les portes anti-fumée et anti-bruit, le profil d'étanchéité doit être découpé à l'onglet** et enserrer étroitement les jointures. Pour les portes coupe-feu sans autres exigences, le profil d'étanchéité peut enserrer étroitement les jointures à l'angle obtus et ne doit pas obligatoirement être découpé à l'onglet.

**Figure 38, page de droite**

**Les portes surdimensionnées EI<sub>2</sub>30 GE et MZ GE en version anti-fumée S<sub>200</sub> doivent être équipées en plus d'un joint profilé** (inclus dans la livraison).

Fixer le joint dans la feuillure de l'huissierie :

- pour les portes à un vantail : sur la partie linteau de l'huissierie sur toute la largeur.

**Figure 39, page de droite**  
(1) Joint profilé

- pour les portes à deux vantaux, hauteur jour > 2500 mm: verticalement au niveau du barreau central du vantail fixe à partir d'une hauteur de 2475 mm. Le joint peut avoir une longueur max. de 500 mm, raccourcir pour une hauteur jour < 3000.

**Figures 40+41, page de droite**  
(1) Joint profilé

**TOUTES les portes à deux vantaux (et pas uniquement les portes anti-fumée) doivent être équipées d'un joint de feuillure centrale** (compris dans la livraison).

Coller le joint adhésif de haut en bas sur le recouvrement du vantail fixe (sur la feuillure centrale).

**Figures 42+43, page de droite**  
(1) Joint de feuillure centrale

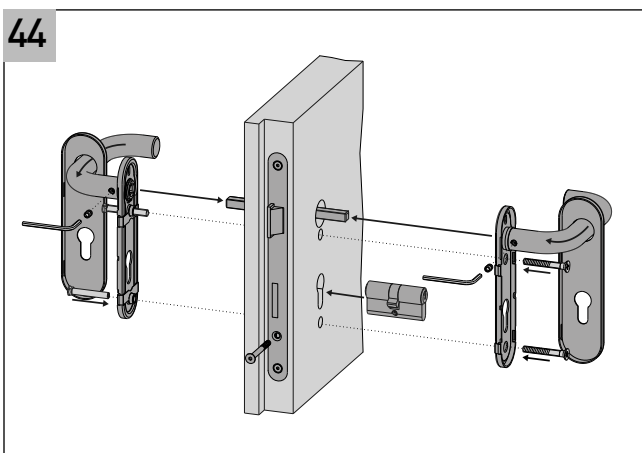
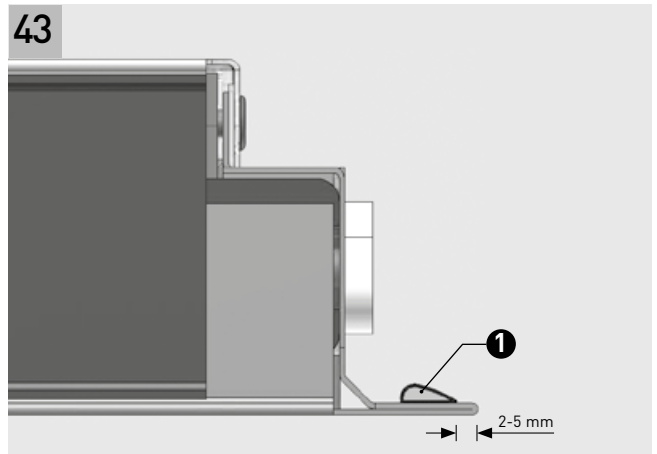
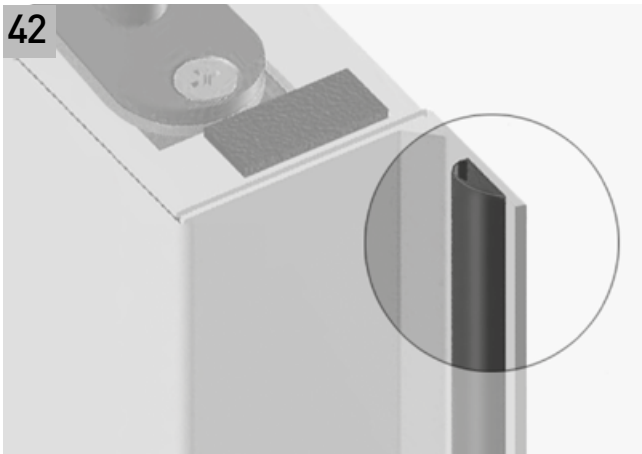
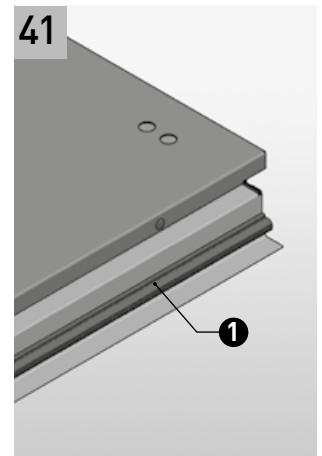
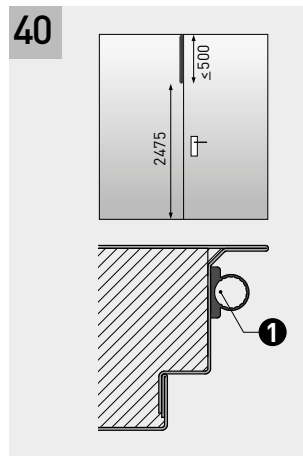
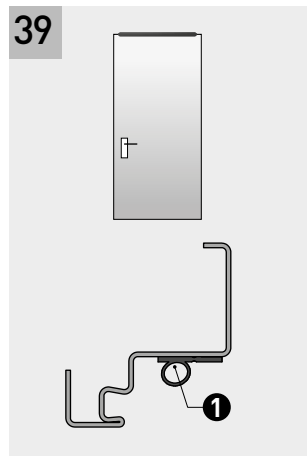
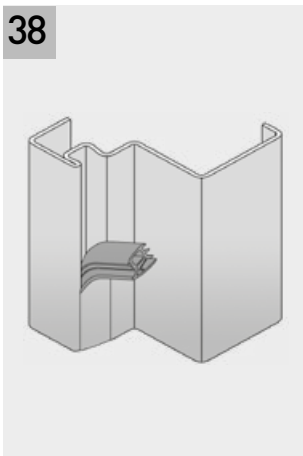
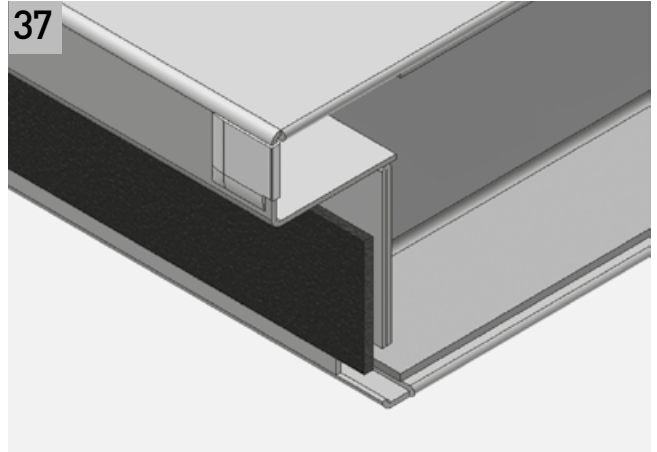
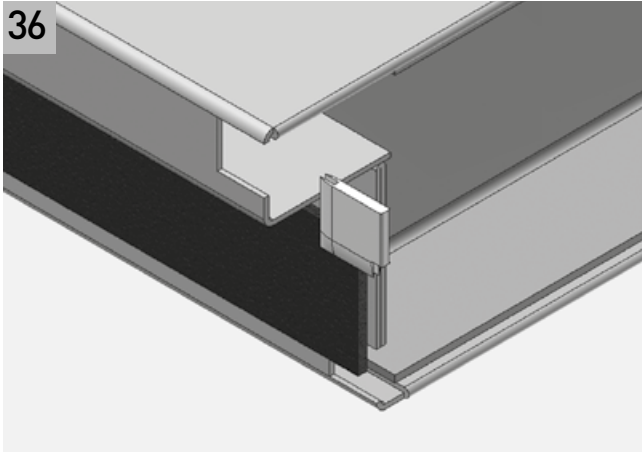
Vérifier l'engrènement du pêne et de la gâche. Eventuellement limer l'ouverture pour la fermeture de l'huissierie. Graisser légèrement le pêne.

Fixer la garniture de poignée et de bouton, voir page 137.

**Figure 44, page de droite**

**Remarque :** Le seuil peut être retiré après le montage. En cas de montage de l'huissierie sans encastrement (voir page 144), un ancrage supplémentaire/adaptateur d'encastrement à hauteur de 60 ± 20 mm à partir de la position fermée doit être ajouté aux deux extrémités de l'huissierie.  
**S'applique à toutes les classifications, y compris les portes MZ et E-S !**

Monter les ferme-portes, voir page 140.



## Umfassungszarge 2140B

Dübelmontage  
in Mauerwerk/Beton

### Bild 46, rechte Seite

Befestigungslaschen (1) und (2) an der Stirnseite und in der Laibung oder beide Befestigungslaschen (1) und (2) in der Laibung mit beiliegenden gewindefurchenden/selbstschneidenden Schrauben (3) an den Aufnahmeelementen der Eckzarge befestigen (mit Akkuschauber).

Die Befestigung am untersten Punkt ist nur erforderlich, wenn die Zarge ohne Boden-einstand verwendet wird.

Eckzarge bis fast auf Anschlag in die Öffnung schieben und entsprechend Meterriss ausrichten.

### Bild 47, rechte Seite

Dübellöcher bohren und Dübel einsetzen.

**Achtung:** Bei Dübelmontage in Mauerwerk 115 mm bzw. Beton 100 mm auf der Stirnseite immer bauseits zu liefernde zugelassene Dübel (Ø 10) mit einer Länge von 80 mm verwenden. Bei allen anderen Wanddicken sind ausschließlich Dübel  $\geq 100$  mm für den Einbau zugelassen (siehe auch Tabelle Seite 5).

**Hinweis:** Bitte beachten Sie die für die einzelnen Türtypen zugelassenen Mindest-Wanddicken, siehe Tabelle auf Seite 6/7.

Mit beiliegenden Schrauben Befestigungslaschen lose in der Wand befestigen.

Zarge nochmals auf lot- und waagerechten Sitz prüfen, Schrauben fest anziehen.

Zarge gemäß Zulassung hinterfüllen (siehe Seite 122ff.).

Die in der 2140B-Gegenzarge angebrachten Dübellaschen herausbiegen.

2140B-Gegenzarge an der Eckzarge ausrichten und bis auf Anschlag in die Eckzarge schieben.

### Bilder 48+49, rechte Seite

Die Eckzarge ist in der Nut werkseitig vorgelocht. Eck- und 2140B-Gegenzarge mit mitgelieferten Bohrschrauben 3,9 x 32 durch diese Bohrungen verschrauben.

Für Lager-Normtüren mit nicht werkseitig vorgeordneten Bohrungen in der Dichtungsnut müssen die Löcher gem. Vorgabe auf Seite 146 eingebracht werden.

**Beim Verschrauben darauf achten, dass die beiden Zargen anliegend montiert sind.**

### Bilder 50+51, rechte Seite

2140B-Gegenzarge über die Dübellaschen an der Wand befestigen.

**Sichtbare Befestigungslaschen/Schrauben müssen komplett eingeputzt werden.**

Fortsetzung auf Seite 60 - 65

## Closed frame 2140B

Fixation using wall plugs  
into masonry/concrete

### Image 46, on right-hand side

Fasten the fixation brackets (1) and (2) on the front edge and in the jamb or both fixation brackets (1) and (2) in the jamb with the self-tapping/thread grooving screws provided (3) onto the base elements on the corner frame (use a cordless screwdriver).

Fixation at the lowest point is necessary only if the frame is being used without a floor recess.

Push corner frame into the opening until it almost clicks into place and line up with the guide marking.

### Image 47, on right-hand side

Drill holes for wall plugs and insert wall plugs.

**Attention:** For fixation in masonry 115 mm or concrete 100 mm, use approved wall plugs (Ø 10, provided on site) with a length of 80 mm on the front edge. For all other wall thicknesses, only wall plugs  $\geq 100$  mm are approved for installation (see also table on page 23).

**Note:** Please note the minimum wall thicknesses approved for the individual door types, see table on page 24/25.

Fasten the mounting bracket loosely into the wall with the screws provided.

Check the frame for correct horizontal and vertical positioning and tighten up the screws.

Backfill the frame in accordance with approval documentation (see page 122 following).

Bend out the wall plug brackets on the 2140B counterframe.

Align the 2140B counterframe to the corner frame and push it into the corner frame until it clicks into place.

### Images 48+49, on right-hand side

The groove in the corner frame is factory pre-perforated. Screw the corner and 2140B counterframe together with the 3.9 x 32 self-drilling screws through these holes.

For standard doors without factory pre-prepared holes in the seal strip groove, the holes must be made following the instructions on page 146.

**When screwing in, make sure that the two frames are mounted snugly against each other.**

### Images 50+51, on right-hand side

Fasten the 2140B counterframe to the wall using the wall plug brackets.

**Visible fixation brackets/screws must be fully plastered over.**

Continued on page 60 - 65

## Huissierie enveloppante 2140B

Montage chevillé  
sur mur/béton

### Figure 46, page de droite

Fixer les pattes de fixation (1) et (2) côté avant et sur l'intrados ou les deux pattes de fixation (1) et (2) sur l'intrados à l'aide des vis autotaraudeuses (3) fournies aux supports de l'huissierie d'angle (utiliser un tournevis sans fil).

La fixation au point inférieur n'est nécessaire que lorsque l'huissierie est utilisée sans encastrement.

Pousser l'huissierie d'angle presque jusqu'en butée dans l'ouverture et aligner le trait de niveau en conséquence.

### Figure 47, page de droite

Percer les trous de cheville et installer les chevilles.

**Attention :** Lors de la pose de chevilles dans la maçonnerie 115 mm ou le béton 100 mm, des chevilles d'une longueur de 80 mm (Ø 10, fournies en place) doivent être utilisées sur la côté avant. Pour toutes les autres épaisseurs de paroi, seules les chevilles  $\geq 100$  mm sont autorisées pour l'installation.

**Remarque :** Veuillez respecter les épaisseurs de paroi minimales autorisées pour les différents types de portes, voir le tableau des pages 42/43.

Fixer sans les serrer les pattes de fixation dans le mur à l'aide des vis fournies.

Revérifier l'alignement horizontal et perpendiculaire de l'huissierie et serrer les vis.

Remplir l'huissierie conformément au permis (voir à partir de la page 122).

Recourber les pattes de chevilles montées dans la contre-huissierie 2140B.

Aligner la contre-huissierie 2140B sur l'huissierie d'angle et pousser jusqu'en butée dans l'huissierie d'angle.

### Figures 48+49, page de droite

L'huissierie d'angle est pré-percée en usine dans la rainure. Visser l'huissierie d'angle et la contre-huissierie 2140B avec les vis perceuses 3,9 x 32 fournies dans ces alésages.

Pour les portes normalisées d'entrepôts sans trous pré-percés dans la rainure de joint, les trous doivent être effectués conformément aux indications de la page 146.

**Lors du vissage, prendre garde à ce que les huissieries soient bien affleurantes.**

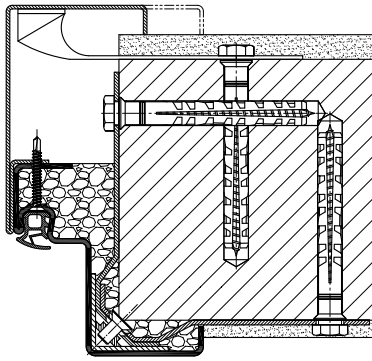
### Figures 50+51, page de droite

Fixer la contre-huissierie 2140B au-dessus des pattes de chevilles sur le mur.

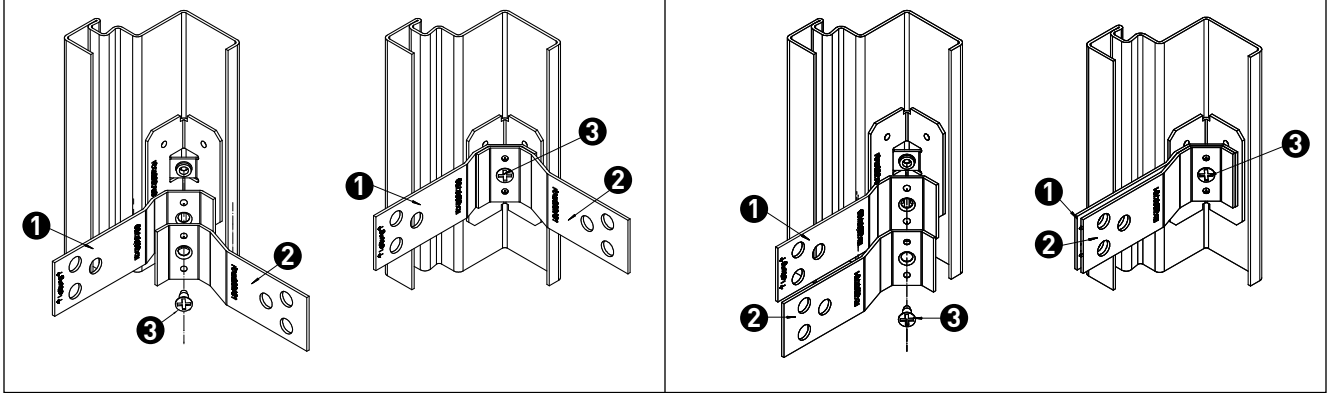
**Les pattes de fixation/vis visibles doivent être totalement encastrees.**

Suite en page 60 - 65

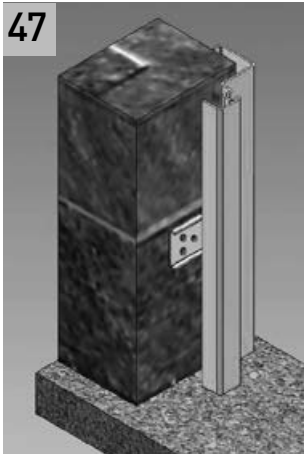
45



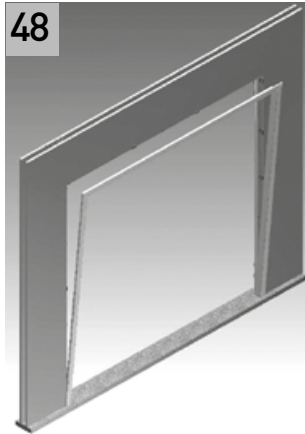
46



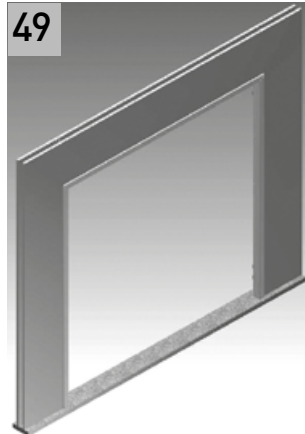
47



48



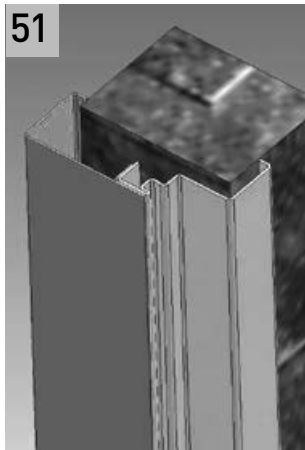
49



50



51



## Umfassungszarge 2140B

Falz-Schraubmontage  
in Mauerwerk/Beton  
in Porenbeton (nur EI<sub>2</sub>30, MZ, E-S)

Montage nur zugelassen mit original Novoferm Montage-set an werkseitig vorgefertigten Befestigungspunkten!

### Bilder 53+54, rechte Seite

- (1) Adapter V2 Zargenlochung rund
- (2) Neu: Adapter V3 Zargenlochung quadratisch

Adapter mit beiliegenden gewindefurchenden/selbstschneidenden Schrauben an den Aufnahmeelementen der Eckzarge befestigen (mit Akkuschrauber).

### Bild 53, rechte Seite

Die Befestigung am untersten Punkt ist nur erforderlich, wenn die Zarge ohne Boden-einstand verwendet wird.

Gegenadapter ober- oder unterhalb des Adapters der Eckzarge montieren. Für sicheren Halt Gegenadapter mit 2,5 mm dickem bauseitigem Unterlegmaterial montieren.

Eckzarge bis fast auf Anschlag in die Öffnung schieben und entsprechend Meterriss ausrichten.

An den werkseitig vorgefertigten Befestigungspunkten Löcher in einem Winkel von ca. 25 Grad bohren.

### Bild 54, rechte Seite

Beiliegende Dübel einsetzen und Zarge mit Schrauben befestigen **ODER** bei Betonwänden Zarge direkt mit Betonschrauben befestigen (Mindest-Dübel-/Schraubenlänge und zulässige Wandarten s. Tab. S. 5). Nur eine Schraube pro Befestigungspunkt. Ggf. mit Distanzblechen unterlegen. Zargenlochungen mit Kappen abdecken.

### Bild 55, rechte Seite

Zarge gemäß Zulassung hinterfüllen (siehe Seite 122ff.).

2140B-Gegenzarge an der Eckzarge ausrichten und bis auf Anschlag in die Eckzarge schieben.

### Bilder 56+57, rechte Seite

Die Eckzarge ist in der Nut werkseitig vorgebohrt. Eck- und 2140B-Gegenzarge mit mitgelieferten Bohrschrauben 3,9x32 durch diese Bohrungen verschrauben.

Für Lager-Normtüren mit nicht werkseitig vorgefertigten Bohrungen in der Dichtungsnut müssen die Löcher gem. Vorgabe auf Seite 146 eingebracht werden.

Beim Verschrauben darauf achten, dass die beiden Zargen anliegend montiert sind.

### Bilder 58+59, rechte Seite

#### Hinweis: Falz-Schraubmontage

- auf **verputztem** Mauerwerk/Beton nur bei EI<sub>2</sub>30(GE), MZ(GE) und E-S(GE) (E-S(GE) ≤ RC2), **nicht** bei EI<sub>2</sub>60(GE) und EI<sub>2</sub>90(GE)
- auf **Porenbeton** nur bei EI<sub>2</sub>30, MZ und E-S (E-S ≤ RC2), **nicht** bei EI<sub>2</sub>60, EI<sub>2</sub>90 und **nicht** bei übergroßen GE-Türen  
Zugelassene Hinterfüllung: Mörtel

Fortsetzung auf Seite 60 - 65

## Closed frame 2140B

Fixation using rebate screws  
into masonry/concrete  
in porous concrete (only EI<sub>2</sub>30, MZ, E-S)

Installation only approved using original Novoferm mounting set on factory pre-prepared fixation points!

### Images 53+54, on right-hand side

- (1) Adapter V2 frame perforation round
- (2) New: adapter V3 frame perforation square

Fasten adapters to the base elements of the corner frame using the self-tapping/thread grooving screws provided (use a cordless screwdriver).

### Image 53, on right-hand side

Fixation at the lowest point is necessary only if the frame is being used without a floor recess.

Mount the counteradapter over or under the adapter of the corner frame. For secure fastening, mount the counteradapter with 2.5 mm thick lining material under it.

Push corner frame into the opening until it almost clicks into place and line up with the guide marking.

Drill holes on the factory pre-prepared fixation points at an angle of approx. 25 degrees.

### Image 54, on right-hand side

Insert the wall plugs provided and fasten the frame with screws **OR**, in the case of concrete walls, fasten the frame directly with concrete screws (for minimum wall plug/screw length and permissible wall types, see table on page 23). Only one screw per fixation point. If necessary, fit the frame with spacing plates. Close up holes with caps.

### Image 55, on right-hand side

Backfill the frame in accord. with approval documentation (see page 122 following).

Align the 2140B counterframe to the corner frame and push it into the corner frame until it clicks into place.

### Images 56+57, on right-hand side

The groove in the corner frame is factory pre-perforated. Screw the corner and 2140B counterframe together with the 3.9x32 self-drilling screws through these holes.

For standard doors without factory pre-prepared holes in the seal strip groove, the holes must be made following the instructions on page 146.

When screwing in, make sure that the two frames are mounted snugly against each other.

### Images 58+59, on right-hand side

#### Note: Rebate screw fixing

- for **plaster brickwork/concrete** walls available for EI<sub>2</sub>30(GE), MZ(GE) and E-S(GE) (E-S(GE) ≤ RC2), **not** for EI<sub>2</sub>60(GE) and EI<sub>2</sub>90(GE)
- for **porous concrete** walls available for EI<sub>2</sub>30, MZ and E-S (E-S ≤ RC2), **not** for EI<sub>2</sub>60, EI<sub>2</sub>90 and oversized GE-doors  
Approved backfilling: mortar

Continued on page 60 - 65

## Huisserie enveloppante 2140B

Montage vissé dans la feuillure  
sur mur/béton  
sur béton cellulaire (uniquement EI<sub>2</sub>30, MZ, E-S)

N'effectuer le montage qu'avec le kit de montage original Novoferm sur les points de fixation prédéfinis en usine !

### Figures 53+54, page de droite

- (1) Adaptateur V2 perforation ronde
- (2) Nouveau: adaptateur V3 perforation carrée

Fixer l'adaptateur aux supports de l'hubrisserie d'angle à l'aide des vis autotaraudeuses fournies (utiliser un tournevis sans fil).

### Figure 53, page de droite

La fixation au point inférieur n'est nécessaire que lorsque l'hubrisserie est utilisée sans encastrement.

Monter le contre-adaptateur en dessus ou en dessous de l'adaptateur de l'hubrisserie d'angle. Pour une tenue fiable, monter le contre-adaptateur avec du matériau intercalaire d'une épaisseur de 2,5 mm.

Pousser l'hubrisserie d'angle presque jusqu'en butée dans l'ouverture et aligner le trait de niveau en conséquence.

Percer des trous aux points de fixation prédéfinis en usine à un angle d'environ 25 degrés.

### Figure 54, page de droite

Insérer les chevilles fournies et fixer l'hubrisserie à l'aide des vis **OU**, pour les murs en béton, fixer l'hubrisserie directement à l'aide des vis à béton (longueur minimale des chevilles/vis et types de murs autorisés, voir tableau page 41). Une seule vis par point de fixation. Le cas échéant, équiper l'hubrisserie avec des tôles d'écartement. Obturer les trous avec des capuchons.

### Figure 55, page de droite

Remplir l'hubrisserie conformément au permis (voir à partir de la page 122).

Aligner la contre-hubrisserie 2140B sur l'hubrisserie d'angle et pousser jusqu'en butée dans l'hubrisserie d'angle.

### Figures 56+57, page de droite

L'hubrisserie d'angle est pré-percée en usine dans la rainure. Visser l'hubrisserie d'angle et la contre-hubrisserie 2140B à l'aide des vis perceuses 3,9x32 fournies.

Pour les portes normalisées d'entrepôts sans trous pré-percés dans la rainure de joint, les trous doivent être effectués conformément aux indications de la page 146.

Lors du vissage, prendre garde à ce que les huisseries soient bien affleurantes.

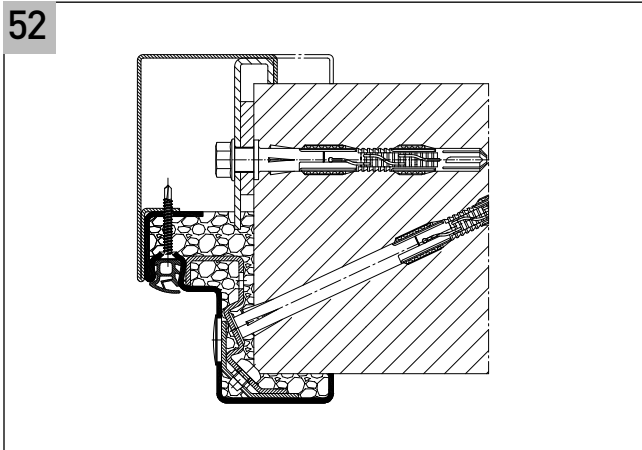
### Figures 58+59, page de droite

#### Remarque : montage vissé dans la feuillure

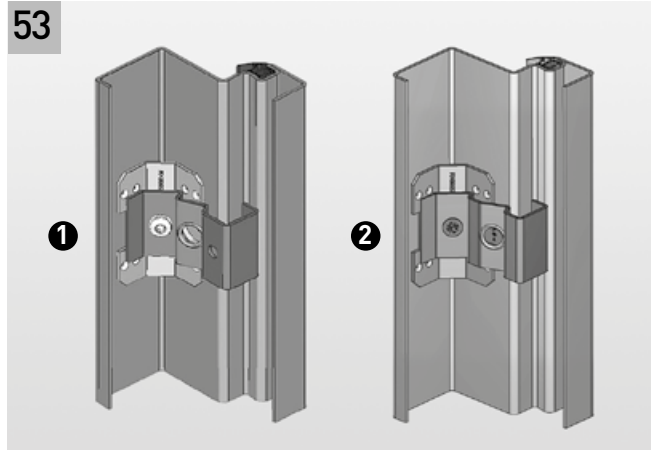
- pour les **murs crépis** en maçonnerie/béton : disponible pour EI<sub>2</sub>30(GE), MZ(GE) et E-S(GE) (≤ RC2), **non autorisé** pour EI<sub>2</sub>60(GE) et EI<sub>2</sub>90(GE)
- pour **béton cellulaire** : disponible pour EI<sub>2</sub>30, MZ et E-S (≤ RC2), **non autorisé** pour EI<sub>2</sub>60, EI<sub>2</sub>90 et pour portes surdimensionnées GE  
Remplissage autorisé : mortier

Suite en page 60 - 65

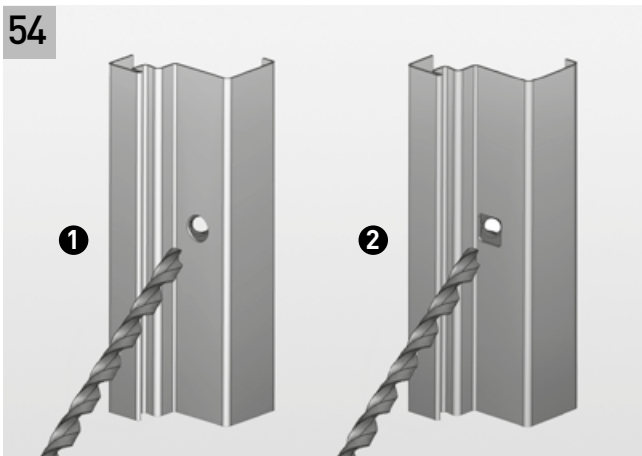
52



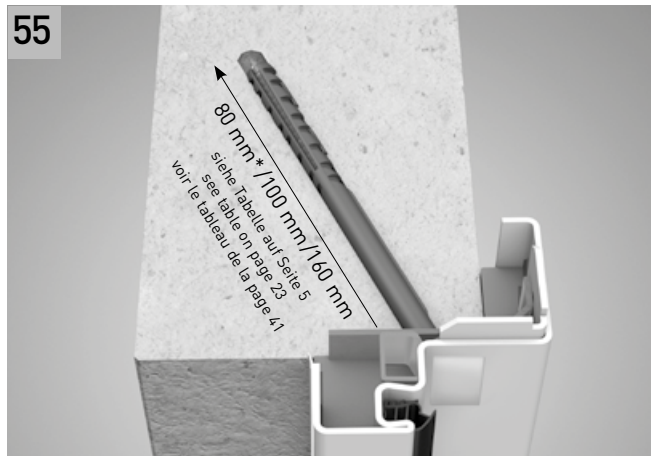
53



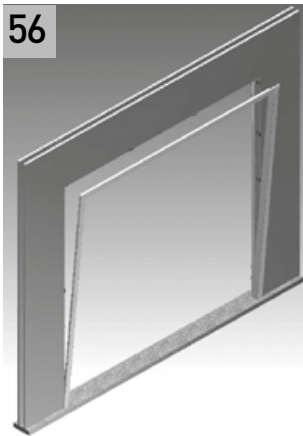
54



55



56



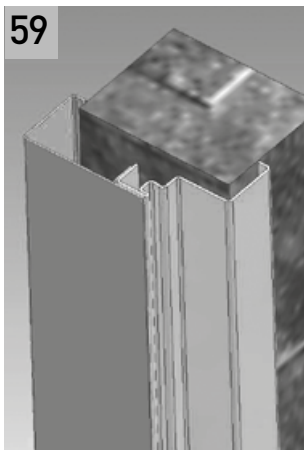
57



58



59



\* nur Betonschrauben (ohne Dübel) in Betonwänden. Dargestellt: Montage mit Dübel  
 \* only concrete screws (without wall plugs) in concrete walls. Shown: Installation with wall plug  
 \* vis à béton (sans cheville) uniquement dans les murs en béton. Représenté : Montage avec cheville

## Umfassungszarge 2140B

Anschweißmontage  
in Porenbeton

Zarge einbauen wie auf den Seiten 57-65 beschrieben.

Bitte beachten Sie:

- Bei der Montage in Porenbeton **müssen** Eck- und 2140B-Gegenzarge grundsätzlich außen auf der Wandfläche an die Befestigungslaschen angeschweißt werden.

Dieser zusätzliche Schritt gegenüber der Montage in Mauerwerk/Beton erfolgt nach Bild 25 auf Seite 59 unten. Nach dem Anschweißen weiter wie auf Seite 60 beschrieben („Türblatt einhängen. ...“).

Die Schweißnähte müssen entschlackt, kaltverzinkt und grundiert werden.

Bitte beachten Sie zusätzlich:

- Bei der Montage von Türen EI<sub>2</sub>90 in Porenbeton müssen sichtbare Dübelschrauben überputzt werden.

### Bild 60, rechte Seite

- (1) Baurichtmaß
- (2) Nennmaß
- (3) Porenbeton
- (4) Zargenhinterfüllung mit mineralischem Mörtel
- (5) Grundierte Schweißnaht
- (6) Befestigungslasche vor Montage passend abtrennen
- (7) Dübel nach bauaufsichtlicher Zulassung
- (8) Wanddicke (siehe Seite 6/7)

Fortsetzung auf Seite 60 - 65

## Closed frame 2140B

Weld fixation  
in porous concrete

Insert frame as described on pages 57-65.

Please note:

- Where installing into porous concrete the corner and 2140B counterframe **should always be welded from the outside on the wall surface to the fixation brackets.**

In contrast to installation into masonry or concrete, this additional step should be done as shown in Image 25 on page 59. After completing welding, continue as shown on page 60 (“Install the door leaf. ...”).

Paint must be removed from weld joints and they must be cold galvanised and primed.

Please note additionally:

- Where installing doors EI<sub>2</sub>90 into porous concrete visible dowel screws must be plastered over.

### Image 60, on right-hand side

- (1) Coordinating size
- (2) Nominal dimensions
- (3) Porous concrete
- (4) Frame backfilling with mineral mortar
- (5) Primed weld seam
- (6) Cut back fixation bracket before installation
- (7) Wall plug conforming to general construction approval
- (8) Wall thickness (see pages 24/25)

Continued on page 60 - 65

## Huisserie enveloppante 2140B

Montage soudé  
sur béton cellulaire

Monter l'hubrisserie comme décrit aux pages 57-65.

Tenir compte du point suivant:

- Pour le montage sur béton cellulaire, l'hubrisserie et la contre-hubrisserie 2140B **doivent être soudée aux pattes de fixation à l'extérieur de la surface murale.**

Cette étape supplémentaire par rapport au montage sur mur/béton se déroule comme sur la figure 25 page 59. Après soudure, poursuivre comme décrit en page 60 („Accrocher le tablier. ...“).

Les joints de soudure doivent être nettoyés, galvanisés à froid et recouverts d'une couche de fond.

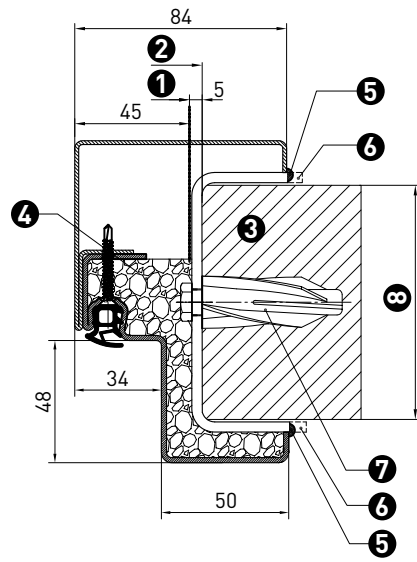
Tenir compte également du point suivant:

- Pour le montage des portes EI<sub>2</sub>90 sur béton cellulaire, les vis à chevilles visibles doivent être totalement encastrées.

### Figure 60, page de droite

- (1) Dimension jour
- (2) Dimension nominale
- (3) Béton cellulaire
- (4) Remplissage d'hubrisserie avec du mortier minéral
- (5) Soudure peinte
- (6) Oter la patte de fixation avant montage
- (7) Cheville selon permis
- (8) Epaisseur de mur (voir les pages 42/43)

Suite en page 60 - 65



## Umfassungszarge 2140B

El<sub>2</sub>30 (**nicht** für El<sub>2</sub>30 GE), MZ:  
Schraubmontage in Stahlständerwand  
ab El 30, **100 mm dick**

Einbau Türen El<sub>2</sub>30 (**nicht** El<sub>2</sub>30 GE) und MZ  
in Montagewände Stahlständer ab El 30  
nach Anforderung.

Vergewissern Sie sich, dass das Abschluss-  
profil der Wand dreiseitig, d.h. schloss-  
und bandseitig sowie oben quer, aus  
2 mm-U/A-Profil besteht und beidseitig  
doppelt beplankt ist. Stirnseitig darf die  
Laibung nicht beplankt sein.

Eventuell erforderliche Aussparungen für  
Schutzkästen und Bandunterkonstruktionen  
an der Wandbeplankung vornehmen.

Falls die Zarge mit Gipskartonstreifen  
hinterfüllt werden soll, diese unbedingt  
vorab in den Zargenspiegel einlegen (siehe  
Seite 128). Dabei Bandlappen an der Zarge  
und Schutzkästen unbedingt aussparen!

Gipsplatte im Bereich der Aufnahmeele-  
mente anfasen. Adapter mit beiliegenden  
gewindefurchenden/selbstschneidenden  
Schrauben an den Aufnahmeelementen der  
Eckzarge befestigen (mit Akkuschrauber).

**Bilder 61+62, rechte Seite**

Eckzarge bis fast auf Anschlag in die Öff-  
nung schieben und entsprechend Meterriss  
ausrichten.

Gegenadapter auf den Adapter aufschieben  
und ausrichten.

**Bild 63, rechte Seite**

Mit beiliegenden Bohrschrauben 6,3x32  
Adapter lose am U/A-Profil befestigen. Für  
die beiden oberen Befestigungspunkte sind  
keine Gegenadapter erforderlich (Schraube  
hier direkt auf dem Adapter befestigen).

**Pro Zargenbefestigungspunkt ist NUR  
EINE Bohrschraube erforderlich!**

**Bilder 64+65, rechte Seite**

Zarge nochmals auf lot- und waagerechten  
Sitz prüfen, Bohrschrauben fest anziehen.

Zarge gemäß Zulassung hinterfüllen (siehe  
Seite 122ff.).

Spezielle 2140B-Gegenzarge leicht schräg  
von oben über den untersten Gegenadapter  
schieben und dann in die Öffnung stellen.

**Bild 66, rechte Seite**

2140B-Gegenzarge an der Eckzarge aus-  
richten und über die restlichen Gegenadap-  
ter bis auf Anschlag aufschieben.

**Bilder 67+68, rechte Seite**

Die Eckzarge ist in der Nut werkseitig vor-  
gelocht. Eck- und 2140B-Gegenzarge mit  
mitgelieferten Bohrschrauben 3,9x32  
durch diese Bohrungen verschrauben.

**Beim Verschrauben darauf achten, dass  
die beiden Zargen anliegend montiert sind.**

**Bilder 69+70, rechte Seite**

Fortsetzung auf Seite 60 - 65

## Closed frame 2140B

El<sub>2</sub>30 (**not** for El<sub>2</sub>30 GE), MZ:  
Fixation using screws in stud partition wall  
≥ El 30, **100 mm thick**

Installation El<sub>2</sub>30 doors (**not** for El<sub>2</sub>30 GE)  
and MZ doors in stud partition walls min.  
El 30 acc. to the relevant requirements.

**Make sure that the butt profile of the wall  
is three-sided; that is that it consists of  
2-mm U/A profile on both the latch and  
hinge side as well as on top. This butt pro-  
file must be doubly covered on both sides.  
The frontal face of the jamb should not be  
planked.**

Make any gaps needed in the wall planking  
for protective boxes and hinge supports.

If you need to backfill the frame with  
plasterboard strips, be sure to insert them  
into the rear frame piece (see page 128).  
Be careful to leave hinge lugs on the frame  
and protective boxes open!

Bevel plasterboard edges around the base  
elements. Fasten adapters to the base ele-  
ments of the corner frame using the self-  
tapping/thread grooving screws provided  
(use a cordless screwdriver).

**Images 61+62, on right-hand side**

Push corner frame into the opening until it  
almost clicks into place and line up with the  
guide marking.

Slide counteradapter onto the adapter and  
adjust as necessary.

**Image 63, on right-hand side**

Fasten the adapter loosely onto the U/A  
profile using the 6.3x32 self-drilling screws  
provided. No counteradapter is required for  
the two upper fixation points (simply fasten  
the screw directly onto the adapter).

**ONLY ONE self-drilling screw is required  
for each frame fixation point!**

**Images 64+65, on right-hand side**

Check the frame for correct horizontal and  
vertical positioning and tighten up the self-  
drilling screws.

Backfill the frame in accordance with  
approval documentation (see page 122  
following).

Move special 2140B counterframe slightly  
tilted from above into the lowest counter-  
adapter, then position inside the opening.

**Image 66, on right-hand side**

Adjust the position of the 2140B counter-  
frame to the corner frame and move it into  
the remaining counteradapters until it  
clicks into place.

**Images 67+68, on right-hand side**

The groove in the corner frame is factory  
pre-perforated. Screw the corner and 2140B  
counterframe together with the 3.9x32 self-  
drilling screws through these holes.

**When screwing in, make sure that the two  
frames are mounted snugly against each other.**

**Images 69+70, on right-hand side**

Continued on page 60 - 65

## Huisserie enveloppante 2140B

El<sub>2</sub>30 (**non autorisé** pour El<sub>2</sub>30 GE), MZ :  
Montage vissé dans les cloisons métalliques  
≥ El 30, **épaisseur 100 mm**

Montage portes El<sub>2</sub>30 (**non autorisé pour  
portes El<sub>2</sub>30 GE**) et MZ dans les cloisons  
métalliques min. El 30 selon les exigences.

**Assurez-vous que le profilé de finition  
du mur comprenne sur les trois faces, à  
savoir côté serrure et paumelles ainsi que  
transversalement en haut, un profilé U/A  
de 2 mm. Ce profilé doit avoir un double  
revêtement sur deux faces. A l'avant,  
l'intrados ne doit pas avoir de parement.**  
Pratiquer les évidements nécessaires pour  
les boîtiers de protection et sous-construc-  
tions de paumelles sur le parement de  
mur.

Si l'hubriserie doit être remplie de bandes  
de placo-plâtre, les poser impérativement  
au préalable dans le bord d'hubriserie (voir  
page 128). Evider impérativement les  
pattes de paumelle et boîtiers !

Biseauter la plaque de placo-plâtre au ni-  
veau des supports. Fixer l'adaptateur aux  
supports de l'hubriserie à l'aide des vis auto-  
taraudeuses fournies (avec un tournevis sans fil).

**Figures 61+62, page de droite**

Pousser l'hubriserie d'angle presque  
jusqu'en butée dans l'ouverture et aligner  
le trait de niveau.

Pousser le contre-adaptateur sur l'adapta-  
teur et aligner.

**Figure 63, page de droite**

Fixer l'adaptateur au profil U/A à l'aide des  
vis perceuses 6,3x32 fournies. Aucun  
contre-adaptateur n'est nécessaire pour les  
deux points de fixation supérieurs (fixer di-  
rectement la vis à l'adaptateur).

**UNE SEULE vis perceuse est nécessaire  
par point de fixation de l'hubriserie !**

**Figures 64+65, page de droite**

Revérifier l'alignement horizontal et per-  
pendiculaire de l'hubriserie et serrer les vis  
perceuses.

Remplir l'hubriserie conformément au  
permis (voir à partir de la page 122).

Pousser la contre-hubriserie spéciale 2140B  
légèrement inclinée à partir du haut sur le  
contre-adaptateur inférieur et la placer  
dans l'ouverture.

**Figure 66, page de droite**

Aligner la contre-hubriserie 2140B sur  
l'hubriserie d'angle et pousser jusqu'en  
butée sur le reste du contre-adaptateur.

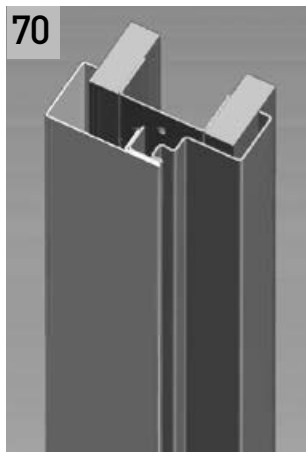
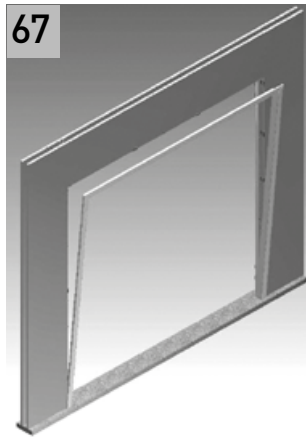
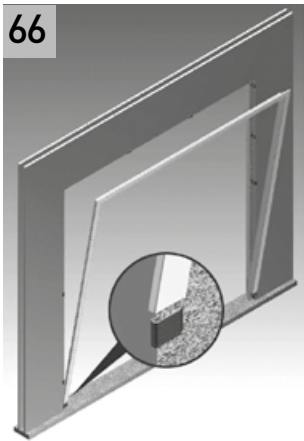
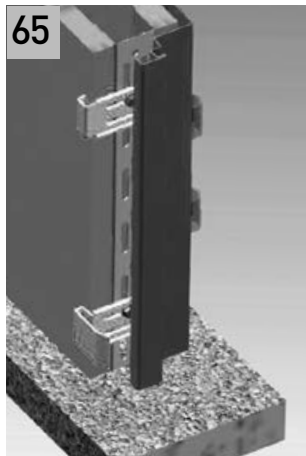
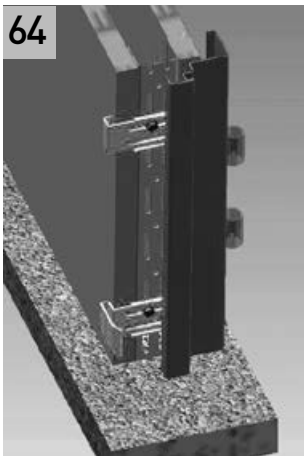
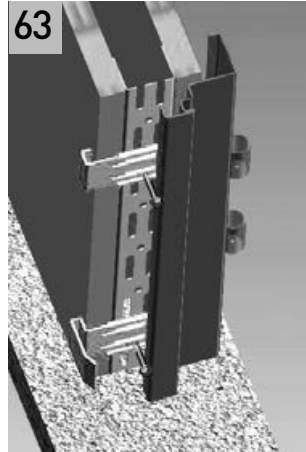
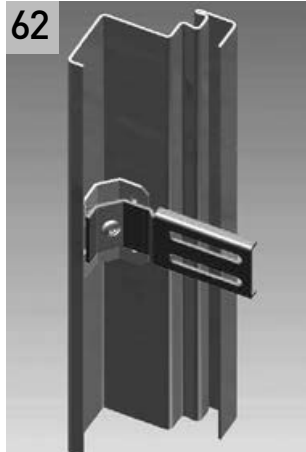
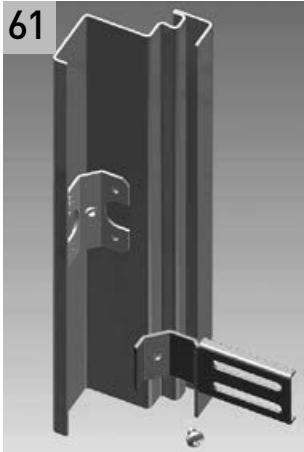
**Figures 67+68, page de droite**

L'hubriserie d'angle est pré-percée en usine  
dans la rainure. Visser l'hubriserie d'angle  
et la contre-hubriserie 2140B dans ces trous  
à l'aide des vis perceuses 3,9x32 fournies.

**Lors du vissage, s'assurer que les deux  
hubriseries soient bien affleurantes.**

**Figures 69+70, page de droite**

Suite en page 60 - 65



## Umfassungszarge 2140B

El<sub>2</sub>30 (nicht für El<sub>2</sub>30 GE), MZ:  
Schraubmontage in Stahlständerwand  
ab El 30, **125-175 mm dick**

Einbau Türen El<sub>2</sub>30 (nicht El<sub>2</sub>30 GE) und MZ  
in Montagewände Stahlständer ab El 30  
nach Anforderung.

Vergewissern Sie sich, dass das Abschluss-  
profil der Wand dreiseitig, d.h. schloss-  
und bandseitig sowie oben quer, aus  
2 mm-U/A-Profil besteht und beidseitig  
doppelt beplankt ist. Stirnseitig darf die  
Laibung nicht beplankt sein.

Eventuell erforderliche Aussparungen für  
Schutzkästen und Bandunterkonstruktionen  
an der Wandbeplankung vornehmen.

Falls die Zarge mit Gipskartonstreifen  
hinterfüllt werden soll, diese unbedingt  
vorab in den Zargenspiegel einlegen (siehe  
Seite 128). Dabei Bandlappen an der Zarge  
und Schutzkästen unbedingt aussparen!

Gipsplatte im Bereich der Aufnahmeele-  
mente anfasen. Adapter mit beiliegenden  
gewindefurchenden/selbstschneidenden  
Schrauben an den Aufnahmeelementen der  
Eckzarge befestigen (mit Akkuschrauber).

**Bilder 71+72, rechte Seite**

Eckzarge bis fast auf Anschlag in die Öff-  
nung schieben und entsprechend Meterriss  
ausrichten.

Gegenadapter auf den Adapter aufschieben  
und ausrichten.

**Bild 73, rechte Seite**

Mit beiliegenden Bohrschrauben 6,3x32  
Adapter lose am U/A-Profil befestigen. Für  
die beiden oberen Befestigungspunkte sind  
keine Gegenadapter erforderlich (Schraube  
hier direkt auf dem Adapter befestigen).

**Pro Zargenbefestigungspunkt ist NUR  
EINE Bohrschraube erforderlich!**

**Bilder 74+75, rechte Seite**

Zarge nochmals auf lot- und waagerechten  
Sitz prüfen, Bohrschrauben fest anziehen.

Zarge gemäß Zulassung hinterfüllen (siehe  
Seite 122ff.).

Spezielle 2140B-Gegenzarge leicht schräg  
von oben über den untersten Gegenadapter  
schieben und dann in die Öffnung stellen.

**Bild 76, rechte Seite**

2140B-Gegenzarge an der Eckzarge aus-  
richten und über die restlichen Gegenadap-  
ter bis auf Anschlag aufschieben.

**Bilder 77+78, rechte Seite**

Die Eckzarge ist in der Nut werkseitig vor-  
gelocht. Eck- und 2140B-Gegenzarge mit  
mitgelieferten Bohrschrauben 3,9x32  
durch diese Bohrungen verschrauben.

**Beim Verschrauben darauf achten, dass  
die beiden Zargen anliegend montiert sind.**

**Bilder 79+80, rechte Seite**

Fortsetzung auf Seite 60 - 65

## Closed frame 2140B

El<sub>2</sub>30 (not for El<sub>2</sub>30 GE), MZ:  
Fixation using screws in stud partition wall  
≥ El 30, **125-175 mm thick**

Installation El<sub>2</sub>30 doors (not for El<sub>2</sub>30 GE)  
and MZ doors in stud partition walls min.  
El 30 acc. to the relevant requirements.

**Make sure that the butt profile of the wall  
is three-sided; that is that it consists of  
2-mm U/A profile on both the latch and  
hinge side as well as on top. This butt pro-  
file must be doubly covered on both sides.  
The frontal face of the jamb should not be  
planked.**

Make any gaps needed in the wall planking  
for protective boxes and hinge supports.

If you need to backfill the frame with  
plasterboard strips, be sure to insert them  
into the rear frame piece (see page 128).  
Be careful to leave hinge lugs on the frame  
and protective boxes open!

Bevel plasterboard edges around the base  
elements. Fasten adapters to the base ele-  
ments of the corner frame using the self-  
tapping/thread grooving screws provided  
(use a cordless screwdriver).

**Images 71+72, on right-hand side**

Push corner frame into the opening until it  
almost clicks into place and line up with the  
guide marking.

Slide counteradapter onto the adapter and  
adjust as necessary.

**Image 73, on right-hand side**

Fasten the adapter loosely onto the U/A  
profile using the 6.3x32 self-drilling screws  
provided. No counteradapter is required for  
the two upper fixation points (simply fasten  
the screw directly onto the adapter).

**ONLY ONE self-drilling screw is required  
for each frame fixation point!**

**Images 74+75, on right-hand side**

Check the frame for correct horizontal and  
vertical positioning and tighten up the self-  
drilling screws.

Backfill the frame in accordance with  
approval documentation (see page 122  
following).

Move special 2140B counterframe slightly  
tilted from above into the lowest counter-  
adapter, then position inside the opening.

**Image 76, on right-hand side**

Adjust the position of the 2140B counter-  
frame to the corner frame and move it into  
the remaining counteradapters until it  
clicks into place.

**Images 77+78, on right-hand side**

The groove in the corner frame is factory  
pre-perforated. Screw the corner and 2140B  
counterframe together with the 3.9x32 self-  
drilling screws through these holes.

**When screwing in, make sure that the two  
frames are mounted snugly against each other.**

**Images 79+80, on right-hand side**

Continued on page 60 - 65

## Huisserie enveloppante 2140B

El<sub>2</sub>30 (non autorisé pour El<sub>2</sub>30 GE), MZ :  
Montage vissé dans les cloisons métalliques  
≥ El 30, **épaisseur 125-175 mm**

Montage portes El<sub>2</sub>30 (non autorisé pour  
portes El<sub>2</sub>30 GE) et MZ dans les cloisons  
métalliques min. El 30 selon les exigences.

**Assurez-vous que le profilé de finition  
du mur comprenne sur les trois faces, à  
savoir côté serrure et paumelles ainsi que  
transversalement en haut, un profilé U/A  
de 2 mm. Ce profilé doit avoir un double  
revêtement sur deux faces. A l'avant,  
l'intrados ne doit pas avoir de parement.**  
Pratiquer les évidements nécessaires pour  
les boîtiers de protection et sous-construc-  
tions de paumelles sur le parement de  
mur.

Si l'hubriserie doit être remplie de bandes  
de placo-plâtre, les poser impérativement  
au préalable dans le bord d'hubriserie (voir  
page 128). Evider impérativement les  
pattes de paumelle et boîtiers !

Biseauter la plaque de placo-plâtre au ni-  
veau des supports. Fixer l'adaptateur aux  
supports de l'hubriserie à l'aide des vis auto-  
taraudeuses fournies (avec un tournevis sans fil).

**Figures 71+72, page de droite**

Pousser l'hubriserie d'angle presque  
jusqu'en butée dans l'ouverture et aligner  
le trait de niveau.

Pousser le contre-adaptateur sur l'adapta-  
teur et aligner.

**Figure 73, page de droite**

Fixer l'adaptateur au profil U/A à l'aide des  
vis perceuses 6,3x32 fournies. Aucun  
contre-adaptateur n'est nécessaire pour les  
deux points de fixation supérieurs (fixer di-  
rectement la vis à l'adaptateur).

**UNE SEULE vis perceuse est nécessaire  
par point de fixation de l'hubriserie !**

**Figures 74+75, page de droite**

Revérifier l'alignement horizontal et per-  
pendiculaire de l'hubriserie et serrer les vis  
perceuses.

Remplir l'hubriserie conformément au  
permis (voir à partir de la page 122).

Pousser la contre-hubriserie spéciale 2140B  
légèrement inclinée à partir du haut sur le  
contre-adaptateur inférieur et la placer  
dans l'ouverture.

**Figure 76, page de droite**

Aligner la contre-hubriserie 2140B sur  
l'hubriserie d'angle et pousser jusqu'en  
butée sur le reste du contre-adaptateur.

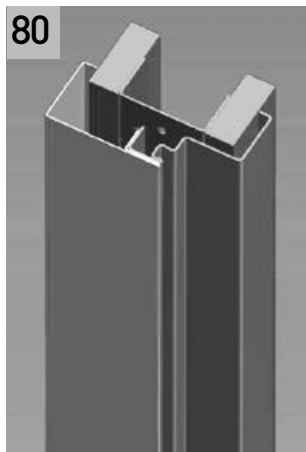
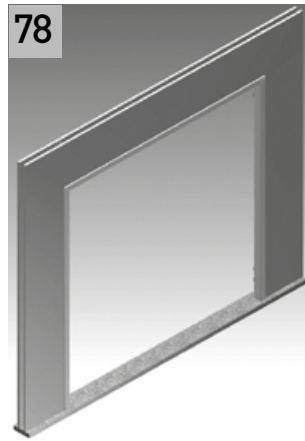
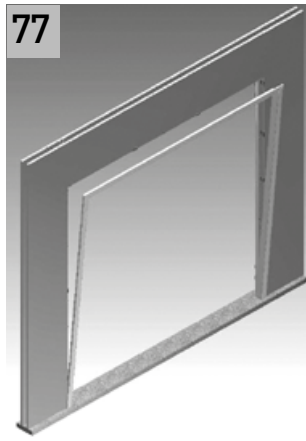
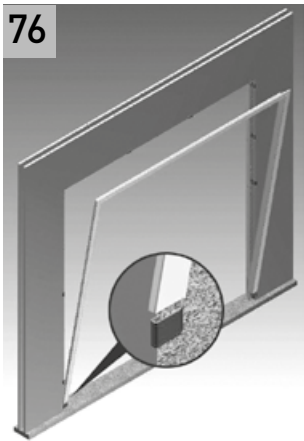
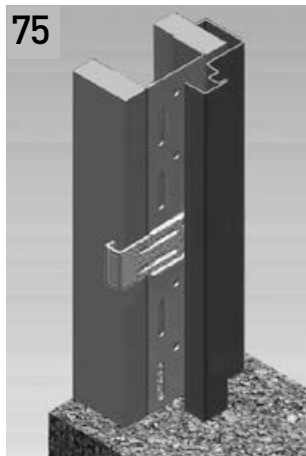
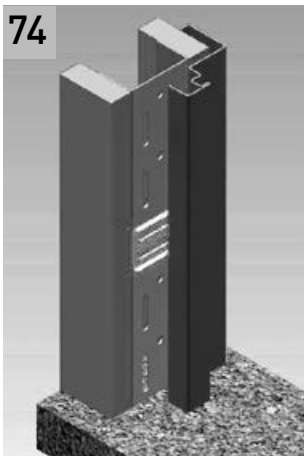
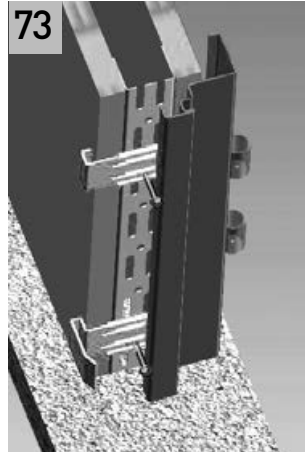
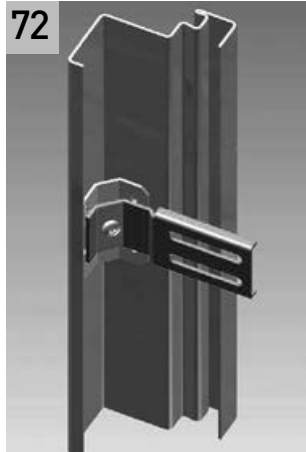
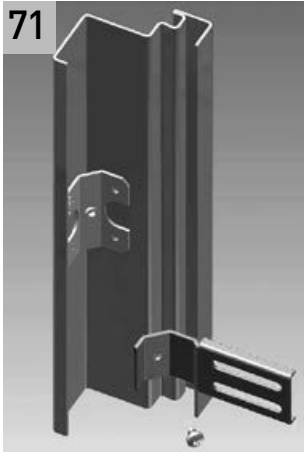
**Figures 77+78, page de droite**

L'hubriserie d'angle est pré-percée en usine  
dans la rainure. Visser l'hubriserie d'angle  
et la contre-hubriserie 2140B dans ces trous  
à l'aide des vis perceuses 3,9x32 fournies.

**Lors du vissage, s'assurer que les deux  
hubriseries soient bien affleurantes.**

**Figures 79+80, page de droite**

Suite en page 60 - 65



## Umfassungszarge 2140B

El<sub>2</sub>30 (nicht für El<sub>2</sub>30 GE), MZ:  
Schraubmontage in Stahlständerwand  
ab El 30, **> 175 mm dick**

Einbau Türen El<sub>2</sub>30 (nicht El<sub>2</sub>30 GE) und MZ  
in Montagewände Stahlständer ab El 30  
nach Anforderung.

Vergewissern Sie sich, dass das Abschluss-  
profil der Wand dreiseitig, d.h. schloss-  
und bandseitig sowie oben quer, aus  
2 mm-U/A-Profil besteht und beidseitig  
doppelt beplankt ist. Stirnseitig darf die  
Laibung nicht beplankt sein.

Eventuell erforderliche Aussparungen für  
Schutzkästen und Bandunterkonstrukti-  
onen an der Wandbeplankung vornehmen.

Falls die Zarge mit Gipskartonstreifen  
hinterfüllt werden soll, diese unbedingt  
vorab in den Zargenspiegel einlegen (siehe  
Seite 128). Dabei Bandlappen an der Zarge  
und Schutzkästen unbedingt aussparen!

Gipsplatte im Bereich der Aufnahmeele-  
mente anfasen. Adapter mit beiliegenden  
gewindefurchenden/selbstschneidenden  
Schrauben an den Aufnahmeelementen der  
Eckzarge befestigen (mit Akkuschrauber).

**Bilder 81+82, rechte Seite**

Adapter und Gegenadapter getrennt von-  
einander mit den mitgelieferten Bohr-  
schrauben 6,3x32 montieren.

**Bild 83, rechte Seite**

Gegenadapter ober- oder unterhalb des  
Adapters der Eckzarge montieren. Für  
sicheren Halt Gegenadapter mit 2,5 mm  
dickem bauseitigem Unterlegmaterial  
montieren.

Eckzarge bis fast auf Anschlag in die Öff-  
nung schieben, lot- und waagrecht ent-  
sprechend Meterriss ausrichten, Bohr-  
schrauben fest anziehen.

Zarge gemäß Zulassung hinterfüllen (siehe  
Seite 122ff.).

Spezielle 2140B-Gegenzarge leicht schräg  
von oben über den untersten Gegenadapter  
schieben und dann in die Öffnung stellen.

**Bild 84, rechte Seite**

2140B-Gegenzarge an der Eckzarge aus-  
richten und über die restlichen Gegenadap-  
ter bis auf Anschlag aufschieben.

**Bilder 85+86, rechte Seite**

Die Eckzarge ist in der Nut werkseitig vor-  
gelocht. Eck- und 2140B-Gegenzarge mit  
mitgelieferten Bohrschrauben 3,9x32  
durch diese Bohrungen verschrauben.

Beim Verschrauben darauf achten, dass  
die beiden Zargen anliegend montiert sind.

**Bilder 87+88, rechte Seite**

Fortsetzung auf Seite 60 - 65

## Closed frame 2140B

El<sub>2</sub>30 (not for El<sub>2</sub>30 GE), MZ:  
Fixation using screws in stud partition wall  
≥ El 30, **> 175 mm thick**

Installation El<sub>2</sub>30 doors (not for El<sub>2</sub>30 GE)  
and MZ doors in stud partition walls min.  
El 30 acc. to the relevant requirements.

Make sure that the butt profile of the wall  
is three-sided; that is that it consists of  
2-mm U/A profile on both the latch and  
hinge side as well as on top. This butt pro-  
file must be doubly covered on both sides.  
The frontal face of the jamb should not be  
planked.

Make any gaps needed in the wall planking  
for protective boxes and hinge supports.

If you need to backfill the frame with  
plasterboard strips, be sure to insert them  
into the rear frame piece (see page 128).  
Be careful to leave hinge lugs on the frame  
and protective boxes open!

Bevel plasterboard edges around the base  
elements. Fasten adapters to the base ele-  
ments of the corner frame using the self-  
tapping/thread grooving screws provided  
(use a cordless screwdriver).

**Images 81+82, on right-hand side**

Mount the adapter and counteradapter  
separately using the 6.3x32 self-drilling  
screws provided.

**Image 83, on right-hand side**

Mount the counteradapter over or under  
the adapter of the corner frame. For secure  
fastening, mount the counteradapter with  
2.5 mm thick lining material under it.

Move the corner frame into the opening  
until it almost clicks into place, align it  
horizontally and vertically and against the  
guide marking.

Backfill the frame in accordance with  
approval documentation (see page 122  
following).

Move special 2140B counterframe slightly  
tilted from above into the lowest counter-  
adapter, then position inside the opening.

**Image 84, on right-hand side**

Adjust the position of the 2140B counter-  
frame to the corner frame and move it into  
the remaining counteradapters until it  
clicks into place.

**Images 85+86, on right-hand side**

The groove in the corner frame is factory  
pre-perforated. Screw the corner and 2140B  
counterframe together with the 3.9x32 self-  
drilling screws through these holes.

When screwing in, make sure that the two  
frames are mounted snugly against each  
other.

**Images 87+88, on right-hand side**

Continued on page 60 - 65

## Huisserie enveloppante 2140B

El<sub>2</sub>30 (non autorisé pour El<sub>2</sub>30 GE), MZ :  
Montage vissé dans les cloisons métalliques  
≥ El 30, **épaisseur > 175 mm**

Montage portes El<sub>2</sub>30 (non autorisé pour  
portes El<sub>2</sub>30 GE) et MZ dans les cloisons  
métalliques min. El 30 selon les exigences.

Assurez-vous que le profilé de finition  
du mur comprenne sur les trois faces, à  
savoir côté serrure et paumelles ainsi que  
transversalement en haut, un profilé U/A  
de 2 mm. Ce profilé doit avoir un double  
revêtement sur deux faces. A l'avant,  
l'intrados ne doit pas avoir de parement.  
Pratiquer les évidements nécessaires pour  
les boîtiers de protection et sous-construc-  
tions de paumelles sur le parement de  
mur.

Si l'hubrisserie doit être remplie de bandes  
de placo-plâtre, les poser impérativement  
au préalable dans le bord d'hubrisserie (voir  
page 128). Evider impérativement les  
pattes de paumelle et boîtiers !

Biseauter la plaque de placo-plâtre au ni-  
veau des supports. Fixer l'adaptateur aux  
supports de l'hubrisserie à l'aide des vis auto-  
taraudeuses fournies (avec un tournevis sans fil).

**Figures 81+82, page de droite**

Monter l'adaptateur et le contre-adaptateur  
séparément avec les vis perceuses 6,3x32  
fournies.

**Figure 83, page de droite**

Monter le contre-adaptateur en dessus ou  
en dessous de l'adaptateur de l'hubrisserie  
d'angle. Pour une tenue fiable, monter le  
contre-adaptateur avec du matériau inter-  
calaire d'une épaisseur de 2,5 mm.

Pousser l'hubrisserie d'angle presque  
jusqu'en butée dans l'ouverture, aligner ho-  
rizontalement et perpendiculairement en  
fonction du trait de niveau et serrer les vis  
perceuses.

Remplir l'hubrisserie conformément au  
permis (voir à partir de la page 122).

Pousser la contre-huisserie spéciale 2140B  
légèrement inclinée à partir du haut sur le  
contre-adaptateur inférieur et la placer  
dans l'ouverture.

**Figure 84, page de droite**

Aligner la contre-huisserie 2140B sur  
l'hubrisserie d'angle et pousser jusqu'en  
butée sur le reste du contre-adaptateur.

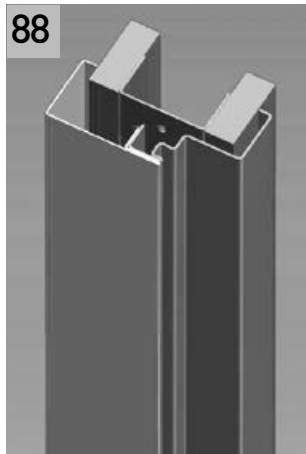
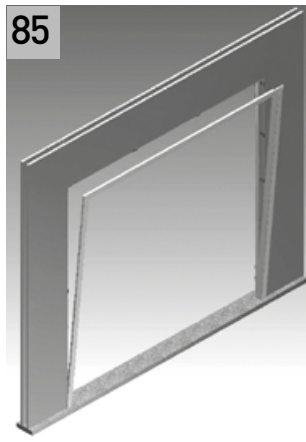
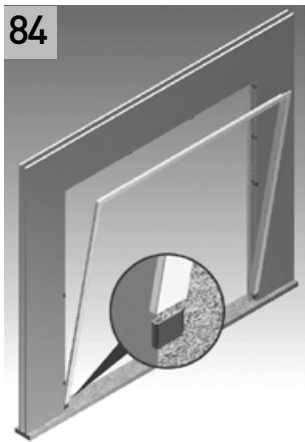
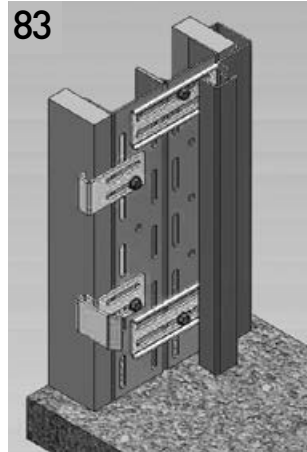
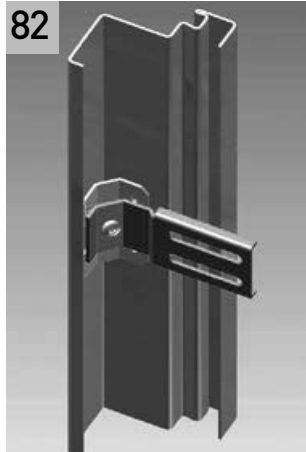
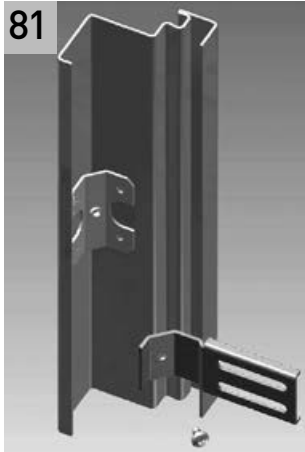
**Figures 85+86, page de droite**

L'hubrisserie d'angle est pré-percée en usine  
dans la rainure. Visser l'hubrisserie d'angle  
et la contre-huisserie 2140B dans ces trous  
à l'aide des vis perceuses 3,9x32 fournies.

Lors du vissage, s'assurer que les deux  
hubrisseries soient bien affleurantes.

**Figures 87+88, page de droite**

Suite en page 60 - 65



## Umfassungszarge 2140B

El<sub>2</sub>30 GE, El<sub>2</sub>60, El<sub>2</sub>90, MZ GE, E-S GE:  
Schraubmontage in Stahlständerwand  
ab El 60 (El<sub>2</sub>90 nur El 90)

Einbau Türen El<sub>2</sub>30 GE, El<sub>2</sub>60, El<sub>2</sub>90, MZ GE  
und E-S GE in Montagewände Stahlständer  
ab El 60 nach Anforderung (bei El<sub>2</sub>90 nur  
El 90-Wände zugelassen).

**Vergewissern Sie sich, dass das Abschlussprofil der Wand dreiseitig, d.h. schloss- und bandseitig sowie oben quer, aus min. 4 mm dickem Vierkantrohr besteht (nur bei El<sub>2</sub>90- und RC3-Bauarten, Bild 89). Bei Türen El<sub>2</sub>30 GE, El<sub>2</sub>60, MZ GE und E-S GE reicht ein dreiseitiges 2 mm-U/A-Profil aus (Bild 90). Das Abschlussprofil der Wand muss beidseitig doppelt beplankt sein. Stirnseitig darf die Laibung nicht beplankt sein.**

Eventuell erforderliche Aussparungen für Schutzkästen und Bandunterkonstruktionen an der Wandbeplankung vornehmen.

Falls die Zarge mit Gipskartonstreifen hinterfüllt werden soll, diese unbedingt vorab in den Zargenspiegel einlegen (siehe Seite 128). Dabei Bandlappen an der Zarge und Schutzkästen unbedingt aussparen!

Eckzarge bis fast auf Anschlag in die Öffnung schieben und entsprechend Meterriss ausrichten.

Mit beiliegenden Bohrschrauben 6,3x60 Eckzarge lose an der Wand/an dem Vierkantrohr/an dem U/A-Profil befestigen.

Zarge nochmals auf lot- und waagerechten Sitz prüfen, Bohrschrauben fest anziehen.

**Einschweißlaschen** (nur bei El<sub>2</sub>90- und RC3-Bauarten erforderlich, bei einflügeligen Türen: 14 Stück, bei zweiflügeligen Türen: 17 Stück) auf Höhe der jeweiligen Befestigungspunkte **an die Eckzarge und an das Vierkantrohr anschweißen.**

2140B-Gegenzarge an der Eckzarge ausrichten und bis auf Anschlag in die Eckzarge schieben.

Die Eckzarge ist in der Nut werkseitig vorgelocht. Eck- und 2140B-Gegenzarge mit mitgelieferten Bohrschrauben 3,9x32 durch diese Bohrungen verschrauben.

**Beim Verschrauben darauf achten, dass die beiden Zargen anliegend montiert sind.**

2140B-Gegenzarge mit beiliegenden Bohrschrauben 6,3x60 an der Wand/an dem Vierkantrohr befestigen.

Zarge gemäß Zulassung hinterfüllen (siehe Seite 122ff.).

### Bilder 89+90, rechte Seite

- (1) Einbautoleranz (s. Seite 14)
- (2) Eckzarge
- (3) Zargendichtung
- (4) Zargenhinterfüllung GKF 12,5
- (5) Einschweißlasche (nur bei El<sub>2</sub>90 und RC3)
- (6) Bohrschraube 6,3x60 DIN 7504
- (7) Bohrschraube 3,9x32 DIN 7504
- (8) El<sub>2</sub>30 GE, El<sub>2</sub>60, MZ GE, E-S GE: U/A-Profil  
El<sub>2</sub>90, RC3: Vierkantrohr, min. 50x50x4
- (9) GKB 9,5 Gipskartonplatte
- (10) GKF (Gipskartonfeuerschutzplatte)

Fortsetzung auf Seite 60 - 65

## Closed frame 2140B

El<sub>2</sub>30 GE, El<sub>2</sub>60, El<sub>2</sub>90, MZ GE, E-S GE:  
Fixation using screws in stud partition wall  
≥ El 60 (El<sub>2</sub>90 in El 90 only)

Installation El<sub>2</sub>30 GE, El<sub>2</sub>60, El<sub>2</sub>90, MZ GE  
and E-S GE doors in stud partition walls  
min. El 60 according to the relevant requirements (El<sub>2</sub>90 approved for use in El 90 walls only).

**Make sure that the butt profile of the wall is three-sided; that is that it made of a square tube (min. 4 mm) on both the latch and hinge side as well as on top (El<sub>2</sub>90 doors and RC3 doors only, image 89). For El<sub>2</sub>30 GE, El<sub>2</sub>60, MZ GE and E-S GE doors a three-sided 2-mm U/A profile is enough (image 90). The butt profile of the wall must be doubly covered on both sides. The frontal face of the jamb should not be planked. Make any gaps needed in the wall planking for protective boxes and hinge supports.**

If you need to backfill the frame with plasterboard strips, be sure to insert them into the rear frame piece (see page 128). Be careful to leave hinge lugs on the frame and protective boxes open!

Push corner frame into the opening until it almost clicks into place and line up with the guide marking.

Fasten the corner frame loosely to the wall/square tube/U/A profile with the 6.3x60 self-drilling screws provided.

Check the frame for correct horizontal and vertical positioning and tighten up the self-drilling screws.

**Weld the welding brackets** (required only for El<sub>2</sub>90 and RC3 doors, for single-leaf doors, use 14 brackets; for double-leaf doors, use 17 brackets) **onto the corner frame and onto the square piping** at the corresponding fixation points.

Align the 2140B counterframe to the corner frame and push it into the corner frame until it clicks into place.

The groove in the corner frame is factory pre-perforated. Screw the corner and 2140B counterframe together with the 3.9x32 self-drilling screws through these holes.

**When screwing in, make sure that the two frames are mounted snugly against each other.**

Fasten the 2140B counterframe to the wall or square piping with the 6.3x60 self-drilling screws provided.

Backfill the frame in accordance with approval documentation (see page 122 following).

### Images 89+90, on right-hand side

- (1) Fitting tolerance (see page 32)
- (2) Corner frame
- (3) Frame seal
- (4) Frame backfilling GKF 12,5
- (5) Weld bracket (El<sub>2</sub>90 and RC3 only)
- (6) Self-drilling screw 6.3x60 DIN 7504
- (7) Self-drilling screw 3.9x32 DIN 7504
- (8) El<sub>2</sub>30 GE, El<sub>2</sub>60, MZ GE, E-S GE: U/A profile  
El<sub>2</sub>90, RC3: Square tube, min. 50x50x4
- (9) GKB 9,5 plasterboard
- (10) GKF (fire-resistant plasterboard)

Continued on page 60 - 65

## Huisserie enveloppante 2140B

El<sub>2</sub>30 GE, El<sub>2</sub>60, El<sub>2</sub>90, MZ GE, E-S GE :  
Montage vissé dans les cloisons métalliques  
≥ El 60 (El<sub>2</sub>90 uniquement dans El 90)

Montage portes El<sub>2</sub>30 GE, El<sub>2</sub>60, El<sub>2</sub>90, MZ GE  
et E-S GE dans les cloisons métalliques  
min. El 60 selon les exigences (El<sub>2</sub>90  
convient uniquement pour les cloisons  
El 90).

**Assurez-vous que le profilé de finition du mur comprenne sur les trois faces, à savoir côté serrure et paumelles ainsi que transversalement en haut, un tube carré (min. 4 mm, portes El<sub>2</sub>90 et RC3 uniquement, fig. 89). Pour les portes El<sub>2</sub>30 GE, El<sub>2</sub>60, MZ GE et E-S GE un profilé U/A de 2 mm sur les trois faces est suffisant (fig. 90). Le profilé de finition du mur doit avoir un double revêtement sur deux faces.**

**A l'avant, l'intrados ne doit pas avoir de parement.**

Pratiquer les évidements nécessaires pour les boîtiers de protection et sous-constructions de paumelles sur le parement de mur.

Si l'hubrisserie doit être remplie de bandes de placo-plâtre, les poser impérativement au préalable dans le bord d'hubrisserie (voir page 128). Evider impérativement les pattes de paumelle et boîtiers !

Pousser l'hubrisserie d'angle presque jusqu'en butée dans l'ouverture et aligner le trait de niveau.

Fixer l'hubrisserie d'angle au mur/tube carré /profilé U/A à l'aide des vis perceuses 6,3x32 fournies.

Revérifier l'alignement horizontal et perpendiculaire de l'hubrisserie et serrer les vis perceuses.

**Souder les pattes** (nécessaires uniquement pour les portes El<sub>2</sub>90 et RC3, sur les portes à un vantail: 14 pièces, sur les portes à deux vantaux: 17 pièces) à hauteur des points de fixation à **l'hubrisserie d'angle et souder au tube carré.**

Aligner la contre-hubrisserie 2140B sur l'hubrisserie d'angle et pousser jusqu'en butée dans l'hubrisserie d'angle.

L'hubrisserie d'angle est pré-percée en usine dans la rainure. Visser l'hubrisserie d'angle et la contre-hubrisserie 2140B dans ces trous à l'aide des vis perceuses 3,9x32 fournies.

**Lors du vissage, s'assurer que les deux hubrisseries soient bien affleurantes.**

Fixer la contre-hubrisserie 2140B à l'aide des vis perceuses 6,3x60 fournies au mur/tube carré.

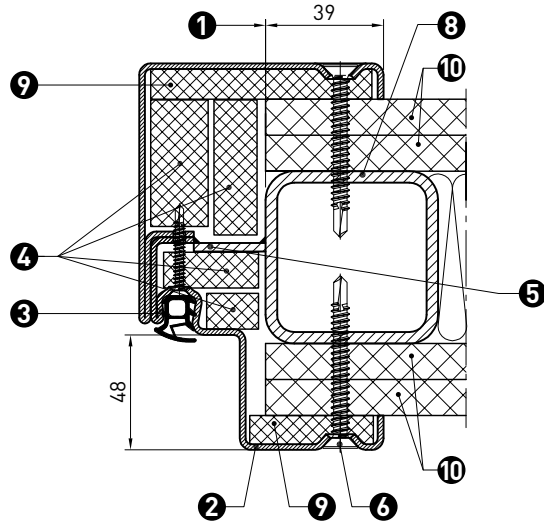
Remplir l'hubrisserie conformément au permis (voir à partir de la page 122).

### Figures 89+90, page de droite

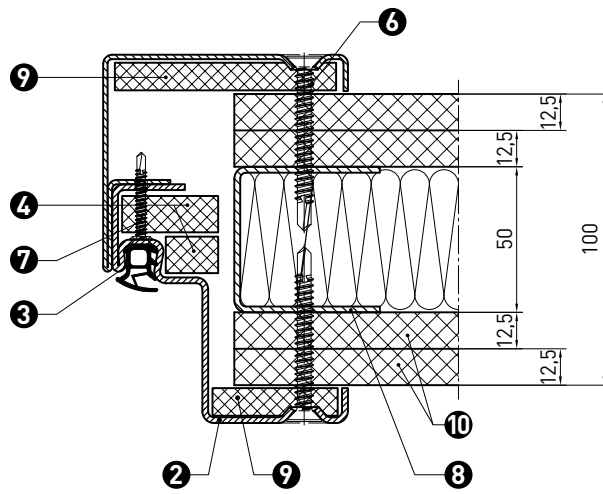
- (1) Tolérance de montage (voir page 50)
- (2) Huisserie d'angle
- (3) Joint d'hubrisserie
- (4) Remplissage d'hubrisserie GKF 12,5
- (5) Patte de soudure (uniquement El<sub>2</sub>90 et RC3)
- (6) Vis perceuse 6,3x60 DIN 7504
- (7) Vis perceuse 3,9x32 DIN 7504
- (8) El<sub>2</sub>30 GE, El<sub>2</sub>60, MZ GE, E-S GE : profilé U/A  
El<sub>2</sub>90, RC3 : tube carré, min. 50x50x4
- (9) GKB 9,5 placo-plâtre
- (10) GKF (placo-plâtre à haute résistance au feu)

Suite en page 60 - 65

89



90



## Umfassungszarge 2140B

El<sub>2</sub>30 (nicht für El<sub>2</sub>30 GE), MZ:  
Falz-Schraubmontage  
in Holzständerwand ab El 30

Einbau Türen El<sub>2</sub>30 (nicht El<sub>2</sub>30 GE) und MZ in Montagewände Holzständer ab El 30 nach Anforderung.

Vergewissern Sie sich, dass das Abschlussprofil der Wand dreiseitig, d.h. schloss- und bandseitig sowie oben quer, aus passenden Holzständern besteht. Stirnseitig muss die Laibung einseitig beplankt sein. Eventuell erforderliche Aussparungen für Schutzkästen und Bandunterkonstruktionen an der Wandbeplankung vornehmen.

Falls die Zarge mit Gipskartonstreifen hinterfüllt werden soll, diese unbedingt vorab in den Zargenspiegel einlegen (siehe Seite 128). Dabei Bandlappen an der Zarge und Schutzkästen unbedingt aussparen!

Gipsplatte im Bereich der Aufnahmeelemente anfasen. Adapter mit beiliegenden gewindefurchenden/selbstschneidenden Schrauben an den Aufnahmeelementen der Eckzarge befestigen (mit Akkuschauber). Die Befestigung am untersten Punkt ist nur erforderlich, wenn die Zarge ohne Bodeninstand verwendet wird.

**Bilder 91+92, rechte Seite**

Eckzarge bis fast auf Anschlag in die Öffnung schieben und entsprechend Meterriss ausrichten.

Zarge mit beiliegenden Schrauben an den vorgegebenen Punkten an der Wand befestigen, ggf. mit Distanzblechen unterlegen. Zargenlochungen mit Kappen abdecken.

**Bild 93, rechte Seite**

Zarge nochmals auf lot- und waagerechten Sitz prüfen, Schrauben fest anziehen.

Gegenadapter auf Höhe des Adapters ausrichten und an der Wand befestigen. Für die beiden oberen Befestigungspunkte sind keine Gegenadapter erforderlich.

**Bild 94, rechte Seite**

Zarge gemäß Zulassung hinterfüllen (siehe Seite 122ff.).

Spezielle 2140B-Gegenzarge leicht schräg von oben über den untersten Gegenadapter schieben und dann in die Öffnung stellen.

**Bild 95, rechte Seite**

2140B-Gegenzarge an der Eckzarge ausrichten und über die restlichen Gegenadapter bis auf Anschlag aufschieben.

**Bilder 96+97, rechte Seite**

Die Eckzarge ist in der Nut werkseitig vorgelocht. Eck- und 2140B-Gegenzarge mit mitgelieferten Bohrschrauben 3,9x32 durch diese Bohrungen verschrauben.

Für Lager-Normtüren mit nicht werkseitig vorgerichteten Bohrungen in der Dichtungsnut müssen die Löcher gem. Vorgabe auf Seite 146 eingebracht werden.

**Beim Verschrauben darauf achten, dass die beiden Zargen anliegend montiert sind.**

**Bild 98, rechte Seite**

Fortsetzung auf Seite 60 - 65

## Closed frame 2140B

El<sub>2</sub>30 (not for El<sub>2</sub>30 GE), MZ:  
Fixation using rebate screws  
in timber partition wall min. El 30

Installation El<sub>2</sub>30 doors (not for El<sub>2</sub>30 GE) and MZ doors in timber partition walls min. El 30 acc. to the relevant requirements.

**Make sure that the butt profile of the wall is three-sided; that is that it is made of suitable timber beams on both the latch and hinge side as well as on top. The frontal face of the wall must be planked on one side.**

Make any gaps needed in the wall planking for protective boxes and hinge supports.

If you need to backfill the frame with plasterboard strips, be sure to insert them into the rear frame piece (see page 128). Be careful to leave hinge lugs on the frame and protective boxes open!

Bevel plasterboard edges around the base elements. Fasten adapters to the base elements of the corner frame using the self-tapping/thread grooving screws provided (use a cordless screwdriver). Fixation at the lowest point is necessary only if the frame is being used without a floor recess.

**Images 91+92, on right-hand side**

Push corner frame into the opening until it almost clicks into place and line up with the guide marking.

Fasten frame to the pre-set points on the wall using the screws provided, using spacing plates where necessary. Cover frame holes with borehole plugs.

**Image 93, on right-hand side**

Check the frame for correct horizontal and vertical positioning and tighten up the screws. Align the counteradapter to the height of the adapter and fasten it onto the wall. No counteradapter is required for the two upper fixation points.

**Image 94, on right-hand side**

Backfill the frame in accordance with approval documentation (see page 122 following).

Move special 2140B counterframe slightly tilted from above into the lowest counteradapter and then position inside the opening.

**Image 95, on right-hand side**

Adjust the position of the 2140B counterframe to the corner frame and move it into the remaining counteradapters until it clicks into place.

**Images 96+97, on right-hand side**

The groove in the corner frame is factory pre-perforated. Screw the corner and 2140B counterframe together with the 3.9x32 self-drilling screws through these holes.

For standard doors without factory pre-prepared holes in the seal strip groove, the holes must be made following the instructions on page 146.

**When screwing in, make sure that the two frames are mounted snugly against each other.**

**Image 98, on right-hand side**

Continued on page 60 - 65

## Huisserie enveloppante 2140B

El<sub>2</sub>30 (non autorisé pour El<sub>2</sub>30 GE), MZ :  
Montage vissé sur feuillure  
dans les cloisons bois min. El 30

Montage portes El<sub>2</sub>30 (non autorisé pour portes El<sub>2</sub>30 GE) et MZ dans les cloisons bois min. El 30 selon les exigences.

**Assurez-vous que le profilé de finition du mur comprenne sur les trois faces, à savoir côté serrure et paumelles ainsi que transversalement en haut des montants en bois adaptés. A l'avant, l'intrados doit être pourvu d'un parement d'un côté.**

Pratiquer les évidements nécessaires pour les boîtiers de protection et sous-constructions de paumelles sur le parement de mur.

Si l'hubrisserie doit être remplie de bandes de placo-plâtre, les poser impérativement au préalable dans le bord d'hubrisserie (voir page 128). Evider impérativement les pattes de paumelle et boîtiers !

Biseauter la plaque de placo-plâtre au niveau des supports. Fixer l'adaptateur aux supports de l'hubrisserie à l'aide des vis autotaraudeuses fournies (utiliser un tournevis sans fil). La fixation en partie inférieure n'est nécessaire que lorsque l'hubrisserie est utilisée sans encastrement.

**Figures 91+92, page de droite**

Pousser l'hubrisserie d'angle presque jusqu'en butée dans l'ouverture et aligner le trait de niveau.

Fixer l'hubrisserie au mur aux points indiqués à l'aide des vis fournies, éventuellement placer des tôles d'écartement. Recouvrir les tours de l'hubrisserie de caches.

**Figure 93, page de droite**

Revérifier l'alignement horizontal et perpendiculaire de l'hubrisserie et serrer les vis. Aligner le contre-adaptateur sur la hauteur de l'adaptateur et fixer au mur. Aucun contre-adaptateur n'est nécessaire pour les deux points de fixation supérieurs.

**Figure 94, page de droite**

Remplir l'hubrisserie conformément au permis (voir à partir de la page 122).

Pousser la contre-hubrisserie spéciale 2140B légèrement inclinée à partir du haut sur le contre-adaptateur inférieur et la placer dans l'ouverture.

**Figure 95, page de droite**

Aligner la contre-hubrisserie 2140B sur l'hubrisserie d'angle et pousser jusqu'en butée sur le reste du contre-adaptateur.

**Figures 96+97, page de droite**

L'hubrisserie d'angle est pré-percée en usine dans la rainure. Visser l'hubrisserie d'angle et la contre-hubrisserie 2140B dans ces trous à l'aide des vis perceuses 3,9x32 fournies.

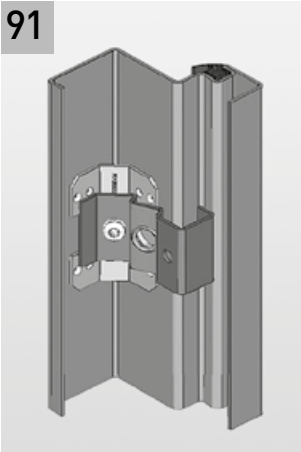
Pour les portes normalisées d'entrepôts sans trous pré-percés dans la rainure de joint, les trous doivent être effectués conformément aux indications de la page 146.

**Lors du vissage, prendre garde à ce que les hubrisseries soient bien affleurantes.**

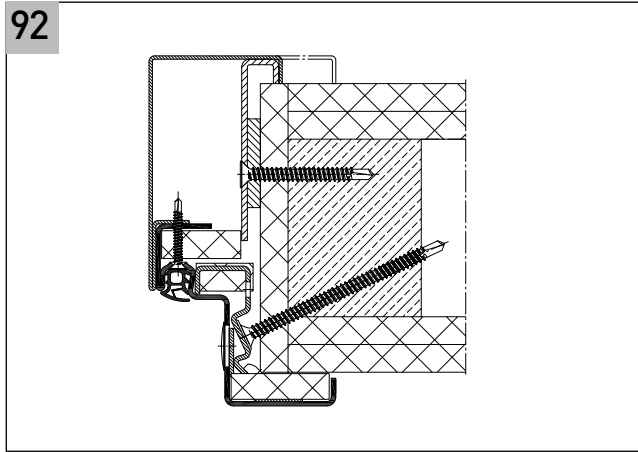
**Figure 98, page de droite**

Suite en page 60 - 65

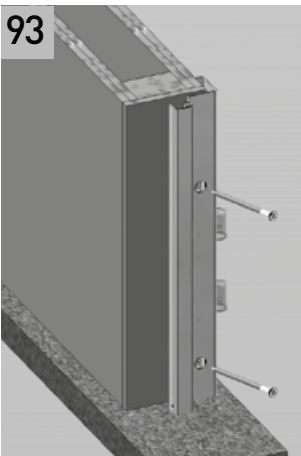
91



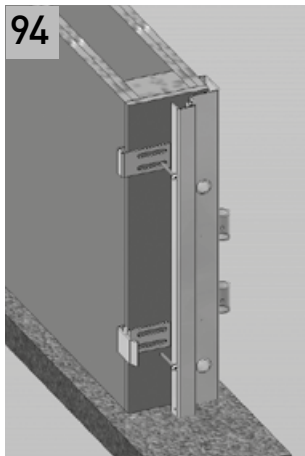
92



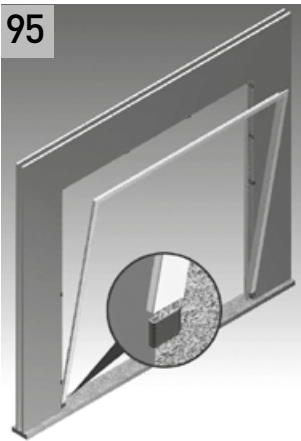
93



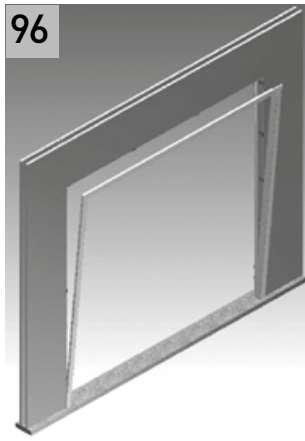
94



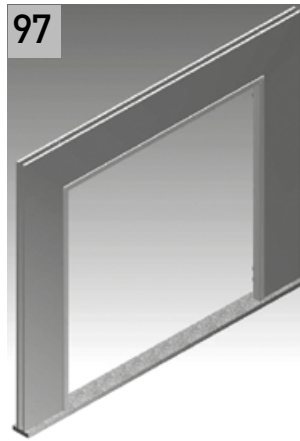
95



96



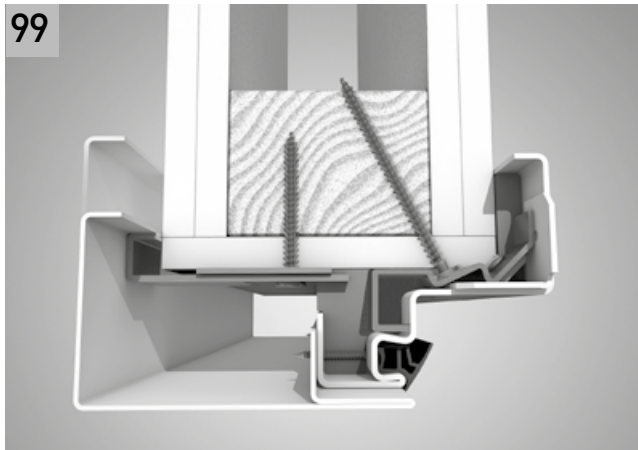
97



98



99



## Eckzarge

El<sub>2</sub>30, MZ (nicht für El<sub>2</sub>60 und El<sub>2</sub>90 und nicht für übergroße GE-Türen):

Schraubmontage in Mauerwerk/Beton

Einbau Türen El<sub>2</sub>30 und MZ (nicht zuge-lassen/lieferbar für Türen El<sub>2</sub>60 und El<sub>2</sub>90 und nicht für übergroße GE-Türen).

Zarge zusammenschrauben, falls sie nicht verschweißt ist (siehe Seite 57).

### Bild 100, rechte Seite

Befestigungsglaschen (1) mit beiliegenden gewindefurchenden/selbstschneidenden Schrauben (2) an den Aufnahmeelementen (3) der Eckzarge befestigen (mit Akkuschauber).

Die Befestigung am untersten Punkt ist nur erforderlich, wenn die Zarge ohne Bodeneinstand verwendet wird.

Eckzarge bis fast auf Anschlag in die Öffnung schieben und entsprechend Meterriss ausrichten (nicht zugelassen für El<sub>2</sub>60 und El<sub>2</sub>90).

Dübellöcher durch die Befestigungsglaschen bohren (alternativ bei zu wenig Platz Zarge entnehmen, Dübellöcher anzeichnen und bohren) und Dübel einsetzen.

Beiliegende Schrauben in Dübel eindrehen. Zwischen Schraubenkopf und Mauerwerk muss ein Abstand von 5 mm verbleiben.

### Bild 101, rechte Seite

Bei Toleranzen von 2 mm im Mauerwerk Klemmbleche 3 mm zwischen Befestigungsglaschen und Mauerwerk einschieben.

### Bild 102, rechte Seite

(1) Klemmblech

Zarge lose befestigen und mit Klemmblechen zwischen Befestigungsglaschen und Schraube fixieren. Schraube mit Maulschlüssel zwischen Zarge und Wand anziehen. Bitte achten Sie darauf, dass sich die Zargenprofile beim Befestigen nicht verdrehen.

Zarge nochmals auf lot- und waagerechten Sitz prüfen, Schrauben fest anziehen.

Zarge gemäß Zulassung hinterfüllen (siehe Seite 122ff.).

### Bild 103, rechte Seite

- (1) Baurichtmaß
- (2) Eckzarge
- (3) Zargendichtung
- (4) Zargenhinterfüllung
- (5) Dübel nach bauaufsichtlicher Zulassung
- (6) Schraube M6 x 12 DIN 7991
- (7) Befestigungsglasche min. 70 x 3
- (8) Aufnahmeelement
- (9) Mauerwerk/Beton
- (10) Wanddicke (siehe Seite 6/7)

Fortsetzung auf Seite 60 - 65

## Corner frame

El<sub>2</sub>30, MZ (not for El<sub>2</sub>60 and El<sub>2</sub>90 and not for oversized GE doors):

Fixation using screws into masonry/concrete

Installation El<sub>2</sub>30 and MZ doors (not approved/available for doors El<sub>2</sub>60 und El<sub>2</sub>90 and not for oversized GE doors).

Screw the frame together where it is not welded (see page 57).

### Image 100, on right-hand side

Fasten fixation brackets (1) with self-tapping/thread grooving screws provided (2) onto the base elements (3) of the corner frame (use a cordless screwdriver).

Fixation at the lowest point is necessary only if the frame is being used without a floor recess.

Push corner frame into the opening until it almost clicks into place and line up with the guide marking (not approved for El<sub>2</sub>60 and El<sub>2</sub>90).

Drill wall plug holes through the mounting plates (or alternatively, where there is not enough space, remove the frame, mark and then drill the wall plug holes) and insert wall plugs.

Twist the bolts provided into the wall plug. There must be a distance of 5 mm remaining between the bolt head and the masonry surface.

### Image 101, on right-hand side

Where there is a 2-mm tolerance in the masonry, push the clamping plates 3 mm into the space between fixation brackets and the masonry.

### Image 102, on right-hand side

(1) Clamping plate

Fasten the frame loosely and fix it between the fixation brackets and the bolt using clamping plates. Tighten up the bolt between the frame and the wall using an open-jawed spanner. Please make sure that the frame profiles do not rotate while they are being fastened down.

Check the frame for correct horizontal and vertical positioning and tighten up the screws

Backfill the frame in accordance with approval documentation (see page 122 following).

### Image 103, on right-hand side

- (1) Coordinating size
- (2) Corner frame
- (3) Frame seal
- (4) Frame backfilling
- (5) Wall plug conforming to general construction approval
- (6) Screw M6 x 12 DIN 7991
- (7) Fixation bracket min. 70 x 3
- (8) Base element
- (9) Masonry/concrete
- (10) Wall thickness (see pages 24/25)

Continued on page 60 - 65

## Huisserie d'angle

El<sub>2</sub>30, MZ (non autorisé pour portes El<sub>2</sub>60, El<sub>2</sub>90 ni pour portes surdimensionnées GE):

Montage vissé sur mur/béton

Montage portes El<sub>2</sub>30 et MZ (non autorisé/ disponible pour portes El<sub>2</sub>60 et El<sub>2</sub>90 ni pour portes surdimensionnées GE).

Assembler l'hubrisserie si celle-ci n'est pas soudée (voir page 57).

### Figure 100, page de droite

Fixer les pattes de fixation (1) avec les vis autotaraudeuses fournies (2) aux supports de l'hubrisserie d'angle (3) (utiliser un tournevis sans fil).

La fixation au point inférieur n'est nécessaire que lorsque l'hubrisserie est utilisée sans encastrement.

Pousser l'hubrisserie d'angle presque jusqu'en butée dans l'ouverture et aligner le trait de niveau en conséquence (non autorisé pour El<sub>2</sub>60 et El<sub>2</sub>90).

Percer les trous de chevilles dans les pattes de fixation (en alternative, si la place est insuffisante, ôter l'hubrisserie, tracer les trous de chevilles et percer) et monter les chevilles.

Visser les vis fournies dans la cheville. Respecter une distance de 5 mm entre la tête de vis et le mur.

### Figure 101, page de droite

En cas de tolérances de 2 mm dans le mur, insérer des tôles de serrage de 3 mm entre les pattes de fixation et le mur.

### Figure 102, page de droite

(1) Tôle de serrage

Fixer l'hubrisserie avec les tôles de serrage entre les pattes de fixation et la vis. Serrer la vis entre l'hubrisserie et le mur à l'aide de la clé plate. Prendre garde à ne pas déformer les profils d'hubrisserie.

Revérifier l'alignement horizontal et perpendiculaire de l'hubrisserie et serrer les vis.

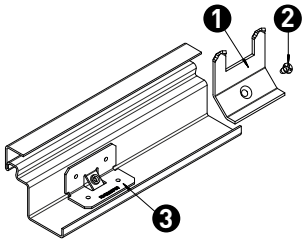
Remplir l'hubrisserie conformément au permis (voir à partir de la page 122).

### Figure 103, page de droite

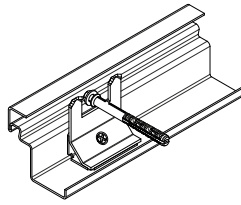
- (1) Dimension jour
- (2) Huisserie d'angle
- (3) Joint d'hubrisserie
- (4) Remplissage d'hubrisserie
- (5) Cheville selon permis
- (6) Vis M6 x 12 DIN 7991
- (7) Patte de fixation min. 70 x 3
- (8) Support de l'hubrisserie
- (9) Maçonnerie/béton

Suite en page 60 - 65

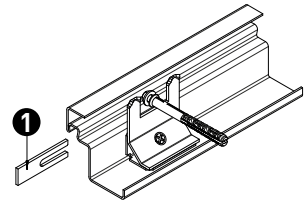
100



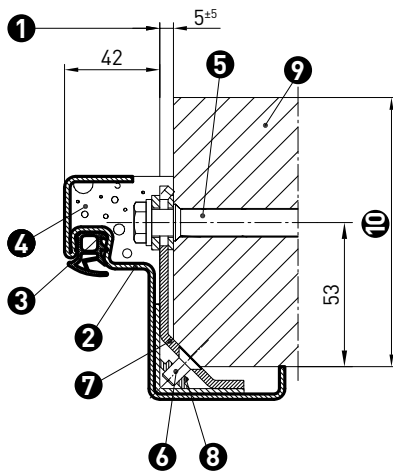
101



102



103



## Eckzarge

Dübelmontage  
in Mauerwerk/Beton

Zarge zusammenschrauben, falls sie nicht verschweißt ist (siehe Seite 57).

### Bild 104, rechte Seite

Befestigungslaschen (1) und (2) an der Stirnseite und in der Laibung oder beide Befestigungslaschen (1) und (2) in der Laibung mit beiliegenden gewindefurchenden/selbstschneidenden Schrauben (3) an den Aufnahmeelementen der Eckzarge befestigen (mit Akkuschauber).

Die Befestigung am untersten Punkt ist nur erforderlich, wenn die Zarge ohne Boden- einstand verwendet wird.

Eckzarge bis fast auf Anschlag in die Öffnung schieben und entsprechend Meterriss ausrichten.

Dübellöcher durch die Befestigungslaschen bohren (alternativ bei zu wenig Platz Zarge entnehmen, Dübellöcher anzeichnen und bohren) und Dübel einsetzen.

**Achtung:** Bei Dübelmontage in Mauerwerk 115 mm bzw. Beton 100 mm auf der Stirnseite immer bauseits zu liefernde zugelassene Dübel (Ø 10) mit einer Länge von 80 mm verwenden. Bei allen anderen Wanddicken sind ausschließlich Dübel ≥ 100 mm für den Einbau zugelassen (siehe auch Tabelle Seite 5).

**Hinweis:** Bitte beachten Sie die für die einzelnen Türtypen zugelassenen Mindest-Wanddicken, siehe Tabelle auf Seite 6/7.

Zarge mit beiliegenden Schrauben lose befestigen. Bitte achten Sie darauf, dass sich die Zargenprofile beim Befestigen nicht verdrehen.

Zarge nochmals auf lot- und waagerechten Sitz prüfen, Schrauben fest anziehen.

Zarge gemäß Zulassung hinterfüllen (siehe Seite 122ff.).

**Sichtbare Befestigungslaschen/Schrauben müssen komplett eingeputzt werden.**

### Bild 105, rechte Seite

- (1) Baurichtmaß
- (2) Eckzarge
- (3) Zargendichtung
- (4) Zargenhinterfüllung
- (5) Dübel nach bauaufsichtlicher Zulassung
- (6) Schraube M6 x 12 DIN 7991
- (7) Befestigungslaschen
- (8) Aufnahmeelement
- (9) Putz optional
- (10) Mauerwerk/Beton
- (11) Wanddicke (siehe Seite 6/7)

Fortsetzung auf Seite 60 - 65

## Corner frame

Fixation using wall plugs  
into masonry/concrete

Screw the frame together where it is not welded (see page 57).

### Image 104, on right-hand side

Fasten the fixation brackets (1) and (2) on the front edge and in the jamb or both fixation brackets (1) and (2) in the jamb with the self-tapping/thread grooving screws provided (3) onto the base elements on the corner frame (use a cordless screwdriver).

Fixation at the lowest point is necessary only if the frame is being used without a floor recess.

Push corner frame into the opening until it almost clicks into place and line up with the guide marking.

Drill wall plug holes through the mounting plates (or alternatively, where there is not enough space, remove the frame, mark and then drill the wall plug holes) and insert wall plugs.

**Attention:** For fixation in masonry 115 mm or concrete 100 mm, use approved wall plugs (Ø 10, provided on site) with a length of 80 mm on the front edge. For all other wall thicknesses, only wall plugs ≥ 100 mm are approved for installation (see also table on page 23).

**Note:** Please note the minimum wall thicknesses approved for the individual door types, see table on page 24/25.

Fasten the frame loosely with the screws provided. Please make sure that the frame profiles do not rotate while they are being fastened down.

Check the frame for correct horizontal and vertical positioning and tighten up the screws

Backfill the frame in accordance with approval documentation (see page 122 following).

**Visible fixation brackets/screws must be fully plastered over.**

### Image 105, on right-hand side

- (1) Coordinating size
- (2) Corner frame
- (3) Frame seal
- (4) Frame backfilling
- (5) Wall plug conforming to general construction approval
- (6) Screw M6 x 12 DIN 7991
- (7) Fixation brackets
- (8) Base element
- (9) Plastering optional
- (10) Masonry/concrete
- (11) Wall thickness (see pages 24/25)

Continued on page 60 - 65

## Huissierie d'angle

Montage chevillé  
sur mur/béton

Assembler l'huissierie si celle-ci n'est pas soudée (voir page 57).

### Figure 104, page de droite

Fixer les pattes de fixation (1) et (2) côté avant et sur l'intrados ou les deux pattes de fixation (1) et (2) sur l'intrados à l'aide des vis autotaraudeuses (3) fournies aux supports de l'huissierie d'angle (utiliser un tournevis sans fil).

La fixation au point inférieur n'est nécessaire que lorsque l'huissierie est utilisée sans encastrement.

Pousser l'huissierie d'angle presque jusqu'en butée dans l'ouverture et aligner le trait de niveau en conséquence.

Percer les trous de chevilles dans les pattes de fixation (en alternative, si la place est insuffisante, ôter l'huissierie, tracer les trous de chevilles et percer) et monter les chevilles.

**Attention :** Lors de la pose de chevilles dans la maçonnerie 115 mm ou le béton 100 mm, des chevilles d'une longueur de 80 mm (Ø 10, fournies en place) doivent être utilisées sur la côté avant. Pour toutes les autres épaisseurs de paroi, seules les chevilles ≥ 100 mm sont autorisées pour l'installation (voir également le tableau page 41).

**Remarque :** Veuillez respecter les épaisseurs de paroi minimales autorisées pour les différents types de portes, voir le tableau des pages 42/43.

Fixer l'huissierie à l'aide des vis fournies. Prendre garde à ne pas déformer les profils d'huissierie.

Revérifier l'alignement horizontal et perpendiculaire de l'huissierie et serrer les vis.

Remplir l'huissierie conformément au permis (voir à partir de la page 122).

**Les pattes de fixation/vis visibles doivent être totalement encastrees.**

### Figure 105, page de droite

- (1) Dimension jour
- (2) Huissierie d'angle
- (3) Joint d'huissierie
- (4) Remplissage d'huissierie
- (5) Cheville selon permis
- (6) Vis M6 x 12 DIN 7991
- (7) Pattes de fixation
- (8) Support de l'huissierie
- (9) Crépi optionnel
- (10) Maçonnerie/béton
- (11) Epaisseur de mur (voir les pages 42/43)

Suite en page 60 - 65



## Eckzarge

Falz-Schraubmontage  
in Mauerwerk/Beton  
in Porenbeton (nur EI<sub>2</sub>30, MZ, E-S)

Montage nur mit original Novoferm  
Montageset an werkseitig vorgerichteten  
Befestigungspunkten zugelassen!

Zarge zusammenschrauben, falls sie nicht  
verschweißt ist (siehe Seite 57).

**Bilder 106-109**, rechte Seite

- (1) Adapter V2 Zargenlochung rund
- (2) Neu: Adapter V3 Zargenlochung quadratisch

Adapter mit beiliegenden gewindefurchen-  
den/selbstschneidenden Schrauben an den  
Aufnahmeelementen der Eckzarge befesti-  
gen (mit Akkuschrauber).

**Bilder 106+107**, rechte Seite

Die Befestigung am untersten Punkt ist nur  
erforderlich, wenn die Zarge ohne Boden-  
einstand verwendet wird.

Eckzarge bis fast auf Anschlag in die Öff-  
nung schieben und entsprechend Meterriss  
ausrichten.

An den werkseitig vorgerichteten Befesti-  
gungspunkten Löcher in einem Winkel von  
ca. 25 Grad bohren.

**Bild 108**, rechte Seite

Beiliegende Dübel einsetzen und Zarge mit  
Schrauben befestigen **ODER** bei Betonwän-  
den Zarge direkt mit Betonschrauben be-  
festigen (Mindest-Dübel-/Schraubenlänge  
und zulässige Wandarten s. Tab. S. 5).  
Nur eine Schraube pro Befestigungspunkt.  
Ggf. mit Distanzblechen unterlegen. Zar-  
genlochungen mit Kappen abdecken.

**Bilder 109+110**, rechte Seite

Zarge gemäß Zulassung hinterfüllen (siehe  
Seite 122ff.).

**Hinweis:** Falz-Schraubmontage

- auf **verputztem** Mauerwerk/Beton  
nur bei EI<sub>2</sub>30 (GE), MZ (GE) und E-S (GE)  
(E-S (GE) ≤ RC2), **nicht** bei EI<sub>2</sub>60 (GE)  
und EI<sub>2</sub>90 (GE)
- auf **Porenbeton** nur bei EI<sub>2</sub>30, MZ und  
E-S (E-S ≤ RC2), **nicht** bei EI<sub>2</sub>60, EI<sub>2</sub>90  
und **nicht** bei übergroßen GE-Türen  
Zugelassene Hinterfüllung: Mörtel

**Bilder 111+112**, rechte Seite

- (1) Eckzarge
- (2) Zargendichtung
- (3) Zargenhinterfüllung
- (4) Schrauben/Dübel nach bauaufsichtl.  
Zulassung, Schrauben-/Dübellängen  
siehe Tabelle Seite 5
- (5) Schraube M6 x 12 DIN 7991
- (6) Stopfen
- (7) Adapter
- (8) Aufnahmeelement
- (9) Mauerwerk/Beton
- (10) Putz optional
- (11) Wanddicke (siehe Seite 6/7)

Fortsetzung auf Seite 60 - 65

## Corner frame

Fixation using rebate screws  
into masonry/concrete  
in porous concrete (only EI<sub>2</sub>30, MZ, E-S)

Approved only using original Novoferm  
mounting set on factory pre-prepared  
fixation points!

Screw the frame together where it is not  
welded (see page 57).

**Images 106-109**, on right-hand side

- (1) Adapter V2 frame perforation round
- (2) New: adapter V3 frame perforation square

Fasten adapters to the base elements of  
the corner frame using the self-tapping/  
thread grooving screws provided (use a cord-  
less screwdriver).

**Images 106+107**, on right-hand side

Fixation at the lowest point is necessary  
only if the frame is being used without a  
floor recess.

Push corner frame into the opening until  
it almost clicks into place and line up with  
the guide marking.

Drill holes on the factory pre-prepared  
fixation points at an angle of approx.  
25 degrees.

**Image 108**, on right-hand side

Insert the wall plugs provided and fasten  
the frame with screws **OR**, in the case of  
concrete walls, fasten the frame directly  
with concrete screws (for minimum wall  
plug/screw length and permissible wall  
types, see table on page 23). Only one  
screw per fixation point. If necessary, fit  
the frame with spacing plates. Close up  
holes with caps.

**Images 109+110**, on right-hand side

Backfill the frame in accord. with approval  
documentation (see page 122 following).

**Note:** Rebate screw fixing

- for **plaster** brickwork/concrete walls  
available for EI<sub>2</sub>30 (GE), MZ (GE) and  
E-S (GE) (E-S (GE) ≤ RC2), **not** for  
EI<sub>2</sub>60 (GE) and EI<sub>2</sub>90 (GE)
- for **porous concrete** walls available for  
EI<sub>2</sub>30, MZ and E-S (E-S ≤ RC2), **not** for  
EI<sub>2</sub>60, EI<sub>2</sub>90 and oversized GE-doors  
Approved backfilling: mortar

**Images 111+112**, on right-hand side

- (1) Corner frame
- (2) Frame seal
- (3) Frame backfilling
- (4) Screws/wall plugs conf. to general  
construction approval, for screw and  
wall plug lengths see table page 23
- (5) Screw M6 x 12 DIN 7991
- (6) Plugs
- (7) Adapter
- (8) Base element
- (9) Masonry/concrete
- (10) Plastering optional
- (11) Wall thickness (see pages 24/25)

Continued on page 60 - 65

## Huissierie d'angle

Montage vissé dans la feuillure  
sur mur/béton  
sur béton cellulaire (uniquement EI<sub>2</sub>30, MZ, E-S)

N'effectuer le montage qu'avec le kit  
de montage original Novoferm sur les  
points de fixation prédéfinis en usine !

Assembler l'huissierie si celle-ci n'est pas  
soudée (voir page 57).

**Figures 106-109**, page de droite

- (1) Adaptateur V2 perforation ronde
- (2) Nouveau: adaptateur V3 perforation carrée

Fixer l'adaptateur aux supports de l'huissie-  
rie à l'aide des vis autotaraudeuses four-  
nies (utiliser un tournevis sans fil).

**Figures 106+107**, page de droite

La fixation au point inférieur n'est néces-  
saire que lorsque l'huissierie est utilisée  
sans encastrement.

Pousser l'huissierie d'angle presque  
jusqu'en butée dans l'ouverture et aligner  
le trait de niveau en conséquence.

Percer des trous aux points de fixation  
prédéfinis en usine à un angle d'environ  
25 degrés.

**Figure 108**, page de droite

Insérer les chevilles fournies et fixer l'huissie-  
rie à l'aide des vis **OU**, pour les murs en  
béton, fixer l'huissierie directement à l'aide  
des vis à béton (longueur minimale des  
chevilles/vis et types de murs autorisés,  
voir tableau page 41). Une seule vis par  
point de fixation. Le cas échéant, équiper  
l'huissierie avec des tôles d'écartement.  
Obturer les trous avec des capuchons.

**Figures 109+110**, page de droite

Remplir l'huissierie conformément au  
permis (voir à partir de la page 122).

**Remarque :** montage vissé dans la feuillure

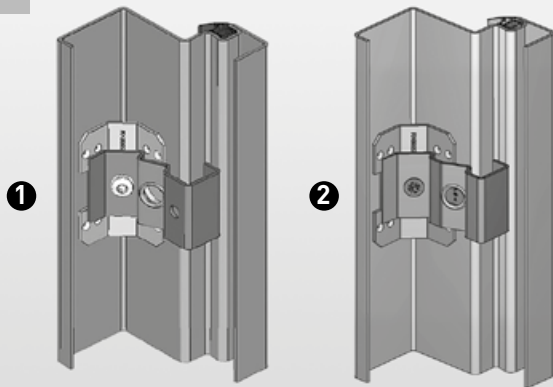
- pour les **murs crépis** en maçonnerie/  
béton : disponible pour EI<sub>2</sub>30 (GE),  
MZ (GE) et E-S (GE) (≤ RC2), **non auto-  
risé** pour EI<sub>2</sub>60 (GE) et EI<sub>2</sub>90 (GE)
- pour **béton cellulaire** : disponible pour  
EI<sub>2</sub>30, MZ et E-S (≤ RC2), **non autorisé**  
pour EI<sub>2</sub>60, EI<sub>2</sub>90 et pour portes sur-  
dimensionnées GE  
Remplissage autorisé : mortier

**Figures 111+112**, page de droite

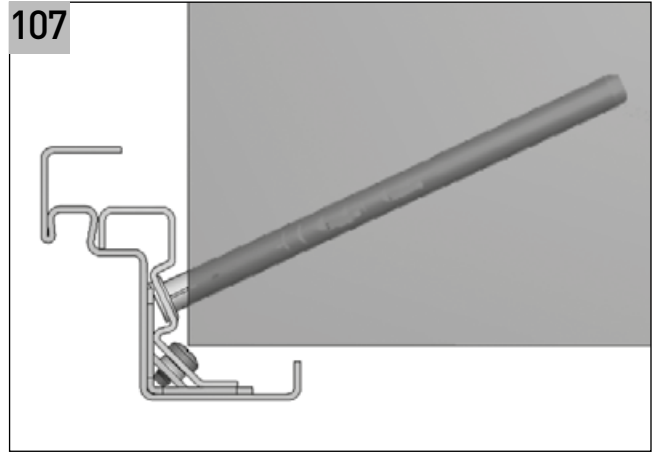
- (1) Huissierie d'angle
- (2) Joint d'huissierie
- (3) Remplissage d'huissierie
- (4) Vis/chevilles selon permis, longueurs  
de vis/chevilles voir tableau page 41
- (5) Vis M6 x 12 DIN 7991
- (6) Cache
- (7) Adaptateur
- (8) Support de l'huissierie
- (9) Maçonnerie/béton
- (10) Crépi optionnel
- (11) Epaisseur de mur (voir les pages  
42/43)

Suite en page 60 - 65

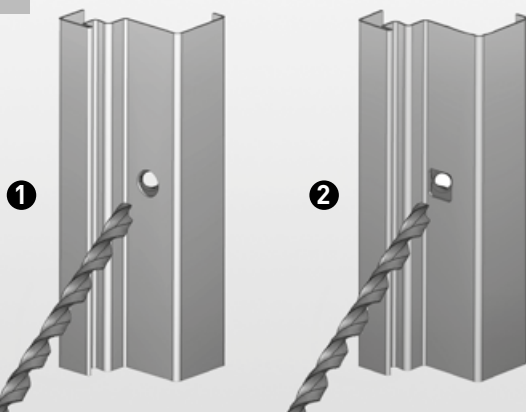
106



107

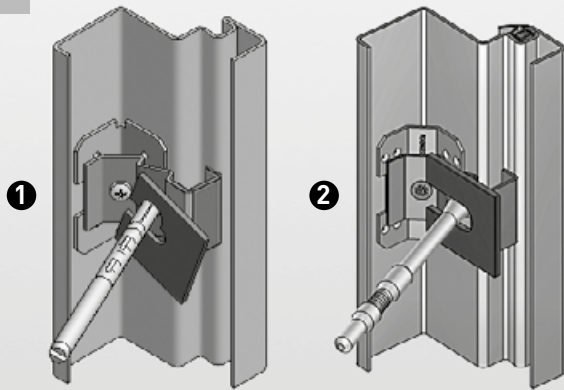


108



\* nur Betonschrauben (ohne Dübel) in Betonwänden. Dargestellt: Montage mit Dübel  
 \* only concrete screws (without wall plugs) in concrete walls. Shown: Installation with wall plug  
 \* vis à béton (sans cheville) uniquement dans les murs en béton. Représenté : Montage avec cheville

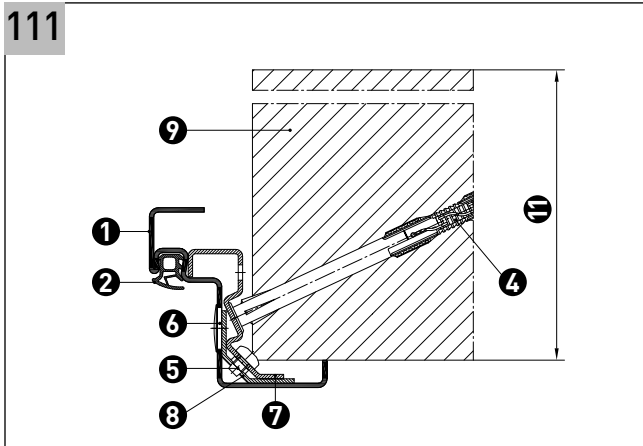
109



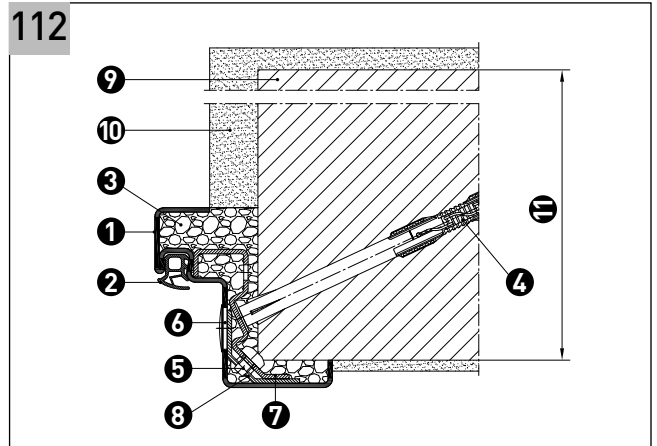
110



111



112



## Eckzarge

Anschweißmontage  
in Mauerwerk/Beton

Zarge zusammenschrauben, falls sie nicht verschweißt ist (siehe Seite 57).

Befestigungslaschen in der Laibung mit beiliegenden Schrauben an der Wand befestigen oder Ankerbügel einbetonieren.

Die Befestigung am untersten Punkt ist nur erforderlich, wenn die Zarge ohne Bodeneinstand verwendet wird.

### Bilder 113-115, rechte Seite

- (1) Baurichtmaß
- (2) Eckzarge
- (3) Zargendichtung
- (4) Zargenhinterfüllung
- (5) Dübel nach bauaufsichtlicher Zulassung
- (6) Befestigungslasche
- (7) Anschweißdistanzstück
- (8) Einbetonierter Ankerbügel, Flachstahl 40 x 4
- (9) Mauerwerk/Beton
- (10) Wanddicke (siehe Seite 6/7)

Eckzarge bis fast auf Anschlag in die Öffnung schieben und entsprechend Meterriss ausrichten.

Eckzarge an die Befestigungslaschen bzw. Ankerbügel anschweißen.

Zarge gemäß Zulassung hinterfüllen (siehe Seite 122ff.).

Die Schweißnähte müssen entschlackt, kaltverzinkt und grundiert werden.

Fortsetzung auf Seite 60 - 65

## Corner frame

Weld fixation  
into masonry/concrete

Screw the frame together where it is not welded (see page 57).

Fasten the fixation brackets in the jamb onto the wall with screws provided or cement in the anchor hooks.

Fixation at the lowest point is necessary only if the frame is being used without a floor recess.

### Images 113-115, on right-hand side

- (1) Coordinating size
- (2) Corner frame
- (3) Frame seal
- (4) Frame backfilling
- (5) Wall plug conforming to general construction approval
- (6) Fixation bracket
- (7) Weld separation piece
- (8) Inset anchor hooks, flat steel 40 x 4
- (9) Masonry/concrete
- (10) Wall thickness (see pages 24/25)

Push corner frame into the opening until it almost clicks into place and line up with the guide marking.

Weld the corner frame onto the fixation brackets or anchor hooks.

Backfill the frame in accordance with approval documentation (see page 122 following).

Paint must be removed from weld joints and they must be cold galvanised and primed.

Continued on page 60 - 65

## Huissierie d'angle

Montage soudé  
sur mur/béton

Assembler l'huissierie si celle-ci n'est pas soudée (voir page 57).

Fixer les pattes de fixation de l'intrados dans le mur à l'aide des vis fournies ou bétonner les étriers d'ancrage.

La fixation au point inférieur n'est nécessaire que lorsque l'huissierie est utilisée sans encastrement.

### Figures 113-115, page de droite

- (1) Dimensions jour
- (2) Huissierie d'angle
- (3) Joint d'huissierie
- (4) Remplissage d'huissierie
- (5) Cheville selon permis
- (6) Patte de fixation
- (7) Pièce d'écartement de soudure
- (8) Etrier d'ancrage bétonné, acier plat 40 x 4
- (9) Maçonnerie/béton
- (10) Epaisseur de mur (voir les pages 42/43)

Pousser l'huissierie d'angle presque jusqu'en butée dans l'ouverture et aligner le trait de niveau en conséquence.

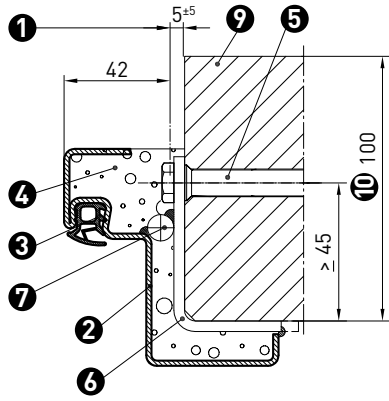
Souder l'huissierie d'angle aux pattes de fixation ou à l'étrier d'ancrage.

Remplir l'huissierie conformément au permis (voir à partir de la page 122).

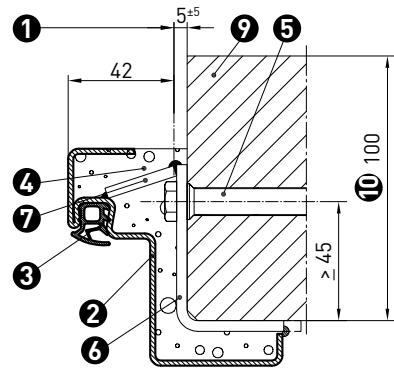
Les joints de soudure doivent être nettoyés, galvanisés à froid et recouverts d'une couche de fond.

Suite en page 60 - 65

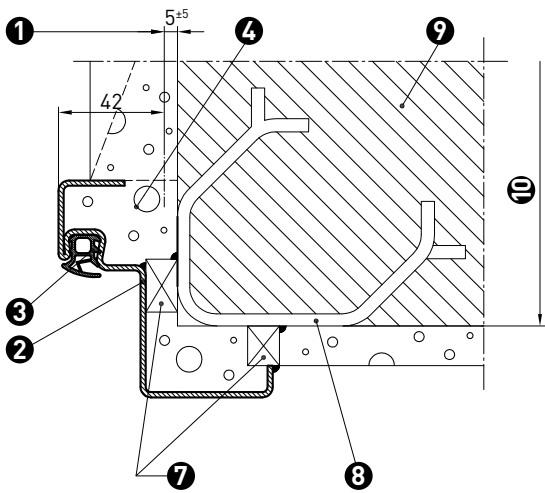
113



114



115



## Eckzarge

Anschweißmontage  
in Porenbeton

Zarge zusammenschrauben, falls sie nicht verschweißt ist (siehe Seite 57).

Eckzarge einbauen wie auf Seite 88 beschrieben.

### Hinweis:

Türen EI<sub>2</sub>30, EI<sub>2</sub>30 GE, EI<sub>2</sub>60, MZ, MZ GE und E-S GE: Ab einer Wanddicke von 175 mm ist die Ausführung auch mit reiner Eckzarge zulässig.

Türen EI<sub>2</sub>90: Ab einer Wanddicke von 200 mm ist die Ausführung auch mit reiner Eckzarge zulässig.

Bitte beachten Sie:

Bei der Montage in Porenbeton **muss** die Eckzarge grundsätzlich an die Befestigungslaschen angeschweißt werden.

Die Schweißnähte müssen entschlackt, kaltverzinkt und grundiert werden.

### Bild 116, rechte Seite

- (1) Baurichtmaß
- (2) Eckzarge
- (3) Zargendichtung
- (4) Zargenhinterfüllung
- (5) Dübel nach bauaufsichtlicher Zulassung
- (6) Befestigungslasche
- (7) Anschweißdistanzstück
- (8) Porenbeton
- (9) Wanddicke (siehe Seite 6/7)

Fortsetzung auf Seite 60 - 65

## Corner frame

Weld fixation  
in porous concrete

Screw the frame together where it is not welded (see page 57).

Assemble corner frame as described on page 88.

### Note:

EI<sub>2</sub>30, EI<sub>2</sub>30 GE, EI<sub>2</sub>60, MZ, MZ GE and E-S GE doors: With a wall thickness of 175 mm or more, the version using a corner frame is also approved.

EI<sub>2</sub>90 doors: With a wall thickness of 200 mm or more, the version using a corner frame is also approved.

Please note:

Where installing onto porous concrete, the corner frame **should always be welded** onto the fixation brackets.

Paint must be removed from weld joints and they must be cold galvanised and primed.

### Image 116, on right-hand side

- (1) Coordinating size
- (2) Corner frame
- (3) Frame seal
- (4) Frame backfilling
- (5) Wall plug conforming to general construction approval
- (6) Fixation bracket
- (7) Weld separation piece
- (8) Porous concrete
- (9) Wall thickness (see pages 24/25)

Continued on page 60 - 65

## Huissierie d'angle

Montage vissé  
sur béton cellulaire

Assembler l'huissierie si celle-ci n'est pas soudée (voir page 57).

Monter l'huissierie d'angle comme décrit en page 88.

### Remarque :

Portes EI<sub>2</sub>30, EI<sub>2</sub>30 GE, EI<sub>2</sub>60, MZ, MZ GE et E-S GE : à partir d'une épaisseur de mur de 175 mm, une exécution avec huissierie d'angle seule est possible

Portes EI<sub>2</sub>90 : à partir d'une épaisseur de mur de 200 mm, une exécution avec huissierie d'angle seule est possible.

Prendre garde :

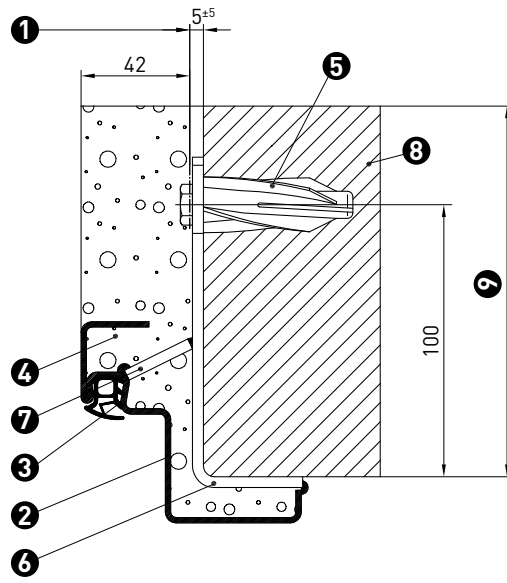
Pour le montage sur béton cellulaire, l'huissierie d'angle **doit** être soudée aux pattes de fixation.

Les joints de soudure doivent être nettoyés, galvanisés à froid et recouverts d'une couche de finition.

### Figure 116, page de droite

- (1) Dimensions jour
- (2) Huissierie d'angle
- (3) Joint d'huissierie
- (4) Remplissage d'huissierie
- (5) Cheville selon permis
- (6) Patte de fixation
- (7) Pièce d'écartement de soudure
- (8) Béton cellulaire
- (9) Epaisseur de mur (voir les pages 42/43)

Suite en page 60 - 65



## Eck-/Gegenzarge

Anschweißmontage  
in Mauerwerk/Beton

Zarge zusammenschrauben, falls sie nicht verschweißt ist (siehe Seite 57).

Eckzarge einbauen wie auf Seite 88 beschrieben.

Zarge gemäß Zulassung hinterfüllen (siehe Seite 122ff.).

Die Eckzarge ist in der Nut werkseitig vorgelocht. Die Gegenzarge mit den mitgelieferten Bohrschrauben an der Eckzarge befestigen.

**Beim Verschrauben darauf achten, dass die beiden Zargen anliegend montiert sind.**

Eck- und Gegenzarge an die Befestigungslaschen anschweißen.

Die Schweißnähte müssen entschlackt, kaltverzinkt und grundiert werden.

### Zargenanschluss bei durchgehender Wand

**Bild 117**, rechte Seite

- (1) Baurichtmaß
- (2) Eckzarge
- (3) Zargendichtung
- (4) Zargenhinterfüllung
- (5) Dübel nach bauaufsichtlicher Zulassung
- (6) Verschraubt, wahlweise geschweißt oder genietet
- (7) Anschweißdistanz-Blendstück, dreiseitig umlaufend
- (8) Gegenzarge
- (9) Hinterfüllung der Gegenzarge
- (10) Bei Wanddicke  $\geq 240$  mm zweite Schraube erforderlich
- (11) Mauerwerk/Beton
- (12) Wanddicke (siehe Seite 6/7)

### Zargenanschluss in der Laibung

**Bild 118**, rechte Seite

- (1) Baurichtmaß
- (2) Eckzarge
- (3) Zargendichtung
- (4) Zargenhinterfüllung
- (5) Dübel nach bauaufsichtlicher Zulassung
- (6) Befestigungslasche
- (7) Anschweißdistanzstück
- (8) Gegenzarge
- (9) Gegenzarge leer, wahlw. hinterfüllt
- (10) Mauerwerk/Beton
- (11) Wanddicke (siehe Seite 6/7)

Fortsetzung auf Seite 60 - 65

## Corner/counterframe

Weld fixation  
into masonry/concrete

Screw the frame together where it is not welded (see page 57).

Assemble corner frame as described on page 88.

Backfill the frame in accordance with approval documentation (see page 122 following).

The groove in the corner frame is factory pre-perforated. Fix the counterframe to the corner frame with the self-drilling screws provided.

**When screwing in, make sure that the two frames are mounted snugly against each other.**

Weld the corner and counterframe to the fixation brackets.

Paint must be removed from weld joints and they must be cold galvanised and primed.

### Frame connection in case of continuous wall

**Image 117**, on right-hand side

- (1) Coordinating size
- (2) Corner frame
- (3) Frame seal
- (4) Frame backfilling
- (5) Wall plug conforming to general construction approval
- (6) Screwed, either welded or riveted
- (7) Welding spacer facing piece, on three sides
- (8) Counterframe
- (9) Backfilling of the counterframe
- (10) Two screws required on wall thicknesses  $\geq 240$  mm
- (11) Masonry/concrete
- (12) Wall thickness (see pages 24/25)

### Frame connection in the jamb

**Image 118**, on right-hand side

- (1) Coordinating size
- (2) Corner frame
- (3) Frame seal
- (4) Frame backfilling
- (5) Wall plug conforming to general construction approval
- (6) Fixation bracket
- (7) Weld separation piece
- (8) Counterframe
- (9) Empty counterframe, backfilled if desired
- (10) Masonry/concrete
- (11) Wall thickness (see pages 24/25)

Continued on page 60 - 65

## Huissierie d'angle / contre-huissierie

Montage soudé sur mur/béton

Assembler l'huissierie si celle-ci n'est pas soudée (voir page 57).

Monter l'huissierie d'angle comme décrit en page 88.

Remplir l'huissierie conformément au permis (voir à partir de la page 122).

L'huissierie d'angle est pré-percée en usine dans la rainure. Fixer la contre-huissierie à l'aide des vis perceuses fournies dans l'huissierie d'angle.

**Lors du vissage, s'assurer que les deux huissieries soient bien affleurantes.**

Souder l'huissierie d'angle et la contre-huissierie aux pattes de fixation.

Les joints de soudure doivent être nettoyés, galvanisés à froid et recouverts d'une couche de fond.

### Raccordement d'huissierie sur mur plein

**Figure 117**, page de droite

- (1) Dimensions jour
- (2) Huissierie d'angle
- (3) Joint d'huissierie
- (4) Remplissage d'huissierie
- (5) Cheville selon permis
- (6) Vissé, soudé ou rivé
- (7) Pièce d'écartement de soudure, enveloppante sur trois côtés
- (8) Contre-huissierie
- (9) Remplissage de la contre-huissierie
- (10) Pour les épaisseurs de murs  $\geq 240$  mm, seconde vis nécessaire
- (11) Maçonnerie/béton
- (12) Epaisseur de mur (voir les pages 42/43)

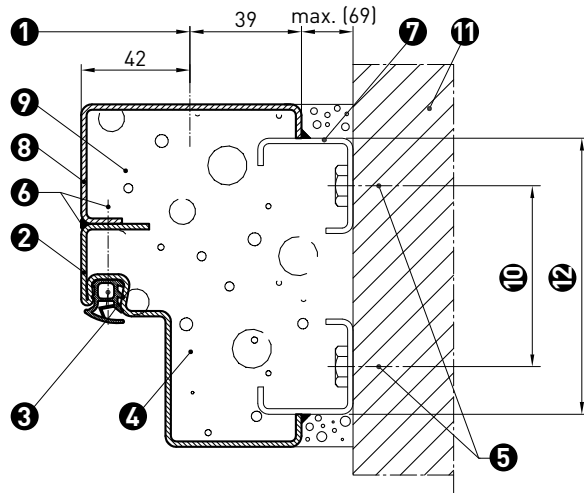
### Raccordement d'huissierie sur intrados

**Figure 118**, page de droite

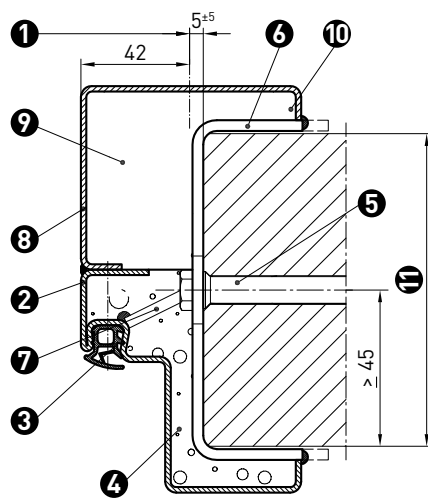
- (1) Dimensions jour
- (2) Huissierie d'angle
- (3) Joint d'huissierie
- (4) Remplissage d'huissierie
- (5) Cheville selon permis
- (6) Patte de fixation
- (7) Pièce d'écartement de soudure
- (8) Contre-huissierie
- (9) Contre-huissierie vide ou remplie
- (10) Maçonnerie/béton
- (11) Epaisseur de mur (voir les pages 42/43)

Suite en page 60 - 65

117



118



## Eck-/Gegenzarge

Anschweißmontage  
in Porenbeton

Zarge zusammenschrauben, falls sie nicht verschweißt ist (siehe Seite 57).

Eckzarge einbauen wie auf Seite 88 beschrieben.

Zarge gemäß Zulassung hinterfüllen (siehe Seite 122ff.).

Die Eckzarge ist in der Nut werkseitig vorgelocht. Die Gegenzarge mit den mitgelieferten Bohrschrauben an der Eckzarge befestigen.

**Beim Verschrauben darauf achten, dass die beiden Zargen anliegend montiert sind.**

Bitte beachten Sie:

**Bei der Montage in Porenbeton müssen Eck- und Gegenzarge grundsätzlich an die Befestigungslaschen angeschweißt werden.**

Die Schweißnähte müssen entschlackt, kaltverzinkt und grundiert werden.

### Bild 119, rechte Seite

- (1) Baurichtmaß
- (2) Eckzarge
- (3) Zargendichtung
- (4) Zargenhinterfüllung
- (5) Dübel nach bauaufsichtlicher Zulassung
- (6) Bohrschraube 3,9x32 DIN 7504, wahlweise verschweißt
- (7) Befestigungslasche
- (8) Anschweißdistanzstück
- (9) Gegenzarge
- (10) Gegenzarge leer, wahlw. hinterfüllt
- (11) Porenbeton
- (12) Wanddicke (siehe Seite 6/7)

Fortsetzung auf Seite 60 - 65

## Corner/counterframe

Weld fixation  
in porous concrete

Screw the frame together where it is not welded (see page 57).

Assemble corner frame as described on page 88.

Backfill the frame in accordance with approval documentation (see page 122 following).

The groove in the corner frame is factory pre-perforated. Fix the counterframe to the corner frame with the self-drilling screws provided.

**When screwing in, make sure that the two frames are mounted snugly against each other.**

Please note:

**When installing onto porous concrete, corner and counterframe should always be welded onto the fixation brackets.**

Paint must be removed from weld joints and they must be cold galvanised and primed.

### Image 119, on right-hand side

- (1) Coordinating size
- (2) Corner frame
- (3) Frame seal
- (4) Frame backfilling
- (5) Wall plug conforming to general construction approval
- (6) Self-drilling screw 3.9x32 DIN 7504, welded if required
- (7) Fixation bracket
- (8) Weld separation piece
- (9) Counterframe
- (10) Empty counterframe, backfilled if desired
- (11) Porous concrete
- (12) Wall thickness (see pages 24/25)

Continued on page 60 - 65

## Huissierie d'angle / contre-huissierie

Montage soudé sur béton cellulaire

Assembler l'huissierie si celle-ci n'est pas soudée (voir page 57).

Monter l'huissierie d'angle comme décrit en page 88.

Remplir l'huissierie conformément au permis (voir à partir de la page 122).

L'huissierie d'angle est pré-percée en usine dans la rainure. Fixer la contre-huissierie à l'aide des vis perceuses fournies dans l'huissierie d'angle.

**Lors du vissage, s'assurer que les deux huissieries soient bien affleurantes.**

Prendre garde :

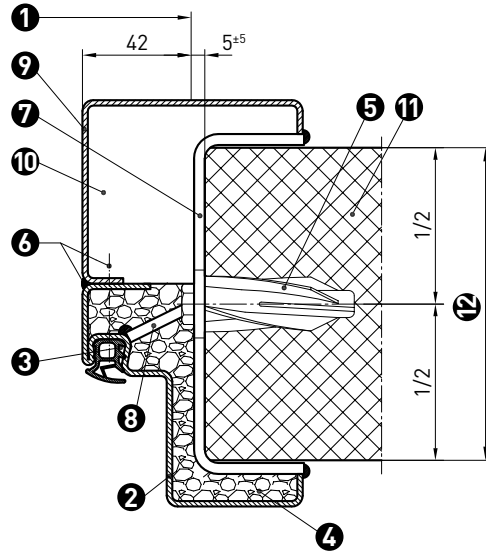
**Pour le montage sur béton cellulaire, les huissieries d'angle et contre-huissieries doivent être soudées aux pattes de fixation.**

Les joints de soudure doivent être nettoyés, galvanisés à froid et recouverts d'une couche de fond.

### Figure 119, page de droite

- (1) Dimensions jour
- (2) Huissierie d'angle
- (3) Joint d'huissierie
- (4) Remplissage d'huissierie
- (5) Cheville selon permis
- (6) Vis perceuse 3,9x32 DIN 7504
- (7) Patte de fixation
- (8) Pièce d'écartement de soudure
- (9) Contre-huissierie
- (10) Contre-huissierie vide ou remplie
- (11) Béton cellulaire
- (12) Epaisseur de mur (voir les pages 42/43)

Suite en page 60 - 65



## Eck-/Gegenzarge

El<sub>2</sub>30 und MZ ab El 30,  
El<sub>2</sub>30 GE, El<sub>2</sub>60, MZ GE und E-S GE ab El 60:  
Schraubmontage in Stahlständerwand

Einbau Türen El<sub>2</sub>30 und MZ in Montage-  
wände Stahlständer ab El 30.  
Einbau Türen El<sub>2</sub>30 GE, El<sub>2</sub>60, MZ GE und  
E-S GE in Montagewände Stahlständer ab  
El 60 bzw. nach Anforderung.

**Vergewissern Sie sich, dass das Abschluss-  
profil der Wand dreiseitig, d.h. schloss-  
und bandseitig sowie oben quer, aus  
2 mm-U/A-Profil besteht.** Stirnseitig darf  
die Laibung nicht beplankt sein.

Eventuell erforderliche Aussparungen für  
Schutzkästen und Bandunterkonstruktion-  
en an der Wandbeplankung vornehmen.

Zarge zusammenschrauben, falls sie nicht  
verschweißt ist (siehe Seite 57).

Falls die Zarge mit Gipskartonstreifen  
hinterfüllt werden soll, diese unbedingt  
vorab in den Zargenspiegel einlegen (siehe  
Seite 128). Dabei Bandlappen an der Zarge  
und Schutzkästen unbedingt aussparen!

Gipsplatte im Bereich der Aufnahmeele-  
mente anfasen. Eckzarge bis fast auf An-  
schlag in die Öffnung schieben und ent-  
sprechend Meterriss ausrichten.

Mit beiliegenden Bohrschrauben 6,3x60  
Zarge lose am U/A-Profil befestigen.

Zarge nochmals auf lot- und waagerechten  
Sitz prüfen, Bohrschrauben fest anziehen.

Nach Montage unteren Montagehilfswinkel  
(wenn vorhanden) entfernen.

Zarge gemäß Zulassung hinterfüllen (siehe  
Seite 122ff.).

Die Eckzarge ist in der Nut werkseitig vor-  
gelocht. Die Gegenzarge mit den mitgelie-  
ferten Bohrschrauben 3,9x32 an der Eck-  
zarge befestigen.

**Beim Verschrauben darauf achten, dass  
die beiden Zargen anliegend montiert sind.**

Die Gegenzarge ist am Zargenspiegel werk-  
seitig vorgelocht. Gegenzarge mit den mit-  
gelieferten Bohrschrauben 6,3x60 an der  
Wand befestigen.

### Bild 120, rechte Seite

- (1) Einbautoleranz (s. Seite 14)
- (2) Eckzarge
- (3) Zargendichtung
- (4) Zargenhinterfüllung GKF 12,5
- (5) U-Profil min. 50x40x2
- (6) Bohrschraube 6,3x60 DIN 7504
- (7) Bohrschraube 3,9x32 DIN 7504
- (8) Gegenzarge
- (9) GKB 9,5 Gipskartonplatte
- (10) Variabel je nach Wanddicke

Bei Einbau von einbruchhemmenden RC2-  
Türen in Einbruchschutz-Montagewände  
sind die Schrauben auf der Gefahrenseite  
zusätzlich mit Torx-Einschlagsternen zu  
sichern.

### Bild 121, rechte Seite

- (1) Torx-Einschlagstern

Fortsetzung auf Seite 60 - 65

## Corner/counterframe

El<sub>2</sub>30 and MZ ≥ El 30,  
El<sub>2</sub>30 GE, El<sub>2</sub>60, MZ GE and E-S GE ≥ El 60:  
Fixation using screws in stud partition wall

Installation El<sub>2</sub>30 and MZ doors in stud  
partition walls min. El 30.  
Installation El<sub>2</sub>30 GE, El<sub>2</sub>60, MZ GE and  
E-S GE doors in stud partition walls min.  
El 60 according to the relevant require-  
ments.

**Make sure that the butt profile of the wall  
is three-sided; that is that it consists of  
2-mm U/A profile on both the latch and  
hinge side as well as on top.** The frontal  
face of the jamb should not be planked.

Make any gaps needed in the wall planking  
for protective boxes, and hinge supports.

Screw the frame together where it is not  
welded (see page 57).

If you need to backfill the frame with  
plasterboard strips, be sure to insert them  
into the rear frame piece (see page 128).  
Be careful to leave hinge lugs on the frame  
and protective boxes open!

Bevel plasterboard edges around the base  
elements. Fasten adapters to the base  
elements of the corner frame using the  
self-tapping screws provided.

Fasten the frame loosely onto the U/A pro-  
file using the 6.3x60 self-drilling screws  
provided.

Check the frame for correct horizontal and  
vertical positioning and tighten up the self-  
drilling screws.

After installation, remove the installation  
aid bracket (if you have used one).

Backfill the frame in accordance with  
approval documentation (see page 122  
following).

The groove in the corner frame is factory  
pre-perforated. Fasten the counterframe  
onto the corner frame using the 3.9x32  
self-drilling screws provided.

**When screwing in, make sure that the two  
frames are mounted snugly against each  
other.**

The counterframe is factory pre-holed on  
the rear frame piece. Fasten the counter-  
frame onto the wall using the 6.3x60 self-  
drilling screws provided

### Image 120, on right-hand side

- (1) Fitting tolerance (see page 32)
- (2) Corner frame
- (3) Frame seal
- (4) Frame backfilling GKF 12,5
- (5) U Profile min. 50x40x2
- (6) Self-drilling screw 6.3x60 DIN 7504
- (7) Self-drilling screw 3.9x32 DIN 7504
- (8) Counterframe
- (9) GKB 9,5 plasterboard
- (10) Variable, depending on wall thickness

Where installed burglar resistant doors  
RC2 on anti-break-in walls, the screws  
on the hazard side should be additionally  
secured by using Torx stars.

### Image 121, on right-hand side

- (1) Torx star

Continued on page 60 - 65

## Huisserie d'angle/ contre-huisserie

El<sub>2</sub>30, MZ ≥ El 30, portes GE, El<sub>2</sub>60 ≥ El 60 :  
Montage vissé dans les cloisons métalliques

Montage portes El<sub>2</sub>30 et MZ dans les  
cloisons métalliques min. El 30.  
Montage portes El<sub>2</sub>30 GE, El<sub>2</sub>60, MZ GE et  
E-S GE dans les cloisons métalliques min.  
El 60 selon les exigences.

**Assurez-vous que le profilé de finition du  
mur comprenne sur les trois faces, à  
savoir côté serrure et paumelles ainsi que  
transversalement en haut, un profilé U/A  
de 2 mm.** A l'avant, l'intrados ne doit pas  
avoir de parement.

Pratiquer les évidements nécessaires pour  
les boîtiers de protection et sous-construc-  
tions de paumelles sur le parement de  
mur.

Assembler l'hubrisserie si celle-ci n'est pas  
soudée (voir page 57).

Si l'hubrisserie doit être remplie de bandes  
de placo-plâtre, les poser impérativement  
au préalable dans le bord d'hubrisserie (voir  
page 128). Evider impérativement les  
pattes de paumelle et boîtiers !

Biseauter la plaque de placo-plâtre au  
niveau des supports. Fixer l'adaptateur  
aux supports de l'hubrisserie à l'aide des vis  
autotaraudeuses fournies.

Fixer l'hubrisserie au profil U/A à l'aide des  
vis perceuses 6,3x60 fournies.

Revérifier l'alignement horizontal et per-  
pendiculaire de l'hubrisserie et serrer les vis  
perceuses.

Après montage, ôter (le cas échéant)  
l'équerre de montage.

Remplir l'hubrisserie conformément au  
permis (voir à partir de la page 122).

L'hubrisserie d'angle est pré-percée en usine  
dans la rainure. Fixer la contre-huisserie à  
l'aide des vis perceuses 3,9x32 fournies  
dans l'hubrisserie d'angle.

**Lors du vissage, s'assurer que les deux  
hubrisseries soient bien affleurantes.**

La contre-huisserie est pré-percée au bord  
en usine. Fixer la contre-huisserie au mur  
à l'aide des vis perceuses 6,3x60 fournies.

### Figure 120, page de droite

- (1) Tolérance de montage (voir page 50)
- (2) Huisserie d'angle
- (3) Joint d'hubrisserie
- (4) Remplissage d'hubrisserie GKF 12,5
- (5) Profil en U min. 50x40x2
- (6) Vis perceuse 6,3x60 DIN 7504
- (7) Vis perceuse 3,9x32 DIN 7504
- (8) Contre-huisserie
- (9) GKB 9,5 placo-plâtre
- (10) Variable selon l'épaisseur de mur

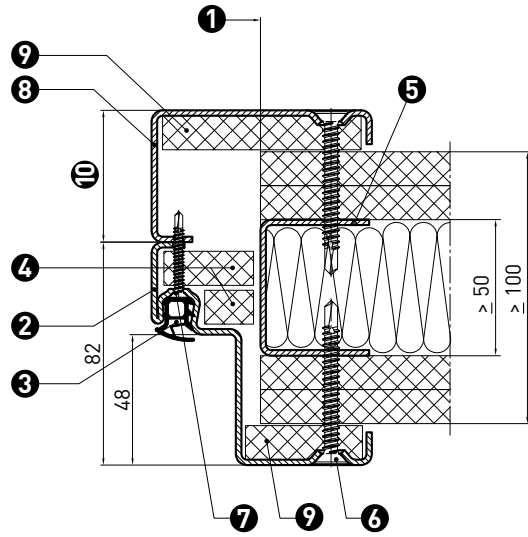
Lors du montage de portes anti-intrusion  
RC2 dans des murs de montage anti-  
effraction, les vis du côté du danger doivent  
être sécurisées en plus avec des vis en  
étoile Torx.

### Figure 121, page de droite

- (1) Vis en étoile Torx

Suite en page 60 - 65

120



121



## Eck-/ Ergänzungszarge

Dübelmontage in Mauerwerk/Beton

Zarge zusammenschrauben, falls sie nicht verschweißt ist (siehe Seite 57).

Eckzarge einbauen wie auf Seite 84 beschrieben.

Die in der Ergänzungszarge angebrachten Dübellaschen herausbiegen.

Die Eckzarge ist in der Nut werkseitig vorgelocht. Die Ergänzungszarge mit den mitgelieferten Bohrschrauben an der Eckzarge befestigen.

**Beim Verschrauben darauf achten, dass die beiden Zargen anliegend montiert sind.**

Zarge gemäß Zulassung hinterfüllen (siehe Seite 122ff.).

Die Ergänzungszarge über die Dübellaschen an der Wand befestigen.

**Sichtbare Befestigungslaschen/Schrauben müssen komplett eingeputzt werden.**

Optionale Abdeckleiste in die Ergänzungszarge einkleben, wenn die Ergänzungszarge nicht hinterfüllt ist. Bei Hinterfüllung der Eckzarge mit Brandschutzschaum (nur zugelassen bei EI<sub>2</sub>30) zwingend erforderlich, um den Schaum vor UV-Strahlung zu schützen!

### Bild 122, rechte Seite

- (1) Baurichtmaß
- (2) Eckzarge
- (3) Zargendichtung
- (4) Zargenhinterfüllung
- (5) Dübel nach bauaufsichtlicher Zulassung
- (6) Schraube M6 x 12 DIN 7991
- (7) Bohrschraube 3,9 x 32 DIN 7504
- (8) Befestigungslaschen
- (9) Ergänzungszarge
- (10) Ergänzungszarge leer, wahlweise hinterfüllt
- (11) Mauerwerk/Beton
- (12) Wanddicke (siehe Seite 6/7)

Fortsetzung auf Seite 60 - 65

## Corner/ supplementary frame

Fixation using wall plugs into masonry/concrete

Screw the frame together where it is not welded (see page 57).

Assemble corner frame as described on page 84.

Bend out the wall plug brackets on the supplementary frame.

The groove in the corner frame is factory pre-perforated. Fix the supplementary frame to the corner frame with the self-drilling screws provided.

**When screwing in, make sure that the two frames are mounted snugly against each other.**

Backfill the frame in accordance with approval documentation (see page 122 following).

Fasten the supplementary frame to the wall using the wall plug brackets.

**Visible fixation brackets/screws must be fully plastered over.**

Stick down the optional covering strip in the supplementary frame if the supplementary frame has not been backfilled. Where the corner frame is backfilled with fire protection foam (approved for EI<sub>2</sub>30 only) this strip is absolutely necessary in order to protect the foam from UV rays.

### Image 122, on right-hand side

- (1) Coordinating size
- (2) Corner frame
- (3) Frame seal
- (4) Frame backfilling
- (5) Wall plug conforming to general construction approval
- (6) Screw M6 x 12 DIN 7991
- (7) Self-drilling screw 3.9 x 32 DIN 7504
- (8) Fixation brackets
- (9) Supplementary frame
- (10) Empty supplementary frame, backfilled if desired
- (11) Masonry/concrete
- (12) Wall thickness (see pages 24/25)

Continued on page 60 - 65

## Huisserie d'angle/ complémentaire

Montage chevillé sur mur/béton

Assembler l'hubrisserie si celle-ci n'est pas soudée (voir page 57).

Monter l'hubrisserie d'angle comme décrit en page 84.

Cintrer les pattes de chevilles sur l'hubrisserie complémentaire.

L'hubrisserie d'angle est pré-percée en usine dans la rainure. Fixer l'hubrisserie complémentaire à l'aide des vis perceuses fournies dans l'hubrisserie d'angle.

**Lors du vissage, s'assurer que les deux hubrisseries soient bien affleurantes.**

Remplir l'hubrisserie conformément au permis (voir à partir de la page 122).

Fixer l'hubrisserie complémentaire au mur à l'aide des chevilles.

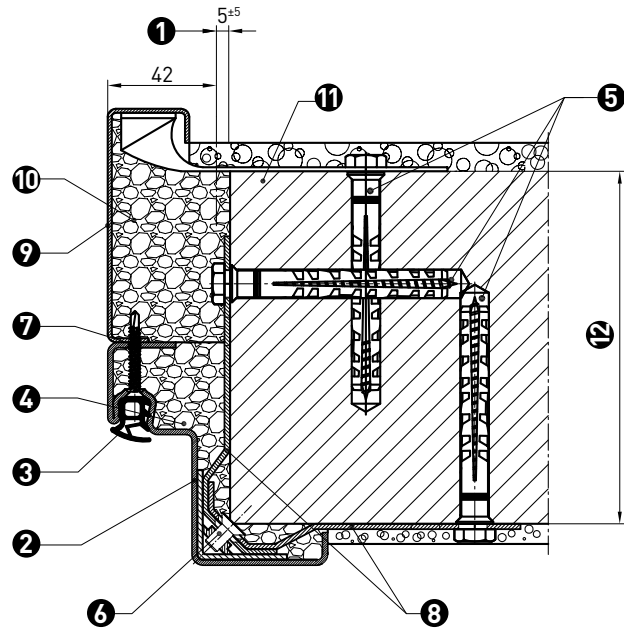
**Les pattes de fixation/vis visibles doivent être totalement encastrees.**

Coller la barre de recouvrement optionnelle à l'hubrisserie complémentaire lorsque celle-ci n'est pas remplie. C'est absolument nécessaire en cas de remplissage de l'hubrisserie d'angle avec de la mousse coupe-feu (uniquement autorisé pour les portes EI<sub>2</sub>30) pour protéger la mousse des rayons UV.

### Figure 122, page de droite

- (1) Dimensions jour
- (2) Huisserie d'angle
- (3) Joint d'hubrisserie
- (4) Remplissage d'hubrisserie
- (5) Cheville selon permis
- (6) Vis M6 x 12 DIN 7991
- (7) Vis autotaraudeuse 3,9 x 32 DIN 7504
- (8) Pattes de fixation
- (9) Huisserie complémentaire
- (10) Huisserie complémentaire vide ou remplie
- (11) Maçonnerie/béton
- (12) Epaisseur de mur (voir les pages 42/43)

Suite en page 60 - 65



## Umfassungszarge

Schraubmontage  
in Mauerwerk/Beton

Zarge zusammenschrauben, falls sie nicht verschweißt ist (siehe Seite 57).

### Bild 123, rechte Seite

- Adapter (1) mit beiliegenden gewindefurchenden/selbstschneidenden Schrauben (2) an den Aufnahmeelementen befestigen (mit Akkuschauber).
- Gegenadapter (3) auf den Adapter schrauben.
- Umfassungszarge in die Öffnung schieben und entsprechend Meterriss ausrichten.
- Dübellöcher durch den werkseitig vorgelochten Adapter bohren und Dübel einsetzen.
- Zarge mit beiliegenden Schrauben (4) lose befestigen. Bitte achten Sie darauf, dass sich die Zargenprofile beim Befestigen nicht verdrehen.
- Zarge gemäß Zulassung hinterfüllen (siehe Seite 122ff.).
- Zarge nochmals auf lot- und waagerechten Sitz prüfen, Schrauben (4) fest anziehen.
- Löcher mit Stopfen (5) verschließen.

### Einbau einer Umfassungszarge

#### Bilder 124+125, rechte Seite

- Baurichtmaß
- Umfassungszarge
- Zargendichtung
- Zargenhinterfüllung
- Dübel nach bauaufsichtlicher Zulassung
- Stopfen
- Adapter 40x2
- Gegenadapter 40x2
- Mauerwerk/Beton
- Wanddicke (siehe Seite 6/7)
- Bei Maulweite > 270 mm zweiter Dübel erforderlich

### Umfassungszarge

Einbau in Wände ≤ 270 mm

#### Bild 124, rechte Seite

### Umfassungszarge

Einbau in Wände > 270 mm

#### Bild 125, rechte Seite

Fortsetzung auf Seite 60 - 65

## Closed frame

Fixation using screws  
into masonry/concrete

Screw the frame together where it is not welded (see page 57).

### Image 123, on right-hand side

- Fasten adapters to the base elements using the self-tapping/thread grooving screws provided (2) (use a cordless screwdriver).
- Screw the counteradapter (3) onto the adapter.
- Move the closed frame into the opening and line it up using the guide marking.
- Drill the wall plug holes through the factory pre-holed adapter and insert the wall plugs.
- Fasten the frame loosely using the screws provided (4). Please make sure that the frame profiles do not rotate while they are being fastened down.
- Backfill the frame in accordance with approval documentation (see page 122 following).
- Check the frame again for correct horizontal and vertical positioning and tighten up the screws (4).
- Close up holes with plugs (5).

### Installing a closed frame

#### Images 124+125, on right-hand side

- Coordinating size
- Closed frame
- Frame seal
- Frame backfilling
- Wall plug conforming to general construction approval
- Plugs
- Adapter 40x2
- Counteradapter 40x2
- Masonry/concrete
- Wall thickness (see pages 24/25)
- Two wall plugs required on jaw widths > 270 mm

### Closed frame

Installation in walls ≤ 270 mm

#### Image 124, on right-hand side

### Closed frame

Installation in walls > 270 mm

#### Image 125, on right-hand side

Continued on page 60 - 65

## Huissierie enveloppante

Montage vissé  
sur mur/béton

Assembler l'huissierie si celle-ci n'est pas soudée (voir page 57).

### Figure 123, page de droite

- Fixer l'adaptateur (1) avec les vis autotaraudeuses (2) fournies aux supports de l'huissierie enveloppante (utiliser un tournevis sans fil).
- Visser le contre-adaptateur (3) sur l'adaptateur.
- Pousser l'huissierie enveloppante dans l'ouverture et aligner le trait de niveau.
- Percer les trous de cheville à travers l'adaptateur pré-percé en usine et insérer les chevilles.
- Fixer l'huissierie avec les vis fournies (4). Prendre garde à ne pas déformer les profils d'huissierie.
- Remplir l'huissierie conformément au permis (voir à partir de la page 122).
- Revérifier l'alignement horizontal et perpendiculaire de l'huissierie et serrer les vis (4).
- Obturer les trous avec des caches (5).

### Montage d'une huissierie enveloppante

#### Figures 124+125, page de droite

- Dimensions jour
- Huissierie enveloppante
- Joint d'huissierie
- Remplissage d'huissierie
- Cheville selon permis
- Cache
- Adaptateur 40x2
- Contre-adaptateur 40x2
- Maçonnerie/béton
- Épaisseur de mur (voir les pages 42/43)
- Pour l'ouverture de mâchoire > 270 mm, seconde cheville nécessaire

### Huissierie enveloppante

Montage sur murs ≤ 270 mm

#### Figure 124, page de droite

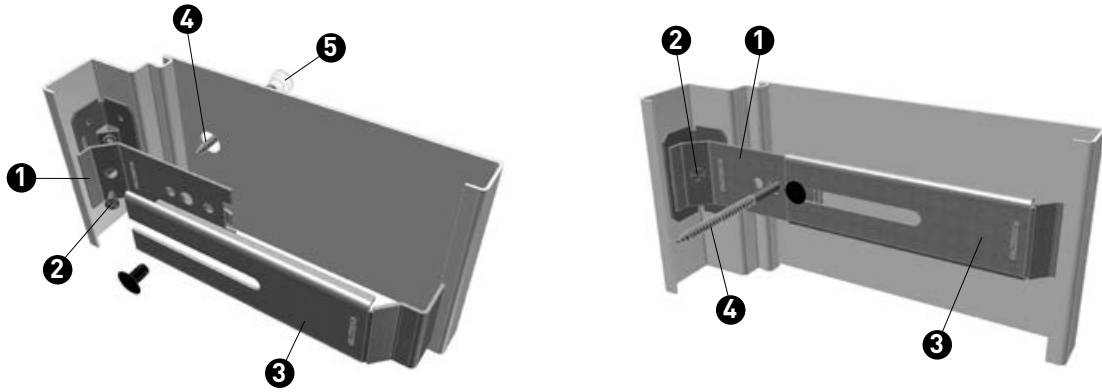
### Huissierie enveloppante

Montage sur murs > 270 mm

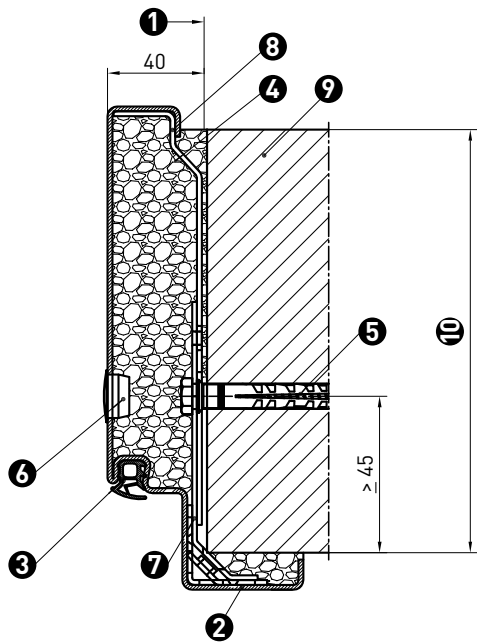
#### Figure 125, page de droite

Suite en page 60 - 65

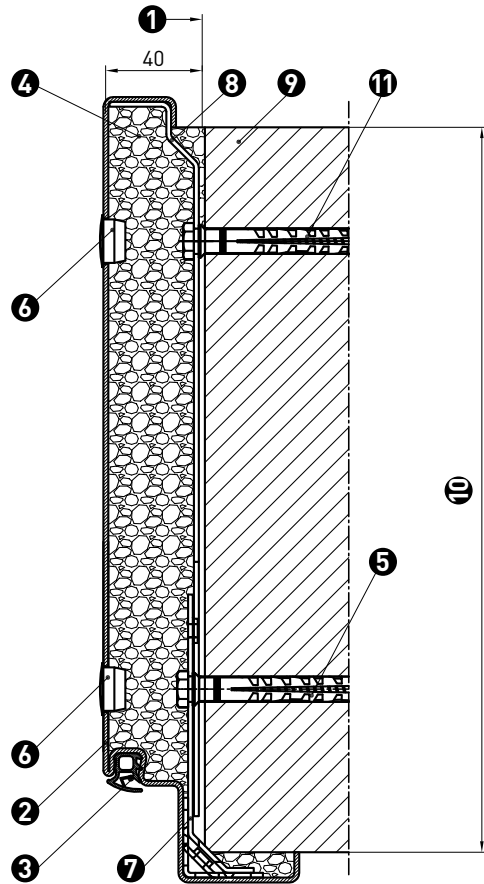
123



124



125



## Umfassungszarge

Dübelmontage  
in Mauerwerk/Beton

Zarge zusammenschrauben, falls sie nicht verschweißt ist (siehe Seite 57).

Befestigungslaschen an der Stirnseite und in der Laibung mit beiliegenden gewindefurchenden/selbstschneidenden Schrauben an den Aufnahmeelementen befestigen (mit Akkuschrauber).

Die in der Umfassungszarge angebrachten Dübellaschen so weit herausbiegen, dass die Zarge in die Öffnung geschoben werden kann.

Umfassungszarge in die Öffnung schieben und entsprechend Meterriss ausrichten.

Dübellöcher durch die Befestigungslaschen an der Stirnseite bohren und Dübel einsetzen.

**Achtung:** Bei Dübelmontage in Mauerwerk 115 mm bzw. Beton 100 mm auf der Stirnseite immer bauseits zu liefernde zugelassene Dübel (Ø 10) mit einer Länge von 80 mm verwenden. Bei allen anderen Wanddicken sind ausschließlich Dübel  $\geq 100$  mm für den Einbau zugelassen (siehe auch Tabelle Seite 5).

**Hinweis:** Bitte beachten Sie die für die einzelnen Türtypen zugelassenen Mindest-Wanddicken, siehe Tabelle auf Seite 6/7.

Dübellaschen so biegen, dass sie an der Wand anliegen. Dübellöcher bohren und Dübel einsetzen.

Zarge auf beiden Seiten der Wand mit beiliegenden Schrauben lose befestigen. Bitte achten Sie darauf, dass sich die Zargenprofile beim Befestigen nicht verdrehen.

Zarge gemäß Zulassung hinterfüllen (siehe Seite 122ff.).

Zarge nochmals auf lot- und waagerechten Sitz prüfen, Schrauben fest anziehen.

Bei der Dübelmontage müssen Befestigungs- und Dübellaschen komplett eingeputzt werden.

**Bild 126**, rechte Seite

- (1) Baurichtmaß
- (2) Umfassungszarge
- (3) Zargendichtung
- (4) Zargenhinterfüllung
- (5) Dübel nach bauaufsichtlicher Zulassung
- (6) Schraube M6 x 12 DIN 7991
- (7) Befestigungslaschen
- (8) Putz
- (9) Mauerwerk/Beton
- (10) Wanddicke (siehe Seite 6/7)

Fortsetzung auf Seite 60 - 65

## Closed frame

Fixation using wall plugs  
into masonry/concrete

Screw the frame together where it is not welded (see page 57).

Fasten the fixation brackets on the front edge and in the jamb to the base elements using the self-tapping / thread grooving screws provided (use a cordless screwdriver).

Bend out the wall plug brackets on the closed frame as far as you need to allow the frame to be pushed into the opening.

Move the closed frame into the opening and line it up using the guide marking.

Drill the wall plug holes through the fixation brackets on the front edge and insert the wall plugs.

**Attention:** For fixation in masonry 115 mm or concrete 100 mm, use approved wall plugs (Ø 10, provided on site) with a length of 80 mm on the front edge. For all other wall thicknesses, only wall plugs  $\geq 100$  mm are approved for installation (see also table on page 23).

**Note:** Please note the minimum wall thicknesses approved for the individual door types, see table on page 24/25.

Bend the wall plug brackets so that they are flush against the wall. Drill holes for wall plugs and insert wall plugs.

Fasten the frame loosely onto the wall on both sides with the screws provided. Please make sure that the frame profiles do not rotate while they are being fastened down.

Backfill the frame in accordance with approval documentation (see page 122 following).

Check the frame for correct horizontal and vertical positioning and tighten up the screws.

**Where installing using wall plugs, the wall plug brackets and the fixation brackets must be entirely plastered over.**

**Image 126**, on right-hand side

- (1) Coordinating size
- (2) Closed frame
- (3) Frame seal
- (4) Frame backfilling
- (5) Wall plug conforming to general construction approval
- (6) Screw M6 x 12 DIN 7991
- (7) Fixation brackets
- (8) Plaster
- (9) Masonry/concrete
- (10) Wall thickness (see pages 24/25)

Continued on page 60 - 65

## Huisserie enveloppante

Montage chevillé  
sur mur/béton

Assembler l'hubrisserie si celle-ci n'est pas soudée (voir page 57).

Fixer les pattes de fixation côté avant et sur l'intrados aux supports de l'hubrisserie à l'aide des vis autotaraudeuses fournies (utiliser un tournevis sans fil).

Recourber les pattes de chevilles montées sur l'hubrisserie enveloppante de sorte que l'hubrisserie puisse être poussée dans l'ouverture.

Pousser l'hubrisserie enveloppante dans l'ouverture et aligner le trait de niveau.

Percer les trous de cheville à travers des pattes de fixation côté avant et insérer les chevilles.

**Attention :** Lors de la pose de chevilles dans la maçonnerie 115 mm ou le béton 100 mm, des chevilles d'une longueur de 80 mm (Ø 10, fournies en place) doivent être utilisées sur la côté avant. Pour toutes les autres épaisseurs de paroi, seules les chevilles  $\geq 100$  mm sont autorisées pour l'installation (voir également le tableau page 41).

**Remarque :** Veuillez respecter les épaisseurs de paroi minimales autorisées pour les différents types de portes, voir le tableau des pages 42/43.

Recourber les pattes de chevilles de telle sorte qu'elles touchent le mur. Percer les trous de chevilles et poser les chevilles.

Fixer l'hubrisserie des deux côtés du mur avec les vis fournies. Prendre garde à ne pas déformer les profils d'hubrisserie.

Remplir l'hubrisserie conformément au permis (voir à partir de la page 122).

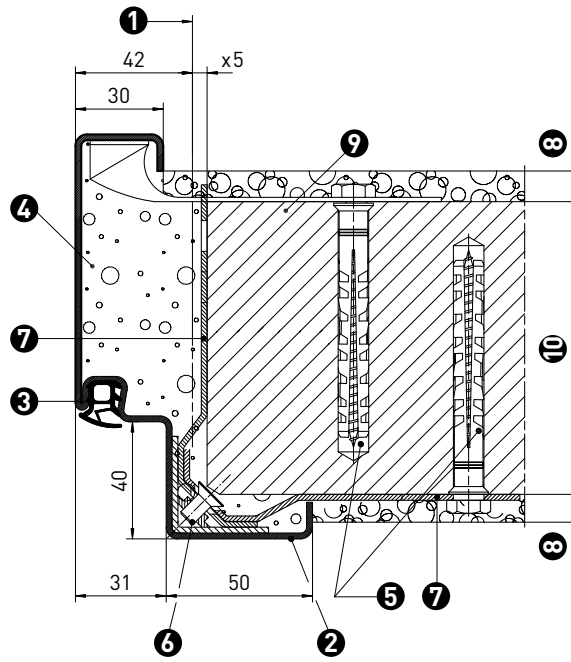
Revérifier l'alignement horizontal et perpendiculaire de l'hubrisserie et serrer les vis.

**Pour le montage chevillé, les pattes de chevilles et les pattes de fixation doivent être totalement encastées.**

**Figure 126**, page de droite

- (1) Dimensions jour
- (2) Huisserie enveloppante
- (3) Joint d'hubrisserie
- (4) Remplissage d'hubrisserie
- (5) Cheville selon permis
- (6) Vis M6 x 12 DIN 7991
- (7) Pattes de fixation
- (8) Crépi
- (9) Maçonnerie/béton
- (10) Epaisseur de mur (voir les pages 42/43)

Suite en page 60 - 65



## Umfassungszarge

Anschweißmontage  
in Mauerwerk/Beton

Zarge zusammenschrauben, falls sie nicht verschweißt ist (siehe Seite 57).

Befestigungslaschen montieren: Dübellöcher durch die Befestigungslaschen bohren, Dübel einsetzen und Laschen an der Wand befestigen.

Umfassungszarge in die Öffnung schieben und entsprechend Meterriss ausrichten.

Umfassungszarge an die oberen Befestigungslaschen anschweißen.

Zarge gemäß Zulassung hinterfüllen (siehe Seite 122ff.).

Restliche Befestigungslaschen und Zarge miteinander verschweißen.

Die Schweißnähte müssen entschlackt, kaltverzinkt und grundiert werden.

### Bilder 127-130, rechte Seite

- (1) Baurichtmaß
- (2) Umfassungszarge
- (3) Zargendichtung
- (4) Zargenhinterfüllung
- (5) Dübel nach bauaufsichtlicher Zulassung
- (6) Befestigungslasche
- (7) Gegenzarge
- (8) Schweißung
- (9) Ein- oder zweiteilig (mit Gegenzarge)
- (10) Knotenblech, eingeschweißt
- (11) Schattennut
- (12) Putz
- (13) Wärmeputz, wahlweise Wärmedämmung oder Vorsatzschale
- (14) Durchgehender, dreiseitiger L-Winkel (L 100 x 100 x 3 mm) alle 200 mm an den Zargenspiegel angeschweißt
- (15) Mauerwerk/Beton
- (16) Wanddicke (siehe Seite 6/7)
- (17) Bei Wanddicke  $\geq 240$  mm zweite Schraube erforderlich

### Umfassungszarge

**Bild 127, rechte Seite**

### Umfassungszarge mit Schattennut

**Bild 128, rechte Seite**

### Umfassungszarge mit Gegenzarge

Einbau in Wände  $> 450$  mm

**Bild 129, rechte Seite**

### Umfassungszarge mit Gegenzarge

Einbau in Wände  $\geq 175$  mm mit zusätzlicher Wärmedämmung (nicht zugelassen für übergroße GE-Türen und für alle Türen mit Einbruchhemmung RC3 bzw. RC4)

**Bild 130, rechte Seite**

Fortsetzung auf Seite 60 - 65

## Closed frame

Weld fixation  
into masonry/concrete

Screw the frame together where it is not welded (see page 57).

Install the fixation brackets: Drill the wall plug holes through the fixation brackets, insert the wall plugs and secure the brackets to the wall.

Move the closed frame into the opening and line it up using the guide marking.

Weld the closed frame onto the top fixation bracket.

Backfill the frame in accordance with approval documentation (see page 122 following).

Weld the remaining fixation brackets and the frame together.

Paint must be removed from weld joints and they must be cold galvanised and primed.

### Images 127-130, on right-hand side

- (1) Coordinating size
- (2) Closed frame
- (3) Frame seal
- (4) Frame backfilling
- (5) Wall plug conforming to general construction approval
- (6) Fixation bracket
- (7) Counterframe
- (8) Welding
- (9) One or two-piece (with counterframe)
- (10) Bracing plate, welded
- (11) Shadow groove
- (12) Plaster
- (13) Heat-insulation plaster, either head insulation or formwork
- (14) Continuous, three-sided angle (L 100 x 100 x 3 mm) welded to the frame face every 200 mm
- (15) Masonry/concrete
- (16) Wall thickness (see pages 24/25)
- (17) Two screws required on wall thicknesses  $\geq 240$  mm

### Closed frame

**Image 127, on right-hand side**

### Closed frame with shadow groove

**Image 128, on right-hand side**

### Closed frame with counterframe

Installation in walls  $> 450$  mm

**Image 129, on right-hand side**

### Closed frame with counterframe

Insertion into wall  $\geq 175$  mm with additional head insulation (not approved for oversized GE doors and not approved for burglar resistant doors, resistance class RC3 or RC4)

**Image 130, on right-hand side**

Continued on page 60 - 65

## Huisserie enveloppante

Montage soudé  
sur mur/béton

Assembler l'hubrisserie si celle-ci n'est pas soudée (voir page 57).

Monter les pattes de fixation : percer les trous de chevilles dans les pattes de fixation. Installer les chevilles et fixer les pattes au mur.

Pousser l'hubrisserie enveloppante dans l'ouverture et aligner le trait de niveau.

Souder l'hubrisserie enveloppante aux pattes de fixation supérieures.

Remplir l'hubrisserie conformément au permis (voir à partir de la page 122).

Souder entre elles les pattes de fixation restantes et l'hubrisserie.

Les joints de soudure doivent être nettoyés, galvanisés à froid et recouverts d'une couche de fond.

### Figures 127-130, page de droite

- (1) Dimensions jour
- (2) Huisserie enveloppante
- (3) Joint d'hubrisserie
- (4) Remplissage d'hubrisserie
- (5) Cheville selon permis
- (6) Patte de fixation
- (7) Contre-huisserie
- (8) Soudure
- (9) En une ou deux parties (avec contre-huisserie)
- (10) Tôle d'assemblage soudée
- (11) Mortaise
- (12) Crépi
- (13) Crépi isolant, au choix isolation thermique ou coque d'applique
- (14) Équerre en L enveloppante sur trois côtés (L 100 x 100 x 3 mm) soudée au bord de l'hubrisserie tous les 200 mm
- (15) Maçonnerie/béton
- (16) Épaisseur de mur (voir les pages 42/43)
- (17) Pour les épaisseurs de murs  $\geq 240$  mm, seconde vis nécessaire

### Huisserie enveloppante

**Figure 127, page de droite**

### Huisserie enveloppante avec mortaise

**Figure 128, page de droite**

### Huisserie enveloppante

avec contre-huisserie  
Montage sur murs  $> 450$  mm

**Figure 129, page de droite**

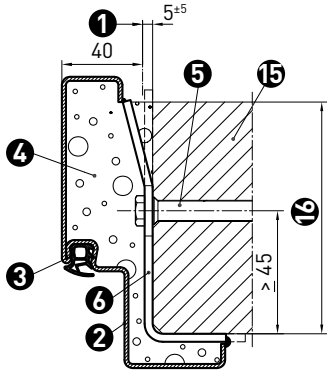
### Huisserie enveloppante

avec contre-huisserie  
Montage sur murs  $\geq 175$  mm avec isolation thermique supplémentaire (non autorisée pour portes surdimensionnées GE et ni pour portes anti-intrusion, classe de résistance RC3 ou RC4)

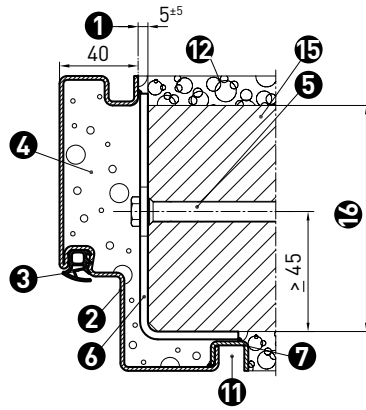
**Figure 130, page de droite**

Suite en page 60 - 65

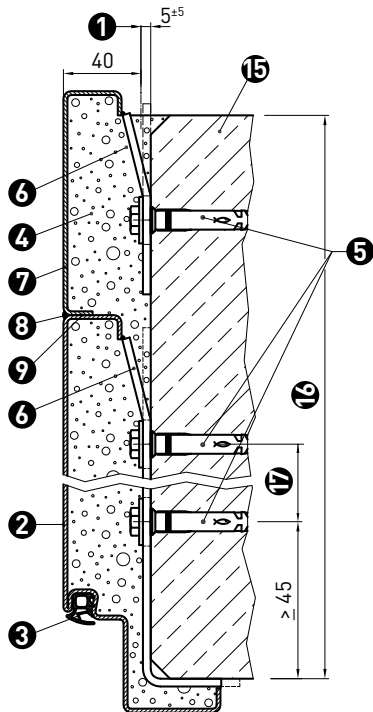
127



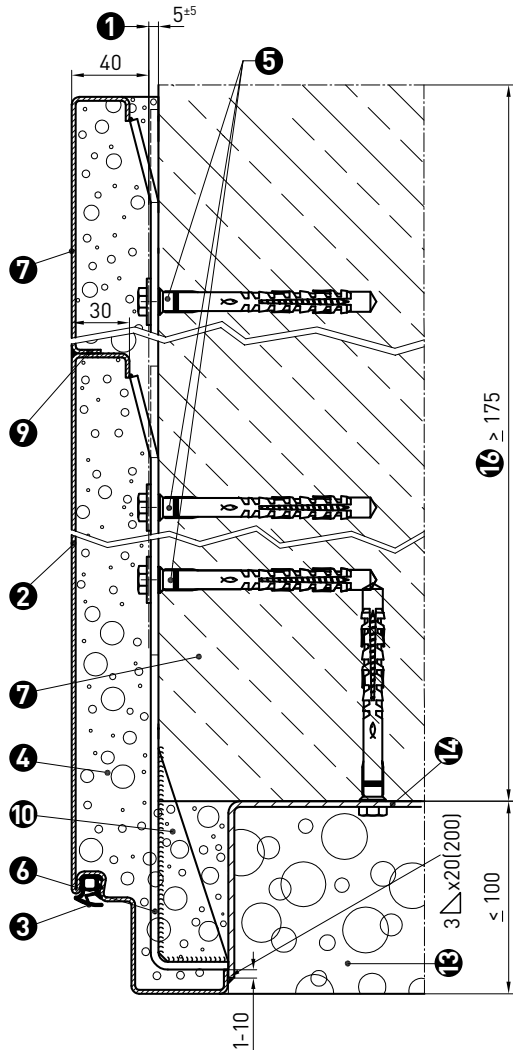
128



129



130



## Fertigprofil-Blockzarge

Maulweite 70 oder 110 mm (Standard)  
Zargenaußenmaß 100 oder 140 mm  
Schraubmontage in Mauerwerk/Beton

Zarge verschrauben, falls nicht werkseitig vormontiert.

### Bild 131, rechte Seite

- (1) Gehrungs-Eckverbinder-Schuh  
(werkseitig im Zargenquerteil vormontiert)

Beidseitig Zargenlängs- und -querteil über Eckverbinder-Schuh zusammenschieben.

### Bild 132, rechte Seite

Zargenspiegel von Längs- und Querteil plan ausrichten (mit geeigneten Spannwerkzeugen).

### Bild 133, rechte Seite

Längs- und Querteil rechtwinklig zueinander ausrichten, über Ausmessen des Falzmaßes kontrollieren. Mit vier beiliegenden Bohrschrauben beidseitig endgültig fixieren.

### Bilder 134+135, rechte Seite

Blockzarge in die Öffnung schieben und entsprechend Meterriss ausrichten.

**Hinweis:** Wenn die Blockzarge nicht auf den fertigen Fußboden oder auf festen Untergrund gestellt werden kann, MUSS sie unterbaut werden, um eine Absenkung zu vermeiden.

Dübellöcher markieren und bohren.

Dübel einsetzen. Zarge zur Wand an den relevanten Befestigungsstellen mit Distanzblechen druckfest unterlegen. Zarge durch die Dübellaschen lose verschrauben. Die Zargenprofile dürfen sich dabei nicht verdrehen.

### Bild 136, rechte Seite

- (1) Dübellasche (werkseitig vormontiert)

**Für ab Werk mit Stellschrauben** (optional) vorgefertigte Dübellaschen:  
Lose gelieferte Stellschrauben in die Dübellaschen einschrauben und Dübel einsetzen, dabei Dübel jeweils durch die Stellschraube führen. Zarge zunächst lose verschrauben – pro Befestigungspunkt einen Dübel und eine Stellschraube verwenden. Ausnahme: auf beiden Seiten am untersten Befestigungspunkt zwei Stellschrauben, aber nur einen Dübel einsetzen, um ein Verdrehen der Zarge zu verhindern.

Vor dem Fixieren ALLE Stellschrauben so justieren, dass sie die Luft zur Rohbauöffnung druckfest schließen. Die Zarge muss anschließend nicht mehr mit zusätzlichen Distanzblechen unterlegt werden.

### Bilder 137-139, rechte Seite

- (1) Gehrungs-Eckverbinder-Schuh  
(werkseitig im Zargenquerteil vormontiert)  
(2) Dübellasche mit Stellschraube(n)

Zarge nochmals auf lot- und waagerechten Sitz prüfen, Schrauben fest anziehen.

Wenn Zarge nicht werkseitig hinterfüllt ist: gemäß Zulassung hinterfüllen (s. S. 122ff.)

Löcher mit Stopfen verschließen.

Fortsetzung auf Seite 108

## Block frame made of pre-fabricated profiles

Jaw width 70 or 110 mm (standard)  
External frame dimensions 100 or 140 mm  
Fixation using screws into masonry/concrete

Screw the frame together where it is not pre-assembled at the factory.

### Image 131, on right-hand side

- (1) Mitre corner connector shoe  
(pre-assembled in the cross frame section)

Push together longitudinal and cross frame sections on both sides using the corner connector shoe.

### Image 132, on right-hand side

Align the frame face of the longitudinal and the cross section flat (use suitable clamping tools).

### Image 133, on right-hand side

Align the longitudinal and cross sections at right angles, check by measuring the rebate dimension. Fix finally on both sides with four self-drilling screws provided.

### Images 134+135, on right-hand side

Move the block frame into the opening and line it up using the guide marking.

**Note:** If the block frame cannot be placed on the finished floor or on a solid base, it MUST be supported to prevent it from sinking.

Mark and drill holes for wall plugs.

Insert wall plugs. Fit the frame with spacing plates at the appropriate fixation points between the frame and the wall (pressure-resistant). Screw the frame loosely through the wall plug brackets. Make sure that the frame profiles do not twist while they are being fastened down.

### Image 136, on right-hand side

- (1) Wall plug bracket (pre-assembled)

For wall plug brackets **pre-assembled with set screws** (optional):  
Screw the loosely supplied set screws into the wall plug brackets and insert the wall plugs, passing them through the set screws. Initially screw the frame loosely – use one wall plug and one set screw per fixation point. Exception: use two set screws on both sides at the lowest fixation point, but only one wall plug to prevent the frame from twisting.

Before fixing, adjust ALL set screws so that they close the gap to the gross construction opening (pressure-resistant). The frame then no longer needs to be fitted with additional spacing plates.

### Images 137-139, on right-hand side

- (1) Mitre corner connector shoe  
(pre-assembled in the cross frame section)  
(2) Wall plug bracket with set screw(s)

Check the frame for correct horizontal/vertical positioning and tighten up the screws.

If the frame is not backfilled at the factory: Backfill as shown on page 122 following.

Close up holes with plugs.

Continued on page 108

## Huissierie tubulaire en profilés finis

Ouverture de mâchoire 70 ou 110 mm (standard)  
Dim. extérieure de l'huissierie 100 ou 140 mm  
Montage vissé sur mur/béton

Assembler l'huissierie, si celle-ci n'est pas préparée en usine.

### Figure 131, page de droite

- (1) Support de connecteur d'angle d'onglet  
(pré-assemblé dans la traverse de l'huissierie)

Relier les parties longitudinales et transversales de l'huissierie des deux côtés à l'aide du support de connecteur d'angle.

### Figure 132, page de droite

Aligner le bord de l'huissierie de la partie longitudinale et transversale à plat.

### Figure 133, page de droite

Aligner les parties de l'huissierie à angle droit, vérifier en mesurant les dimensions de la feuillure. Fixer avec les quatre vis perceuses fournies des deux côtés.

### Figures 134+135, page de droite

Pousser l'huissierie tubulaire dans l'ouverture et aligner le trait de niveau.

**Remarque :** Si l'huissierie tubulaire ne peut pas être placée sur le sol fini ou sur une base solide, elle DOIT être soutenue pour éviter qu'elle ne s'enfoncé.

Marquer les trous de chevilles.

Percer et installer les chevilles. Placer des tôles d'écartement aux points de fixation concernés entre l'huissierie et le mur (résistant à la pression). Visser l'huissierie à travers les pattes de chevilles. Prendre garde à ne pas déformer les profils d'huissierie.

### Figure 136, page de droite

- (1) Patte de chevilles (préparée en usine)

Pour les pattes de chevilles **préparées en usine avec des vis de réglage** (en option) :  
Visser les vis de réglage livrées en vrac dans les pattes de chevilles et insérer les chevilles en les faisant passer à chaque fois par la vis de réglage. Ensuite visser l'huissierie sans serrer – utiliser une cheville et une vis de réglage par point de fixation. Exception : utiliser deux vis de réglage des deux côtés au point de fixation le plus bas, mais une seule cheville afin d'éviter une déformation de l'huissierie.

Avant la fixation, ajuster TOUTES les vis de réglage de manière à ce qu'elles ferment la fente vers l'ouverture de la construction (résistant à la pression). Il n'est plus nécessaire d'équiper l'huissierie avec des tôles d'écartement supplémentaires.

### Figures 137-139, page de droite

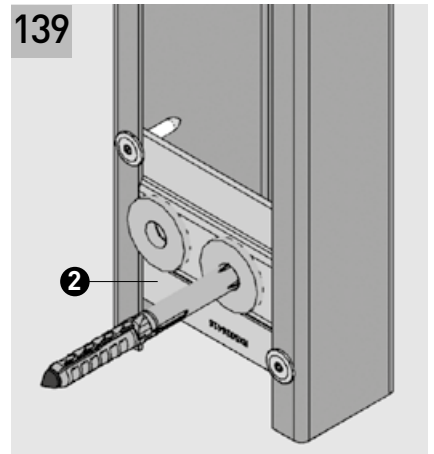
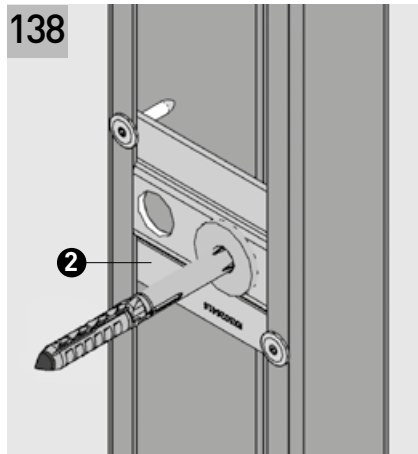
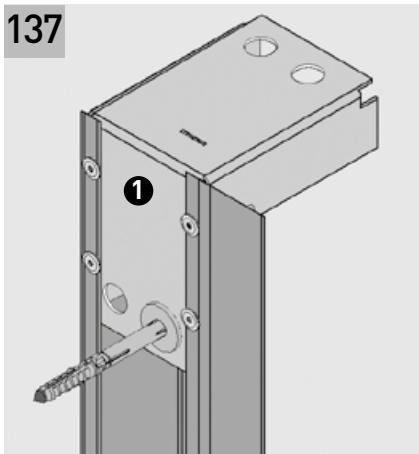
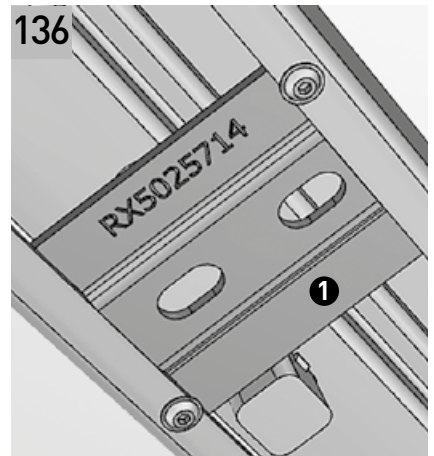
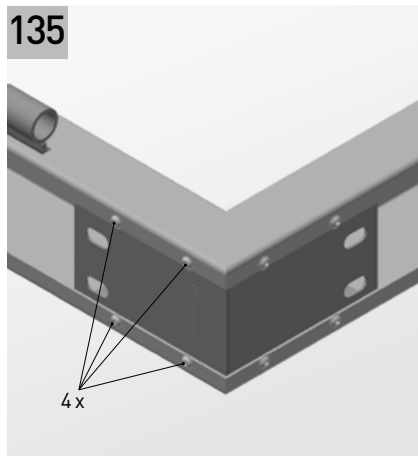
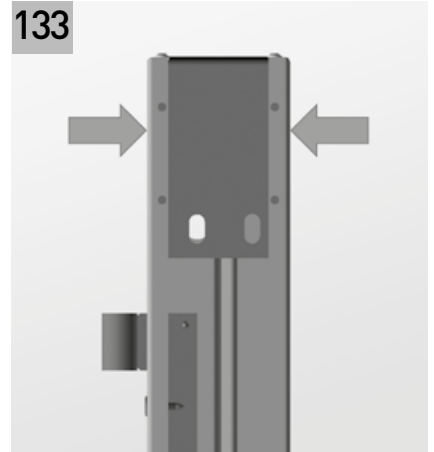
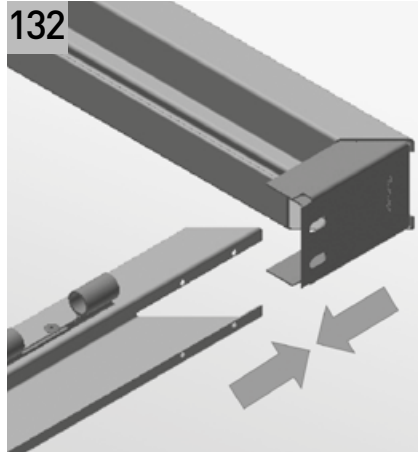
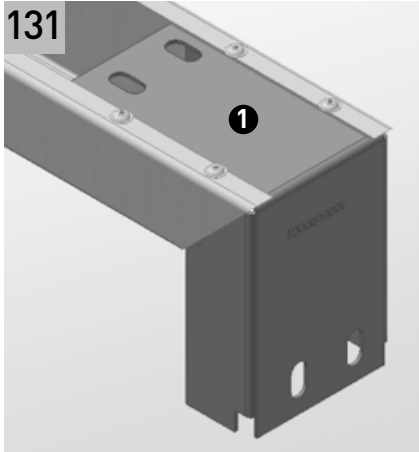
- (1) Support de connecteur d'angle d'onglet  
(pré-assemblé dans la traverse de l'huissierie)  
(2) Patte de chevilles avec vis de réglage

Revérifier l'alignement horizontal et perpendiculaire de l'huissierie et serrer les vis.

Si l'huissierie n'est pas pré-remplie: Remplir conf. au permis (voir à partir de la p. 122).

Obturer les trous avec des caches.

Suite en page 108



## Fertigprofil-Blockzarge

Maulweite 70 oder 110 mm (Standard)  
Zargenaußenmaß 100 oder 140 mm  
Schraubmontage in Mauerwerk/Beton

**Bilder 140-143, rechte Seite**

- (1) Baurichtmaß
- (2) Fertigprofil-Blockzarge
- (3) Zargendichtung
- (4) Zargenhinterfüllung
- (5) Dübel nach bauaufsichtl. Zulassung
- (6) Dauerelastische Versiegelung
- (7) Hinterfüllung mit Mineralwolle-Streifen min. 150 kg/m<sup>3</sup>
- (8) Werkseitige Hinterfüllung mit Mineralwolle
- (9) Stopfen
- (10) Dübellasche (werkseitig vormontiert)
- (11) Besatzprofil (werkseitig vormontiert)
- (12) Mauerwerk/Beton

**Blockzarge Typ 1****Bild 140, rechte Seite****Blockzarge Typ 2, mit Besatzprofil**  
Besatzprofil (werkseitig vormontiert)**Bild 141, rechte Seite****Blockzarge Typ 1.1**

mit reduziertem Rücksprung (21 statt 31 mm)

**Bild 142, rechte Seite****Blockzarge Typ 2.1, mit Besatzprofil**

mit reduziertem Rücksprung (21 statt 31 mm)

**Bild 143, rechte Seite**

Fortsetzung auf Seite 60 - 65

## Block frame

made of pre-fabricated profiles

Jaw width 70 or 110 mm (standard)  
External frame dimensions 100 or 140 mm  
Fixation using screws into masonry/concrete

**Images 140-143, on right-hand side**

- (1) Coordinating size
- (2) Block frame made of prefabricated profiles
- (3) Frame seal
- (4) Frame backfilling
- (5) Wall plug conf. to general approval
- (6) Permanently elastic sealing
- (7) Backfill using mineral wool strips min. 150 kg/m<sup>3</sup>
- (8) Factory backfill using mineral wool
- (9) Plug
- (10) Wall plug bracket (pre-assembled)
- (11) Edging (pre-assembled)
- (12) Masonry/concrete

**Block frame Type 1****Image 140, on right-hand side****Block frame Type 2, with edging**  
edging (pre-assembled at the factory)**Image 141, on right-hand side****Block frame Type 1.1**

with reduced offset (21 instead of 31 mm)

**Image 142, on right-hand side****Block frame Type 2.1, with edging**

with reduced offset (21 instead of 31 mm)

**Image 143, on right-hand side**

Continued on page 60 - 65

## Huisserie tubulaire

en profilés finis

Ouverture de mâchoire 70 ou 110 mm (standard)  
Dim. extérieure de l'hubriserie 100 ou 140 mm  
Montage vissé sur mur/béton

**Figures 140-143, page de droite**

- (1) Dimensions jour
- (2) Huisserie tubulaire en profilés finis
- (3) Joint d'hubriserie
- (4) Remplissage d'hubriserie
- (5) Cheville selon permis
- (6) Joint d'étanchéité à élasticité permanente
- (7) Remplissage de bandes de la laine minérale min. 150 kg/m<sup>3</sup>
- (8) Laine minérale (remplie en usine)
- (9) Cache
- (10) Patte de chevilles (préparée en usine)
- (11) Profil de garniture (préparé en usine)
- (12) Maçonnerie/béton

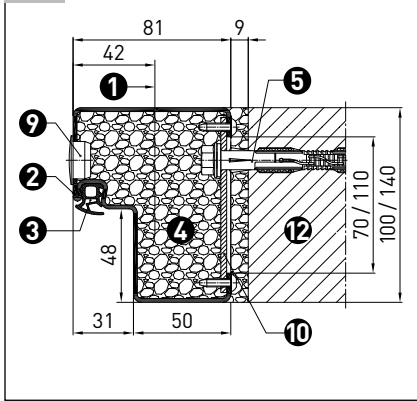
**Huisserie tubulaire type 1****Figure 140, page de droite****Huisserie tubulaire type 2, avec profil de garniture**  
(préparé en usine)**Figure 141, page de droite****Huisserie tubulaire type 1.1**

avec retrait réduit (21 au lieu de 31 mm)

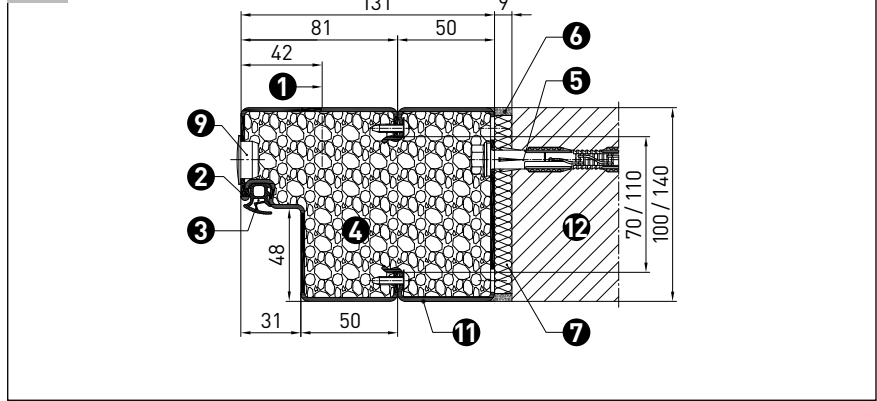
**Figure 142, page de droite****Huisserie tubulaire type 2.1, avec profil de garniture**  
avec retrait réduit (21 au lieu de 31 mm)**Figure 143, page de droite**

Suite en page 60 - 65

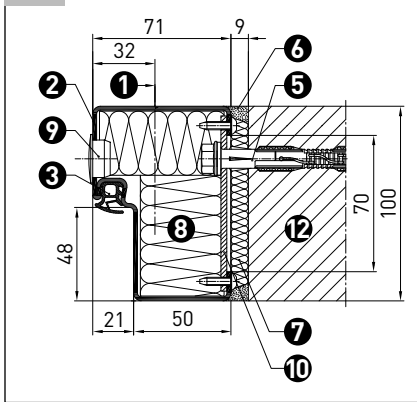
140



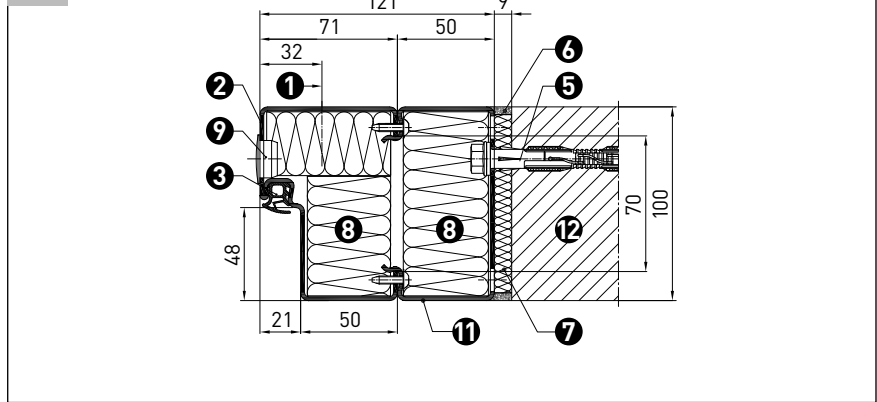
141



142



143



## Standard-Blockzarge

Maulweite  $\geq 80$  mm (außer 110 mm)  
 Zargenaußenmaß  $\geq 105$  mm (außer 140 mm)  
 Schraubmontage in Mauerwerk/Beton

Zarge zusammenschrauben, falls sie nicht verschweißt ist (siehe Seite 57).

### Montage mit Montageblech (optional)

- Bild 144** (Bohrung im Falz) und **Bild 145** (Bohrung im lichten Durchgang)
- Montageblech in der Zargenöffnung anbringen (Schritt 1-3). Dabei die unterschiedliche Anbringung für „Bohrung im Falz“ und „Bohrung im lichten Durchgang“ beachten.
  - Position des Blechs auf die Position der Bohrung in der Zarge anpassen.

Blockzarge in die Öffnung schieben und entsprechend Meterriss ausrichten.

**Hinweis:** Wenn die Blockzarge nicht auf den fertigen Fußboden oder auf festen Untergrund gestellt werden kann, MUSS sie unterbaut werden, um eine Absenkung zu vermeiden.

Dübellöcher markieren, bohren und Dübel einsetzen. Zarge zur Wand an den relevanten Befestigungsstellen mit Distanzblechen druckfest unterlegen und mit Mineralwolle-Streifen (min. 150 kg/m<sup>3</sup>) hinterfüllen.

- Bild 146**, rechte Seite
- Sollbruchstelle bei 100 mm
  - Sollbruchstelle bei 140 mm, alternativ passend ablängen

Zarge mit beiliegenden Schrauben lose befestigen, dabei beachten, dass sich die Zargenprofile beim Befestigen nicht verdrehen.

Zarge nochmals auf lot- und waagerechten Sitz prüfen, Schrauben fest anziehen.

Zarge gemäß Zulassung hinterfüllen (siehe Seite 122ff.).

Löcher mit Stopfen verschließen.

- Bilder 147-150**, rechte Seite
- Baurichtmaß
  - Blockzarge
  - Zargendichtung
  - Zargenhinterfüllung
  - Dübel nach bauaufsichtl. Zulassung
  - Dauerelastische Versiegelung
  - Hinterfüllung mit Mineralwolle-Streifen min. 150 kg/m<sup>3</sup>
  - Stopfen
  - Befestigungslasche
  - Besatzprofil
  - Mauerwerk/Beton
  - Wanddicke (siehe Seite 6/7)
  - Durchgehende Wand

### Blockzarge Typ 1

Einbau in Laibung

- Bild 147**, rechte Seite

Einbau in durchgehende Wand

- Bild 148**, rechte Seite

### Blockzarge Typ 2, mit Besatzprofil

Einbau in Laibung

- Bild 149**, rechte Seite

Einbau in durchgehende Wand

- Bild 150**, rechte Seite

Fortsetzung auf Seite 60 - 65

## Standard block frame

Jaw width  $\geq 80$  mm (except 110 mm)  
 External frame dim.  $\geq 105$  mm (except 140 mm)  
 Fixation using screws into masonry/concrete

Screw the frame together where it is not welded (see page 57).

### Installation using mounting plate (optional)

- Image 144** (Drill hole in rebate) and **Image 145** (Drill hole in clearance)
- Fix mounting plate into the frame opening (steps 1-3). When doing so, consider the differing means of fixation for "drill holes in rebate" and "drill holes in clearance".
  - Adjust the position of the plate to the position of the drill holes in the frame.

Move the block frame into the opening and line it up using the guide marking.

**Note:** If the block frame cannot be placed on the finished floor or on a solid base, it MUST be supported to prevent it from sinking.

Mark and drill holes for wall plugs and insert wall plugs. Insert spacing plates at the appropriate fixation points between the frame and the wall and back fill using strips of mineral wool (min. 150 kg/m<sup>3</sup>).

- Image 146**, on right-hand side
- Preset breaking point at 100 mm
  - Preset breaking point at 140 mm; or cut to length

Fasten the frame loosely with the screws provided. Make sure that the frame profiles do not rotate while they are being fastened down.

Check the frame for correct horizontal/vertical positioning and tighten up the screws.

Backfill the frame in accordance with approval documentation (see page 122ff.).

Close up holes with plugs.

- Images 147-150**, on right-hand side
- Coordinating size
  - Block frame
  - Frame seal
  - Frame backfilling
  - Wall plug conf. to general approval
  - Permanently elastic sealing
  - Backfill using mineral wool strips; min. 150 kg/m<sup>3</sup>
  - Plugs
  - Fixation bracket
  - Edging
  - Masonry/concrete
  - Wall thickness (see pages 24/25)
  - Continuous wall

### Block frame Type 1

Installation in door jamb

- Image 147**, on right-hand side

Installation in continuous wall

- Image 148**, on right-hand side

### Block frame Type 2, with edging

Installation in door jamb

- Image 149**, on right-hand side

Installation in continuous wall

- Image 150**, on right-hand side

Continued on page 60 - 65

## Huisserie tubulaire standard

Ouverture de mâchoire  $\geq 80$  mm (sauf 110 mm)  
 Dim. ext. de l'hubrisserie  $\geq 105$  mm (sauf 140 mm)  
 Montage vissé sur mur/béton

Assembler l'hubrisserie si celle-ci n'est pas soudée (voir page 57).

### Montage avec tôle de montage (option)

- Figure 144** (perçage feuillure) et **Figure 145** (perçage partie mobile)
- Placer la tôle de montage dans l'ouverture de l'hubrisserie (étapes 1-3). Tenir compte des diverses dispositions „perçage feuillure“ et „perçage partie mobile“.
  - Adapter la position de la tôle à celle du perçage de l'hubrisserie.

Pousser l'hubrisserie tubulaire dans l'ouverture et aligner le trait de niveau.

**Remarque :** Si l'hubrisserie tubulaire ne peut pas être placée sur le sol fini ou sur une base solide, elle DOIT être soutenue pour éviter qu'elle ne s'enfoncé.

Marquer les trous de chevilles, percer et installer les chevilles. Placer des tôles d'écartement aux points de fixation concernés entre l'hubrisserie et le mur et remplir de bandes de laine minérale (min. 150 kg/m<sup>3</sup>).

- Figure 146**, page de droite
- Point de rupture théorique à 100 mm
  - Point de rupture théorique à 140 mm, éventuellement couper en conséquence

Fixer l'hubrisserie à l'aide des vis fournies. Prendre garde à ne pas déformer les profils d'hubrisserie.

Revérifier l'alignement horizontal et perpendiculaire de l'hubrisserie et serrer les vis.

Remplir l'hubrisserie conformément au permis (voir à partir de la page 122).

Obturer les trous avec des caches.

- Figures 147-150**, page de droite
- Dimensions jour
  - Huisserie tubulaire
  - Joint d'hubrisserie
  - Remplissage d'hubrisserie
  - Cheville selon permis
  - Joint d'étanchéité à élasticité permanente
  - Remplissage de bandes de la laine minérale min. 150 kg/m<sup>3</sup>
  - Cache
  - Patte de fixation
  - Profil de garniture
  - Maçonnerie/béton
  - Epaisseur de mur (voir les pages 42/43)
  - Mur plein

### Huisserie tubulaire type 1

Montage sur l'intrados

- Figure 147**, page de droite

Montage sur mur plein

- Figure 148**, page de droite

### Huisserie tubulaire type 2, avec profil de garniture – Montage sur l'intrados

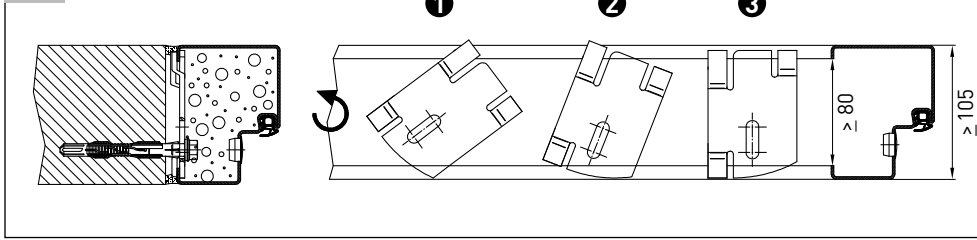
- Figure 149**, page de droite

Montage sur mur plein

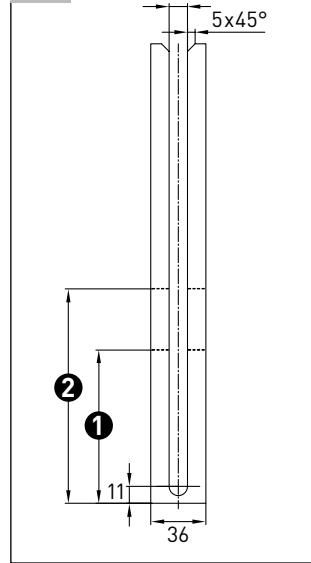
- Figure 150**, page de droite

Suite en page 60 - 65

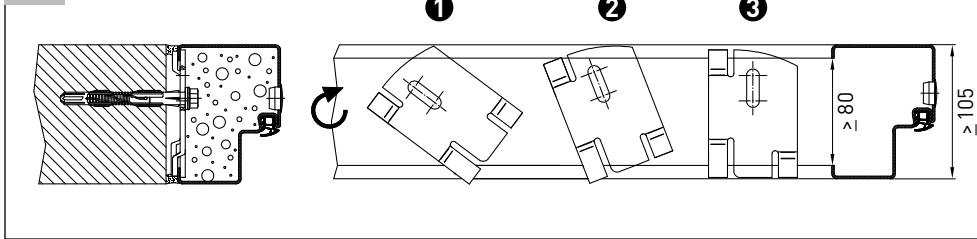
144



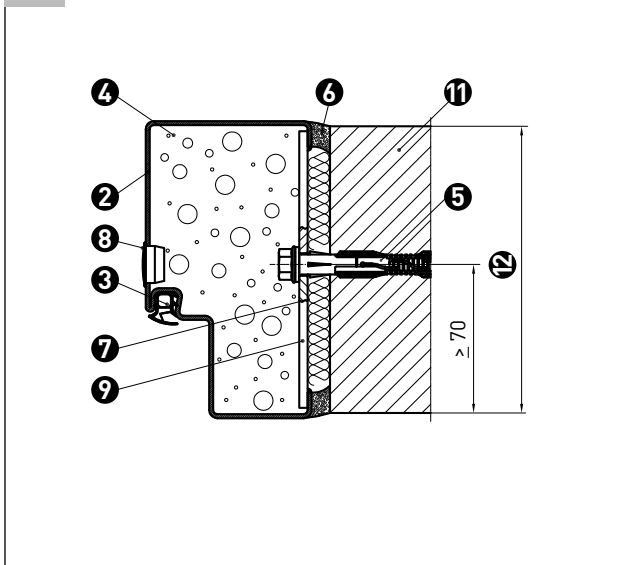
146



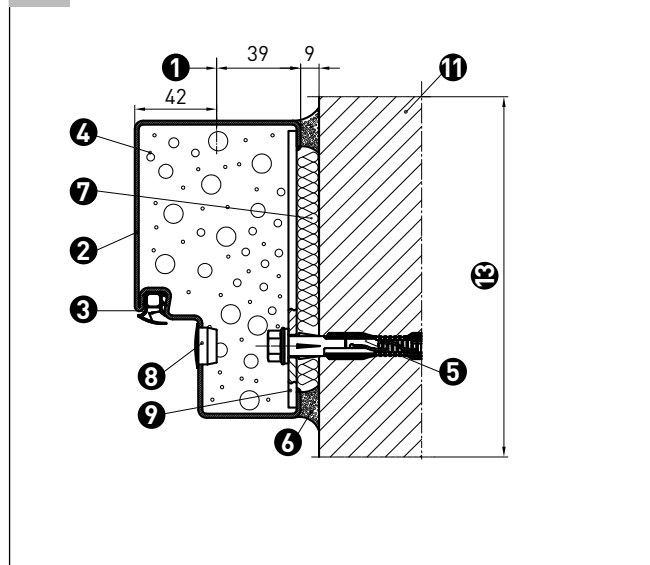
145



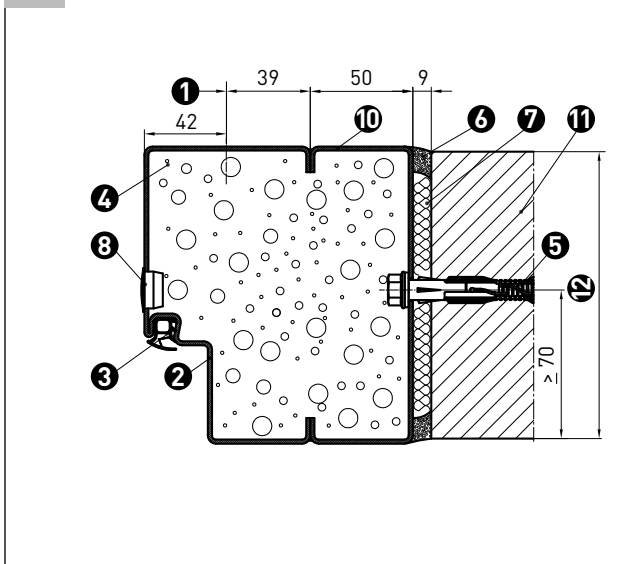
147



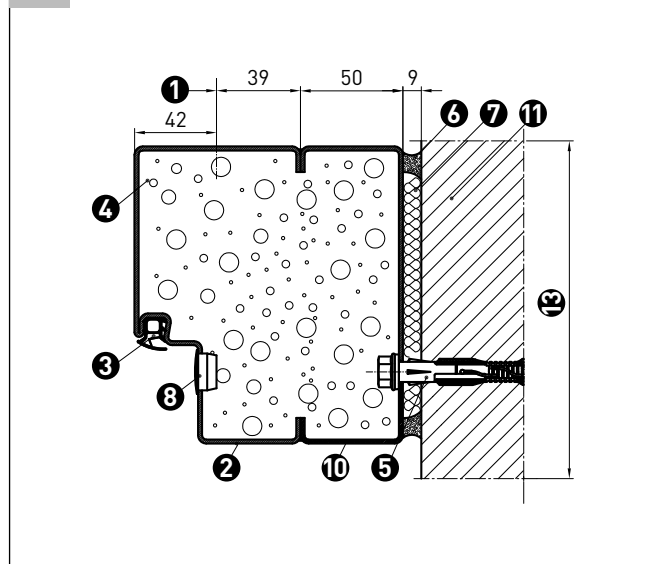
148



149



150



## Schweizer Blockzarge

El<sub>2</sub>30, MZ (nicht für übergroße GE-Türen):  
Schraubmontage in Mauerwerk/Beton

Die Blockzarge Typ 3 („Schweizer Blockzarge“) ist nur für Türen El<sub>2</sub>30 und MZ zugelassen (nicht zugelassen/lieferbar für übergroße GE-Türen). Standard ist eine werkseitige Hinterfüllung mit Mineralwolle-Formteilen. Optional ist auch eine bauseitige Hinterfüllung mit Mörtel zulässig.

Zarge zusammenschrauben, falls sie nicht verschweißt ist (siehe Seite 57).

Blockzarge in die Öffnung schieben und entsprechend Meterriss ausrichten. Bitte beachten Sie: Die Zarge ist ohne Boden- einstand!

Dübellöcher markieren, Zarge aus der Öffnung nehmen, bohren und Dübel einsetzen.

Mineralwolle-Einlagen im Bereich der Zargenlochanlagen entfernen. Zarge mit beiliegenden Schrauben lose befestigen. Bitte achten Sie darauf, dass sich die Zargenprofile beim Befestigen nicht verdrehen.

Zarge nochmals auf lot- und waagerechten Sitz prüfen, Schrauben fest anziehen.

Löcher mit Stopfen verschließen.

### Blockzarge Typ 3 („Schweizer Blockzarge“)

**Bild 151**, rechte Seite

- (1) Blockzarge
- (2) Zargendichtung
- (3) Zargenhinterfüllung
- (4) Dübel nach bauaufsichtlicher Zulassung
- (5) Hinterfüllung mit Mineralwolle-Streifen min.150 kg/m<sup>3</sup>
- (6) Stopfen
- (7) Mauerwerk/Beton

Fortsetzung auf Seite 60 - 65

## Swiss block frame

El<sub>2</sub>30, MZ (not for oversized GE doors):  
Fixation using screws into masonry/concrete

The Type 3 block frame (or “Swiss block frame“) is approved for use with El<sub>2</sub>30 and MZ doors only (not approved/available for oversized GE doors). As standard, the frame is backfilled with mineral wool shaped parts at the factory. Optionally, backfilling with mineral mortar on site is also approved.

Screw the frame together where it is not welded (see page 57).

Move the block frame into the opening and line it up using the guide marking. Please note: The frame does not have a floor recess!

Mark holes for wall plugs, remove the frame from the opening, drill and insert wall plugs.

Remove the mineral wool inserts in the area of the boreholes in the frame. Fasten the frame loosely with the screws provided. Please make sure that the frame profiles do not rotate while they are being fastened down.

Check the frame for correct horizontal and vertical positioning and tighten up the screws.

Close up holes with plugs.

### Block frame Type 3 (“Swiss block frame“)

**Image 151**, on right-hand side

- (1) Block frame
- (2) Frame seal
- (3) Frame backfilling
- (4) Wall plug conforming to general construction approval
- (5) Backfill using mineral wool strips; min.150 kg/m<sup>3</sup>
- (6) Plugs
- (7) Masonry/concrete

Continued on page 60 - 65

## Huissierie tubulaire suisse

El<sub>2</sub>30, MZ (non autorisé pour portes GE) :  
Montage vissé sur mur/béton

L'huissierie tubulaire de type 3 („huissierie tubulaire suisse“) convient uniquement pour les portes El<sub>2</sub>30 et MZ (non autorisé/disponible pour portes surdimensionnées GE). En standard, l'huissierie est remplie en usine avec des pièces moulées en laine minérale. En option, un remplissage avec du mortier minéral sur le chantier est également autorisé.

Assembler l'huissierie si celle-ci n'est pas soudée (voir page 57).

Pousser l'huissierie tubulaire dans l'ouverture et aligner le trait de niveau. Attention: l'huissierie est sans encastrement !

Marquer les trous de chevilles, tirer l'huissierie de l'ouverture, percer et installer les chevilles.

Oter les bandes de laine minérale au niveau des trous d'huissierie. Fixer l'huissierie à l'aide des vis fournies. Prendre garde à ne pas déformer les profils d'huissierie.

Revérifier l'alignement horizontal et perpendiculaire de l'huissierie et serrer les vis.

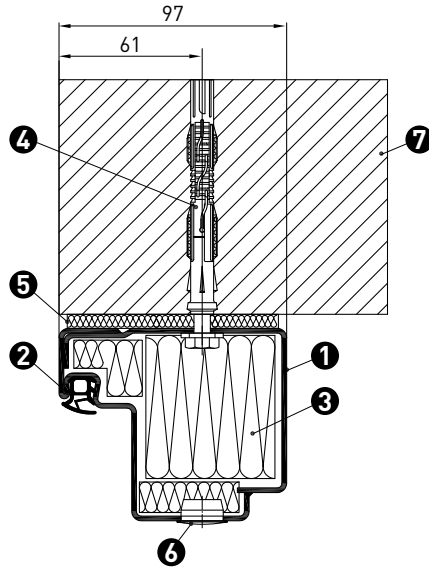
Obturer les trous avec des caches.

### Huissierie tubulaire type 3 („Huissierie tubulaire suisse“)

**Figure 151**, page de droite

- (1) Huissierie tubulaire
- (2) Joint d'huissierie
- (3) Remplissage d'huissierie
- (4) Cheville selon permis
- (5) Remplissage de bandes de la laine minérale min. 150 kg/m<sup>3</sup>
- (6) Cache
- (7) Maçonnerie/béton

Suite en page 60 - 65



## Blockzarge

El<sub>2</sub>30, El<sub>2</sub>90, MZ und übergroße GE-Türen (nicht für El<sub>2</sub>60):

Anschweißmontage in Mauerwerk/Beton

Zarge zusammenschrauben, falls sie nicht verschweißt ist (siehe Seite 57).

Befestigungslaschen montieren: Dübellöcher durch die Befestigungslaschen bohren und Dübel einsetzen.

Blockzarge in die Öffnung schieben und entsprechend Meterriss ausrichten.

Blockzarge auf der Wandfläche an die oberen Befestigungslaschen anschweißen.

Zarge gemäß Zulassung hinterfüllen (siehe Seite 122ff.).

Restliche Befestigungslaschen und Zarge miteinander verschweißen.

Die Schweißnähte müssen entschlackt, kaltverzinkt und grundiert werden.

### Blockzarge Typ 5/6

**Bilder 152+153, rechte Seite**

- (1) Baurichtmaß
- (2) Blockzarge
- (3) Zargendichtung
- (4) Zargenhinterfüllung
- (5) Dübel nach bauaufsichtlicher Zulassung
- (6) Befestigungslasche
- (7) Anschweißdistanzstück
- (8) Anschweißdistanz-Blendstück, dreiseitig umlaufend
- (9) Mauerwerk/Beton
- (10) Wanddicke (siehe Seite 6/7)
- (11) Bei Wanddicke  $\geq 240$  mm zwei weitere Schrauben mit Abstand 100 erforderlich

Fortsetzung auf Seite 60 - 65

## Block frame

El<sub>2</sub>30, El<sub>2</sub>90, MZ for oversized GE doors (not for El<sub>2</sub>60):

Weld fixation into masonry/concrete

Screw the frame together where it is not welded (see page 57).

Install the fixation brackets: Drill the wall plug holes through the fixation brackets and insert the wall plugs.

Move the block frame into the opening and line it up using the guide marking.

Weld the block frame against the wall surface via the top fixation brackets.

Backfill the frame in accordance with approval documentation (see page 122 following).

Weld the remaining fixation brackets and the frame together.

Paint must be removed from weld joints and they must be cold galvanised and primed.

### Block frame Type 5/6

**Images 152+153, on right-hand side**

- (1) Coordinating size
- (2) Block frame
- (3) Frame seal
- (4) Frame backfilling
- (5) Wall plug conforming to general construction approval
- (6) Fixation bracket
- (7) Weld separation piece
- (8) Welding spacer facing piece, on three sides
- (9) Masonry/concrete
- (10) Wall thickness (see pages 24/25)
- (11) For wall thicknesses  $\geq 240$  mm two further screws are required at a spacing of 100

Continued on page 60 - 65

## Huisserie tubulaire

El<sub>2</sub>30, El<sub>2</sub>90, MZ et portes surdimensionnées GE, non autorisé pour portes El<sub>2</sub>60) : Montage soudé sur mur/béton

Assembler l'hubrisserie si celle-ci n'est pas soudée (voir page 57).

Monter les pattes de fixation : percer les trous de chevilles dans les pattes de fixation. Installer les chevilles.

Pousser l'hubrisserie tubulaire dans l'ouverture et aligner le trait de niveau.

Souder l'hubrisserie tubulaire aux pattes de fixation à la surface du mur.

Remplir l'hubrisserie conformément au permis (voir à partir de la page 122).

Souder entre elles les pattes de fixation restantes et l'hubrisserie.

Les joints de soudure doivent être nettoyés, galvanisés à froid et recouverts d'une couche de fond.

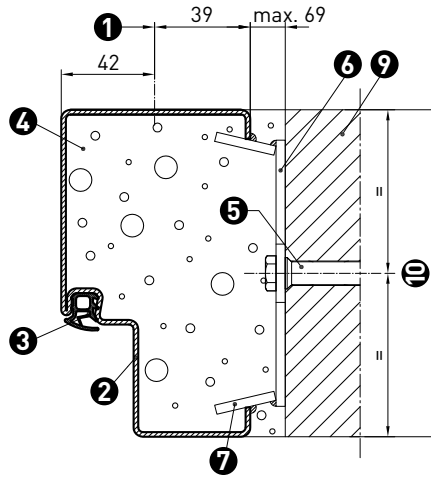
### Huisserie tubulaire types 5/6

**Figures 152+153, page de droite**

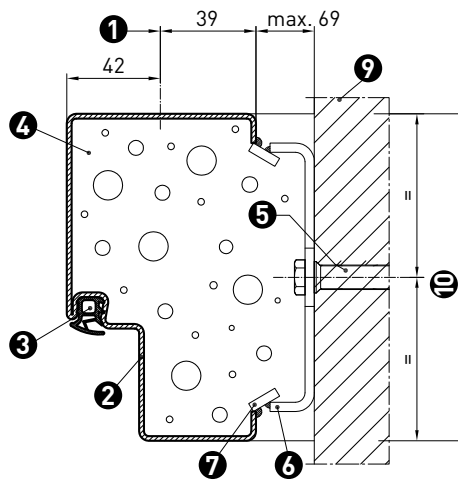
- (1) Dimensions jour
- (2) Huisserie tubulaire
- (3) Joint d'hubrisserie
- (4) Remplissage d'hubrisserie
- (5) Cheville selon permis
- (6) Patte de fixation
- (7) Pièce d'écartement de soudure
- (8) Pièce fixe d'écartement de soudure, enveloppante sur trois côtés
- (9) Maçonnerie/béton
- (10) Epaisseur de mur (voir les pages 42/43)
- (11) Pour les épaisseurs de murs  $\geq 240$  mm, seconde vis nécessaire à une distance de 100

Suite en page 60 - 65

152



153



## Blockzarge

El<sub>2</sub>30, El<sub>2</sub>90, MZ und übergroße GE-Türen (nicht für El<sub>2</sub>60):

Schraubmontage in Porenbeton

Zarge zusammenschrauben, falls sie nicht verschweißt ist (siehe Seite 57).

Blockzarge einbauen wie auf Seite 110 beschrieben.

### Bilder 154-157, rechte Seite

- (1) Baurichtmaß
- (2) Blockzarge
- (3) Zargendichtung
- (4) Zargenhinterfüllung
- (5) Dübel nach bauaufsichtlicher Zulassung
- (6) Dauerelastische Versiegelung
- (7) Hinterfüllung mit Mineralwolle-Streifen min.150 kg/m<sup>3</sup>
- (8) Stopfen
- (9) Befestigungslasche
- (10) Besatzprofil
- (11) Porenbeton
- (12) Wanddicke (siehe Seite 6/7)
- (13) Durchgehende Wand

### Blockzarge Typ 1

Einbau in Laibung

**Bild 154**, rechte Seite

Einbau in durchgehende Wand

**Bild 155**, rechte Seite

### Blockzarge Typ 2, mit Besatzprofil

Einbau in Laibung

**Bild 156**, rechte Seite

Einbau in durchgehende Wand

**Bild 157**, rechte Seite

Fortsetzung auf Seite 60 - 65

## Block frame

El<sub>2</sub>30, El<sub>2</sub>90, MZ for oversized GE doors (not for El<sub>2</sub>60):

Fixation using screws in porous concrete

Screw the frame together where it is not welded (see page 57).

Assemble block frame as described on page 110.

### Images 154-157, on right-hand side

- (1) Coordinating size
- (2) Block frame
- (3) Frame seal
- (4) Frame backfilling
- (5) Wall plug conforming to general construction approval
- (6) Permanently elastic sealing
- (7) Backfill using mineral wool strips; min.150 kg/m<sup>3</sup>
- (8) Plugs
- (9) Fixation bracket
- (10) Edging
- (11) Porous concrete
- (12) Wall thickness (see pages 24/25)
- (13) Continuous wall

### Block frame Type 1

Installation in door jamb

**Image 154**, on right-hand side

Installation in continuous wall

**Image 155**, on right-hand side

### Block frame Type 2, with edging

Installation in door jamb

**Image 156**, on right-hand side

Installation in continuous wall

**Image 157**, on right-hand side

Continued on page 60 - 65

## Huissierie tubulaire

El<sub>2</sub>30, El<sub>2</sub>90, MZ et portes surdimensionnées GE, non autorisé pour portes El<sub>2</sub>60) :

Montage vissé sur béton cellulaire

Assembler l'huissierie si celle-ci n'est pas soudée (voir page 57).

Monter l'huissierie tubulaire comme décrit en page 110.

### Figures 154-157, page de droite

- (1) Dimensions jour
- (2) Huissierie tubulaire
- (3) Joint d'huissierie
- (4) Remplissage d'huissierie
- (5) Cheville selon permis
- (6) Joint d'étanchéité à élasticité permanente
- (7) Remplissage de bandes de la laine minérale min. 150 kg/m<sup>3</sup>
- (8) Cache
- (9) Patte de fixation
- (10) Profil de garniture
- (11) Béton cellulaire
- (12) Épaisseur de mur (voir les pages 42/43)
- (13) Mur plein

### Huissierie tubulaire type 1

Montage sur l'intrados

**Figure 154**, page de droite

Montage sur mur plein

**Figure 155**, page de droite

### Huissierie tubulaire type 2, avec profil de garniture

Montage sur l'intrados

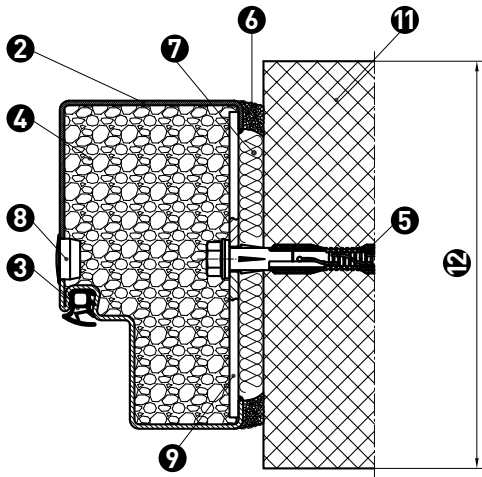
**Figure 156**, page de droite

Montage sur mur plein

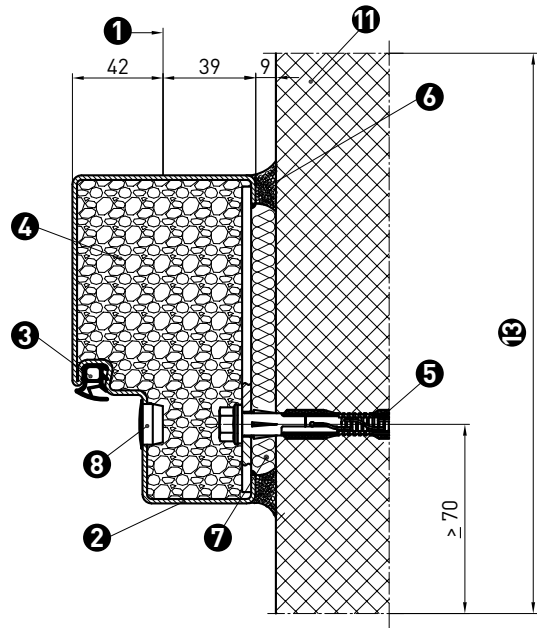
**Figure 157**, page de droite

Suite en page 60 - 65

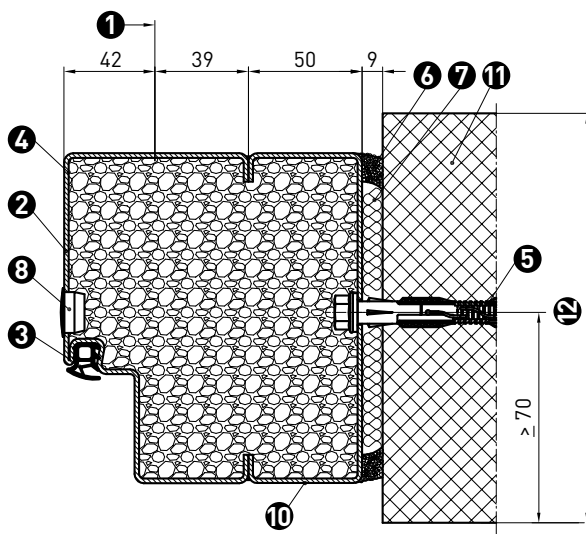
154



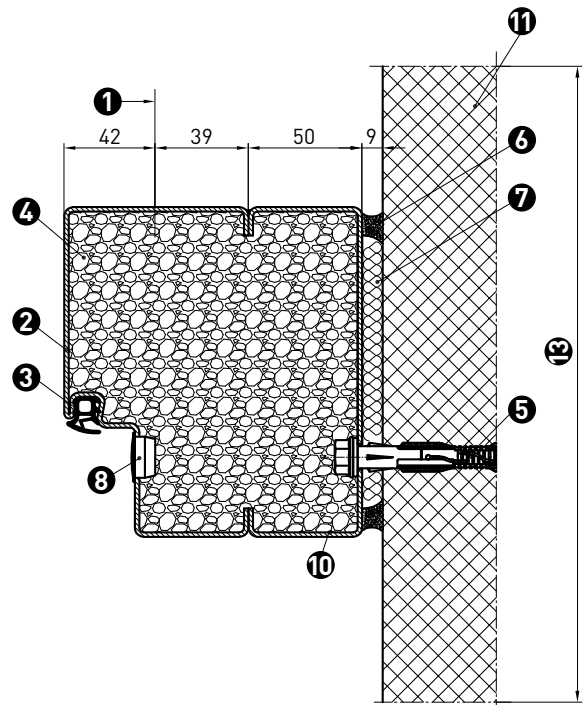
155



156



157



## Blockzarge

El<sub>2</sub>30, El<sub>2</sub>90, MZ und übergroße GE-Türen (nicht für El<sub>2</sub>60):

Anschweißmontage in Porenbeton

Zarge zusammenschrauben, falls sie nicht verschweißt ist (siehe Seite 57).

Blockzarge einbauen wie auf Seite 114 beschrieben.

### Blockzarge Typ 5/6

**Bild 158**, rechte Seite

- (1) Baurichtmaß
- (2) Blockzarge
- (3) Zargendichtung
- (4) Zargenhinterfüllung
- (5) Dübel nach bauaufsichtlicher Zulassung
- (6) Befestigungslasche
- (7) Anschweißdistanzstück
- (8) Porenbeton
- (9) Wanddicke (siehe Seite 6/7)

Fortsetzung auf Seite 60 - 65

## Block frame

El<sub>2</sub>30, El<sub>2</sub>90, MZ for oversized GE doors (not for El<sub>2</sub>60):

Weld fixation in porous concrete

Screw the frame together where it is not welded (see page 57).

Assemble block frame as described on page 114.

### Block frame Type 5/6

**Image 158**, on right-hand side

- (1) Coordinating size
- (2) Block frame
- (3) Frame seal
- (4) Frame backfilling
- (5) Wall plug conforming to general construction approval
- (6) Fixation bracket
- (7) Weld separation piece
- (8) Porous concrete
- (9) Wall thickness (see pages 24/25)

Continued on page 60 - 65

## Huissierie tubulaire

El<sub>2</sub>30, El<sub>2</sub>90, MZ et portes surdimensionnées GE, non autorisé pour portes El<sub>2</sub>60):

Montage soudé sur béton cellulaire

Assembler l'huissierie si celle-ci n'est pas soudée (voir page 57).

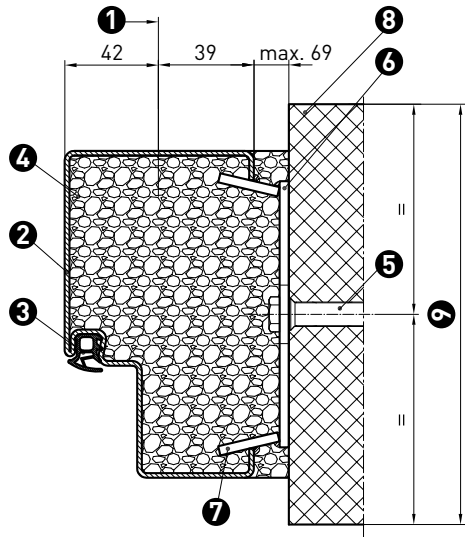
Monter l'huissierie tubulaire comme décrit en page 114.

### Huissierie tubulaire types 5/6

**Figure 158**, page de droite

- (1) Dimensions jour
- (2) Huissierie tubulaire
- (3) Joint d'huissierie
- (4) Remplissage d'huissierie
- (5) Cheville selon permis
- (6) Patte de fixation
- (7) Pièce d'écartement de soudure
- (8) Béton cellulaire
- (9) Epaisseur de mur (voir les pages 42/43)

Suite en page 60 - 65



## Blockzarge

El<sub>2</sub>30 und MZ ab EI 30,  
El<sub>2</sub>30 GE, MZ GE und E-S GE ab EI 60:  
Schraubmontage in Stahlständerwand

Einbau Türen El<sub>2</sub>30 und MZ in Montage-  
wände Stahlständer ab EI 30.  
Einbau Türen El<sub>2</sub>30 GE, MZ GE und E-S GE  
in Montagewände Stahlständer ab EI 60  
bzw. nach Anforderung.

Vergewissern Sie sich, dass das Abschluss-  
profil der Wand dreiseitig, d.h. schloss-  
und bandseitig sowie oben quer, aus  
2 mm-U/A-Profil besteht.

**Achtung:** Das U/A-Profil muss zwingend  
**ungelocht** sein!

**Stirnseitig muss die Laibung doppelt be-  
plankt sein.**

Zarge zusammenschrauben, falls sie nicht  
verschweißt ist (siehe Seite 57).

Blockzarge in die Öffnung schieben und  
entsprechend Meterriss ausrichten.

Zarge zur Wand druckfest mit Mineral-  
wolle-Streifen (min. 150 kg/m<sup>3</sup>) hinter-  
füllen. Relevante Befestigungsstellen zu-  
sätzlich druckfest hinterfüllern.

Zarge mit beiliegenden Bohrschrauben  
6,3x60 lose am U/A-Profil befestigen. Bitte  
achten Sie darauf, dass sich die Zargen-  
profile beim Befestigen nicht verdrehen.

Zarge nochmals auf lot- und waagerechten  
Sitz prüfen, Bohrschrauben fest anziehen.

Zarge gemäß Zulassung hinterfüllen (siehe  
Seite 122ff.).

Löcher mit Stopfen verschließen.

### Bilder 159+160, rechte Seite

- (1) Einbautoleranz (s. Seite 14)
- (2) Blockzarge
- (3) Zargendichtung
- (4) Zargenhinterfüllung
- (5) Bohrschraube 6,3x60 DIN 7504
- (6) U-Profil min. 75x40x2, ungelocht
- (7) Hinterfüllung mit Mineralwolle-  
Streifen min.150 kg/m<sup>3</sup>
- (8) Stopfen
- (9) Anschraubflasche
- (10) Besatzprofil
- (11) Laibungsbeplankung 2x12,5 GKF  
(Gipskartonfeuerschutzplatte)
- (12) GKF-Wand min. 150x12,5 (2xje Seite)
- (13) GKF-Wand min. EI 30 bzw. EI 60
- (14) Wanddicke

### Blockzarge Typ 1

**Bild 159, rechte Seite**

### Blockzarge Typ 2 mit Besatzprofil

**Bild 160, rechte Seite**

Fortsetzung auf Seite 60 - 65

## Block frame

El<sub>2</sub>30 and MZ ≥ EI 30,  
El<sub>2</sub>30 GE, MZ GE and E-S GE ≥ EI 60:  
Fixation using screws in stud partition wall

Installation El<sub>2</sub>30 and MZ doors in stud  
partition walls min. EI 30.  
Installation El<sub>2</sub>30 GE, MZ GE and E-S GE  
doors in stud partition walls min. EI 60  
according to the relevant requirements.

Make sure that the butt profile of the wall  
is three-sided; that is that it consists of  
2-mm U/A profile on both the latch and  
hinge side as well as on top.

**Attention:** The U/A-profile must be  
imperatively **unperforated!**

**The frontal face of the jamb must be dou-  
bly covered.**

Screw the frame together where it is not  
welded (see page 57).

Move the block frame into the opening and  
line it up using the guide marking.

Backfill the gap between frame and wall  
until it no longer yields using mineral wool  
strips (min. 150 kg/m<sup>3</sup>). Further backfill the  
relevant fixation points until they no longer  
yield.

Fasten the frame loosely onto the U/A pro-  
file using the 6.3x60 self-drilling screws  
provided. Please make sure that the frame  
profiles do not rotate while they are being  
fastened down.

Check the frame for correct horizontal and  
vertical positioning and tighten up the self-  
drilling screws.

Backfill the frame in accordance with  
approval documentation (see page 122  
following).

Close up holes with plugs.

### Images 159+160, on right-hand side

- (1) Fitting tolerance (see page 32)
- (2) Block frame
- (3) Frame seal
- (4) Frame backfilling
- (5) Self-drilling screw 6.3x60 DIN 7504
- (6) U Profile min. 75x40x2, unperforated
- (7) Backfill using mineral wool strips,  
min.150 kg/m<sup>3</sup>
- (8) Plugs
- (9) Screw mounting bracket
- (10) Edging
- (11) Jamb planking 2x12.5 fire-resistant  
plasterboard
- (12) Fire-resistant plasterboard wall  
min. 150x12.5 (2 per side)
- (13) Fire-resistant plasterboard wall  
min. EI 30 or EI 60
- (14) Wall thickness

### Block frame Type 1

**Image 159, on right-hand side**

### Block frame Type 2, with edging

**Image 160, on right-hand side**

Continued on page 60 - 65

## Huisserie tubulaire

El<sub>2</sub>30 et MZ ≥ EI 30,  
El<sub>2</sub>30 GE, MZ GE et E-S GE ≥ EI 60 :  
Montage vissé dans les cloisons métalliques

Montage portes El<sub>2</sub>30 et MZ dans les  
cloisons métalliques min. EI 30.  
Montage portes El<sub>2</sub>30 GE, MZ GE et E-S GE  
dans les cloisons métalliques min. EI 60  
selon les exigences.

Assurez-vous que le profilé de finition  
du mur comprenne sur les trois faces, à  
savoir côté serrure et paumelles ainsi que  
transversalement en haut, un profilé U/A  
de 2 mm.

**Attention :** Le profilé U/A doit impéra-  
tivement être **non perforé !**

**A l'avant, l'intrados doit avoir un double  
revêtement.**

Assembler l'hubrisserie si celle-ci n'est pas  
soudée (voir page 57).

Pousser l'hubrisserie tubulaire dans l'ouver-  
ture et aligner le trait de niveau.

Remplir l'hubrisserie côté mur avec des  
bandes de laine minérale (min. 150 kg/m<sup>3</sup>).  
Remplir également en conséquence les  
points de fixation.

Fixer l'hubrisserie tubulaire sur le profil U/A  
à l'aide des vis perceuses 6,3x60 fournies.  
Prendre garde à ne pas déformer le profil  
d'hubrisserie.

Revérifier l'alignement horizontal et per-  
pendiculaire de l'hubrisserie et serrer les vis  
perceuses.

Remplir l'hubrisserie conformément au  
permis (voir à partir de la page 122).

Obturer les trous avec des caches.

### Figures 159+160, page de droite

- (1) Tolérance de montage (voir page 50)
- (2) Huisserie d'angle
- (3) Joint d'hubrisserie
- (4) Remplissage d'hubrisserie
- (5) Vis autotaraudeuse 6,3x60 DIN 7504
- (6) Profil en U min. 75x40x2, non perforé
- (7) Remplissage de bandes de la laine  
minérale min. 150 kg/m<sup>3</sup>
- (8) Cache
- (9) Attache de serrage
- (10) Profil de garniture
- (11) Revêtement de l'intrados 2x12,5  
plaque de placo-plâtre anti-feu
- (12) Paroi de plaques de placo-plâtre  
anti-feu min. 150x12,5 (2x par côté)
- (13) Paroi de plaques de placo-plâtre  
anti-feu min. EI 30 ou EI 60
- (14) Epaisseur de mur

### Huisserie tubulaire type 1

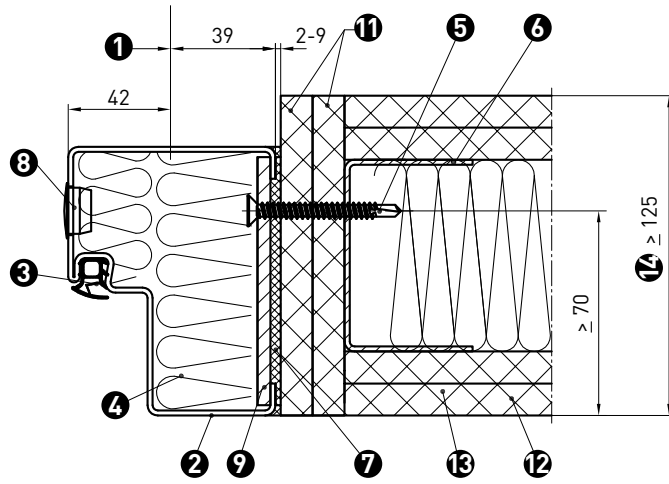
**Figure 159, page de droite**

### Huisserie tubulaire type 2, avec profil de garniture

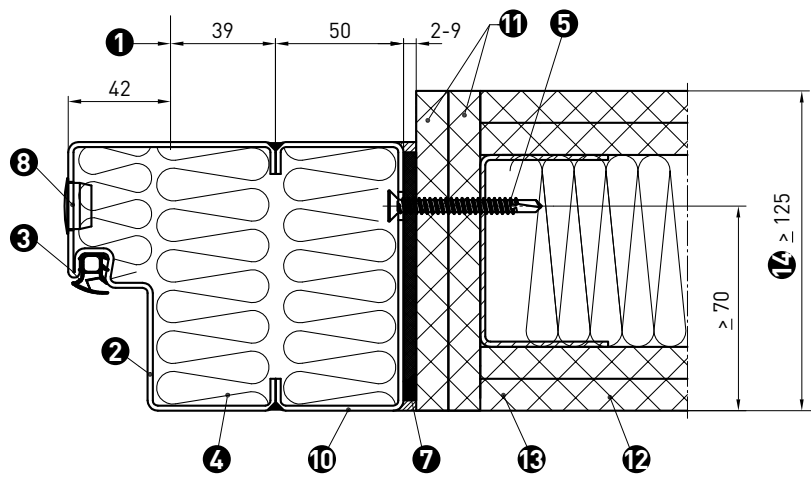
**Figure 160, page de droite**

Suite en page 60 - 65

159



160



## Brandschutzschaum

Umfassungszarge 2140B, Eckzarge, Eck-/Gegenzarge, Eck-/Ergänzungszarge, Umfassungszarge

Zugelassen nur für Klassifizierung EI<sub>2</sub>30, MZ und MZ GE (MZ GE nicht mit Rauchschutzfunktion S<sub>200</sub>) (nicht zugelassen für Türen EI<sub>2</sub>30 GE, EI<sub>2</sub>60 (GE), EI<sub>2</sub>90 (GE) und nicht für Türen mit Einbruchhemmung RC2/RC3/RC4).

**Achtung:** Das Verfahren ist ausschließlich zugelassen für Novoferm 1K-Brand-schutz-Pistolschaum! Spezielle Montagehinweise laut Etikett beachten!

Bitte beachten Sie auch, dass die gewerbliche und industrielle Anwendung ab dem 24.08.2023 entsprechend REACH-Verordnung (EG) Nr. 1907/2006 nur noch durch geschulte Anwendende mit Nachweis durchgeführt werden darf.

Schulungsmaterialien werden über eine E-Learning-Plattform bereitgestellt. Diese Plattform finden alle Verarbeitenden unter [www.safeusediisocyanates.eu](http://www.safeusediisocyanates.eu)

Eine ausführliche Beschreibung des Montageablaufs am Beispiel einer zweiteiligen Umfassungszarge 2140B finden Sie auf Seite 57ff.

Eckzarge nach der Befestigung mit Novoferm Brandschutzschaum hinterfüllen. Dafür Wand im Zargenbereich von Staub befreien.

Die Zwischenräume zwischen Zarge und Wand mit einer Wasserflasche aussprühen. Das verstärkt den Quelleffekt des Schaums.

**Bild 161**, rechte Seite

Anschließend Schaumdose auf Pistole setzen und den Zwischenraum in zwei Phasen ausschäumen: Zuerst die tiefer gelegenen Partien, danach die vorne liegenden.

**Bild 162**, rechte Seite

Nach dem Trocknen (mindestens 30 Minuten) den überstehenden Schaum mit einem scharfen Messer bzw. Cutter entfernen.

**Bild 163**, rechte Seite

Bei der zweiteiligen Umfassungszarge 2140B nach dem Hinterfüllen der Eckzarge abschließend die spezielle 2140B-Gegenzarge montieren. Diese kann laut Zulassung leer bleiben.

Bei allen anderen Zargen muss der Brandschutzschaum durch Anputzen oder durch bauseitige Abdeckung vor UV-Strahlung geschützt werden. Optional kann auch ein selbstklebendes Abdeckprofil (von Novoferm geliefert) verwendet werden. Montage nur auf sauberen, fettfreien Untergrund. Das Abdeckprofil kann überstrichen werden.

## Fire protection foam

Closed frame 2140B, corner frame, corner/counterframe, corner/supplementary frame, closed frame

Approved only for classification EI<sub>2</sub>30, MZ and MZ GE (MZ GE only without smoke protection S<sub>200</sub>) (not approved for doors EI<sub>2</sub>30 GE, EI<sub>2</sub>60 (GE) and EI<sub>2</sub>90 (GE) and not approved for burglar resistant doors, resistance class RC2/RC3/RC4).

**Attention:** This procedure is approved only for Novoferm 1K fire protection gun foam. Observe the special installation notes on the label!

Please note that from 24.08.2023, commercial and industrial application may only be carried out by trained users with proof (in accordance with REACH Regulation (EC) No. 1907/2006). Training materials are provided via an e-learning platform. Processors find this platform at [www.safeusediisocyanates.eu](http://www.safeusediisocyanates.eu)

You can find a detailed description of the installation procedure using the example of a 2140B closed frame on page 57 following.

After fixation, backfill corner frame with Novoferm fire protection foam. Before doing so remove all dust from wall in the area of the frame.

Spray the space between frame and wall with a water spray bottle. This will increase the expansion effect of the foam.

**Image 161**, on right-hand side

Then attach the foam can onto the gun and apply the foam in two phases: First the deeper spaces, then the ones further forward.

**Image 162**, on right-hand side

After allowing the foam to dry (at least 30 minutes) remove the excess foam with a sharp knife or cutter.

**Image 163**, on right-hand side

In the case of the two-piece 2140B closed frame, after backfilling the corner frame, install the special 2140B counterframe. According to the product approval, the latter can be left empty.

For all other frames the fire protection foam should be protected from UV rays by over-plastering or by covering it on site. A self-adhesive cover profile (supplied by Novoferm) can also be used as an option. The surface onto which the profile is to be stuck must be clean and free of grease. The cover profile can be painted over.

## Mousse ignifuge

Huissierie enveloppante 2140B, huissierie d'angle, huissierie d'angle/contre-huissierie, huissierie d'angle/complémentaire, huissierie enveloppante

Autorisée uniquement pour les classifications EI<sub>2</sub>30, MZ et MZ GE (MZ GE uniquement sans protection anti-fumée S<sub>200</sub>) (non autorisée pour portes EI<sub>2</sub>30 GE, EI<sub>2</sub>60 (GE) et EI<sub>2</sub>90 (GE) et ni pour portes anti-intrusion, classe de résistance RC2/RC3/RC4).

**Attention :** Le procédé est exclusivement autorisé pour la mousse coupe-feu Novoferm mono-composant au pistolet ! Respecter les instructions de montage sur l'étiquette !

Veuillez également noter qu'à partir du 24.08.2023, l'utilisation professionnelle et industrielle ne pourra être effectuée que par des utilisateurs formés et attestés (conformément au règlement REACH (CE) n° 1907/2006).

Le matériel de formation est mis à disposition via une plateforme d'apprentissage en ligne. Cette plate-forme est accessible à tous les applicateurs sur [www.safeusediisocyanates.eu](http://www.safeusediisocyanates.eu)

Vous trouverez une description détaillée du déroulement du montage à partir de l'exemple d'une huissierie enveloppante en deux parties 2140B à partir de la page 57.

Après fixation de l'huissierie d'angle, remplir avec la mousse coupe-feu Novoferm. Pour ce faire, éliminer la poussière de la zone d'huissierie.

Pulvériser les interstices entre l'huissierie et le mur avec de l'eau pour renforcer l'effet de gonflement de la mousse.

**Figure 161**, page de droite

Enfin placer la boîte de mousse dans le pistolet et remplir l'interstice de mousse en deux phases : d'abord les parties les plus profondes, puis les parties avant.

**Figure 162**, page de droite

Après séchage (au moins 30 minutes), ôter la mousse dépassant à l'aide d'une lame acérée ou d'un cutter.

**Figure 163**, page de droite

Pour l'huissierie enveloppante en deux parties 2140B, après remplissage de l'huissierie d'angle, monter la contre-huissierie spéciale 2140B. Selon le permis, l'emplacement peut rester vide.

Pour toutes les autres huissieries, la mousse coupe-feu doit être protégée du rayonnement UV par application de crépi ou par recouvrement sur place. Un profil de couverture autocollant (fourni par Novoferm) peut également être utilisé en option. Montage uniquement sur une surface propre et exempt de graisse. Le profil de couverture peut être peint.

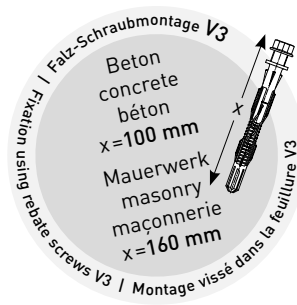
161



162



163



## EasyFit

Eckzarge,  
Umfassungszarge 2140B

Zugelassen nur für Klassifizierung EI<sub>2</sub>30, MZ und MZ GE (MZ GE nicht mit Rauchschutzfunktion S<sub>200</sub>) und nur ohne Oberblende/Oberlicht (nicht zugelassen für Türen EI<sub>2</sub>30 GE, EI<sub>2</sub>60 (GE), EI<sub>2</sub>90 (GE) und nicht für Türen mit Einbruchhemmung RC2/RC3/RC4).

EasyFit ist ein aufschäumendes Brandschutzmaterial, das Novoferm ab sofort für Standard-Eckzargen ab Werk anbietet. Im Fall eines Feuers schäumt EasyFit auf das 10- bis 40-fache seines ursprünglichen Volumens auf und bleibt dabei formstabil. Der Zwischenraum zwischen Zarge und Wand wird zuverlässig abgedichtet – sicherer Brandschutz ohne notwendige Zargenhinterfüllung vor Ort.

Mit der Montage der Zarge (Eckzarge: Falz-Schraubmontage, 2140B: Schraubmontage mit Schiebeanker) in Sichtmauerwerk, Sichtbeton oder in Stahl-Leichtbauständerwände mindestens EI 30 wird dank EasyFit automatisch eine 30-minütige Feuerwiderstandsdauer erreicht – einfach, sauber und kostengünstig, da die brandschutztechnisch wichtige Zargenhinterfüllung mit EasyFit bereits werkseitig eingebracht ist.

**Bilder 164-171**, rechte Seite

- (1) EasyFit Brandschutzstreifen
  - (2) Eckzarge
  - (3) Selbstklebendes Abdeckprofil
- Montage nur auf sauberen, fettfreien Untergrund. Das Profil kann überstrichen werden.

### Eckzarge mit EasyFit

**Bild 164**, rechte Seite

### Falz-Schraubmontage in Sichtmauerwerk/Sichtbeton

**Bild 165**, rechte Seite

### Schraubmontage mit Schiebeanker in Stahl-Leichtbauständerwand

**Bild 166**, rechte Seite

### Einbaulage der werkseitig eingebrachten EasyFit Aufschäumerstreifen

**Bilder 167-168**, rechte Seite

### Eckzarge mit EasyFit

dargestellt: Falz-Schraubmontage  
in Sichtmauerwerk/Sichtbeton

**Bild 169**, rechte Seite

**Umfassungszarge 2140B mit EasyFit**  
dargestellt: Schraubmontage in Stahl-  
Leichtbauständerwand min. EI 30

**Bild 170**, rechte Seite

**Umfassungszarge 2140B mit EasyFit**  
dargestellt: Schraubmontage  
in Sichtmauerwerk/Sichtbeton

**Bild 171**, rechte Seite

## EasyFit

Corner frame,  
closed frame 2140B

Approved only for classification EI<sub>2</sub>30, MZ and MZ GE (MZ GE only without smoke protection S<sub>200</sub>) and only without glazed/un-glazed toplight (not approved for doors EI<sub>2</sub>30 GE, EI<sub>2</sub>60 (GE) and EI<sub>2</sub>90 (GE) and not approved for burglar resistant doors, resistance class RC2/RC3/RC4).

EasyFit is an expanding-foam fire protection material that Novoferm offers, with immediate effect, for standard corner frames ex works. In the event of a fire, EasyFit expands to a 10-fold to 40-fold of its original volume and remains shape-stable. The gap between frame and wall is reliably sealed – reliable fire protection without a necessary frame backfilling on-site.

With the installation of the frame (corner frame: fixation using rebate screws, 2140B: fixation using screws with sliding anchor) in a facing masonry, facing concrete or lightweight stud partition wall with a fire rating of at least EI 30, a 30-minute fire resistance period is achieved thanks to EasyFit – simply, cleanly and cheaply because the frame backfilling necessary for fire protection is already done in the factory with EasyFit.

**Images 164-171**, on right-hand side

- (1) EasyFit fire protection strips
  - (2) Corner frame
  - (3) Self-adhesive cover profile
- The surface onto which the profile is to be stuck must be clean and free of grease. The profile can be painted over.

### Corner frame with EasyFit

**Image 164**, on right-hand side

### Fixation using rebate screws in a facing masonry / facing concrete wall

**Image 165**, on right-hand side

### Fixation using screws with sliding anchor in a lightweight stud partition wall

**Image 166**, on right-hand side

### Position of the factory-fitted EasyFit expanding foam strips

**Images 167-168**, on right-hand side

### Corner frame with EasyFit

displayed: Fixation using rebate screws  
in a facing masonry/facing concrete wall

**Image 169**, on right-hand side

### Closed frame 2140B with EasyFit

displayed: Fixation using screws in a light-  
weight stud partition wall with a fire rating  
of at least EI 30

**Image 170**, on right-hand side

### Closed frame 2140B with EasyFit

displayed: Fixation using screws in a  
facing masonry/facing concrete wall

**Image 171**, on right-hand side

## EasyFit

Huisserie d'angle,  
huisserie enveloppante 2140B

Autorisée uniquement pour les classifications EI<sub>2</sub>30, MZ et MZ GE (MZ GE uniquement sans protection anti-fumée S<sub>200</sub>) et uniquement sans pièce supérieure (non autorisée pour portes EI<sub>2</sub>30 GE, EI<sub>2</sub>60 (GE) et EI<sub>2</sub>90 (GE) et ni pour portes anti-intrusion, classe de résistance RC2/RC3/RC4).

EasyFit est un matériau ignifuge moussant proposé dès à présent par Novoferm pour équiper les huisseries d'angle standard en usine. En cas d'incendie, EasyFit se gonfle pour atteindre 10 à 40 fois son volume initial tout en conservant sa forme.

L'interstice entre l' huisserie et la paroi est ainsi étanchéifié avec fiabilité – une protection incendie sûre sans qu'un remplissage de l' huisserie sur place ne soit nécessaire.

Lors du montage de l' huisserie (huisserie d'angle: montage vissé dans la feuillure, 2140B: montage vissé avec ancrage coulissant) sur des murs apparents, du béton de parement ou des cloisons métalliques légères d'au moins EI 30, EasyFit permet d'atteindre automatiquement une durée de résistance au feu de 30 minutes – de manière simple, propre et rentable, puisqu'avec EasyFit, le remplissage ignifuge de l' huisserie est intégré dès l'usine.

**Figures 164-171**, page de droite

- (1) Bande coupe-feu EasyFit
  - (2) Huisserie d'angle
  - (3) Profil de couverture autocollant
- Montage uniquement sur une surface propre et exempt de graisse. Le profil peut être peint.

### Huisserie d'angle avec EasyFit

**Figure 164**, page de droite

### Montage vissé dans la feuillure sur mur apparent/béton de parement

**Figure 165**, page de droite

### Montage vissé avec ancrage coulissant sur cloison métallique légère

**Figure 166**, page de droite

### Emplacement de montage en usine des bandes de mousse EasyFit

**Figures 167-168**, page de droite

### Huisserie d'angle avec EasyFit

représenté : Montage vissé dans la feuillure  
sur mur apparent/béton de parement

**Figure 169**, page de droite

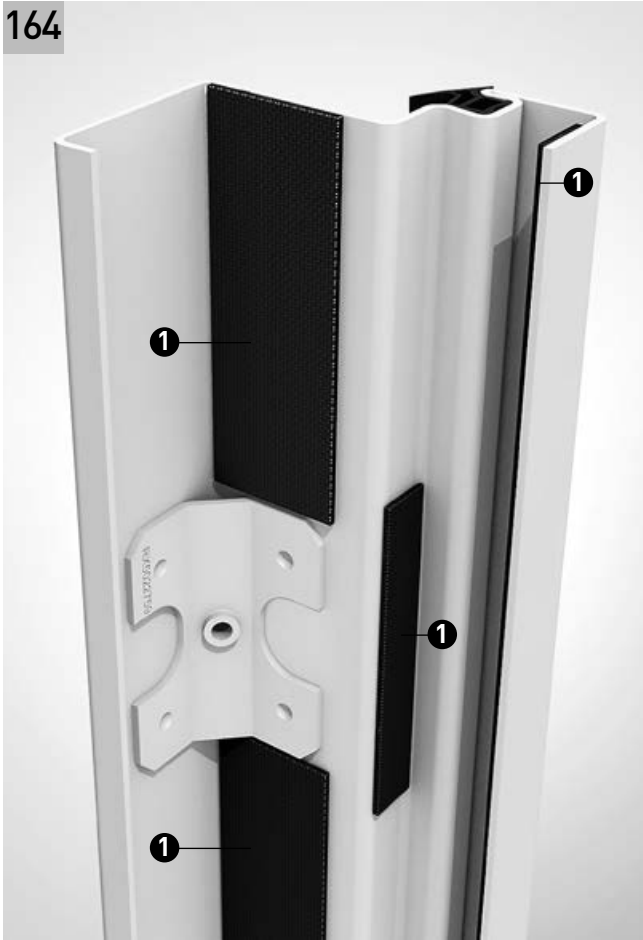
**Huisserie enveloppante 2140B avec EasyFit**  
représenté : Montage vissé sur cloison  
métallique légère min. EI 30

**Figure 170**, page de droite

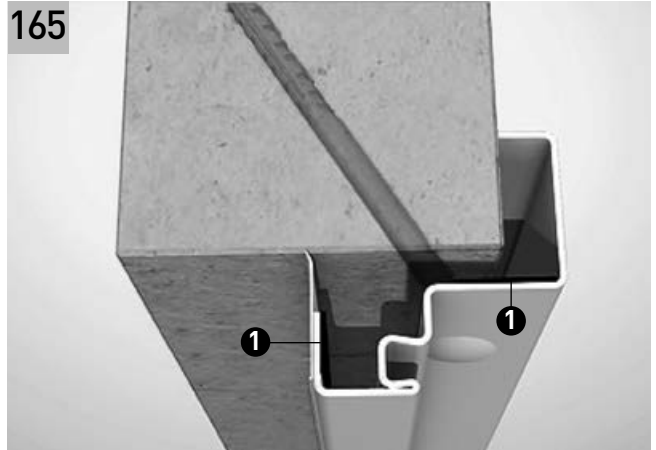
**Huisserie enveloppante 2140B avec EasyFit**  
représenté : Montage vissé sur mur  
apparent/béton de parement

**Figure 171**, page de droite

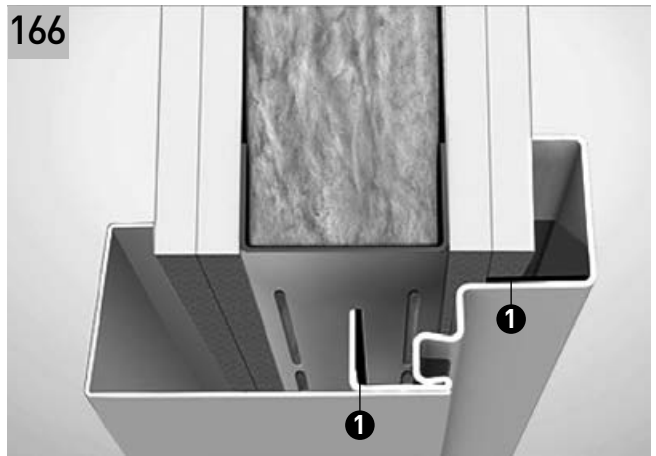
164



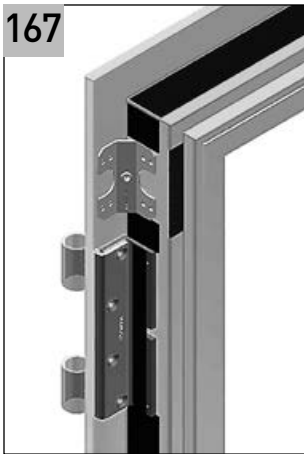
165



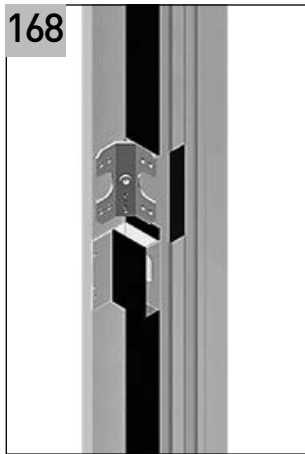
166



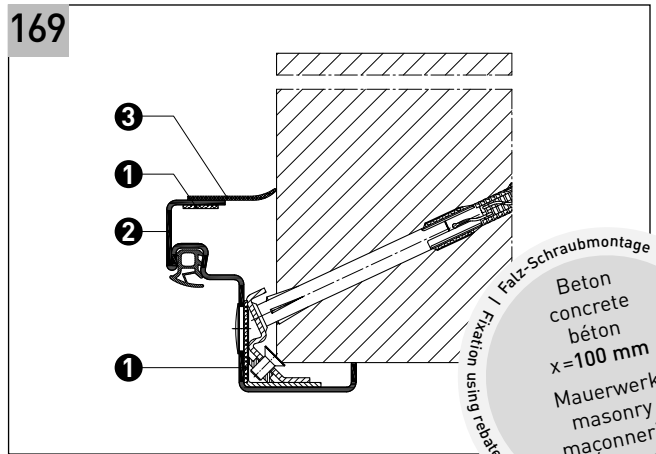
167



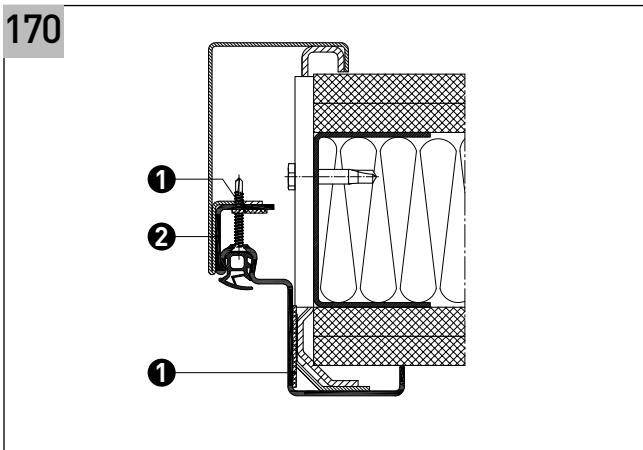
168



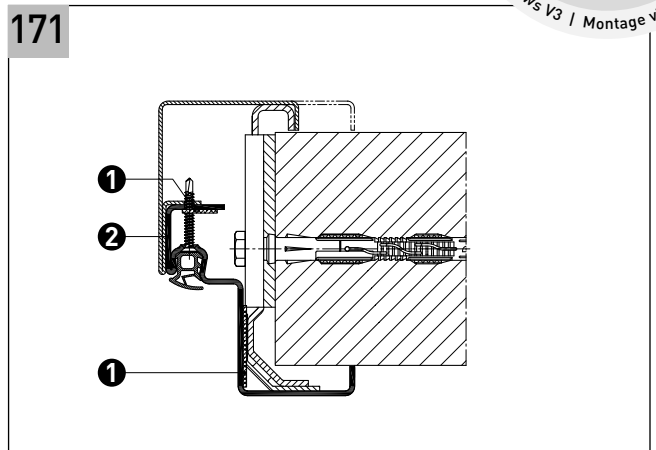
169



170



171



# Mineralwolle-Formteile

## Blockzarge

Zugelassen nur für Klassifizierung EI<sub>2</sub>30, EI<sub>2</sub>30 GE, MZ, MZ GE und E-S bis RC2 (nicht für E-S GE).

**Achtung:** Das Verfahren ist ausschließlich lieferbar/zugelassen für Novoferm Mineralwolle-Formteile zur bauseitigen Hinterfüllung der genannten Typen mit losen Mineralwolle-Formteilen!

Mineralwolle-Pakete auspacken, Profile zuschneiden und einlegen. Aussparungen für Schutzkästen und Bandtaschen entsprechend vornehmen.

**Bitte darauf achten, dass die komplette Zarge mit Novoferm Mineralwolle-Formteilen hinterfüllt ist, da sonst die Zulassung erlischt.**

Danach Blockzarge zusammenschrauben (siehe Seite 57) und einbauen wie auf den Seiten 110 oder 120 beschrieben.

### Blockzarge Typ 1 mit Hinterfüllung

**Bild 172, unten**

- (1) Hinterfüllung mit Mineralwolle-Formteilen
- (2) Hinterfüllung mit Mineralwolle-Streifen min. 150 kg/m<sup>3</sup>
- (3) Dauerelastische Versiegelung

# Mineral wool shaped parts

## Block frame

Approved only for classification EI<sub>2</sub>30, EI<sub>2</sub>30 GE, MZ, MZ GE and E-S with max. RC2 (not approved for E-S GE).

**Attention:** This procedure is available/ approved only for Novoferm pre-shaped mineral wool parts to backfill the mentioned door types with loose mineral wool shaped parts on site!

Unpack the appropriate packages, cut out profiles as required and insert them into position. Mark out shapes for protective boxes and hinge keeps.

**Make sure that the entire frame is back-filled with Novoferm mineral wool, as product approval will otherwise be invalid.**

Then screw the block frame together (see page 57) and assemble it as described on page 110 or page 120.

### Block frame Type 1 with backfill

**Image 172, below**

- (1) Backfilling with mineral wool shaped parts
- (2) Backfilling with mineral wool strips; min. 150 kg/m<sup>3</sup>
- (3) Permanently elastic sealing

# Pièces moulées en laine minérale

## Huissierie tubulaire

Autorisées uniquement pour les classifications EI<sub>2</sub>30, EI<sub>2</sub>30 GE, MZ, MZ GE et E-S avec RC2 max. (non autorisée pour E-S GE).

**Attention :** Le procédé est exclusivement disponible/ autorisé pour les pièces moulées en laine minérale Novoferm pour remplir les portes mentionnées sur le chantier avec des pièces moulées en laine minérale en vrac !

Déballer les packs contenant les pièces moulées en laine minérale, puis couper et poser les profils. Dessiner et découper les évidements pour les boîtiers de protection et les logements de paumelle.

**S'assurer que la totalité de l'huissierie soit remplie de pièces moulées en laine minérale. Dans le cas contraire, le permis perdrait sa validité.**

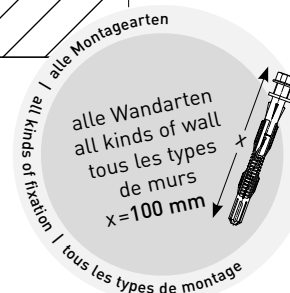
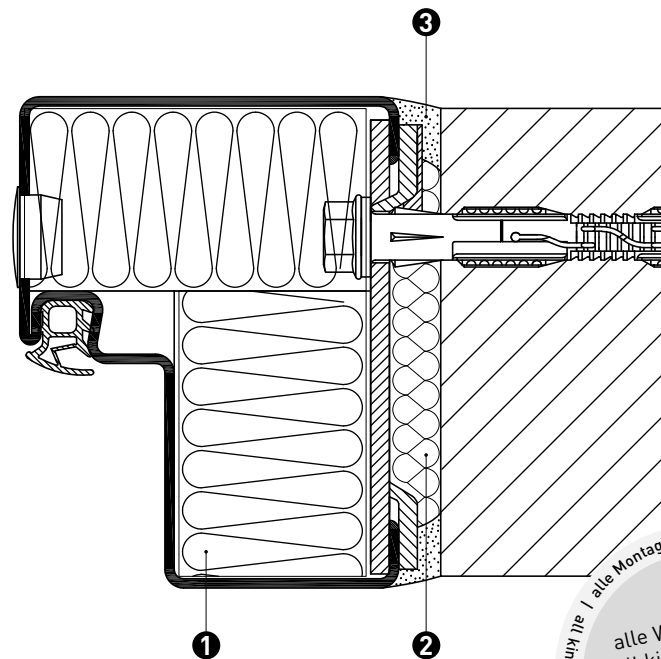
Ensuite assembler l'huissierie tubulaire (voir page 57) et monter l'huissierie comme décrit en pages 110 ou 120.

### Huissierie tubulaire type 1 avec remplissage

**Figure 172, ci-dessous**

- (1) Remplissage en pièces moulées en laine minérale
- (2) Remplissage de bandes de la laine minérale min. 150 kg/m<sup>3</sup>
- (3) Joint d'étanchéité à élasticité permanente

172



## Lose Steinwolle

Umfassungszarge 2140B,  
Eckzarge, Eck-/Gegenzarge

Zugelassen nur für Klassifizierung EI<sub>2</sub>30, MZ und MZ GE (MZ GE nicht mit Rauchschutzfunktion S<sub>200</sub>) (nicht zugelassen für Türen EI<sub>2</sub>60 und EI<sub>2</sub>90 sowie für übergroße GE-Türen und für alle Türen mit Einbruchhemmung RC2/RC3/RC4).

Eine ausführliche Beschreibung des Montageablaufs am Beispiel einer zweiteiligen Umfassungszarge 2140B finden Sie auf Seite 57ff.

Zarge nach dem Zusammenschrauben und Einbauen in der Laibung mit einem ca. 48 mm breiten Streifen loser Steinwolle (Mineralfaser, Mindestdichte 40 kg/m<sup>3</sup>, Schmelzpunkt > 1.000 °C, Baustoffklasse A1 bzw. Euroklasse A1) hinterfüllen.

Bei der zweiteiligen Umfassungszarge 2140B nach dem Hinterfüllen der Eckzarge abschließend die spezielle 2140B-Gegenzarge montieren. Diese kann laut Zulassung leer bleiben.

**Bilder 173+174, unten**  
(1) Hinterfüllung mit Mineralfaser (MF)

**Dargestellt:** Zweiteilige Umfassungszarge 2140B, Hinterfüllung nur im Falz der Eckzarge

**Bild 173, unten**

**Dargestellt:** Eckzarge bei Falz-Schraubmontage V3, Hinterfüllung nur im Falz

**Bild 174, unten**

## Loose rock wool

Closed frame 2140B, corner frame,  
corner/counterframe

Approved only for classification EI<sub>2</sub>30, MZ and MZ GE (MZ GE only without smoke protection S<sub>200</sub>) (not approved for EI<sub>2</sub>60 and EI<sub>2</sub>90 doors, not for oversized GE doors and not approved for burglar resistant doors, resistance class RC2/RC3/RC4).

You can find a detailed description of the installation procedure using the example of a 2140B closed frame on page 57 following.

Backfill the frame after screwing it together and install into the jamb with circa 48 mm wide strip of loose rock wool (mineral fibre, with minimum density 40 kg/m<sup>3</sup> with melting point > 1,000 °C, construction material class A1 or Euroclass A1).

In the case of the two-piece 2140B closed frame, after backfilling the corner frame, install the special 2140B counterframe. According to the product approval, the latter can be left empty.

**Images 173+174, below**  
(1) Backfilling with mineral fibre (MF)

**Displayed:** Two-piece closed frame 2140B, only the rebate of the corner frame is back-filled

**Image 173, below**

**Displayed:** Corner frame with rebate screw fixation V3, only the rebate is backfilled

**Image 174, below**

## Laine de roche en vrac

Huisserie enveloppante 2140B, huisserie  
d'angle, huisserie d'angle/contre-huisserie

Autorisée uniquement pour les classifications EI<sub>2</sub>30, MZ et MZ GE (MZ GE uniquement sans protection anti-fumée S<sub>200</sub>) (non autorisée pour portes EI<sub>2</sub>60 et EI<sub>2</sub>90 ni pour portes surdimensionnées GE et ni pour portes anti-intrusion, classe de résistance RC2/RC3/RC4).

Vous trouverez une description détaillée du montage à partir de l'exemple d'une huisserie enveloppante en deux parties 2140B à partir de la page 57.

Après le montage de l' huisserie, placer une bande d'environ 48 mm de laine de roche en vrac (fibre minérale, densité minimale 40 kg/m<sup>3</sup>, point de fusion > 1.000 °C, classe de matériau A1 ou euro-classe A1) sur l'intrados pour remplir.

Pour l' huisserie enveloppante en deux parties 2140B, après remplissage de l' huisserie d'angle, monter la contre-huisserie spéciale 2140B. Selon le permis, l'emplacement peut rester vide.

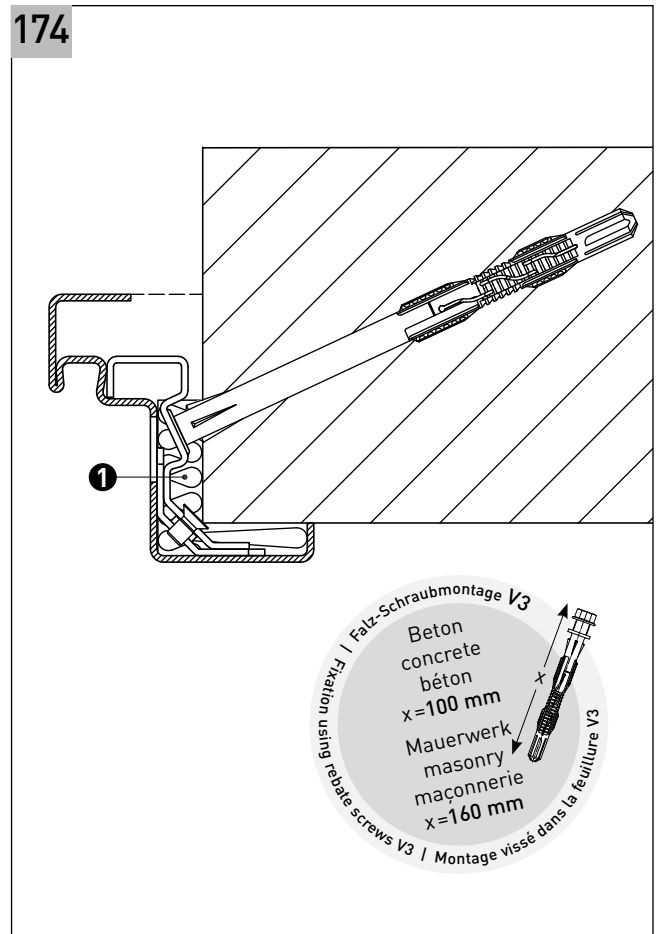
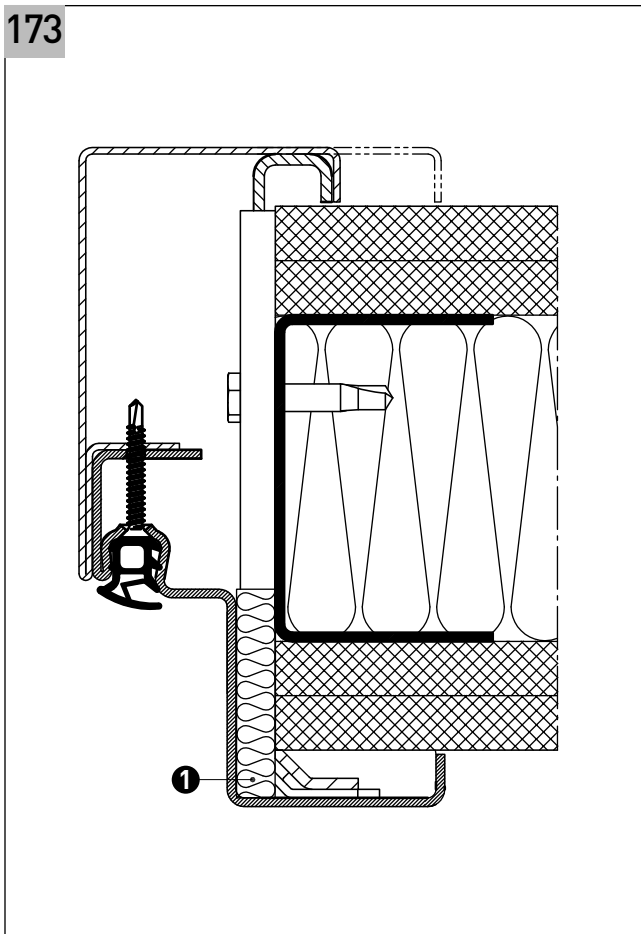
**Figures 173+174, ci-dessous**  
(1) Remplissage en fibre minérale

**Représenté :** Huisserie enveloppante en deux parties 2140B, remplie uniquement dans la feuillure de l' huisserie d'angle

**Figure 173, ci-dessous**

**Représenté :** Huisserie d'angle pour montage vissé dans la feuillure V3, remplie uniquement dans la feuillure

**Figure 174, ci-dessous**



## Gipskartonstreifen

Umfassungszarge 2140B,  
Eck-/Gegenzarge

Zugelassen für alle Klassifizierungen.

Eine ausführliche Beschreibung des Montageablaufs am Beispiel einer zweiteiligen Umfassungszarge 2140B finden Sie auf Seite 57ff.

Nach dem Zusammenschrauben der Zarge Gipskartonstreifen auf Länge zuschneiden und noch vor der Montage in den Zargenspiegel einlegen. **Dabei Bandlappen und Schutzkästen unbedingt aussparen!** Anschließend Montage der Zarge wie beschrieben.

Bei der zweiteiligen Umfassungszarge 2140B nach dem Hinterfüllen der Eckzarge abschließend die spezielle 2140B-Gegenzarge montieren.

Bilder 175-177, unten  
(1) Zargenhinterfüllung GKF 12,5  
(2) GKB 9,5 Gipskartonplatte

Einbau von Gipskartonstreifen in zweiteilige Umfassungszarge 2140B

Dargestellt: Türen EI<sub>2</sub>30 und MZ

Bild 175, unten

Dargestellt: Türen EI<sub>2</sub>30 GE, MZ GE, EI<sub>2</sub>60 und einbruchhemmende Türen bis RC2

Bild 176, unten

Dargestellt: Türen EI<sub>2</sub>90 und RC3

Bild 177, unten

## Plasterboard strips

Closed frame 2140B,  
corner/counterframe

Approved for all classifications.

You can find a detailed description of the installation procedure using the example of a 2140B closed frame on page 57 following.

After screwing the frame together, cut plasterboard strips to length and insert them into the rear frame piece before mounting the frame. **Be careful to leave hinge straps and protective boxes open!** Then install the frame as described. **In the case of the two-piece 2140B closed frame, after backfilling the corner frame, install the special 2140B counterframe.**

Images 175-177, below  
(1) Frame backfilling GKF 12,5  
(2) GKB 9,5 plasterboard

Inserting plasterboard strips into two-piece closed frame 2140B

Displayed: Doors EI<sub>2</sub>30 and MZ

Image 175, below

Displayed: Doors EI<sub>2</sub>30 GE, MZ GE, EI<sub>2</sub>60 and burglar resistant doors max. RC2

Image 176, below

Displayed: Doors EI<sub>2</sub>90 and RC3

Image 177, below

## Bandes de placo-plâtre

Huissierie enveloppante 2140B,  
huissierie d'angle/contre-huissierie

Autorisées pour toutes les classifications.

Vous trouverez une description détaillée du déroulement du montage à partir de l'exemple d'une huissierie enveloppante en deux parties 2140B à partir de la page 57.

Après assemblage de l'huissierie, couper des bandes de placo-plâtre et poser sur le bord de l'huissierie avant montage. **Evidier impérativement pour les pattes de paumelles et boîtiers !** Enfin, monter l'huissierie comme décrit.

Pour l'huissierie enveloppante en deux parties 2140B, après remplissage de l'huissierie d'angle, monter la contre-huissierie spéciale 2140B.

Figures 175-177, ci-dessous  
(1) Remplissage d'huissierie GKF 12,5  
(2) GKB 9,5 placo-plâtre

Installation de bandes de placo-plâtre dans l'huissierie enveloppante en deux parties 2140B

Représenté : Portes EI<sub>2</sub>30 et MZ

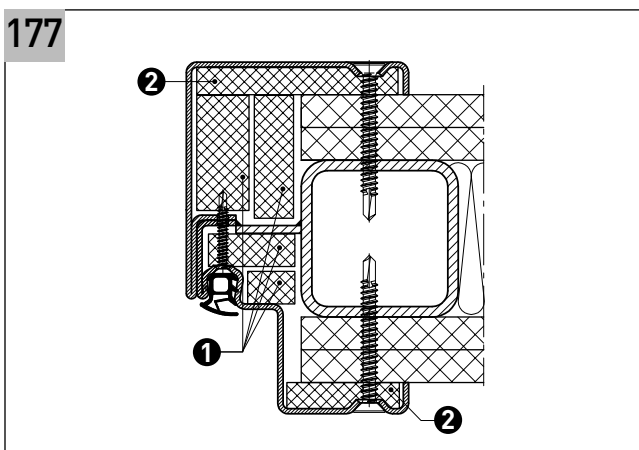
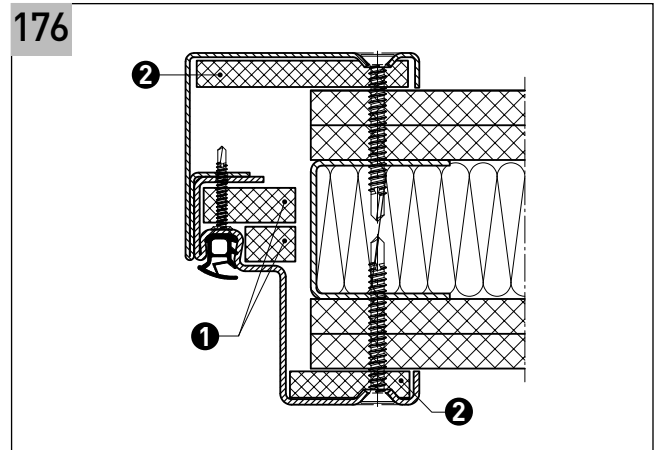
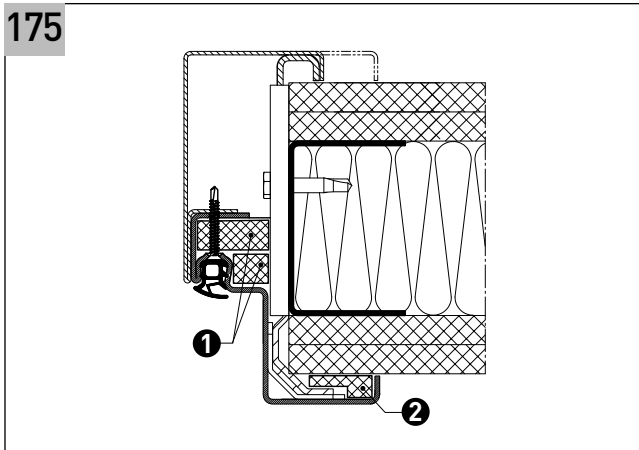
Figure 175, ci-dessous

Représenté : Portes EI<sub>2</sub>30 GE, MZ GE, EI<sub>2</sub>60 et portes anti-intrusion avec RC2 max.

Figure 176, ci-dessous

Représenté : Portes EI<sub>2</sub>90 et RC3

Figure 177, ci-dessous



## Mineralischer Mörtel

Alle Zargen

Zugelassen für alle Klassifizierungen.

Eine ausführliche Beschreibung des Montageablaufs am Beispiel einer zweiteiligen Umfassungszarge 2140B finden Sie auf Seite 57ff.

Zarge nach dem Zusammenschrauben und Einbauen in der Laibung mit mineralischem Mörtel (Mörtelgruppe  $\geq$  II nach DIN EN 998-1 und 998-2) hinterfüllen (von oben eingießen oder von der Seite einspritzen). Ggf. Distanzhalter in die Zargenöffnung klemmen.

**Achtung:** Tür erst wieder nach Aushärten des Mörtels öffnen und Distanzhalter zwischen Türblatt und Zarge entfernen.

Bei der zweiteiligen Umfassungszarge 2140B nach dem Hinterfüllen der Eckzarge abschließend die spezielle 2140B-Gegenzarge montieren. Diese kann laut Zulassung leer bleiben.

Mörtelhinterfüllung von oben

Bild 178, unten

## Mineral mortar

All frames

Approved for all classifications.

You can find a detailed description of the installation procedure using the example of a 2140B closed frame on page 57 following.

Backfill the frame after screwing it together and inserting it in the jamb with mineral mortar (mortar group  $\geq$  II conforming to DIN EN 998-1 und 998-2) – either pour from above or inject from the side. Where necessary, clamp distancing piece into the frame opening.

**Attention:** Open the door only after the mortar has hardened and remove the spacer between the door fleas the frame has been removed.

In the case of the two-piece 2140B closed frame, after backfilling the corner frame, install the special 2140B counterframe. According to the product approval, the latter can be left empty.

Backfill with mineral mortar from top

Image 178, below

## Mortier minéral

Toutes huisseries

Autorisé pour toutes les classifications.

Vous trouverez une description détaillée du déroulement du montage à partir de l'exemple d'une huisserie enveloppante en deux parties 2140B à partir de la page 57.

Après assemblage et montage de l'huissérie, verser par le haut ou injecter par le côté du mortier minéral (groupe de mortier  $\geq$  II selon DIN EN 998-1 et 998-2) pour remplir l'huissérie. Fixer éventuellement des écarteurs dans l'ouverture de l'huissérie.

**Attention :** Rouvrir la porte après durcissement du mortier et ôter l'écarteur entre le vantail et l'huissérie.

Pour l'huissérie enveloppante en deux parties 2140B, après remplissage de l'huissérie d'angle, monter la contre-huissérie spéciale 2140B. Selon le permis, l'emplacement peut rester vide.

Remplissage de mortier par le haut

Figure 178, ci-dessous

178



## Bodendichtungen

### Montage der absenkbaaren Bodendichtung

Die Bodendichtung durch die vorgefertigte Öffnung am Türblatt einschieben, dabei darauf achten, dass die beiden Halteschrauben in die T-Nut greifen. Bodendichtung soweit einschieben, bis sie an der gegenüberliegenden Seite anliegt. Ggf. kann die Dichtung gekürzt werden.

Anschließend die Kunststoff-Abdeckung (mit starkem Druck) aufkleben.

Wahlweise wird die Bodendichtung mit einer Blechplatte und mit zwei selbstschneidenden Schrauben befestigt.

**Achtung:** Die Einstellung der Bodendichtung darf erst nach der Fertigstellung des Fußbodens und nach der Baustellenreinigung vorgenommen werden.

Eine Dichtung ist so gut wie ihr Boden. Die optimale Dichtwirkung erreicht man bei glatten, ebenen, selbst bei schiefen Böden.

Vermeiden Sie Bodenanspannung: Ein hoher Anpressdruck führt zu erhöhtem Verschleiß des Dichtprofils, der Mechanik und der Befestigung.

#### Hinweis für den Einbau der Bodendichtung bei Rauchschutztüren:

Bei Rauchschutztüren ist ganz besonders darauf zu achten, dass die bodenseitige Oberfläche fest, glatt und eben ist. Der Boden darf keine tiefer oder höher liegenden Flächenanteile wie nicht bündig ausgefüllte Fugen aufweisen.

Ein Teppichboden ist nicht zulässig. Ggf. kann auf den Bodenbelag eine Metallschiene aufgesetzt werden, die nach unten abgedichtet wird.

**Bild 179, rechte Seite**  
(1) Oberkante Fertigfußboden  
(2) Bandseite  
(3) Bandgegenseite

## Floor sealants

### Installation of retractable floor seal

Press the floor seal into the pre-prepared opening on the door leaf. When doing so make sure that the two holding bolts into the T groove. Push the floor seal in until it contacts the opposite side. Where necessary, the seal can be cut to size.

Then stick on the plastic covering (pushing down hard).

The floor seal may be fastened on either using a sheet metal place or with two self-tapping screws

**Attention:** The floor seal should be adjusted only after flooring has been completed and after the site has been cleared and cleaned.

The seal will be as good as the floor under it. An optimal seal is achieved for flat and even, and for uneven floors.

Avoid excessive pressure on floor: Excessive pressure will lead to increased wear on the seal profile, on the door's mechanical parts and on fixation points.

#### Note on installation of floor seals for smoke protection doors:

For smoke protection doors, one should take particular care that the floor surface is firm, smooth and even. The floor should have no higher or lower-level surface areas, nor any seams that are not flush with the floor.

Carpeting should not be used. It may be possible to insert a metal rail whose underside is sealed on the floor surface.

**Image 179, on right-hand side**  
(1) Upper surface of finished floor  
(2) Hinge side  
(3) Opposite hinge side

## Joints de sol

### Montage du joint de sol escamotable

Pousser le joint de sol dans l'ouverture préfabriquée du tablier. Prendre garde à ce que les deux vis de retenue s'engrènent dans la rainure en T. Pousser le joint de sol jusqu'à ce qu'il touche le côté opposé. Le joint peut éventuellement être raccourci.

Coller le recouvrement en plastique (en appliquant une forte pression).

Le joint de sol est fixé au choix avec une platine en tôle ou avec deux vis autotaraudeuses.

**Attention :** Le réglage du joint de sol ne doit avoir lieu que lorsque le sol est fini et après nettoyage du chantier.

La qualité du joint dépend de celle de votre sol. Un effet optimal du joint est obtenu sur les sols lisses et uniformes, même s'ils sont inclinés.

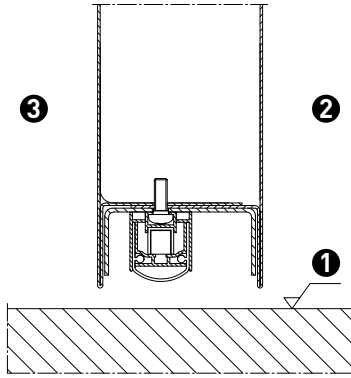
Eviter les charges au sol : Une forte pression augmente l'usure du profil de joint, de la mécanique et de la fixation.

#### Remarque pour le montage du joint de sol sur les portes anti-fumée :

Sur les portes anti-fumée, prendre tout particulièrement garde à ce que la surface du sol soit bien lisse et uniforme. Le sol ne doit présenter aucune partie plus profonde ou plus haute, ni aucun joint rempli jusqu'au ras de la surface.

L'usage de moquette n'est pas autorisé. Un rail métallique étanche en partie inférieure peut éventuellement être posé sur le revêtement de sol.

**Figure 179, page de droite**  
(1) Bord supérieur du sol fini  
(2) Côté paumelle  
(3) Côté opposé à la paumelle



# Schwellenvarianten

# Door sill variants

# Variantes de seuils

**Bilder 180-191, rechte Seite**  
 (1) Oberkante Fertigfußboden  
 (2) Bandseite (Öffnungsseite)  
 (3) Bandgegenseite (Schließseite)  
 (4) Dichtung  
 (5) Baurichtmaßhöhe

**Images 180-191, on right-hand side**  
 (1) Upper surface of finished floor  
 (2) Hinge side (opening side)  
 (3) Opposite hinge side (closing side)  
 (4) Seal  
 (5) Coordinating size (height)

**Figures 180-191, page de droite**  
 (1) Bord supérieur du sol fini  
 (2) Côté paumelle (côté ouverture)  
 (3) Côté opposé à la paumelle (côté fermeture)  
 (4) Joint  
 (5) Hauteur jour

**A** Schwelle, fußbodeneben  
 (Achtung: Schwelle nicht rauchdicht)

**A** Sill, at floor level  
 (Attention: Sill is not smoke proof)

**A** Seuil, niveau du sol (Attention : Le seuil n'est pas étanche à la fumée)

**Bild 180, rechte Seite**

**Image 180, on right-hand side**

**Figure 180, page de droite**

**B1** Schwelle mit vierseitig umlaufendem Rahmen (Türblatt+Zarge 4-seitig umlaufend)

**B1** Sill with four-sided all-round frame (door leaf and frame running around all four sides)

**B1** Seuil avec châssis sur quatre côtés (tablier et huisserie entourés sur les quatre côtés)

**Bilder 181+182, rechte Seite**

**Images 181+182, on right-hand side**

**Figures 181+182, page de droite**

**B2** Schwelle mit vierseitig umlaufendem Rahmen (Zarge vierseitig umlaufend)

**B2** Sill with four-sided all-round frame (frame running around all four sides)

**B2** Seuil avec châssis sur quatre côtés (tablier entouré sur les quatre côtés)

**Bild 183, rechte Seite**

**Image 183, on right-hand side**

**Figure 183, page de droite**

**BE-2** Schwelle mit vierseitig umlaufendem Rahmen (Zarge vierseitig umlaufend)  
 (Achtung: Schwelle nicht rauchdicht)

**BE-2** Sill with four-sided all-round frame (frame running around all four sides)  
 (Attention: Sill is not smoke proof)

**BE-2** Seuil avec châssis sur quatre côtés (tablier entouré sur les quatre côtés)  
 (Attention : Le seuil n'est pas étanche à la fumée)

**Bild 184, rechte Seite**

**Image 184, on right-hand side**

**Figure 184, page de droite**

**B3** Schwelle mit vierseitig umlaufendem Rahmen

**B3** Sill with four-sided all-round frame

**B3** Seuil avec châssis sur quatre côtés

**Bild 185, rechte Seite**

**Image 185, on right-hand side**

**Figure 185, page de droite**

**C2** Schwellen mit unterem Anschlag und Dichtung (Achtung: Schwellen nicht rauchdicht)

**C2** Sills with lower stop and seal (Attention: Sills are not smoke proof)

**C2** Seuils avec butée inférieure et joint (Attention : Les seuils ne sont pas étanches à la fumée)

**Bilder 186+187, rechte Seite**

**Images 186+187, on right-hand side**

**Figures 186+187, page de droite**

**RS1** Absenkbare Bodendichtung  
**RS1V** Verzögernd absenkbare Bodendichtung

**RS1** Retractable floor seal  
**RS1V** Retarding retractable floor seal

**RS1** Joint de sol escamotable  
**RS1V** Joint de sol escamotable à retardement

**Bild 188, rechte Seite**

**Image 188, on right-hand side**

**Figure 188, page de droite**

**2 RS1** Doppelte absenkbare Bodendichtung

**2 RS1** Double retractable floor seal

**2 RS1** Double joint de sol escamotable

**Bild 189, rechte Seite**

**Image 189, on right-hand side**

**Figure 189, page de droite**

**RS2** Dichtungsschwelle II, Höckerschwelle

**RS2** Sealant sill II, humped sill

**RS2** Seuil étanche II, seuil bombé

**Bild 190, rechte Seite**

**Image 190, on right-hand side**

**Figure 190, page de droite**

**RS3** Absenkbare Bodendichtung mit zusätzlichen Aufschäumerstreifen

**RS3** Retractable floor seal with additional expanding foam strips

**RS3** Joint de sol escamotable avec bandes de mousse supplémentaires

**Bild 191, rechte Seite**

**Image 191, on right-hand side**

**Image 191, on right-hand side**

Bodenluftspalte		in mm
El <sub>2</sub> 30 S <sub>a</sub> C5	El <sub>2</sub> 30 GE S <sub>a</sub> C5	8 <sup>+7</sup> <sub>-5</sub>
El <sub>2</sub> 30 S <sub>200</sub> C5	El <sub>2</sub> 30 GE S <sub>200</sub> C5	8 <sup>+2</sup> <sub>-5</sub>
El <sub>2</sub> 60 S <sub>a</sub> C5	El <sub>2</sub> 60 GE S <sub>a</sub> C5	8 <sup>+7</sup> <sub>-5</sub>
El <sub>2</sub> 60 S <sub>200</sub> C5	El <sub>2</sub> 60 GE S <sub>200</sub> C5	8 <sup>+2</sup> <sub>-5</sub>
El <sub>2</sub> 90 S <sub>a</sub> C5	El <sub>2</sub> 90 GE S <sub>a</sub> C5	8 <sup>+7</sup> <sub>-5</sub>
El <sub>2</sub> 90 S <sub>200</sub> C5	El <sub>2</sub> 90 GE S <sub>200</sub> C5	8 <sup>+2</sup> <sub>-5</sub>
MZ	MZ GE	8 <sup>+7</sup> <sub>-5</sub>
MZ S <sub>200</sub> C5	MZ GE S <sub>200</sub> C5	8 <sup>+2</sup> <sub>-5</sub>
E-S	E-S GE	8 <sup>+7</sup> <sub>-5</sub>
E-S S <sub>200</sub> C5	E-S GE S <sub>200</sub> C5	8 <sup>+2</sup> <sub>-5</sub>

Floor ventilation slit		in mm
El <sub>2</sub> 30 S <sub>a</sub> C5	El <sub>2</sub> 30 GE S <sub>a</sub> C5	8 <sup>+7</sup> <sub>-5</sub>
El <sub>2</sub> 30 S <sub>200</sub> C5	El <sub>2</sub> 30 GE S <sub>200</sub> C5	8 <sup>+2</sup> <sub>-5</sub>
El <sub>2</sub> 60 S <sub>a</sub> C5	El <sub>2</sub> 60 GE S <sub>a</sub> C5	8 <sup>+7</sup> <sub>-5</sub>
El <sub>2</sub> 60 S <sub>200</sub> C5	El <sub>2</sub> 60 GE S <sub>200</sub> C5	8 <sup>+2</sup> <sub>-5</sub>
El <sub>2</sub> 90 S <sub>a</sub> C5	El <sub>2</sub> 90 GE S <sub>a</sub> C5	8 <sup>+7</sup> <sub>-5</sub>
El <sub>2</sub> 90 S <sub>200</sub> C5	El <sub>2</sub> 90 GE S <sub>200</sub> C5	8 <sup>+2</sup> <sub>-5</sub>
MZ	MZ GE	8 <sup>+7</sup> <sub>-5</sub>
MZ S <sub>200</sub> C5	MZ GE S <sub>200</sub> C5	8 <sup>+2</sup> <sub>-5</sub>
E-S	E-S GE	8 <sup>+7</sup> <sub>-5</sub>
E-S S <sub>200</sub> C5	E-S GE S <sub>200</sub> C5	8 <sup>+2</sup> <sub>-5</sub>

Entrefer		en mm
El <sub>2</sub> 30 S <sub>a</sub> C5	El <sub>2</sub> 30 GE S <sub>a</sub> C5	8 <sup>+7</sup> <sub>-5</sub>
El <sub>2</sub> 30 S <sub>200</sub> C5	El <sub>2</sub> 30 GE S <sub>200</sub> C5	8 <sup>+2</sup> <sub>-5</sub>
El <sub>2</sub> 60 S <sub>a</sub> C5	El <sub>2</sub> 60 GE S <sub>a</sub> C5	8 <sup>+7</sup> <sub>-5</sub>
El <sub>2</sub> 60 S <sub>200</sub> C5	El <sub>2</sub> 60 GE S <sub>200</sub> C5	8 <sup>+2</sup> <sub>-5</sub>
El <sub>2</sub> 90 S <sub>a</sub> C5	El <sub>2</sub> 90 GE S <sub>a</sub> C5	8 <sup>+7</sup> <sub>-5</sub>
El <sub>2</sub> 90 S <sub>200</sub> C5	El <sub>2</sub> 90 GE S <sub>200</sub> C5	8 <sup>+2</sup> <sub>-5</sub>
MZ	MZ GE	8 <sup>+7</sup> <sub>-5</sub>
MZ S <sub>200</sub> C5	MZ GE S <sub>200</sub> C5	8 <sup>+2</sup> <sub>-5</sub>
E-S	E-S GE	8 <sup>+7</sup> <sub>-5</sub>
E-S S <sub>200</sub> C5	E-S GE S <sub>200</sub> C5	8 <sup>+2</sup> <sub>-5</sub>

Der Schwellenwinkel bzw. die Montagehilfe kann nach der Montage entfernt werden.

The sill bracket/the installation aid can only be removed when installation is complete.

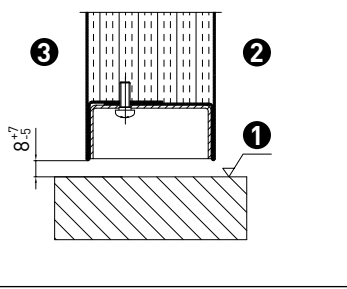
L'équerre de seuil ou l'accessoire de montage peuvent être ôtés après montage.

Ein Maßblatt für abweichende Schwellenausführung finden Sie im Internet unter [www.novoferm.com](http://www.novoferm.com).

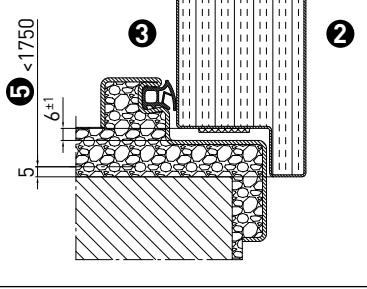
You can find a dimension sheet for differing sill versions on the Internet at [www.novoferm.com](http://www.novoferm.com).

Vous trouverez la référence des exécutions de seuils différentes sur Internet sous [www.novoferm.com](http://www.novoferm.com).

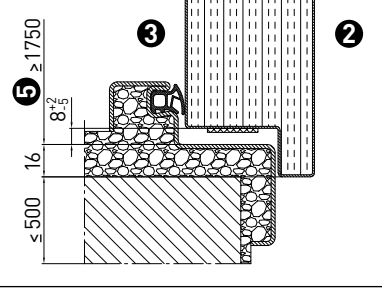
180



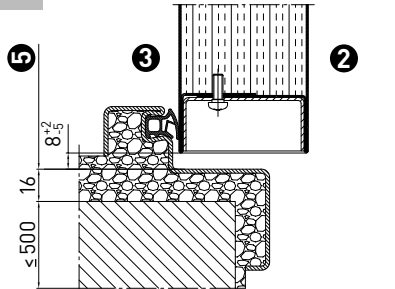
181



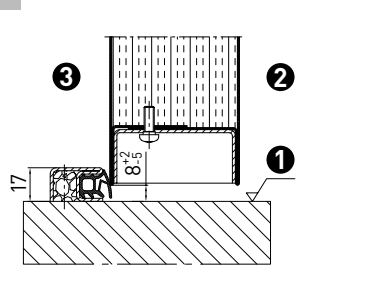
182



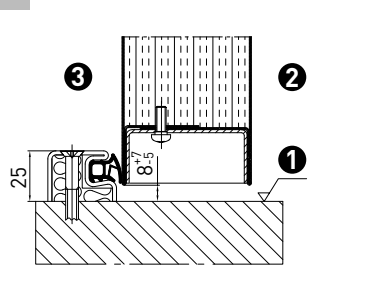
183



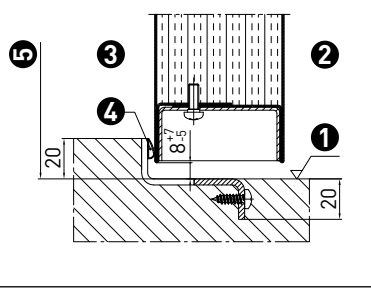
184



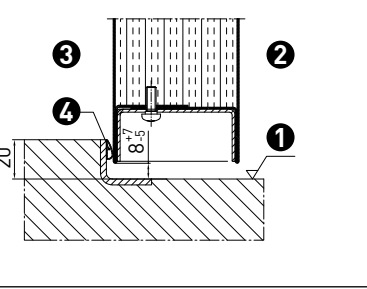
185



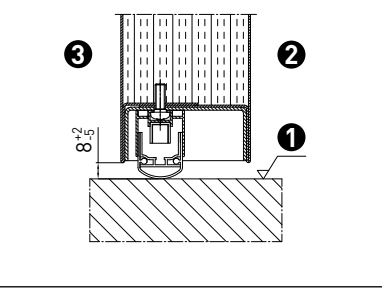
186



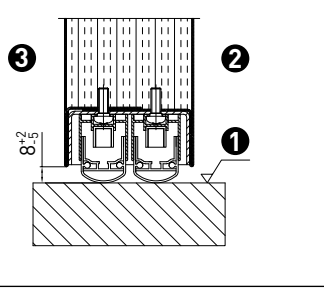
187



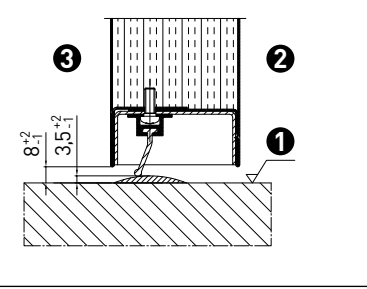
188



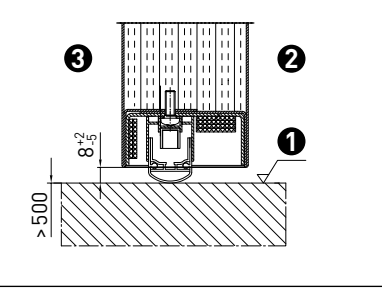
189



190



191



## Oberteile

Zarge zusammenschrauben, einbauen und hinterfüllen wie ab Seite 57 beschrieben.

Kämpferprofil an den beiden Zargenlängsteilen befestigen.

### Bild 192, rechte Seite

Oberteil mit Sicherungsbolzen nach oben zum Zargenquerteil anheben und leicht schräg in die Öffnung schieben, so dass die Sicherungsbolzen im Zargenquerteil eingreifen.

Oberteil gegen die Zarge schieben und (z.B. mit Schraubzwingen) gegen Herabfallen sichern.

### Bild 193, rechte Seite

Mit den Schaftschrauben im Kämpferprofil das Oberteil nach oben schieben, so dass die Sicherungsbolzen ins Zargenquerteil sicher eingreifen.

### Bild 194, rechte Seite

Position des Oberteils gegebenenfalls horizontal ausrichten.

Öffnungen im Kämpferprofil mit Stopfen verschließen.

### Bild 195, rechte Seite

#### Bilder 192-195, rechte Seite

- (1) Kämpferprofil
- (2) Zargenlängsteil
- (3) Halterung, werkseitig angeschweißt
- (4) Oberteil
- (5) Sicherungsbolzen Oberteil
- (6) Schaftschraube M12 mit Innensechskant
- (7) Einnietmutter M12 aus Stahl
- (8) Stopfen
- (9) Türblatt

## Frame-top components

Screw frame together, position and backfill it as described on page 57 following.

Fix transom profile onto the two longitudinal frame pieces.

### Image 192, on right-hand side

Raise the upper piece with fixation bolts to the frame cross piece and push slightly inclined into the opening so that the fixation bolts can be inserted into the frame cross piece.

Push the upper piece against the frame and secure it from falling back down (e.g. with screw clamps).

### Image 193, on right-hand side

With the headless screws in the transom profile, push the upper piece up so that the fixation bolts insert into the frame cross piece securely.

### Image 194, on right-hand side

Adjust the position of the top piece horizontally where necessary.

Close the wholes in the transom profile with plugs.

### Image 195, on right-hand side

#### Images 192-195, on right-hand side

- (1) Transom profile
- (2) Vertical frame piece
- (3) Factory-welded attachment
- (4) Top
- (5) Fixation bolts topmost side
- (6) M12 headless screw with inner allen-key grip
- (7) M12 steel pop-rivet nut
- (8) Plugs
- (9) Door leaf

## Pièces supérieures

Assembler l'huissérie et monter et remplir comme décrit à partir de la page 57.

Fixer le profilé d'imposte aux deux pièces d'huissérie longitudinales.

### Figure 192, page de droite

Lever la pièce supérieure avec les boulons de sécurité vers la partie transversale de l'huissérie et pousser légèrement de biais dans l'ouverture de sorte que les boulons de sécurité s'enclenchent dans la partie transversale de l'huissérie.

Pousser la pièce supérieure contre l'huissérie et sécuriser contre la chute (par exemple à l'aide de serre-joints).

### Figure 193, page de droite

A l'aide des vis sans tête du profilé d'imposte, pousser la partie supérieure vers le haut de sorte que les boulons de sécurité s'engrènent correctement dans la partie transversale de l'huissérie.

### Figure 194, page de droite

Eventuellement aligner la partie supérieure horizontalement.

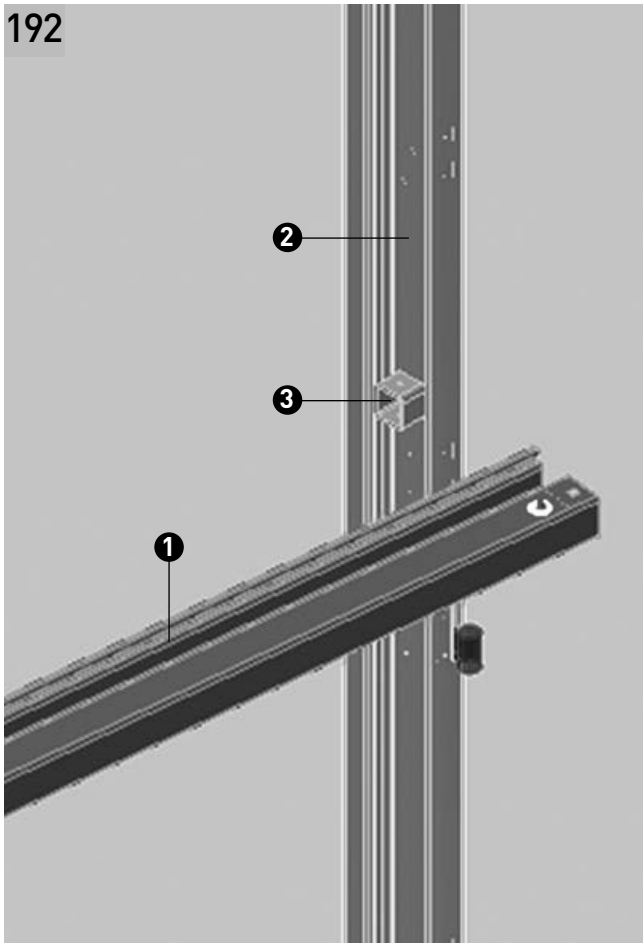
Obturer les ouvertures du profilé d'imposte avec des caches.

### Figure 195, page de droite

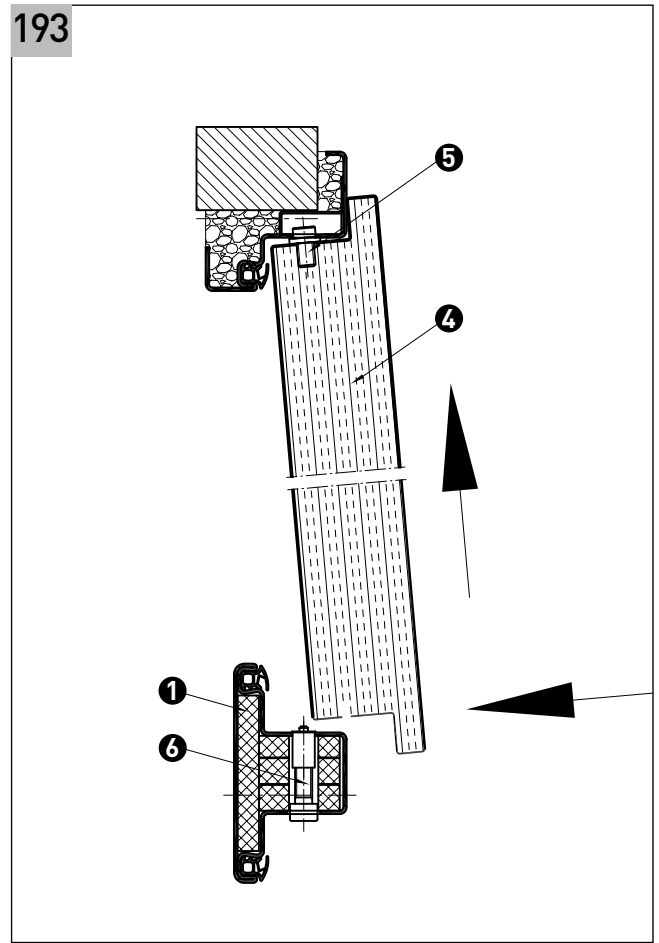
#### Figures 192-195, page de droite

- (1) Profil d'imposte
- (2) Partie longitudinale de l'huissérie
- (3) Support, soudé en usine
- (4) Pièce supérieure
- (5) Boulon de sécurité pièce supérieure
- (6) Vis sans tête six pans creux M12
- (7) Ecrou rivé M12 en acier
- (8) Cache
- (9) Tablier

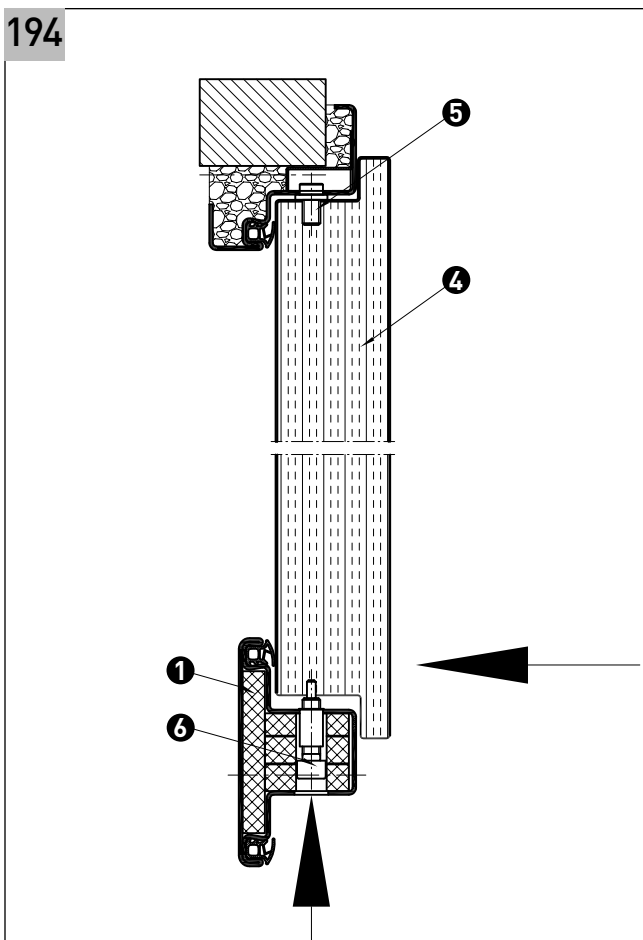
192



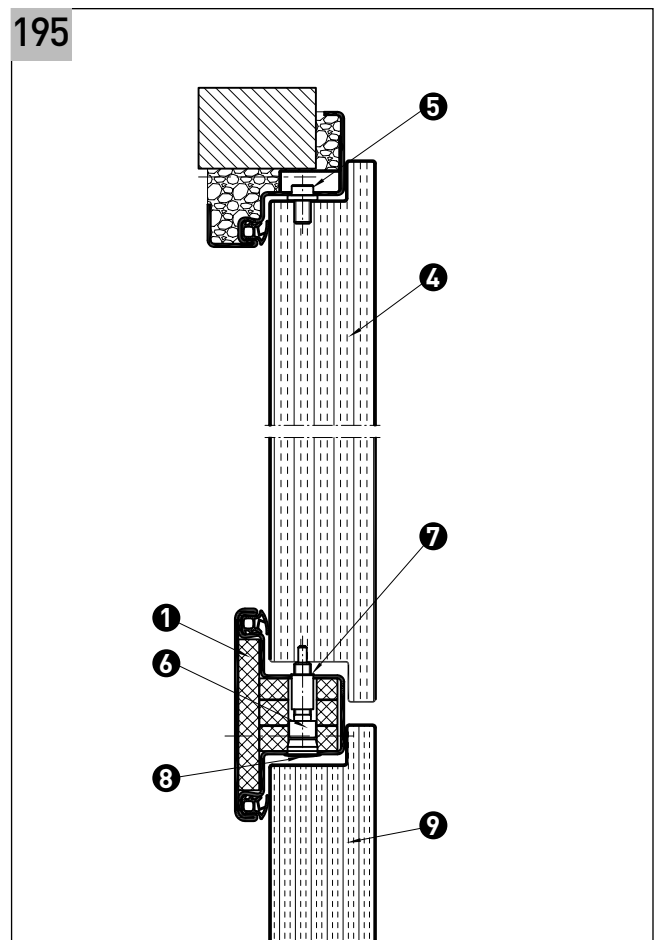
193



194



195



## Regenleiste

Montage nur bei Türen  
MZ und E-S

Die Regenleiste bietet Schutz vor direkter Bewitterung bei nach außen öffnenden Türen ohne Überdachung/Vordach.

### Achtung:

- Die Regenleiste muss **vor der Zargenmontage** montiert werden!
- Bei Türen mit Türschließer auf der Bandseite kann die Regenleiste nicht oben montiert werden.

Die Regenleiste (Standard Leichtmetall) auf das Zargenquerteil aufklipsen.

### Bild 196, unten

- (1) Regenleiste
- (2) Zargenquerteil (am Sturz)
- (3) Türblatt

## Drip moulding

Installation for  
MZ and E-S doors only

In the case of unprotected weathering, a drip moulding provides protection for doors opening outwards without a roof/canopy.

### Attention:

- The drip moulding must be applied **before installing the frame!**
- The drip moulding cannot be applied at the top on doors with door closers on the hinge side.

Clip the drip moulding (standard light metal) onto the cross frame component.

### Image 196, below

- (1) Drip moulding
- (2) Cross frame component (on the lintel)
- (3) Door leaf

## Renvoi d'eau

Montage uniquement sur les portes  
MZ et E-S

Le renvoi d'eau offre une protection contre les intempéries non protégées pour les portes s'ouvrant vers l'extérieur sans toit/auvent.

### Attention :

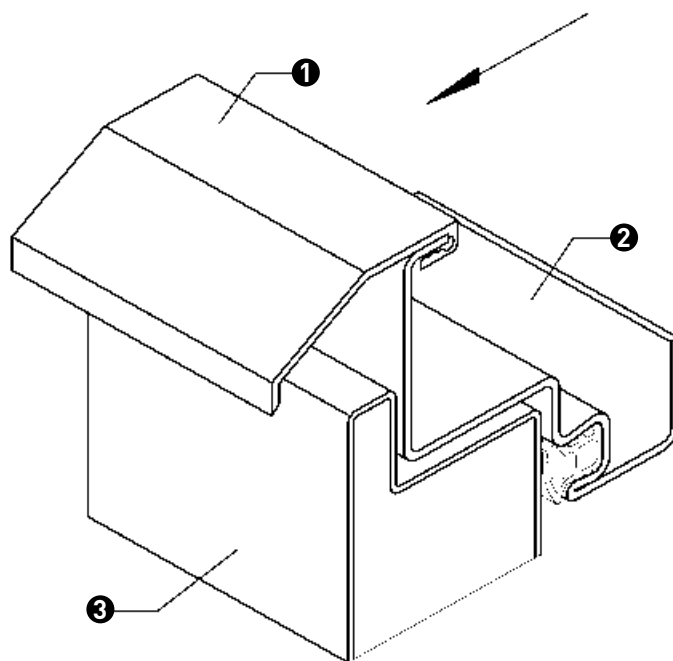
- Le renvoi d'eau doit être installé **avant le montage de l' huisserie !**
- Pour les portes avec ferme-porte côté paumelle, le renvoi d'eau ne peut pas être monté.

Installer le renvoi d'eau (standard : alliage léger) sur la partie transversale de l' huisserie.

### Figure 196, ci-dessous

- (1) Renvoi d'eau
- (2) Partie transversale de l' huisserie (sur le linteau)
- (3) Tablier

196



## Drücker- und Wechselgarnituren

Vorgehensweise gemäß der Montageanleitung des Herstellers.

Grundplatte A durch die Bohrungen im Türblatt schieben.

Gegenstück B aufsetzen.

Grundplatten verschrauben.

**Achtung:** Die Schrauben nicht zu fest anziehen, die Tür kann beschädigt werden.

Dargestellt: Montage einer Drücker-garnitur (Drücker-Drücker)

Bild 197, unten

## Handles and replacement fittings

Mount fittings according to the manufacturer's installation instructions.

Push base plate A through the bore holes in the door leaf.

Apply counterpiece B.

Screw down base plates.

**Attention:** Do not screw in too tight as this may damage the door.

Displayed: Installation of a handle fitting (double handle)

Image 197, below

## Garnitures de poignées et boutons

Pour la procédure, voir la notice d'utilisation du fabricant.

Pousser la semelle A dans les trous du tablier.

Installer la contrepartie B.

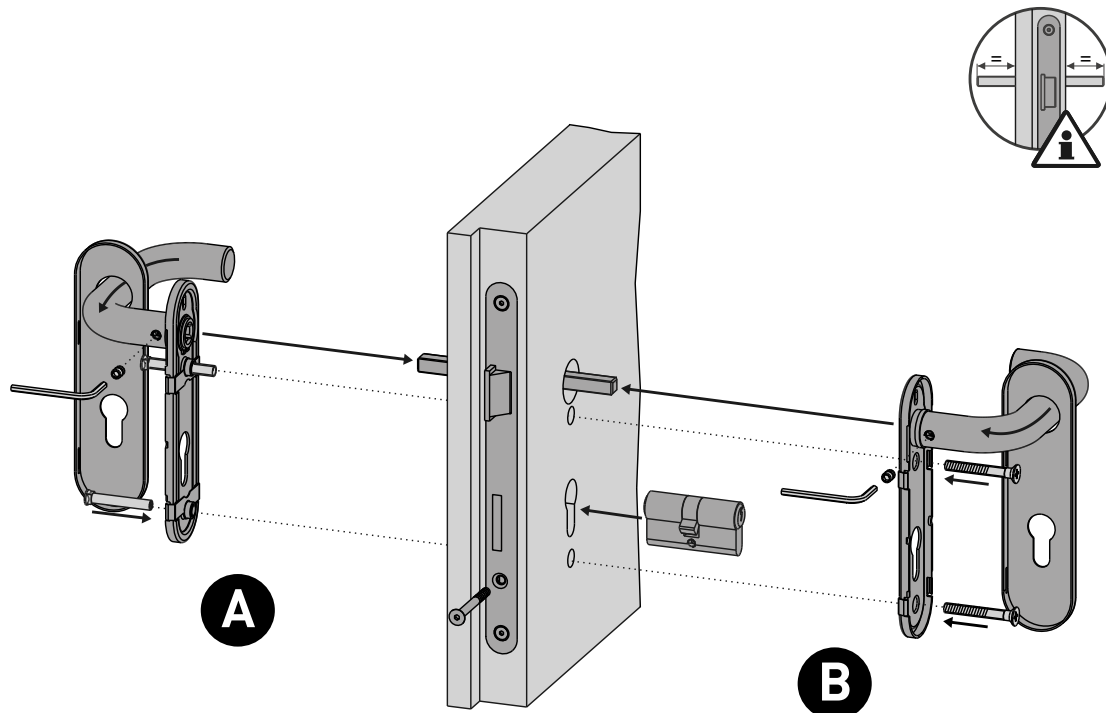
Visser les semelles.

**Attention :** Ne pas trop serrer les vis pour ne pas endommager la porte.

Représenté : Montage d'une garniture de poignée (poignée-poignée)

Figure 197, ci-dessous

197



## Türantriebe

Montage auf Bandseite/  
Bandgegenseite

**Achtung:** Montage nur in Funktionseinheit mit einem zugelassenen elektrischen Türöffner, Riegelkontakt und werkseitig eingebrachter Flachstahlverstärkung im Flügel möglich.

Für dormakaba ED 100, dormakaba ED 250, GEZE Slimdrive EMD-F, GEZE Powerturn und andere bauaufsichtlich zugelassene Drehflügelantriebe.

Bei Montage auf Bandseite auf ausreichende Sturzhöhe achten. Bei Montage auf Bandgegenseite ist eine Komplettverschraubung auf dem Zargenspiegel nur bei Antrieben  $\leq 70$  mm möglich.

Bitte beachten Sie bei der Montage die Montageanleitung des Antriebsherstellers.

**Bilder 198-202**, rechte Seite

- (1) Türantrieb
- (2) Zarge
- (3) Wand
- (4) Türblatt

**Ausführung auf der Bandseite (ziehend)**

**Bild 198**, rechte Seite

**Ausführung auf der Bandgegenseite (drückend)**

Verschraubung an der Gegenzarge

**Bild 199**, rechte Seite

Verschraubung an der Blockzarge Typ 1/2

**Bild 200**, rechte Seite

Verschraubung an der Wand

**Bild 201**, rechte Seite

Verschraubung an der Gegenzarge bei Leichtbau-Montagewand (auf entsprechende Standfestigkeit der Wand achten)

**Bild 202**, rechte Seite

## Door actuators

Fitting on hinge side/  
opposite hinge side

**Attention:** To be installed as a functional unit with an approved electrical door opener. Locking contact and factory-installed plate steel reinforcement in the leaves is possible.

For dormakaba ED 100, dormakaba ED 250, GEZE Slimdrive EMD-F, GEZE Powerturn and other approved swinging door drives.

Where installing on hinge side, ensure sufficient recess height. Where installing on the opposite hinge side, it is possible to screw all screws onto the rear frame piece only with drives  $\leq 70$  mm.

When installing, please follow the installation instructions of the drive's manufacturer.

**Images 198-202**, on right-hand side

- (1) Door drive
- (2) Frame
- (3) Wall
- (4) Door leaf

**Type installed on hinge side (pulling)**

**Image 198**, on right-hand side

**Type installed on the opposite hinge side (pushing)**

Fastening onto counterframe

**Image 199**, on right-hand side

Fastening onto block frame Type 1/2

**Image 200**, on right-hand side

Fastening onto wall

**Image 201**, on right-hand side

Fastening onto counterframe with lightweight dry partition wall (ensure that the wall has sufficient stability)

**Image 202**, on right-hand side

## Asservissements de portes

Montage côté paumelle / côté opposé

**Attention :** Montage uniquement possible en tant qu'unité fonctionnelle avec ouvre-porte électrique agréé, contact de verrou et acier plat renforcé dans le vantail.

Pour dormakaba ED 100, dormakaba ED 250, GEZE Slimdrive EMD-F, GEZE Powerturn et autres asservissements de vantaux rotatifs pivotantes agréés.

Lors du montage côté paumelle, veiller à ce que la hauteur de linteau soit suffisante. Lors du montage côté opposé, un vissage complet sur le bord de l'hubrisserie n'est possible que pour les asservissements  $\leq 70$  mm.

Pour le montage, suivre la notice de montage du fabricant.

**Figures 198-202**, page de droite

- (1) Asservissement de porte
- (2) Hubrisserie
- (3) Mur
- (4) Tablier

**Exécution côté paumelle (tirant)**

**Figure 198**, page de droite

**Exécution côté opposé (poussant)**

Vissage à la contre-hubrisserie

**Figure 199**, page de droite

Vissage à l'hubrisserie tubulaire type 1/2

**Figure 200**, page de droite

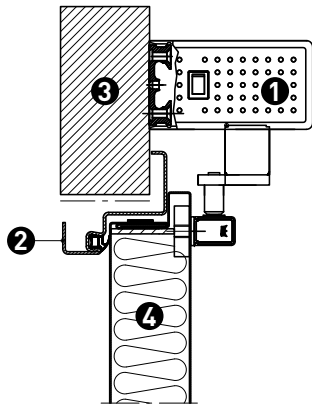
Vissage au mur

**Figure 201**, page de droite

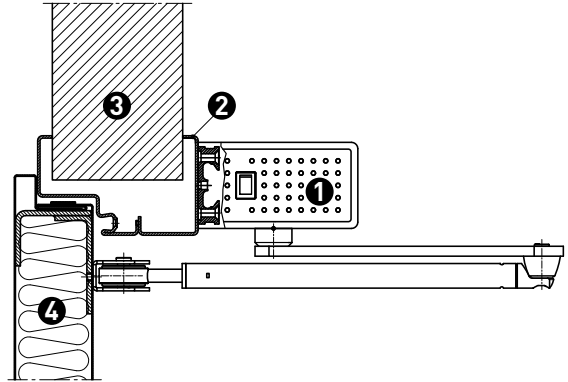
Vissage à la contre-hubrisserie pour le montage sur murs de montage légers (vérifier la solidité du mur)

**Figure 202**, page de droite

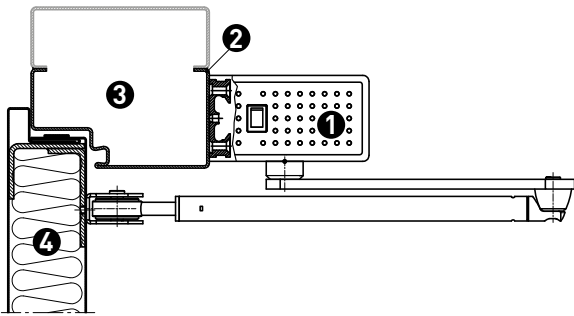
198



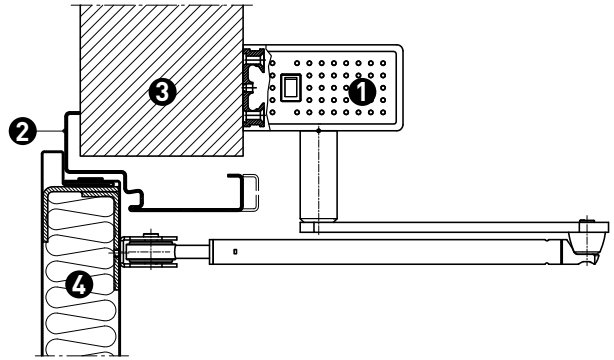
199



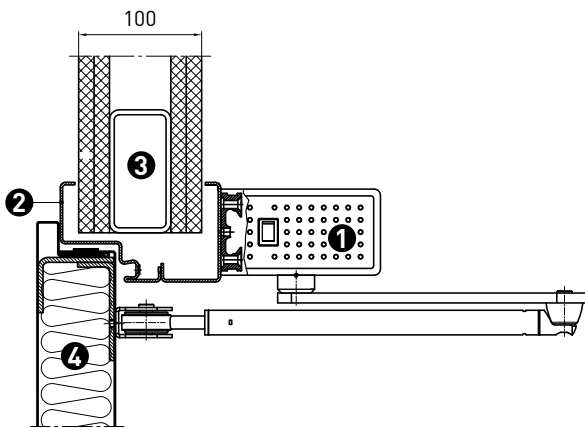
200



201



202



## Türschließer

Montage auf Bandseite/  
Bandgegenseite

Grundplatte am Türblatt befestigen. Falls keine Gewindelöcher vorhanden sind, müssen diese mittels der mit dem Türschließer mitgelieferten Schablone gebohrt werden. Dabei die Bandseite beachten!

Montage auf Bandseite

Bild 203, unten  
(1) Grundplatte

Montage auf Bandgegenseite

Bei Montage auf der Bandgegenseite muss die Grundplatte entgegen der normalen Anordnung mit dem überstehenden Ende in Richtung Bandseite montiert werden.

Bild 204, unten

Bitte beachten Sie bei der Montage die Montageanleitung des Türschließer-Herstellers.

Der Türschließer muss so eingestellt werden, dass sich die Tür aus jedem Öffnungswinkel selbsttätig schließt.

**Achtung:** Es dürfen nur Türschließer nach DIN EN 1154 verwendet werden. Das Federband muss leicht vorgespannt werden.

Bei Feuerschutz- und/oder Rauchschutzabschlüssen müssen mindestens Schließer der Größe 3 verwendet bzw. eingestellt werden.

## Door closer

Fitting on hinge side/  
opposite hinge side

Fasten the base plate onto the door leaf. Where there are not threaded holes available, then they will have to be drilled using the template provided. While doing so, take care of the hinge side!

Fitting on hinge side

Image 203, below  
(1) Base plate

Fitting on opposite hinge side

When fitting on the opposite hinge side the base plate must be mounted in the opposite position as the normal arrangement with the overlapping end pointing in the direction of the hinge side.

Image 204, below

When installing, please follow the installation instructions of the door closer's manufacturer.

The door closer must be adjusted so that the door closes no matter how far it is open.

**Attention:** Only door closers conforming to DIN EN 1154 may be used. The spring hinge must be pre-tensioned slightly.

For fire protection and/or smoke protection barriers, a door closer of at least size 3 should be used or configured.

## Ferme-porte

Montage côté paumelle/  
côté opposé

Fixer la plaque d'assise du tablier. En l'absence de trous filetés, percer les trous à l'aide du gabarit fourni avec le ferme-porte. Ce faisant, prendre garde aux paumelles !

Montage côté paumelle

Figure 203, ci-dessous  
(1) Plaque d'assise

Montage côté opposé

Pour le montage côté opposé, la plaque d'assise doit être montée à l'inverse de la disposition normale, sa partie dépassant étant orientée vers la paumelle.

Figure 204, ci-dessous

Lors du montage, suivre les instructions de montage du fabricant de ferme-porte.

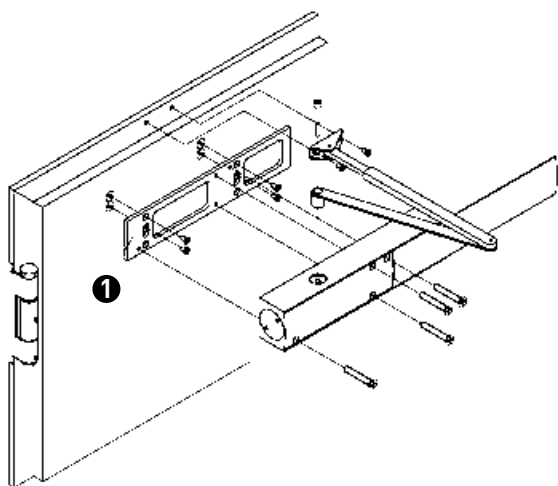
Le ferme-porte doit être réglé de telle sorte que la porte se ferme automatiquement à partir de n'importe quel angle d'ouverture.

**Attention :** N'utiliser que des ferme-

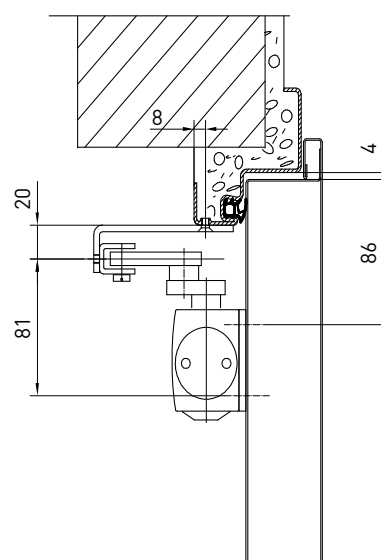
portes conformes DIN EN 1154. La bande ressort doit être légèrement prétendue.

Pour les fermetures coupe-feu et/ou anti-fumée, utiliser ou régler des ferme-portes de taille 3 minimum.

203



204



## Schließfolgeregler

bei MZ-Türen optional

Montage gemäß EN 1158.

Beide Flügel der eingebauten Tür öffnen, die Anschlagwinkel in den vorgefertigten Gewinden an die beiden Türblätter befestigen.

**Bild 205, unten**

- (1) Standflügel
- (2) Gangflügel
- (3) Befestigungsplatte
- (4) Ausstellarm
- (5) Anschlagwinkel

Befestigungsplatte an der Zarge anbringen, Ausstellarm daran anschrauben.

Einstellung und weitere Vorgehensweise gemäß der Montageanleitung des Herstellers.

**Achtung:** Bei integrierter Schließfolge-regelung siehe Montageanleitung des Herstellers.

## Door sequence selector

optional for multi-purpose doors

Installation according to EN 1158.

Open both leaves of the already installed door. Fasten the stop bracket into the previously prepared threaded holes on both door leaves.

**Image 205, below**

- (1) Inactive leaf
- (2) Active leaf
- (3) Fixing plate
- (4) Stay arm
- (5) Stop bracket

Fix the mounting plate onto the frame and screw the stay arm onto it.

Adjust and make other changes in accordance with the installation instructions of the manufacturer.

**Attention:** Where there is a door sequence selector, see the installation instructions of the manufacturer

## Régulateur de fermeture

sur les portes multi-usage en option

Montage selon EN 1158.

Ouvrir les des deux vantaux de la porte montée et fixer l'équerre de butée dans les alésages préfabriqués sur les deux tabliers.

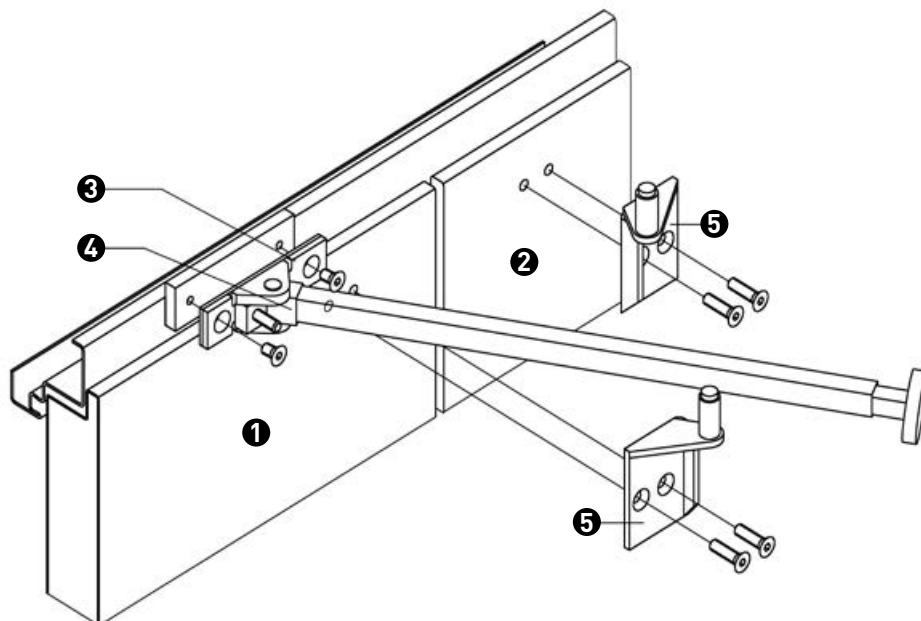
**Figure 205, ci-dessous**

- (1) Vantail fixe
- (2) Vantail mobile
- (3) Plaque de fixation
- (4) Bras pivotant
- (5) Equerre de butée

Monter la plaque de fixation sur l'huissérie, puis visser le bras pivotant.

Pour les réglages et les autres opérations, voir la notice de montage du fabricant.

**Attention :** Pour les régulateurs de fermeture intégrés, voir la notice de montage du fabricant.

**205**

## Mittelfalzverriegelung

bei EI<sub>2</sub> 90 und RC3 im Standard  
bei EI<sub>2</sub> 60 mit Fuhr-Mehrfachverriegelung

Das Anbringen der Mittelfalzverriegelung erfolgt erst nach der Montage der Zarge und des Türblatts.

### Montage am Gangflügel

Bringen Sie den Aufschäumer 80x15x2 in der Aussparung an.

**Bild 206, unten**

Befestigen Sie anschließend den Pilz mit der Senkschraube M6x30 in dem dafür vorgereichten Gewinde.

**Bild 207, unten**

### Montage am Standflügel

Bringen Sie den Aufschäumer 80x7x2 auf der Rückseite der Pilztasche an.

**Bild 208, unten**

Befestigen Sie anschließend die Pilztasche mit den Zylinderkopfschrauben M6x16 in den dafür vorgereichten Gewinden.

**Bild 209, unten**

Bringen Sie die Aufschäumer 30x7x2 vor der Pilztasche an.

**Bild 210, unten**

Mittels der Langlöcher können Pilz und Pilztasche ausgerichtet werden.

**Bild 211, unten**

## Middle rebate mushroom cam keep

for EI<sub>2</sub> 90 and RC3 as standard  
for EI<sub>2</sub> 60 with Fuhr multiple lock

The fastening of the middle rebate mushroom cam keep is done after the installation of the frame and door leaf.

### Assembly on the active leaf

Install the 80x15x2 foam pad in the recess.

**Image 206, below**

Then fasten the mushroom cam by screwing the M6x30 flat-head screw into the threaded hole.

**Image 207, below**

### Assembly on the fixed leaf

Install the 80x7x2 foam pad in the recess.

**Image 208, below**

Then fasten the mushroom cam keep by screwing the M6x16 cheese head screws into the threaded holes.

**Image 209, below**

Install the 30x7x2 foam pads in front of the mushroom cam keep.

**Image 210, below**

The mushroom cam and the mushroom cam keep can be aligned by means of the oblong recesses.

**Image 211, below**

## Verrou de feuillure centrale

pour EI<sub>2</sub> 90 et RC3 en standard  
pour EI<sub>2</sub> 60 avec serrure multipoints Fuhr

Le montage du verrou de feuillure centrale a lieu uniquement après montage de l'huissérie et du tablier.

### Montage sur le vantail mobile

Placer la mousse 80x15x2 dans l'évidement.

**Figure 206, ci-dessous**

Fixer la vis à tête champignon M6x30 dans l'alésage prévu à cet effet.

**Figure 207, ci-dessous**

### Montage sur le vantail fixe

Placer la mousse 80x7x2 à l'arrière du logement de la tête champignon.

**Figure 208, ci-dessous**

Fixer le logement de tête champignon avec les vis à tête cylindrique M6x16 dans les alésages prévus à cet effet.

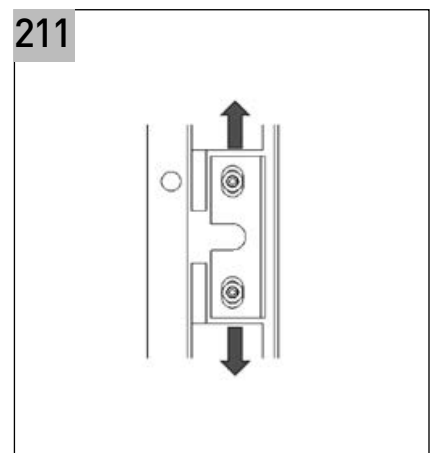
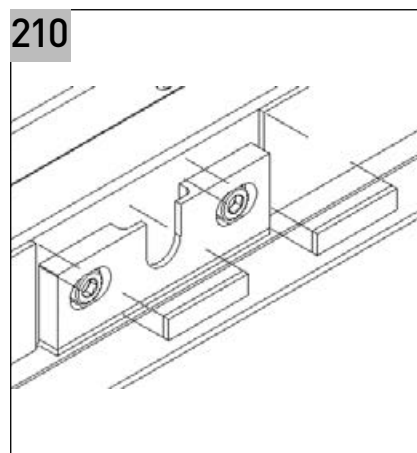
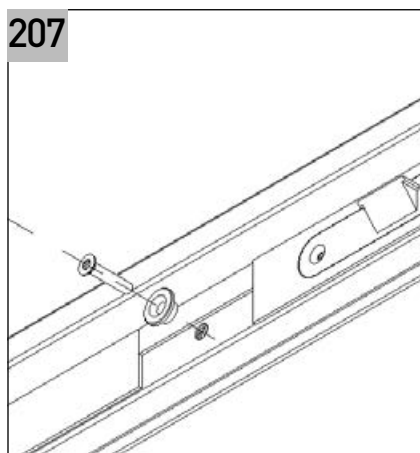
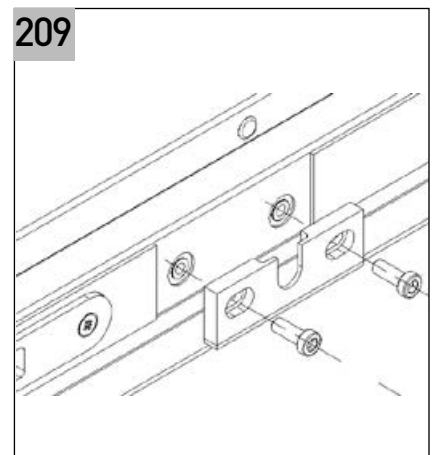
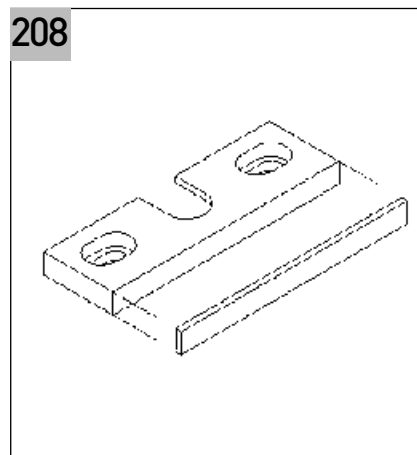
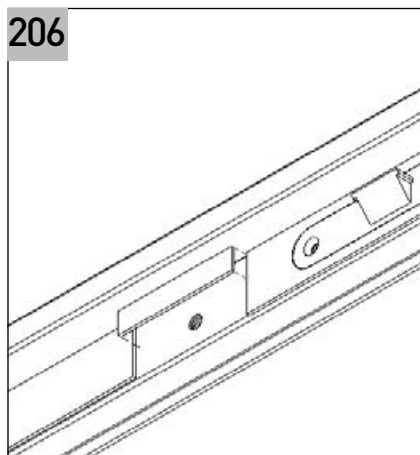
**Figure 209, ci-dessous**

Monter la mousse 30x7x2 devant le logement de tête champignon.

**Figure 210, ci-dessous**

La tête champignon et son logement peuvent être alignés à l'aide des trous oblongs.

**Figure 211, ci-dessous**



## Feststellanlagen

Die Ausrüstung von Feuerschutzabschlüssen mit Feststellanlagen hat nach speziellen Herstelleranleitungen zu erfolgen. Die Feststellanlagen müssen bauaufsichtlich zugelassen sein. Die DIBt-Richtlinien für Feststellanlagen sind zu beachten.

### Montagehinweis

Die Lage des Haftmagnets kann bei Sonderausführung (z. B. Verstärkung im Türblatt) abweichen!

#### Bild 212, unten

- (1) Montageplatte Haftmagnet (optimierte Ausführung für Premio-Türen nur bei Novoferm erhältlich)
- (2) Bandachse

### Abnahme von Feststellanlagen:

Nach erfolgter Montage von Feststellanlagen muss vor Inbetriebnahme am Verwendungsort eine Abnahmeprüfung erfolgen. Dies hat der Betreiber zu veranlassen. Die Abnahmeprüfung darf nur von Fachkräften des Herstellers der Feststellvorrichtung, von diesem autorisierten Fachkräften oder von Fachkräften einer dafür benannten Prüfstelle durchgeführt werden.

Die Feststellanlage muss vom Betreiber ständig betriebsfähig gehalten und mindestens einmal monatlich auf ihre einwandfreie Funktion überprüft werden.

Außerdem ist der Betreiber verpflichtet, mindestens einmal jährlich eine Prüfung auf ordnungsgemäßes und störungsfreies Zusammenwirken aller Geräte sowie eine Wartung durchzuführen. Diese Prüfungen und die Wartung dürfen nur von einem Fachmann oder einer dafür ausgebildeten Person ausgeführt werden.

Umfang, Ergebnis und Zeitpunkt der periodischen Prüfungen sind aufzuzeichnen (Prüfbuch). Diese Aufzeichnungen sowie die Einbauanleitung und die Zulassung sind beim Betreiber aufzubewahren.

## Door retainers

Equipping fire protection barriers with door retainers will require that special manufacturer's instructions are followed. The door retainers used must be approved by the construction authorities. The DIBt guidelines for door retainers must be observed.

### Installation note

The correct position of the holding magnet may differ depending on the version of door used (e.g. where the door leaf is reinforced)!

#### Image 212, below

- (1) Mounting plate holding magnet (optimised version for Premio doors only available from Novoferm)
- (2) Hinge axis

### Door retainer approval

After completing installation of door retainers, an on-site approval test must be completed before commissioning. This must be initiated by the operator. The approval test may only be conducted by specialised staff of the manufacturer of the retainer device, by staff authorised by the manufacturer or by the specialised staff of test centre authorised to undertake such tests.

The door retainer must be maintained in working order by the operator at all times and must be checked for proper functioning at least once a year.

In addition, the operator has a duty to conduct a test for proper and fault-free interaction of all devices and a maintenance service at least once a year. These tests and the maintenance service should only be carried out by a technician or a person trained for that function.

The scope, result and timing of the periodical tests should be recorded (in a test book). These recordings and the installation instructions and approvals must be stored by the operator.

## Dispositifs de blocage

L'équipement des fermetures coupe-feu avec des dispositifs de blocage doit se faire en respectant les instructions spécifiques du fabricant. Les dispositifs de blocage doivent être agréés. Les directives de l'institut allemand des techniques de construction DIBt en matière de dispositifs de blocage doivent être respectées.

### Instruction de montage

Sur les exécutions spéciales, la disposition de l'aimant de retenue (ex. renfort dans le tablier) peut varier !

#### Figure 212, ci-dessous

- (1) Plaque de montage de l'aimant de retenue (version optimisée pour les portes Premio disponible uniquement chez Novoferm)
- (2) Tige de paumelle

### Réception des dispositifs de blocage :

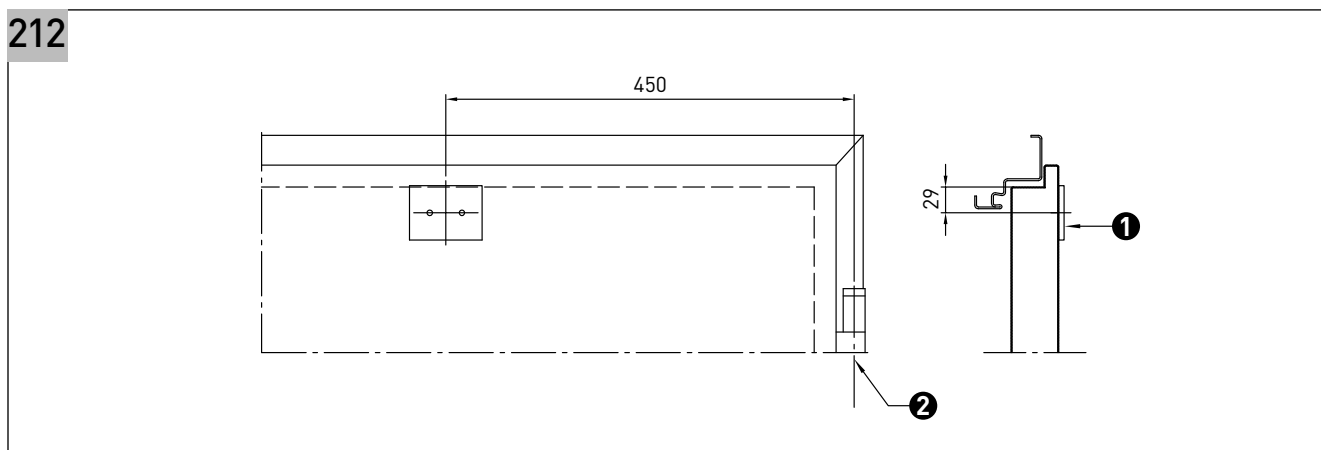
Après montage des dispositifs de blocage, un contrôle de réception doit avoir lieu sur le lieu d'utilisation avant la mise en service. Celui-ci doit être organisé par l'exploitant. Le contrôle de réception ne doit être effectué que par des professionnels du fabricant du dispositif de blocage, par des professionnels dûment autorisés par lui ou par les professionnels d'un organisme de contrôle mandaté à cet effet.

Le dispositif de blocage doit être maintenu en permanence en parfait état de fonctionnement par l'exploitant et son parfait fonctionnement doit être contrôlé au moins une fois par mois.

L'exploitant est de plus tenu de vérifier au moins une fois par an l'interaction correcte et sans incident de tous les appareils et d'effectuer la maintenance. Ces contrôles, ainsi que la maintenance, ne doivent être effectués que par un professionnel ou une personne formée à cet effet.

La portée, le résultat et la date des contrôles périodiques doivent être enregistrés (livret d'inspection). Ces enregistrements, ainsi que la notice de montage et l'agrément, doivent être conservés chez l'exploitant.

212



## Verlängern/Kürzen der Eckzarge

auf der Baustelle

**Verlängern der Eckzarge auf der Baustelle**  
Eckzargen werden standardmäßig ohne Bodeneinstand geliefert. Sollte die Eckzarge zu kurz sein, kann die Zarge direkt vor Ort/auf der Baustelle mit dem optional erhältlichen Bodeneinstands-Adapters um 20 mm „verlängert“ werden.

Adapter mit einer Gewindefurchschraube M6x8 an das untere Zargen-Aufnahmeelement schrauben (mit Akkuschauber). An dieser Position entfallen dann der Anker oder die Laschen für die untere Befestigung.

**Bild 213, rechte Seite**  
(1) Bodeneinstands-Adapter

### Kürzen der Eckzarge auf der Baustelle

**Hinweis:** Kürzen ist nur bei Eckzargen möglich, die auf ausdrücklichen Kundenwunsch (optionale Ausstattung) mit Bodeneinstand produziert wurden!

Wenn die Zarge zu lang ist oder ohne Bodeneinstand verwendet werden soll, kann sie vor Ort auf der Baustelle gekürzt werden.

**In diesem Fall muss der untere Anker gemäß den Abbildungen auf den Seiten 12 und 13 verwendet werden.**

**Bild 214, rechte Seite**  
(1) Zusätzlicher Anker bei Einsatz ohne Bodeneinstand  
(2) Zarge kürzbar

## Lengthening/Cutting the corner frame

on site

**Lengthening the corner frame on site**  
Corner frames are delivered without a floor recess as standard. If the corner frame is too short, the frame can be "lengthened" by 20 mm on site using the optional floor recess adapter.

Screw the adapter to the lower frame supporting element using self-tapping screw M6x8 (use a cordless screwdriver). The anchor or straps for attachment at the bottom will not then be required for this position.

**Image 213, on right-hand side**  
(1) Floor recess adapter

### Cutting the corner frame on site

**Note:** Cutting/Shortening is only possible for corner frames which have been produced with a floor recess at the express wish of the customer (optional fitting)!

If the frame is too long for its purpose or is being used without a floor recess, it can be cut back directly on-site.

**In such cases, the lower anchor must be used as shown in the illustrations on pages 30 and 31.**

**Image 214, on right-hand side**  
(1) Additional anchor for use without floor recess  
(2) Frame cuttable

## Allongement/Raccourcissement de l'huissérie d'angle

sur le chantier

**Allongement de l'huissérie d'angle sur le chantier**  
Les huisseries d'angle sont livrées en standard sans encastrement. Si l'huissérie d'angle est trop courte, elle peut être rallongée de 20 mm directement sur site/sur le chantier à l'aide de l'adaptateur d'encastrement disponible en option.

Vissez l'adaptateur à l'élément de montage du cadre inférieur de l'huissérie à l'aide d'une vis autotaraudeuse M6x8 (avec un tourne-vis sans fil). À cette position, l'ancrage ou les languettes de l'attache inférieure sont omis.

**Figure 213, page de droite**  
(1) Adaptateur d'encastrement

### Raccourcissement de l'huissérie d'angle sur le chantier

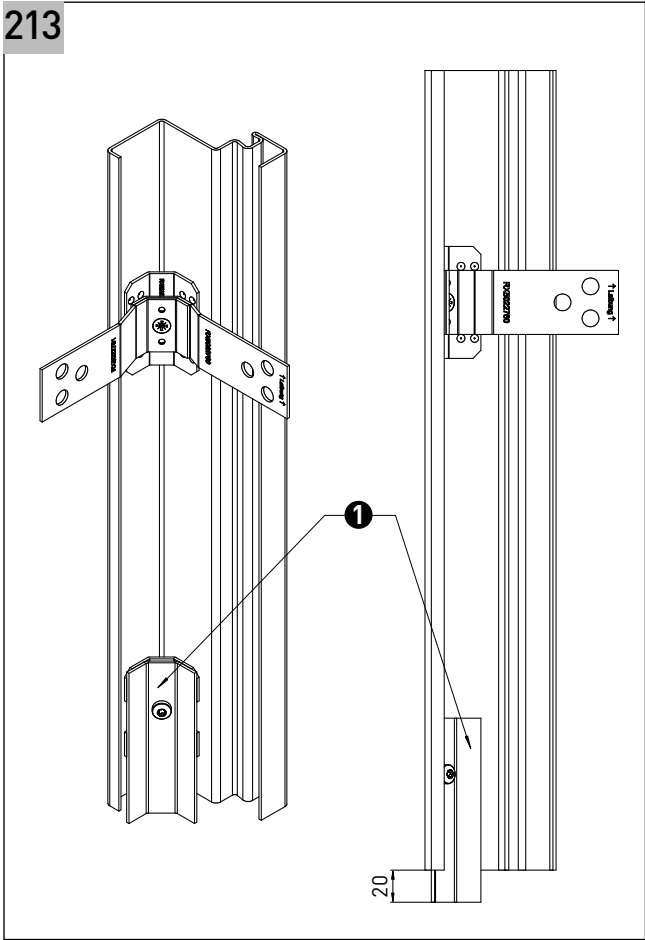
**Remarque :** Le raccourcissement n'est possible que pour les huisseries d'angle fabriquées avec un encastrement à la demande expresse du client (équipement en option)!

Si l'huissérie est trop longue ou doit être utilisée sans encastrement, celle-ci peut être directement raccourcie sur le chantier.

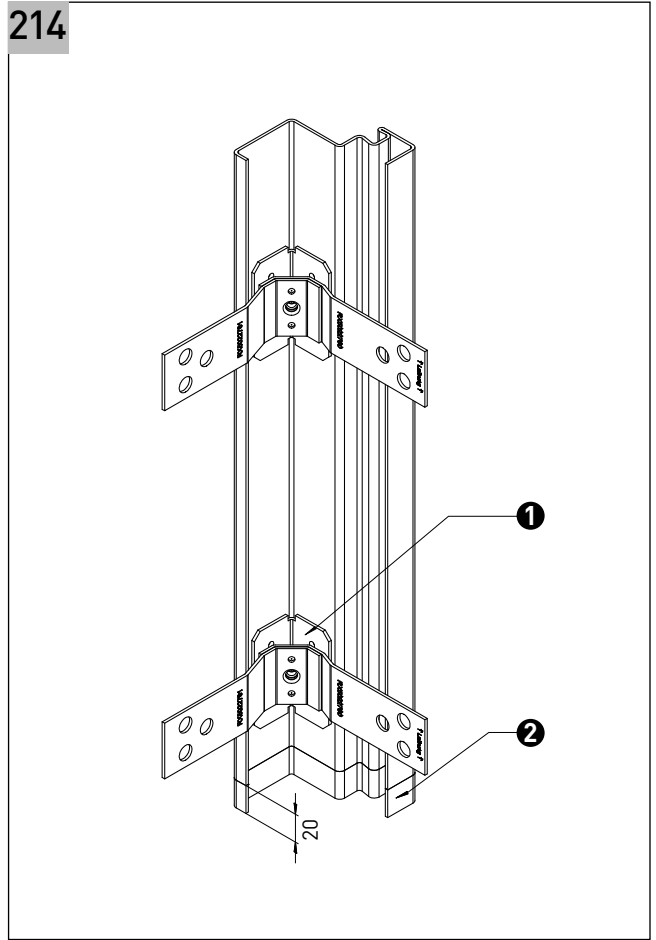
**Dans ce cas, l'ancrage inférieur doit être utilisé conformément aux figures des pages 48 et 49.**

**Figure 214, page de droite**  
(1) Encrage supplémentaire en cas d'utilisation sans encastrement  
(2) Possibilité de raccourcir l'huissérie

213



214



## Zargenveredelung

Spezielle 2140B-Gegenzarge für Veredelung von Standard-Eckzarge

Die Eckzargen von werkseitig bevorrateten Lagergrößen sind nicht mit vorgerichteten Bohrungen in der Dichtungsnut ausgestattet. Sollen diese Eckzargen nachträglich mit der speziellen 2140B-Gegenzarge ausgestattet werden, sind diese Bohrungen einzubringen, bevor die Gegenzarge montiert wird.

### Einbausituation Zarge in einflügelige Tür

Bild 215, unten  
(1) Falzmaßbreite  
(2) Falzmaßhöhe

### Einbausituation Zarge in zweiflügelige Tür

Bild 216, unten  
(1) Falzmaßbreite  
(2) Falzmaßhöhe

## Frame finishing

Special 2140B counterframe for giving a finish to standard corner frame

The corner frames have pre-drilled holes made in them in-factory inside their seal groove. If these corner frames are due to be equipped with special 2140B counterframe later, then these bore holes should be made before fitting the counterframe.

### Installation situation of frame for single-leaf door

Image 215, below  
(1) Standard rebate width  
(2) Standard rebate height

### Installation situation of frame for double-leaf door

Image 216, below  
(1) Standard rebate width  
(2) Standard rebate height

## Finition d'huissérie

Contre-huissérie spéciale 2140B pour la finition des huisseries d'angle standards

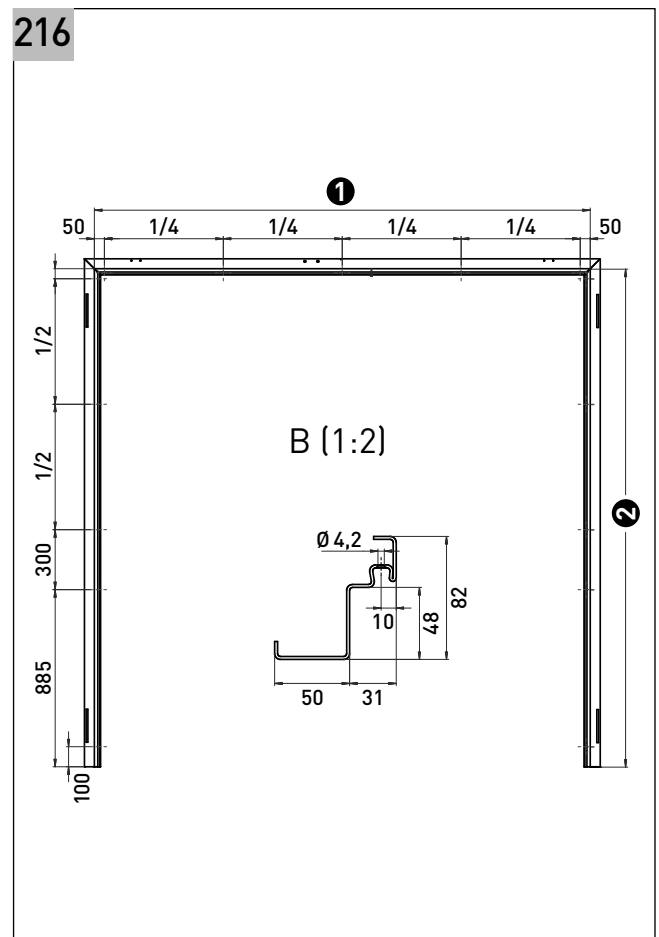
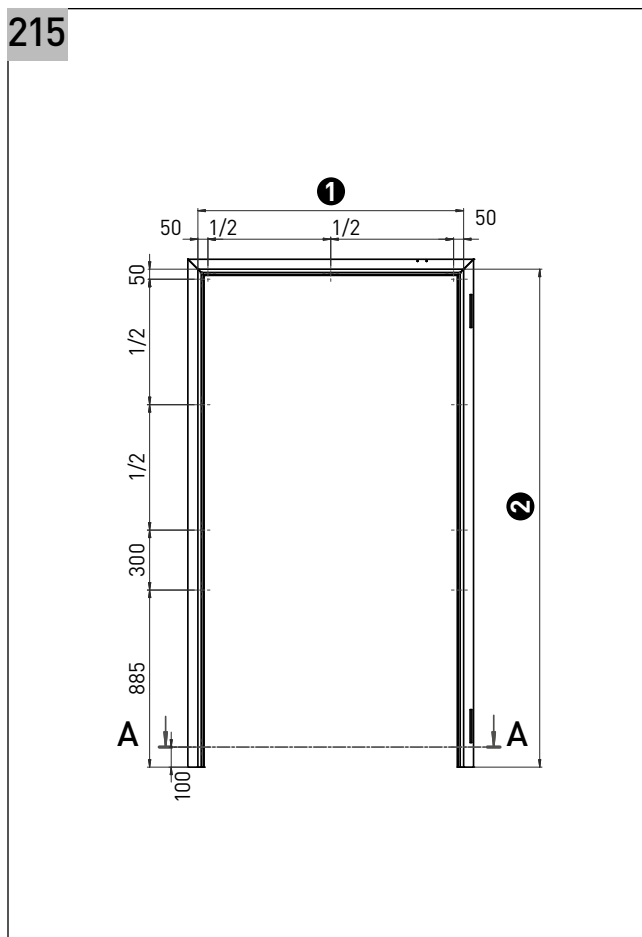
Les huisseries d'angle dans les tailles disponibles en usine n'ont pas été percées au niveau de la rainure de joint. Si ces huisseries d'angle doivent être ultérieurement équipées de contre-huisséries spéciales 2140B, ces trous doivent être effectués avant de monter la contre-huissérie.

### Montage de l'huissérie sur une porte à un vantail

Figure 215, ci-dessous  
(1) Largeur de feuillure  
(2) Hauteur de feuillure

### Montage de l'huissérie sur une porte à deux vantaux

Figure 216, ci-dessous  
(1) Largeur de feuillure  
(2) Hauteur de feuillure







Überwacht durch/  
controlled by/surveillé par  
iBMB - TU Braunschweig  
Notified Body: 0761

### **Novoferm Vertriebs GmbH**

#### **Kunden Service Center Industrie**

Industriestrasse 12  
74336 Brackenheim, Germany  
Tel.: +49 (0) 7135 89-0  
Fax: +49 (0) 7135 89-249  
vertrieb.brackenheim@novoferm.de  
www.novoferm.de, www.novoferm.com

#### **Kunden Service Center Handel**

Schüttensteiner Strasse 26  
46419 Isselburg (Werth), Germany  
Tel.: +49 (0) 2850 910-700  
Fax: +49 (0) 2850 910-646  
nur in Deutschland/in Germany only:  
Info 0800 66863379 (Novoferm)  
vertrieb@novoferm.de  
www.novoferm.de, www.novoferm.com

#### **International Customer Service Center**

Industriestrasse 12  
74336 Brackenheim, Germany  
Tel.: +49 (0) 7135 89-550  
Fax: +49 (0) 7135 89-50550  
international@novoferm.com  
www.novoferm.com

### **Novoferm France SAS**

#### **Novoferm LUTERMAX**

530, Avenue Georges Clémenceau  
77000 Vaux-le-Pénil, France  
Tel.: 01 64 14 38 00  
Fax: 02 40 78 62 42  
lutermax@novoferm.fr  
www.novoferm.fr

