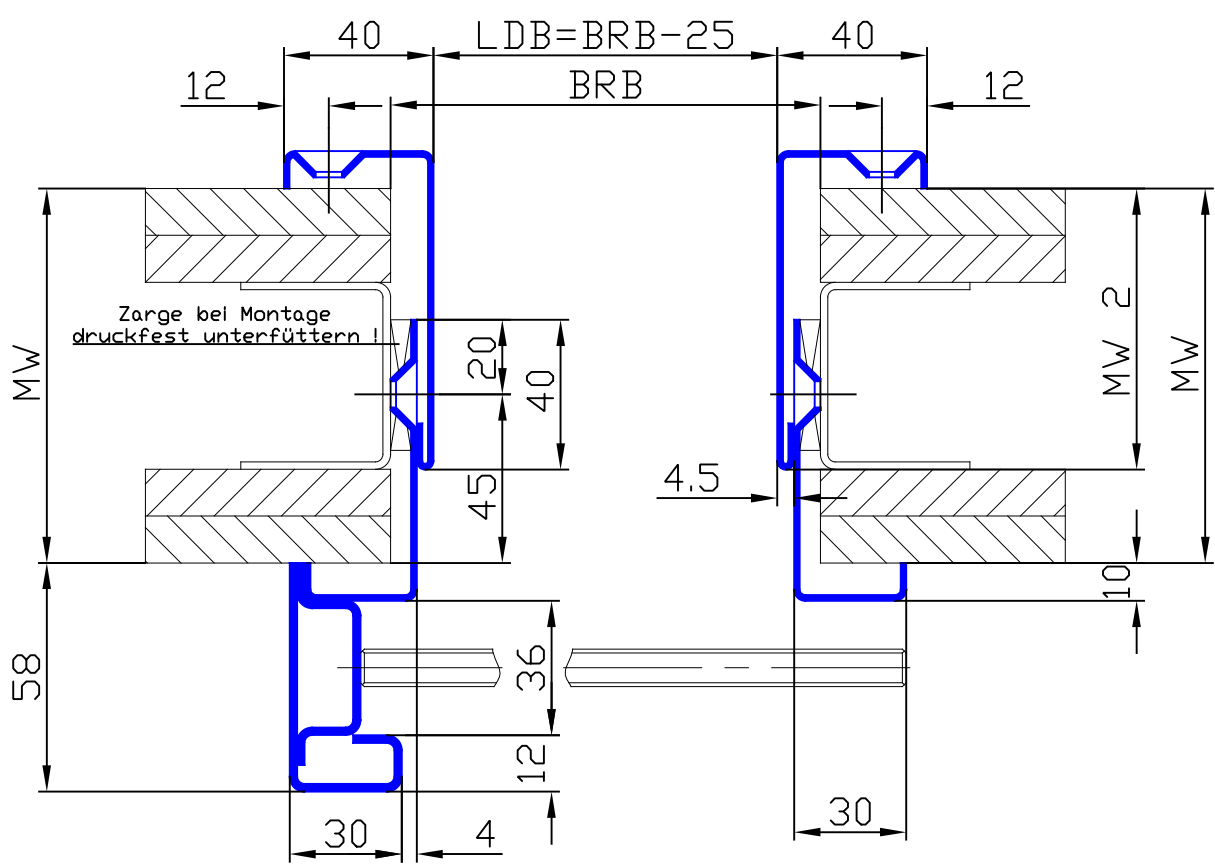


Türblattmaße:
 $B = LDB + 54 \text{ mm}$
 $H = LDH + 24,5 \text{ mm}$



Anmerkung:
 Die Maulweitenkanten können
 nur auf der Tüргеgeseite
 geändert werden !

DIN-Richtung links, wie gezeichnet
 DIN-Richtung rechts, spiegelbildlich

NovoSlide-Frame vor der Wand laufend 2-teilige Ausführung mit Glastür

Ständerwerk

Profil: Sch B5

S 04.15.12.1-00-20