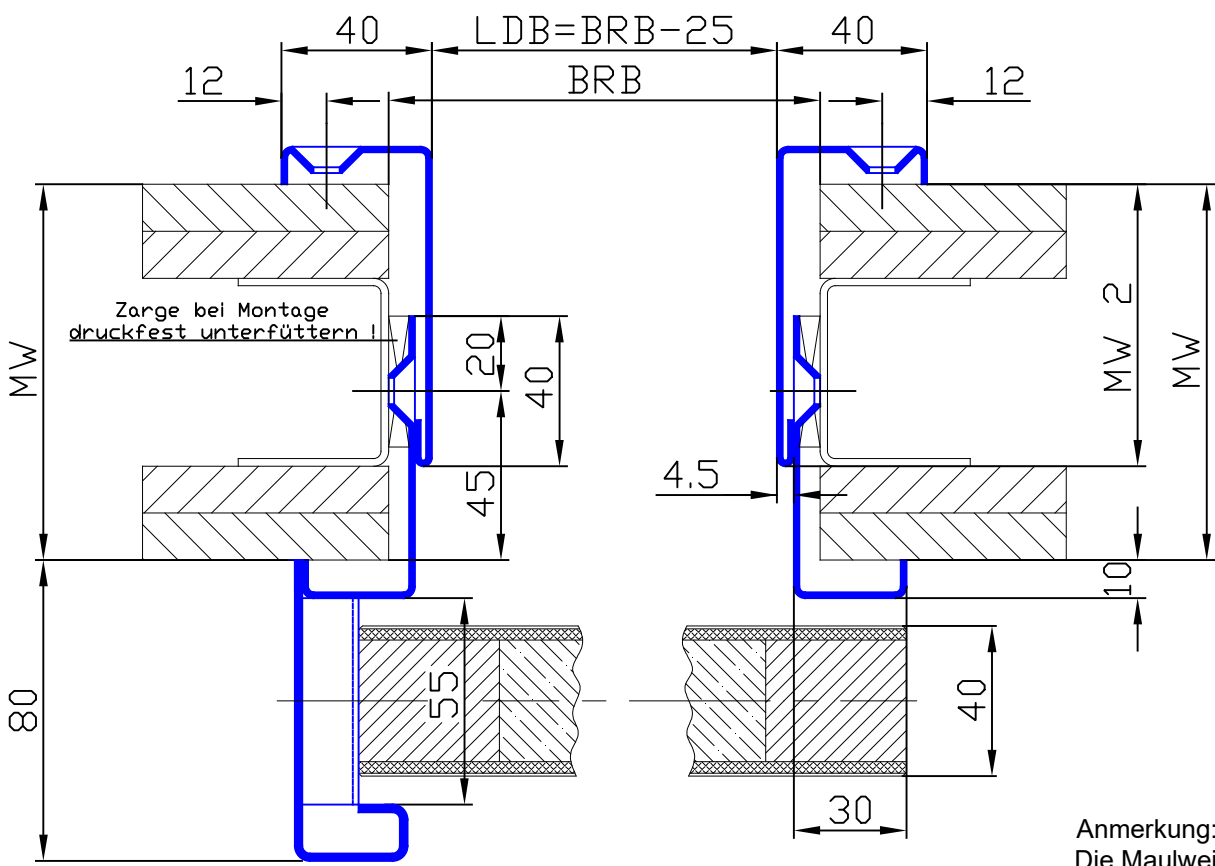


Türblattmaße:
B = LDB + 53 mm
H = LDH + 13 mm



Anmerkung:
 Die Maulweitenkanten können nur auf der Türgegenseite geändert werden !

DIN-Richtung links, wie gezeichnet
 DIN-Richtung rechts, spiegelbildlich

NovoSlide-Frame vor der Wand laufend 2-teilige Ausführung

Ständerwerk

Profil: Sch B5

S 04.15.02.1-00-20