

Montageanleitung / Assembly instruction / Notice de montage

ECO Pushbar EPN 900 IV



für Rohrrahmentüren (PZ / RZ) nach EN 1125 : 2008
for sectional frame doors (PZ / RZ) acc. EN 1125 : 2008
pour portes en profilés (PZ / RZ) selon EN 1125 : 2008

F

Für die Montage dürfen ausschließlich Originalteile des Herstellers verwendet werden. Die Montagearbeiten müssen gemäß Anleitung von einer qualifizierten Person durchgeführt werden. Bei Nichtbeachtung entfällt jeglicher Garantieanspruch. Diese Anleitung ist vom Monteur nach der Montage an den Betreiber weiterzugeben!

Only original parts have to be used. The assembly has to be made by a qualified person according to the mounting instruction. In case of non-respect the guarantee is invalid. This instruction is to be handed over to the operator by the fitter after assembly!

Impérativement utiliser la notice de montage fournie par le fabricant. La mise en œuvre et le montage doivent être exécutés par du personnel qualifié. Le non respect de ces règles annule catégoriquement tout droit de garantie. Cette instruction est à remettre par le poseur à l'exploitant après montage.



ER AI Ku

Anwendungsbereich / Field of application / domaine d'application

Der Pushbar EPN 900 IV darf nur im Innenbereich bei einer Temperatur von -10°C bis +60°C verwendet werden. Bei der Montage an Feuer- und Rauchschutztüren die geltenden Normen, sowie die Vorschriften der Türenhersteller beachten. Die wirksame Länge der Betätigungsstange (X-Abmessung) muss der wirksamen Länge der Tür (Y-Abmessung) entsprechen, für die Paniktürverschlüsse vorgesehen sind. Diese Länge darf nie weniger als 60% der Türhöhe betragen (siehe Fig.1). Die Türflügel und Rahmen müssen aus einem ausreichend steifen Material gefertigt sein, um eine eventuelle Verbiegung während der Betätigung auf max. 5 mm in jeder Position zu begrenzen. Die Befestigung des Panikverschlusses an der Tür muss auf Material erfolgen, das eine Zugfestigkeit von > 1,5kN pro Schraube gewährleistet. Panikverschlüsse müssen so ausgelegt sein, dass bei geschlossener Tür der schlossseitige Abstand zwischen wirksamer Betätigungsstange und Türrahmen 150mm nicht übersteigt (Z-Abmessung).

The Pushbar EPN 900 IV must only be installed inside at a temperature from -10°C to +60°C. Please observe the current norms and directives of the door manufacturer when assembling on fire- and smoke control doors. The longest possible effective horizontal panic bar length (X-dimension) has to comply with the longest effective door length (Y-dimension) for which the panic devices are meant for. This length can never be less than 60% of the door length (see Fig. 1). The door leaf and door frame should be made out of such strong material that it won't bend more than max. 5mm in each position during the operation. The fixing of the panic device on the door has to be done on material which guarantees a tensile strength of >1,5kN / screw. Panic devices have to be installed in such way that the distance between effective handle length and door frame (when door is closed) does not exceed 150mm (Z-dimension).

La Pushbar EPN 900 IV ne peut être utilisée qu'en intérieur et à des températures de -10°C et de +60°C. En cas de pose sur des portes coupe feu ou coupe fumée il est impératif de poser selon les normes en vigueur et selon les directives du fabricant de portes. La longueur efficace de la barre d'actionnement (cote X) doit être le plus près possible de la largeur efficace de la porte (cote Y) à laquelle le fermeture anti-panique est destinée, et jamais inférieure à 60% (voir Fig.1). Le matériau de construction des vantaux des portes et de leurs cadres doit être suffisamment rigide pour que les déformations provoquées par l'emploi ne dépassent pas 5 mm dans toutes les positions. Afin d'assurer une fixation correcte de l'anti-panique sur la porte, cette dernière doit supporter et garantir une force de traction des vis de >1,5KN par vis. L'anti-panique doit être posée de telle sorte que la distance entre la barre et le dormant de la porte, porte fermée, ne doit pas excéder 150mm (dimension Z).

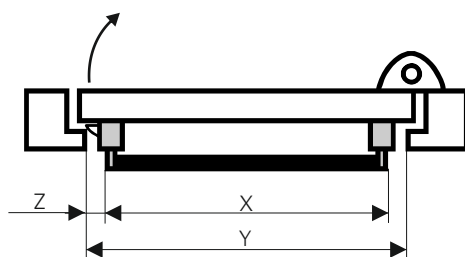


Fig.1

- X: Wirksame Länge der horizontalen Betätigungsstange
Effective length of horizontal panic bar
Dimension réelle de la barre
- Y: Wirksame Türöffnungsweite
Effective door width
Dimension de passage
- Z: Abstand vom Türrahmen
Distance from door frame
Distance entre dormant et barre

Montageanleitung / Assembly instruction / Notice de montage

ECO Pushbar EPN 900 IV

für Rohrrahmentüren (PZ / RZ) nach EN 1125 : 2008
for sectional frame doors (PZ / RZ) acc. EN 1125 : 2008
pour portes en profilés (PZ / RZ) selon EN 1125 : 2008



Hinweise vor der Montage

Die beschriebenen Produkte nach EN 1125 : 2008 gewährleisten einen sehr hohen Qualitäts- und Sicherheitsstandard. Damit dieser hohe Standard erhalten bleibt, müssen sich die Türen bei der Montage und auch danach in einem einwandfreien Zustand befinden. Die Tür ist auf korrekte bzw. leichte und ungehinderte Öffnung zu prüfen und darf keinen Verzug aufweisen.

1 - Vor der Montage des Verschlusses an der Türe, muss die Türe auf einwandfreie Funktion und Leichtgängigkeit geprüft werden. Es wird empfohlen, den Verschluss an Türen mit Wabenfüllung nicht zu montieren, es sei denn, der Beschlag ist vom Hersteller speziell für diese Türen entwickelt worden. Es wird empfohlen sicherzustellen, ob die Türe für die Montage des Verschlusses geeignet ist, also der Achsabstand der Scharniere und die Beeinflussung der Türflügel ein gleichzeitiges Öffnen ermöglichen (siehe Punkt 3), oder ob das Spiel zwischen den Türflügeln von den Angaben des Herstellers des Verschlusses abweicht, oder ob die beweglichen Teile sich nicht gegenseitig beeinträchtigen etc..

HINWEIS: Die gemäß der vorliegenden europäischen Norm hergestellten Paniktürverschlüsse gewährleisten eine hohe Sicherheit für Personen und eine angemessene Sicherheit für Sachwerte, vorausgesetzt sie werden auf in gutem Zustand befindlichen Türen und Rahmen montiert.

2 - Vor Montage eines Paniktürverschlusses an Feuer-/Rauchschutztüren muss die Bescheinigung der Feuerbeständigkeit der Tür untersucht werden, auf der der Paniktürverschluss für die Prüfung montiert wurde, um die Eignung an einer Feuerschutztür festzustellen.

3 - Es muss darauf geachtet werden, dass die an der Tür montierten Dichtungen die korrekte Funktion des Paniktürverschlusses nicht beeinträchtigen.

4 - Bei zweiflügeligen Türen mit überfälltem Mittelanschlag und Montage von Panikverschlüssen an beiden Flügeln muss geprüft werden, dass sich jeder Flügel öffnet, wenn der jeweilige Verschluss betätigt wird. Für diesen Zweck kann eine Betätigungsstange zum Mitnehmen des aktiven Flügels geliefert werden.

5 - Falls Paniktürverschlüsse in mehreren Größen hergestellt werden, muss die richtige Größe eingesetzt werden.

6 - Paniktürverschlüsse der Kategorie 2 (Normalüberstand) müssen in Situationen verwendet werden, in denen der Fluchraum eingeschränkt ist oder die Türen, an denen die Verschlüsse montiert sind, sich nicht weiter als 90° öffnen.

7 - Falls ein Paniktürverschluss für die Montage an einer Glastür vorgesehen ist, muss das Glas gehärtet oder beschichtet sein (Verbundglas).

8 - Zur Montage von Paniktürverschlüssen an rahmenlosen Glas-, Metall oder Holztüren kann der Einsatz von anderen Befestigungssystemen erforderlich sein. Für solidere Befestigungen können durchgehende Schrauben und Muttern verwendet werden.

9 - Die Paniktürverschlüsse sind, wenn nicht ausdrücklich vom Hersteller angegeben, nicht für Pendeltüren vorgesehen.

10 - Während der Montage müssen die Anleitungen zur Befestigung genau befolgt werden. Diese Anleitungen sowie alle Wartungsanleitungen sind vom Monteur an den Benutzer auszuhändigen.

11 - Die horizontale Betätigungsstange des Paniktürverschlusses sollte normalerweise in einer Höhe zwischen 900 mm und 1100 mm über der Oberfläche des fertigen Fußbodens bei geschlossener Türe montiert werden. Falls bekannt ist, dass die Mehrheit der Benutzer der Räumlichkeit kleine Kinder sind, sollte eine Reduzierung der Höhe des Paniktürverschlusses in Betracht gezogen werden.

12 - Die horizontale Betätigungsstange muss so montiert werden, dass eine maximale Nutzbreite erreicht wird.

13 - Die Schließelemente und die Schließbleche müssen so befestigt werden, dass sie sicher ineinander schließen. Es muss darauf geachtet werden, dass die Schließelemente in geöffnetem Zustand weder überhängen noch den freien Lauf der Tür behindern.

14 - Falls der Paniktürverschluss an zweiflügeligen Türen mit überfälltem Mittelanschlag und Türschließern montiert werden muss, sollte ein Schließfolgeregler nach EN 1158 installiert werden, um die richtige Schließfolge der Tür sicherzustellen. Dies ist besonders wichtig bei Feuer-/Rauchschutztüren.

15 - Für das Zuhalten der Tür in der geschlossenen Stellung ist es ausreichend, die in der europäischen Norm EN 1125:2008 aufgeführten Vorrichtungen zu verwenden. Dies verbietet aber nicht die Installation von Türschließern.

16 - Falls ein Türschließer installiert wird, sollte beachtet werden, dass hierdurch die Betätigung der Tür durch Kinder, ältere Personen oder Behinderte nicht erschwert wird.

17 - Alle beiliegenden Schließbleche oder Unterlegplatten müssen unter Berücksichtigung der europäischen Norm EN 1125:2008 montiert werden.

18 - An der Innenseite der Türe sollte unmittelbar oberhalb des Paniktürverschlusses oder auf der Betätigungsstange selbst, wenn sie eine ausreichend große ebene Fläche für die Beschriftung hat, ein Schild mit der Aufschrift „Zum Öffnen hier drücken“ oder ein Piktogramm angebracht werden. Die Fläche für das Piktogramm muss mindestens 8000 mm² betragen und das Piktogramm weiß auf grünem Hintergrund sein. Es muss so ausgelegt sein, dass der Pfeil auf die Betätigungsstange zeigt, falls montiert.

19 - Die Kontaktflächen zwischen Falle und Schließblech mit einem Fett schmieren, das eine für den Anwendungsbereich angemessene Einsatztemperatur besitzt (z.B. FINA Marson EPL2 oder gleichwertig).



für Rohrrahmentüren (PZ / RZ) nach EN 1125 : 2008
for sectional frame doors (PZ / RZ) acc. EN 1125 : 2008
pour portes en profilés (PZ / RZ) selon EN 1125 : 2008

Notes before assembly

The described products acc. to EN 1125:2008 guarantee a very high quality and safety standard. In order to maintain the high standard, the doors have to be in good condition. The door is to be checked for easy and unhindered opening and shall not show any deformation.

- 1 - Before assembling an exit device on a door, the door must be inspected to ensure it is mounted correctly and nothing can obstruct its movement. Never assemble the exit devices on honeycomb core doors unless they have been specifically designed by the manufacturer for this type of door. It is advisable to check that the construction of the door allows the device to be used; i.e. verify that the distance of the hinge axis from the door and the interference of the door leaves allow both door leaves to be opened together (see paragraph 3), or check that the clearance between the door leaves does not differ from that indicated by the manufacturer of the exit device, or check that the operating elements do not interfere, and so on. NB: The devices for panic emergency exits manufactured to this European Standard ensure a high level of safety to persons and sufficient safety for things, provided they are fitted on doors and frames in good condition.
- 2 - Before assembling a panic exit device on a fire/smoke door, check the fire resistance certification for the door on which the exit device was fitted during the relative tests to ensure it is suitable for use on the fire door.
- 3 - Pay attention that the seals and gaskets fitted on the door do not prevent the panic exit device from working properly.
- 4 - On rebated double doors, when panic exit devices are assembled on both leaves, it is essential to check that each leaf opens when the relative device is activated and also that both leaves open freely when both panic exit devices are activated at the same time. It may be necessary to use an operating bar to move the active leaf in these cases.
- 5 - If the panic exit devices are manufactured in different sizes, make sure that the right size is assembled.
- 6 - Category 2 panic exit devices (standard projection) must be used in situations where there is not a lot of space around the emergency exit, or when the doors the panic exit devices are assembled on cannot open wider than 90°.
- 7 - If the panic exit devices are designed to be fitted on a glass door, the glass must be tempered or laminated.
- 8 - When fitting the panic exit devices on wooden, metal or glass doors without frames, it may be necessary to use different fixing systems. Use male and female through bolts to guarantee more secure fixing.
- 9 - The panic exit devices are not to be used on double-action doors (double-swing), unless they are specifically designed by the manufacturer.
- 10 - All fixing instructions must be followed carefully during assembling. These instructions and all maintenance instructions must be delivered to the user by the assembling operator.
- 11 - The horizontal bar should normally be assembled at a height of between 900 mm and 1100 mm from finished floor level, when the door is closed. If it is known that most of the occupants of the premises are children, it is necessary to consider lowering the height of the bar.
- 12 - The horizontal bar must be assembled so as to provide use of the entire length.
- 13 - The closing elements and the keepers must be fitted so they connect securely. Make sure that when the closing elements are retracted, there are no projections that prevent the door from rotating freely.
- 14 - If the panic exit devices are to be fitted on rebated double doors and automatic closing devices, a door coordination device conforming to the EN 1158 Standard must also be fitted to guarantee the correct closing sequence of the doors. This recommendation is most important for fire/smoke doors.
- 15 - No devices must be used to block the door in a closed position other than those indicated in the EN 1125:2008 European Standard. This does not preclude the assembling of automatic closing devices.
- 16 - If a door closer must be used in order to close the door, make sure this does not make the door difficult to use for children, the elderly and the disabled.
- 17 - All the keepers or protection plates supplied must be fitted in compliance to the EN 1125:2008 European Standard.
- 18 - Indications must be applied to the inside of the door with the words "Push the bar to open the door" or a pictogram, immediately above the horizontal bar or on the actual bar if it has a flat surface that can hold the words in the size required. The pictogram must be no smaller than 8000 mm² and it must be white on a green background. It must be drawn so that the arrow points towards the operating element, if assembled.
- 19 - Lubricate the contact surfaces of the latch and the keepers with grease whose working temperature is suitable for the conditions of use (e.g. FINA Marson EPL2 or equivalent).

für Rohrrahmentüren (PZ / RZ) nach EN 1125 : 2008
for sectional frame doors (PZ / RZ) acc. EN 1125 : 2008
pour portes en profilés (PZ / RZ) selon EN 1125 : 2008



Instructions de montage

Les produits décrits, conformes à la norme EN 1125, garantissent une haute qualité et une sécurité optimale. Afin de garantir cette qualité et cette sécurité la porte doit être dans état irréprochable. Avant le montage de l'anti-panique il faut s'assurer que la porte s'ouvre et se ferme aisément sans obstacles.

- 1 - Avant d'installer une fermeture pour issues de secours sur une porte, il convient de vérifier la porte afin de s'assurer qu'elle est montée correctement sans obstacles dans son mouvement. Il n'est pas recommandé, par exemple, de fixer les fermetures pour issues de secours sur des portes à âme creuse à moins que spécifiquement conçue par le producteur de ce type de portes. Il est recommandé de vérifier que la construction de la porte permet l'utilisation du dispositif, c'est-à-dire, vérifier que les paumelles excentrées et le débattement engageant des vantaux permettent aux deux vantaux de s'ouvrir simultanément (voir point 3), ou vérifier que le jeu entre les vantaux ne soit pas différent de celui défini par le producteur de fermeture pour issue de secours, ou vérifier que les éléments manoeuvrables n'interfèrent pas, etc.
NOTE Les fermetures anti-panique fabriquées conformément à la norme européenne garantissent la sécurité des personnes et des biens à condition qu'ils soient installés sur des portes et huisserie de porte en bon état.
- 2 - Avant d'installer une fermeture anti-panique pour issue de secours sur une porte coupe-feu et/ou étanche aux fumées, il y a lieu d'examiner la certification d'homologation du bloc-porte résistant au feu sur lequel la fermeture pour issue de secours a été essayée pour prouver de l'aptitude à être utilisée sur une porte résistant au feu.
- 3 - Il convient de s'assurer qu'aucun joint d'étanchéité ou de calfeutrement, installé sur le bloc-porte complet, ne compromet la manoeuvre correcte de la fermeture anti-panique.
- 4 - Sur les portes à deux vantaux à recouvrement des bords jointifs où les deux vantaux sont équipés de fermetures anti-panique, il est essentiel de vérifier que chaque vantail s'ouvre lorsque sa fermeture anti-panique est actionnée, et également que les deux vantaux s'ouvrent librement lors de la manoeuvre simultanée des deux fermetures anti-panique. L'utilisation d'un dispositif d'augmentation d'ouverture pour actionner le vantail actif peut être requise pour cette application.
- 5 - Lorsque les fermetures anti-panique sont fabriquées en plusieurs dimensions, il est important que l'installateur choisisse la dimension appropriée.
- 6 - Il convient d'utiliser des fermetures anti-panique de catégorie 2 (projection normale) dans les situations où la largeur de la voie d'évacuation est restreinte ou lorsque les portes devant être équipées de fermetures anti-panique ne peuvent s'ouvrir à plus de 90°.
- 7 - Lorsqu'une fermeture anti-panique est installée sur une porte avec un panneau en verre, il convient que celui-ci soit en verre trempé ou feuilleté.
- 8 - Des fixations différentes peuvent être nécessaires pour installer les fermetures anti-panique sur les portes en bois, en métal ou les portes en glace sans encadrement. Pour une fixation plus sûre, des vis à douille traversantes, des renforts et des rivets peuvent être utilisés.
- 9 - À moins qu'elles ne soient spécialement conçues par le fabricant, les fermetures anti-panique ne sont pas prévues pour être utilisées sur des portes à double action (va-et-vient).
- 10 - Il y a lieu de suivre soigneusement les instructions de pose pendant l'installation. Il convient que l'installateur communique ces instructions et toutes les instructions d'entretien à l'utilisateur.
- 11 - Il convient normalement d'installer la barre horizontale à une hauteur comprise entre 900 mm et 1 100 mm du sol fini, lorsque la porte est en position verrouillée. Lorsque l'on sait que la majorité des occupants des locaux sont de jeunes enfants, il convient de réduire la hauteur de l'élément manoeuvrable.
- 12 - Il convient d'installer la barre horizontale de manière à fournir une longueur effective maximale.
- 13 - Il y a lieu de monter les pènes et les gâches de manière à permettre leur engagement en toute sécurité. Il convient de veiller à ce qu'aucune projection des pènes, en position rétractée, n'empêche le libre battement des portes.
- 14 - Lorsque les fermetures anti-panique doivent être installées sur des portes à deux vantaux à recouvrement et équipées de systèmes automatiques de fermeture, un dispositif de sélection de vantaux conforme à l'EN 1158 est généralement installé afin d'assurer la séquence de fermeture correcte des portes. Cette recommandation est particulièrement importante eu égard aux blocs-portes résistant au feu/étanches aux fumées.
- 15 - Il convient de n'installer aucun système de verrouillage de porte en position fermée, autre que ceux spécifiés dans la norme européenne EN 1125:2008. Ceci n'empêche pas l'installation de systèmes automatiques de fermeture.
- 16 - Lorsqu'un ferme-porte doit être utilisé pour ramener la porte en position fermée, il convient de veiller à ne pas empêcher l'utilisation de la porte par les enfants, les personnes âgées et les handicapés.
- 17 - Il convient que toutes gâches ou plaques de protection prévus soient installés de façon à assurer la conformité à la norme européenne EN 1125:2008.
- 18 - Il est recommandé de prévoir une signalisation indiquant «pousser la barre pour ouvrir», ou un pictogramme sur la face intérieure de la porte, immédiatement au dessus de la barre horizontale ou sur la barre lorsqu'elle présente une surface plane suffisante sur laquelle il est possible d'inscrire la signalétique requise. Il convient que la surface de la zone du pictogramme ne soit pas être inférieure à 8 000 mm² et il convient qu'il soit de couleur blanche sur un fond vert. Il convient qu'il soit conçu de manière à ce que la flèche pointe vers l'élément manoeuvrable, lorsqu'il est installé.
- 19 - Lubrifier les surfaces de contact entre le pêne demi-tour et la gâche avec de la graisse ayant une température d'emploi adaptée aux conditions d'utilisation (par ex. FINA Marson EPL2 ou autre produit correspondant).

Montageanleitung / Assembly instruction / Notice de montage

ECO Pushbar EPN 900 IV

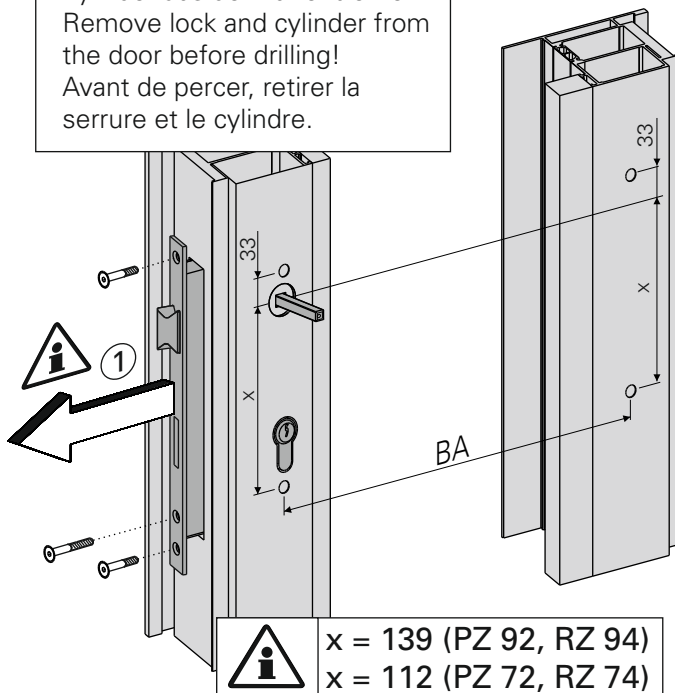


ECO

für Rohrrahmentüren (PZ / RZ) nach EN 1125 : 2008
 for sectional frame doors (PZ / RZ) acc. EN 1125 : 2008
 pour portes en profilés (PZ / RZ) selon EN 1125 : 2008

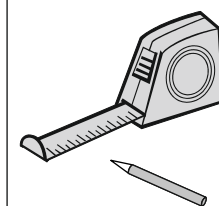
1

Vor dem Bohren Schloss und Zylinder aus der Tür entfernen!
 Remove lock and cylinder from the door before drilling!
 Avant de percer, retirer la serrure et le cylindre.

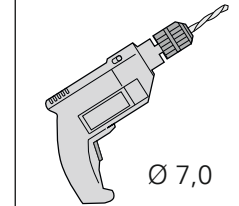


Montage für Rohrrahmentüren
 Assembly for sectional frame doors
 Montage sur portes en profilé

2

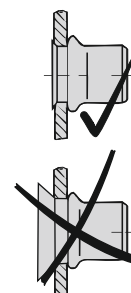


3



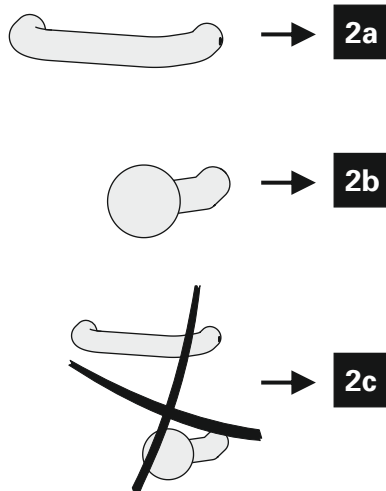
4

M5 Einnietmuttern setzen.
Nicht im Lieferumfang enthalten!
 Insert M5 riv nuts.
Not included!
 Mettre en place l'écrou noyé M5.
Non fourni!



2

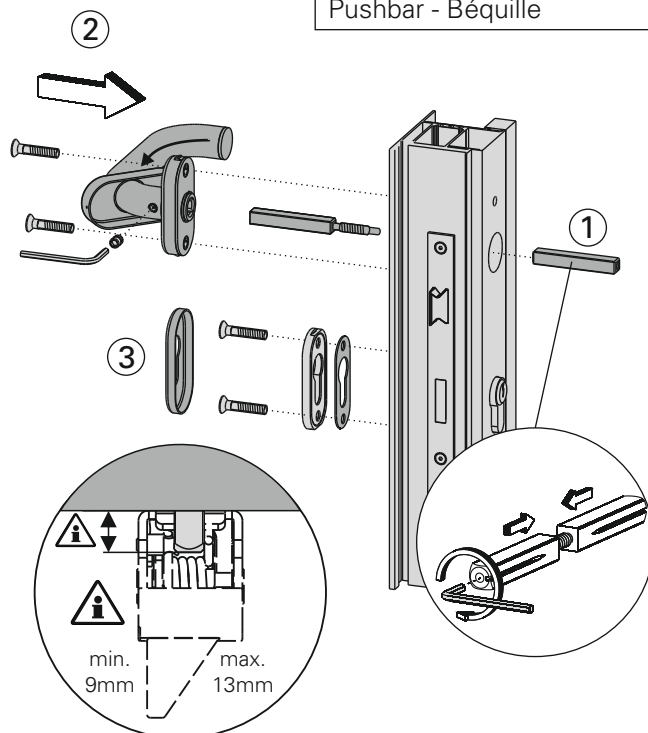
Auswahl Gegenbeschlag
 Selection of counter handle
 Choix de béquille ni bouton



Optional. Nicht im Lieferumfang enthalten!
 As option. Not included!
 En option. Non fourni!

2a

Pushbar - Drücker - Garnitur
 Pushbar - lever - set
 Pushbar - Béquille



Montageanleitung / Assembly instruction / Notice de montage

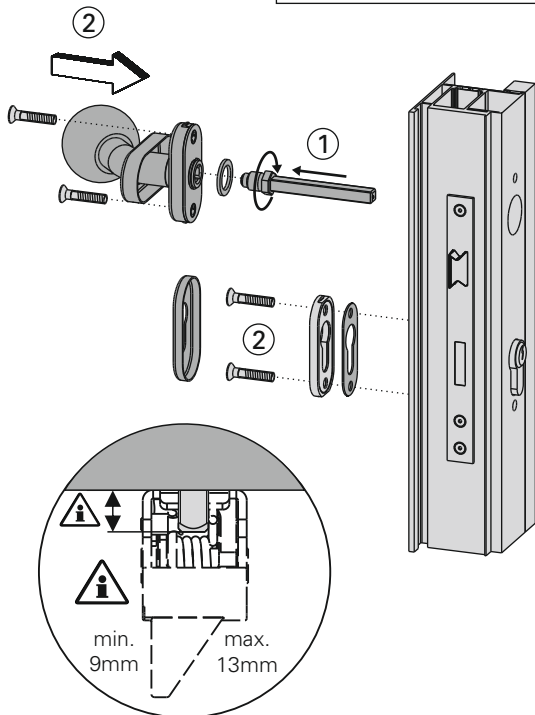
ECO Pushbar EPN 900 IV



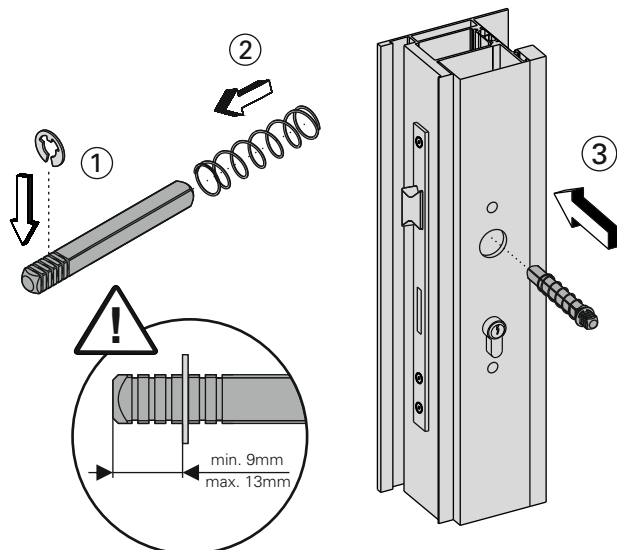
ECO

für Rohrrahmentüren (PZ / RZ) nach EN 1125 : 2008
 for sectional frame doors (PZ / RZ) acc. EN 1125 : 2008
 pour portes en profilés (PZ / RZ) selon EN 1125 : 2008

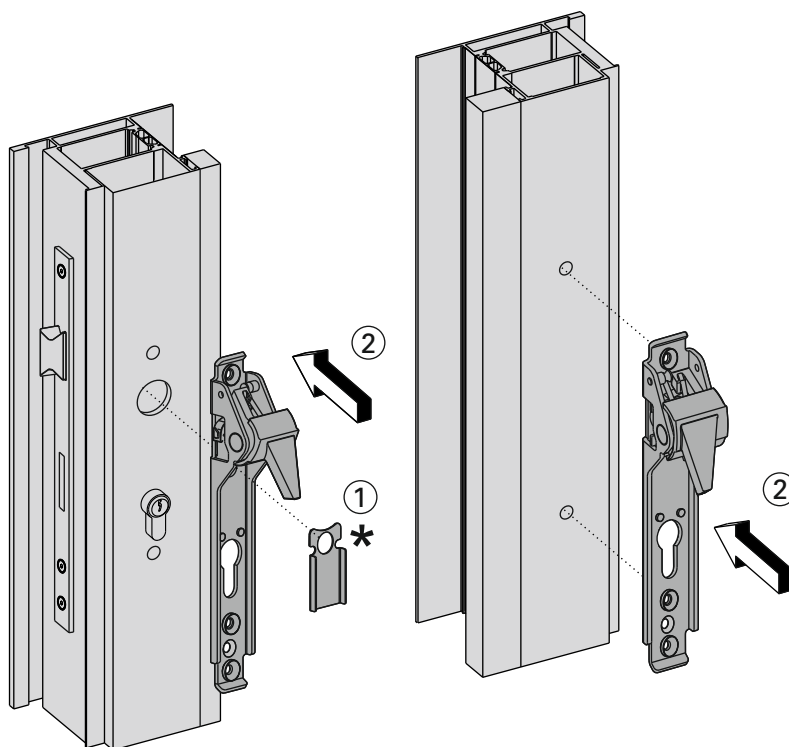
2b Pushbar - Wechsel - Garnitur
 Pushbar - knob - set
 Pushbar - Bouton



2c Montage ohne Gegenbeschlag
 Mounting without counter handle
 Montage sans béquille ni bouton



3



*

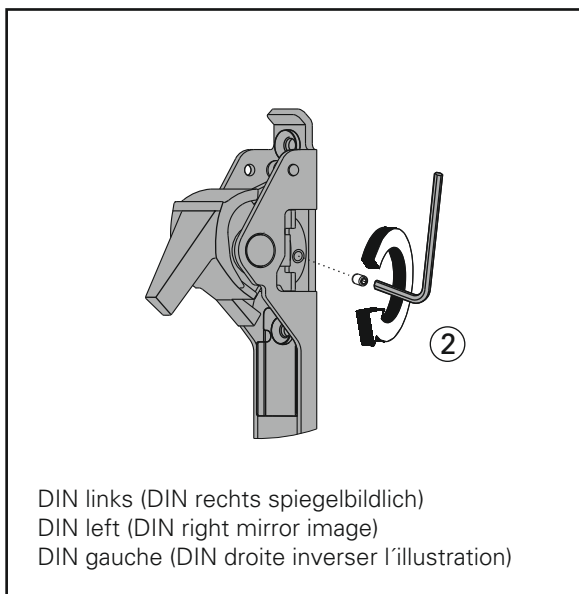
30°	
40°	
45°	entfällt not applicable être supprimé

Schutzfilm auf der Rückseite vor Montage entfernen!
 Remove protective film on the backside before mounting!
 Retirer le film protecteur avant le montage

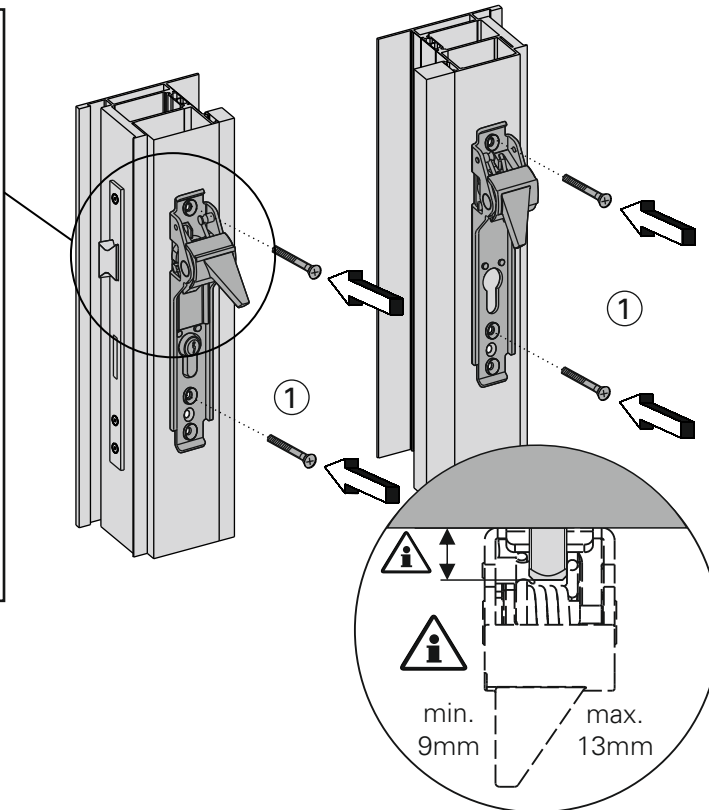


für Rohrrahmentüren (PZ / RZ) nach EN 1125 : 2008
 for sectional frame doors (PZ / RZ) acc. EN 1125 : 2008
 pour portes en profilés (PZ / RZ) selon EN 1125 : 2008

4

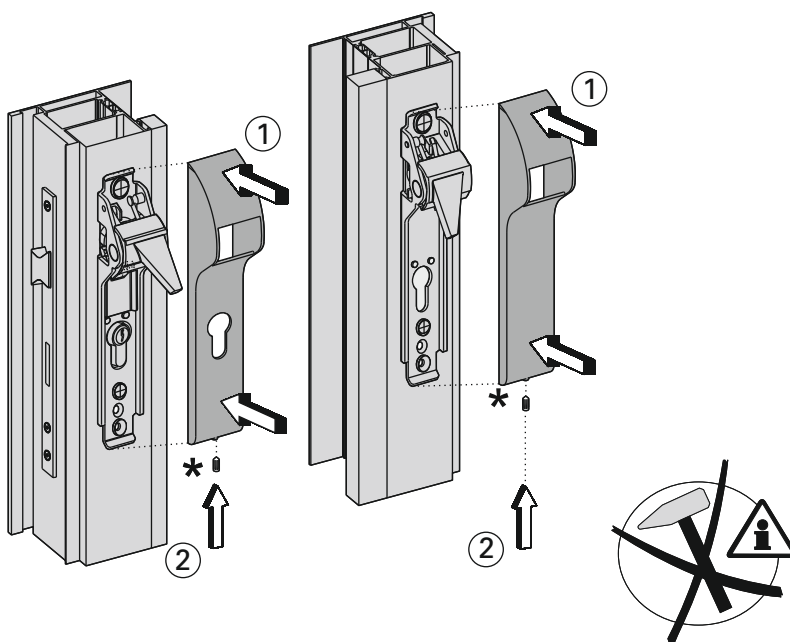


DIN links (DIN rechts spiegelbildlich)
 DIN left (DIN right mirror image)
 DIN gauche (DIN droite inverser l'illustration)



5

* Entfällt bei Kunststoffausführung
 Not applicable with plastic version
 Pas applicable sur la version nylon



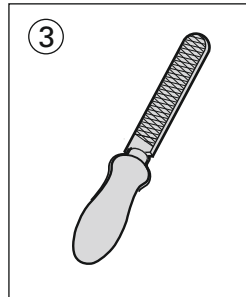
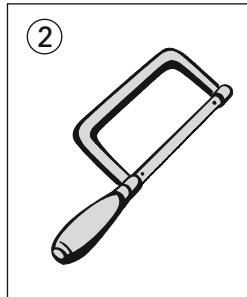
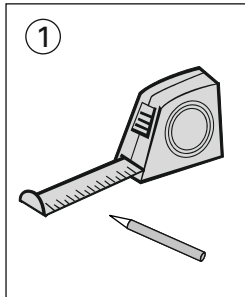
Montageanleitung / Assembly instruction / Notice de montage

ECO Pushbar EPN 900 IV

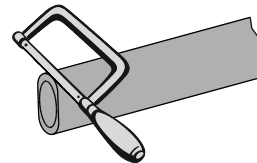
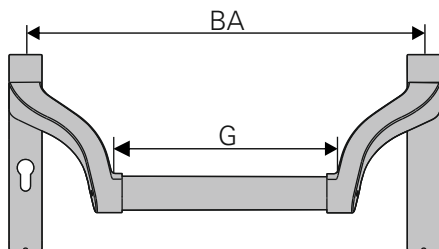


für Rohrrahmenüren (PZ / RZ) nach EN 1125 : 2008
 for sectional frame doors (PZ / RZ) acc. EN 1125 : 2008
 pour portes en profilés (PZ / RZ) selon EN 1125 : 2008

6

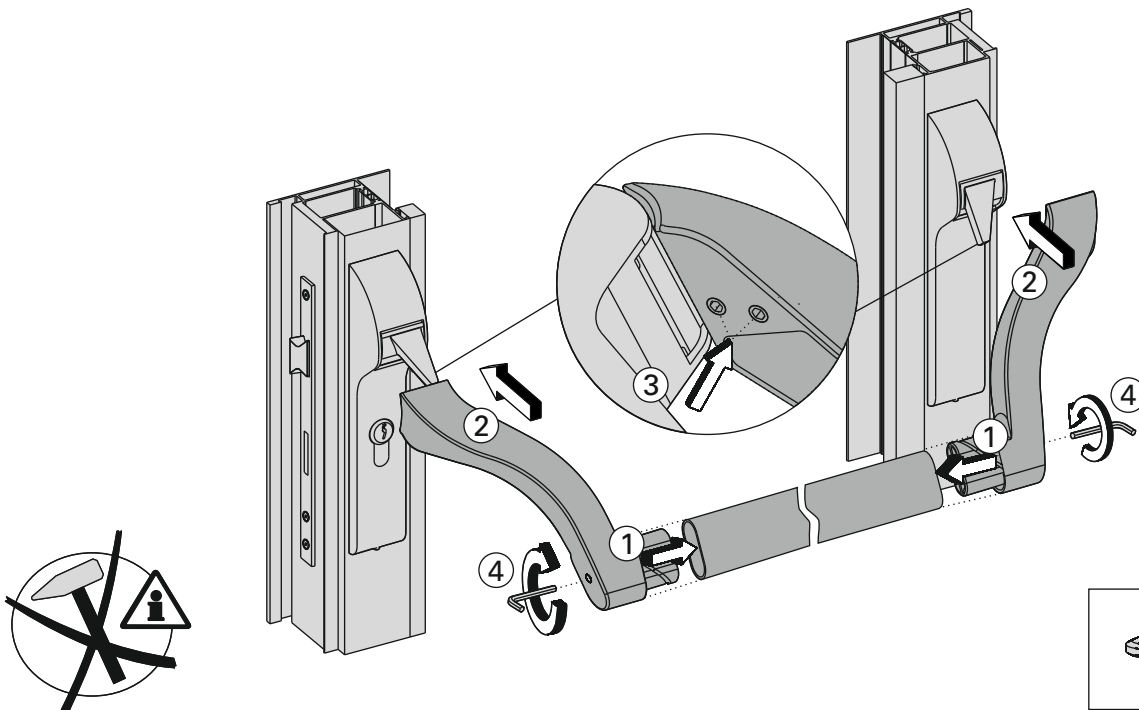


Durch unsachgerechtes Ablängen und Entgraten besteht Verletzungsgefahr!
 There is a risk of injury with inappropriate shortening and trimming!
 Il existe un risque de blessure en cas de mauvaise coupe ou de mauvaise manipulation.



BA	Befestigungsachse	Fixing axis	Entr'axe de fixation
$G = BA - 169 \begin{matrix} +0\text{mm} \\ -1\text{mm} \end{matrix}$	Griffrohr	Bar	Barre

7



Montageanleitung / Assembly instruction / Notice de montage

ECO Pushbar EPN 900 IV

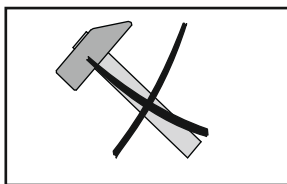


für Rohrrahmentüren (PZ / RZ) nach EN 1125 : 2008
for sectional frame doors (PZ / RZ) acc. EN 1125 : 2008
pour portes en profilés (PZ / RZ) selon EN 1125 : 2008

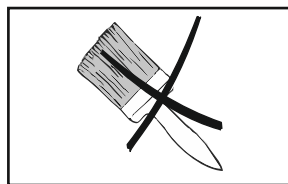
Wartungshinweise

Zur Gewährleistung nach der europäischen Norm EN 1125:2008, sind folgende regelmäßige Wartungskontrollen in Abständen von nicht mehr als einem Monat oder höchstens 20.000 Öffnungszyklen durchzuführen:

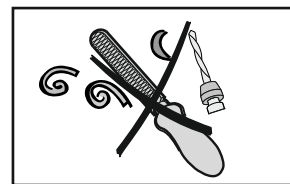
- Inspektion und Betätigung des Paniktürverschlusses, um sicherzustellen, dass sämtliche Teile des Verschlusses in einem zufriedenstellenden betriebsfertigen Zustand sind; mit einem Dynamometer die zum Öffnen des Verschlusses erforderlichen Kräfte messen und registrieren.
- sicherstellen, dass das/die Schließblech/e nicht blockiert ist/sind.
- sicherstellen, dass der Paniktürverschluss entsprechend geschmiert wurde.
- sicherstellen, dass seit der ursprünglichen Montage keine zusätzlichen Verschlüsse an der Tür montiert wurden.
- regelmäßig sicherstellen, dass alle Teile des Systems weiterhin mit der ursprünglich mit dem System gelieferten Liste der zertifizierten Teile konform sind.
- regelmäßig sicherstellen, dass die Betätigungsstange korrekt fest sitzt und mit einem Dynamometer die zum Öffnen des Verschlusses erforderlichen Kräfte messen; sicherstellen, dass die Betätigungskräfte nicht zu stark von den bei der ursprünglichen Installation gemessenen Werten abweichen.
- Es ist zu prüfen bzw. sicherzustellen, dass die Falle, der Riegel und die Verriegelungsstange nicht blockiert sind. Die Tür ist auf korrekte bzw. leichte und ungehinderte Öffnung zu prüfen. Sie darf keinen Verzug aufweisen.
- Es ist sicherzustellen, dass alle Schrauben fest angezogen bzw. alle Teile des Panikverschlusses fest montiert sind.



Bei unsachgemäßer
Behandlung keine Garantie.



Farbe verklebt den
Mechanismus



Feil- u. Bohrspäne verklemmen
die Fallen und Riegel



Bei einer ordnungsgemäßen Montage und Gebrauch, wird der Farbauftrag bei den Beschlägen dem täglichen Gebrauch standhalten. Übermäßiger Kontakt mit harten und scharfen Gegenständen (z. B. Schlüsselbund, Ringen etc.) kann die Oberfläche zerkratzen. Die Funktion wird dadurch jedoch nicht beeinträchtigt. Ein Garantieanspruch kann dann nicht geltend gemacht werden.

Sicherheitshinweise



Die Sicherheitsmerkmale für Personen des vorliegenden Produktes sind für die Übereinstimmung mit EN 1125:2008 wesentlich. Mit Ausnahme der in dieser Anleitung beschriebenen Änderungen sind keine weiteren Änderungen zulässig.

Montageanleitung / Assembly instruction / Notice de montage

ECO Pushbar EPN 900 IV

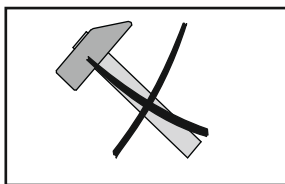


für Rohrrahmentüren (PZ / RZ) nach EN 1125 : 2008
for sectional frame doors (PZ / RZ) acc. EN 1125 : 2008
pour portes en profilés (PZ / RZ) selon EN 1125 : 2008

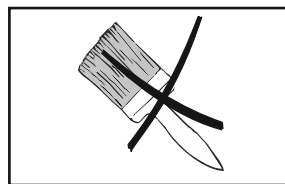
Maintenance instructions

To ensure performances which comply with the EN 1125:2008 European Standard, the following routine maintenance checks are to be performed at intervals of no more than one month, or at least every 20,000 cycles:

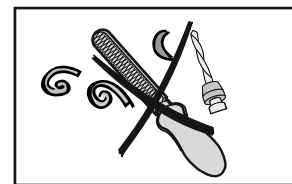
- inspect and operate the panic exit device to check that all the components are in good working condition; use a dynamometer to measure and record the operating force required to open the exit device.
- check that the keeper/s are not blocked.
- check that the panic exit device is well greased.
- check that no extra blocking devices have been fitted on the door since it was originally assembled.
- periodically check that all the system components are correct according to the list of certified components, initially supplied with the system.
- periodically check that the operating element closes properly and measure the operating force needed to open the exit device using a dynamometer; check that there has been no significant change in the operating force recorded during initial assembling.
- It needs to be checked that latch bolt, dead bolt and panic device are not blocked. The door has to be checked for easy opening. No deformation must be seen.
- Check that all screws are tightened / that all parts of the panic device are mounted properly.



No guarantee for improper use



Colour glues the mechanism



Bore chips seize latch and dead bolt



The colour application of the fittings will withstand daily use if mounting and use are done properly. Excessive use with hard or edged items (keys, rings etc) might scratch the surface. The function is, however, not affected. A warranty claim cannot be filed in this case.

Safety instructions



The safety features for persons are of paramount importance for this product in order to ensure compliance with the EN 1125:2008 Standard. No modifications of any kind are permitted, except for those described in these instructions.

Montageanleitung / Assembly instruction / Notice de montage

ECO Pushbar EPN 900 IV

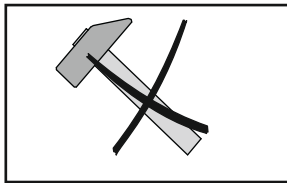


für Rohrrahmentüren (PZ / RZ) nach EN 1125 : 2008
for sectional frame doors (PZ / RZ) acc. EN 1125 : 2008
pour portes en profilés (PZ / RZ) selon EN 1125 : 2008

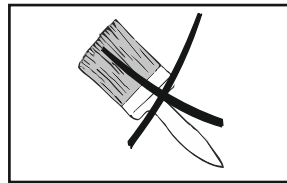
Instruction d'entretien

Afin de s'assurer que les performances sont conformes à la norme européenne EN 1125:2008, il convient d'effectuer des contrôles d'entretien de routine à intervalles d'un mois maximum (ou au moins tous les 20 000 cycles) :

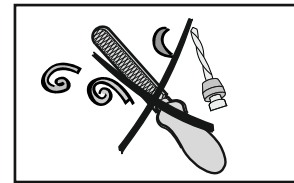
- inspecter et manoeuvrer la fermeture anti-panique pour s'assurer que tous les composants sont en état satisfaisant de fonctionnement ; en utilisant un dynamomètre, mesurer et enregistrer les forces de manoeuvre pour ouvrir la fermeture d'issue de secours.
- s'assurer que la (ou les) gâche(s) est (sont) libre(s) de toute obstruction.
- vérifier que la fermeture anti-panique est lubrifiée.
- vérifier qu'aucun dispositif de verrouillage supplémentaire n'a été ajouté à la porte depuis son installation initiale.
- vérifier périodiquement que tous les composants du système sont encore conformes à la liste des composants certifiés fournis avec le système.
- vérifier périodiquement que l'élément manoeuvrable est correctement serré et, en utilisant un dynamomètre, mesurer les forces de manoeuvre pour ouvrir la fermeture d'issue de secours. Vérifier que les forces de manoeuvre n'ont pas changé de manière significative par rapport aux forces de manoeuvre initiales.
- S'assurer que le pêne ½ tour, le pêne dormant et barre anti-panique ne bloquent pas. Tester le bon fonctionnement de la porte, pas d'obstacles.
- S'assurer que toutes les vis sont bien serrées que toutes les pièces de l'antipanique sont bien montées.



Aucune garantie en cas de vandalisme



Peindre le mécanisme nuit à son bon fonctionnement



Les copeaux de perçage et de limage bloquent le pêne ½ et dormant



Lors d'un montage conforme et d'un usage normal, même fréquent, le laquage des béquillages résistera à un usage quotidien. Un contact excessif (avec des objets durs et coupants ex : clés ou bagues) peut rayer la surface mais le fonctionnement ne sera pas affecté. Dans ce cas aucune garantie ne pourra être accordée.

Instructions de sécurité



Les caractéristiques de ce produit concernant la sécurité des personnes sont d'une importance fondamentale en vue de sa conformité à la norme EN 1125:2008. Aucune modification n'est admise, à l'exception de celles décrites dans les présentes instructions.

Montageanleitung / Assembly instruction / Notice de montage

ECO Pushbar EPN 900 IV



für Rohrrahmentüren (PZ / RZ) nach EN 1125 : 2008
 for sectional frame doors (PZ / RZ) acc. EN 1125 : 2008
 pour portes en profilés (PZ / RZ) selon EN 1125 : 2008

Der EPN 900 IV ist entsprechend der EN 1125 : 2008 als Panikverschluss-System mit Schlössern der u.g. Firmen zugelassen.
 The EPN 900 IV is certified acc. to EN 1125 : 2008 as panic device system with locks of the mentioned companies
 La barre EPN 900 IV est conforme à la norme EN 1125 : 2008 avec les serrures des fabricants cités ci-dessous

Hersteller Pushbar: Manufacturer of Pushbar: Fabricant de la Pushbar:	Hersteller Schloss: Manufacturer of Lock: Fabricants de serrures:	Zertifikats-Nr. No. of certificate Nr de certificats
ECO Schulte GmbH & Co. KG Iserlohner Landstraße 117 D-58706 Menden	ECO Schulte GmbH & Co. KG Iserlohner Landstraße 117 D-58706 Menden	CE
		0432-CPR-00099-02 0432-CPR-00005-01.3
ECO Schulte GmbH & Co. KG Iserlohner Landstraße 117 D-58706 Menden	Sobinco Waregemstraat 5 9870 Zulte Belgium	CE
		1309-CPR-0249
ECO Schulte GmbH & Co. KG Iserlohner Landstraße 117 D-58706 Menden	KFV Karl Fliether GmbH & Co. KG Siemensstraße 10 D-42551 Velbert	CE
		0432-CPR-00048-02
ECO Schulte GmbH & Co. KG Iserlohner Landstraße 117 D-58706 Menden	Roto Frank Austria GmbH Lapp-Finze-Str. 21 A-8401 Kalsdorf	CE
		0432-CPR-00272-02
ECO Schulte GmbH & Co. KG Iserlohner Landstraße 117 D-58706 Menden	Carl Fuhr GmbH & Co. KG Carl-Fuhr-Str. 12 D-42579 Heiligenhaus	CE
		1309-CPR-0131
ECO Schulte GmbH & Co. KG Iserlohner Landstraße 117 D-58706 Menden	Wilka Schließtechnik GmbH Mettmanner Str. 56-64 D-42549 Velbert	CE
		0432-CPR-00005-01
ECO Schulte GmbH & Co. KG Iserlohner Landstraße 117 D-58706 Menden	Beyer & Müller GmbH & Co. KG Am Lindenkamp 55 D-42579 Velbert	CE
		0432-CPR-00082-02
ECO Schulte GmbH & Co. KG Iserlohner Landstraße 117 D-58706 Menden	GEZE GmbH Reinhold-Vöster-Str. 21-29 D-71229 Leonberg	CE
		0757-CPR-229-7013137-4-4

Das Zertifikat der Leistungsbeständigkeit ist auf unserer Webseite unter www.eco-schulte.de zu finden.

Leistungserklärung nach Verordnung (EU) Nr. 305/2011 finden Sie unter <http://www.eco-schulte.de/leistungserklaerungen>
 Declaration of performance according to Regulation (EU) No 305/2011 see <http://www.eco-schulte.de/declarationofperformance>
 Déclaration des performances conformément au règlement (UE) N° 305/2011 voir <http://www.eco-schulte.de/declarationdesperformances>