

## GARAGEN-ROLLTOR NOVOROL

Klarstellung

Anfrage  Bestellung

Kunde \_\_\_\_\_

Bauvorhaben \_\_\_\_\_

FARBE	FARBTON
Verkehrsweiß <input type="radio"/>	▶ ähnlich RAL 9016
Hellelfenbein <input type="radio"/>	▶ ähnlich RAL 1015
Purpurrot <input type="radio"/>	▶ ähnlich RAL 3004
Blassgrün <input type="radio"/>	▶ ähnlich RAL 6021
Anthrazitgrau <input type="radio"/>	▶ ähnlich RAL 7016
Sepiabraun <input type="radio"/>	▶ ähnlich RAL 8014
Graubraun <input type="radio"/>	▶ ähnlich RAL 8019
Weißaluminium <input type="radio"/>	▶ ähnlich RAL 9006
Sand Schwarz <input type="radio"/>	▶ 2100 Sablé
Tiefschwarz <input type="radio"/>	▶ ähnlich RAL 9005

FOLIEN-OBERFLÄCHE
Golden oak (glatt) <input type="radio"/>

OPTIONEN
Kasten und Gleitschiene im Farbton des Torblattes <input type="radio"/>

ROHBAUMASS
Breite _____ mm x Höhe _____ mm

BAURICHTMASS
Breite _____ mm x Höhe _____ mm

Bestellnummer \_\_\_\_\_

Kundennummer \_\_\_\_\_

Datum \_\_\_\_\_

ANTRIEB	
Links (von innen gesehen)* <input type="radio"/>	
Rechts (von innen gesehen)* <input type="radio"/>	
* Inklusiv 2 Stück 2-Kanal-Handsender	

SICHTFENSTER	STÜCK
Carboglas Lamelle im Farbton des Torblattes (von oben in jeder 2ten Lamelle möglich)	_____

BELÜFTUNG	STÜCK
Im Farbton des Torblattes (von unten in jeder 2ten Lamelle möglich)	_____

NOTENTRIEGELUNG
Außenentriegelungsbausatz für Innenroller <input type="radio"/>
Schlüsselverschluss für Außenroller <input type="radio"/>

WEITERES ZUBEHÖR	STÜCK
_____	_____
_____	_____
_____	_____

Montage in der Öffnung

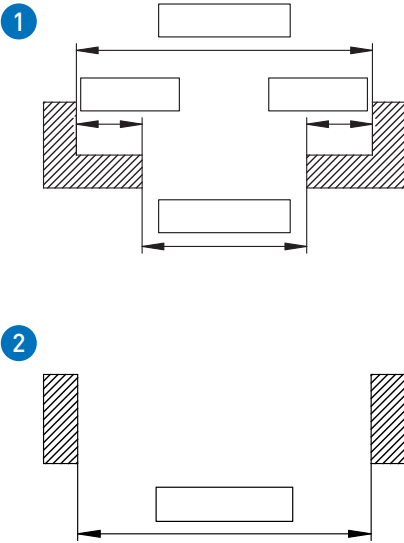
Montage hinter der Öffnung\*

Montage vor der Öffnung

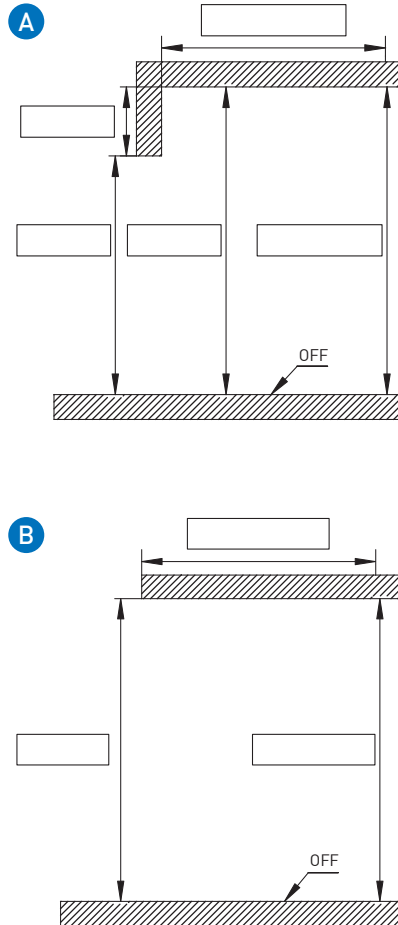
Optimierter Sturz

(Innenseitiges Aufrollen)

BREITENMASSE



HÖHENMASSE



\* Wenn Sie über zusätzlichen Platz im Sturzbereich verfügen, positionieren Sie die Unterseite des Kastens 100 mm über dem Sturz, um die letzte Lamelle zu verdecken. So steht Ihnen die gesamte Öffnung in der Höhe zur Verfügung.