

Gebruikershandleiding

Snelroldeur **NovoSpeed Flex**

Benutzerhandbuch

Schnelllaufrolltor **NovoSpeed Flex**

Manuel de l'utilisateur

Porte a enroulement rapide **NovoSpeed Flex**

NL

DE

FR



novoferm

Gebruikershandleiding
Snelroldeur **NovoSpeed Flex**

Nederlands



Inhoud

1. Orderspecifieke gegevens.....	1
2. Inleiding - Lees dit eerst!.....	2
3. Oneigenlijk gebruik.....	2
4. Garantiebepalingen.....	2
5. Onderdelen van de deur.....	3
6. Productbeschrijving.....	4
7. Technische specificaties.....	5
8. Bediening (gebruik vd deur).....	6
9. Veiligheidsvoorzieningen.....	8
10. Afstellen timer en fotocel.....	8
11. Onderhoud.....	8
12. Storingen.....	9
13. Notities.....	10
Prestatieverklaring.....	11
14. Controle bij oplevering.....	12
Copyright.....	44



Let op!

Afhankelijk van de bestelde toebehoren kan de levering bijkomende handleidingen bevatten, bijvoorbeeld voor de besturing van de deur. Lees deze handleidingen ook zorgvuldig en volledig door. Neem de opmerkingen in acht en volg de veiligheids- en waarschuwingsrichtlijnen van deze handleidingen nauwkeurig op.

+++ WAARSCHUWING +++ WAARSCHUWING +++

Geachte klant,

Dank u voor het kiezen van een Novoferm produkt. We hopen dat u er tevreden over bent en dat het al uw verwachtingen overtreft. Mocht er iets niet naar volle tevredenheid zijn, dan kunt u contact op-nemen op telefoonnummer **088-8888-112***

- Bij het falen van de deur (stroef lopen of andere storingen) dient onmiddellijk met een vakman contact te worden opgenomen voor de controle of herstelling van de deur.
- Deze gebruikershandleiding dient gedurende de gehele gebruiksperiode te worden bewaard!

* alleen beschikbaar in Nederland

* nur in den Niederlanden

* only available in the Netherlands

* disponible uniquement aux Pays-Bas

* sólo está disponible en los Países Bajos

* disponível apenas na Holanda

1 Orderspecifieke gegevens

Deze gebruikershandleiding is van toepassing op de navolgende NovoSpeed snelroldeur:

Type:

.....
Ordernummer:

.....
Datum oplevering:

.....
Servicebedrijf:

Op een van de kolommen en/of op de besturingskast vindt u een typeplaatje, waarop het ordernummer van uw deur staat. Vermeld dit bij contact met uw dealer.

2 Inleiding - Lees dit eerst!

Lees voor gebruik van uw snelroldeur eerst deze gebruikershandleiding volledig door. Goed gebruik van de deur verhoogt uw veiligheid en het heeft een hoge levensduur en minder onderhoudskosten tot gevolg.

Deze gebruikershandleiding beschrijft het gebruik van een deur, gemonteerd en afgesteld door een geautoriseerde dealer of een ter zake kundig monteur.

Uw snelroldeur is ontworpen en geproduceerd volgens de normen van het ISO-9001 kwaliteitsstelsel. Een elektrisch aangedreven deur mag pas gebruikt worden nadat een conformiteitsverklaring is afgegeven (CE-markering aangebracht).

Een Prestatieverklaring volgens EU Verordening Nr. 305/2011 Aanhang III (Bouwproductenverordening) dient vanaf 1 juli 2013 als separaat document aan de gebruiker te worden overhandigd.

Deze handleiding is bedoeld voor de dagelijkse gebruiker van de deur en dient in de directe nabijheid van de deur te worden bewaard.



Waarschuwing

Bij inbedrijfsstelling dient de ter zake kundige monteur te letten op mogelijke gevaren en er zich van te overtuigen dat de deur mechanisch goed functioneert zodat deze met de hand te bedienen is. (EN 12604 en EN 12453).

+++ WAARSCHUWING +++ WAARSCHUWING +++

- Instrueer alle gebruikers hoe men de snelroldeur dient te bedienen.
- Sta niet toe dat derden (bijv. bezoekers) de deur bedienen.

De fabrikant is niet verantwoordelijk voor schade en letsels ontstaan als gevolg van gebruikshandelingen die in tegenspraak zijn met deze handleiding.

Wijziging of uitbreiding van het geleverde product mag enkel door de leverancier worden uitgevoerd.



Belangrijk!

- Het toepassingsgebied van deze snelroldeur is vastgelegd in de EN 13241-1
- De montage, reparatie, onderhoud en demontage van de deur dient door een ter zake kundige monteur te worden uitgevoerd volgens EN12635

+ BELANGRIJK +++ BELANGRIJK +++ BELANGRIJK +

Gebruiksdoel

Deze snelroldeur is bedoeld voor inbouw in het toegangsbereik van personen om zodoende een veilige doorgang van goederen en voertuigen al dan niet begeleid door personen te waarborgen in zowel industriële- bedrijfs- en woonomgevingen. Het toepassingsgebied van deze deur wordt bepaald door EN 13241-1.

Werking van de snelroldeur

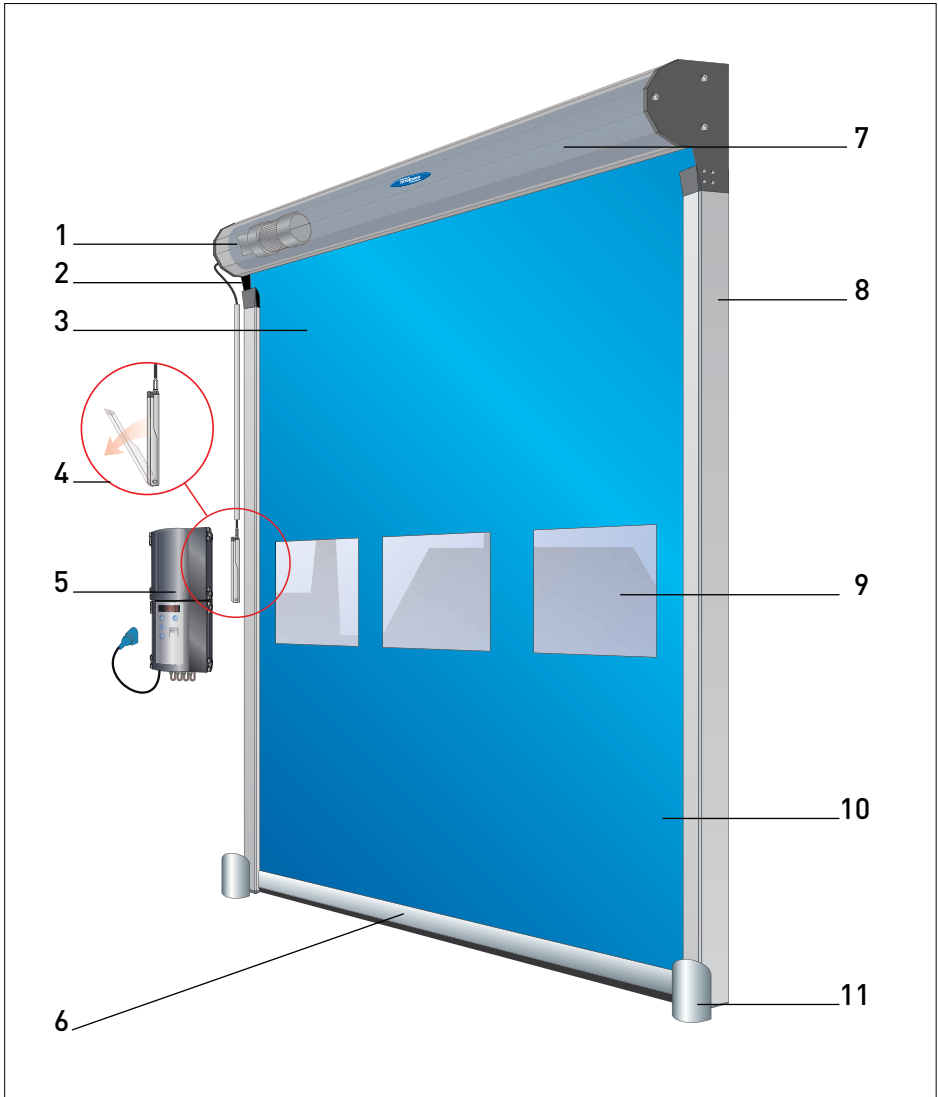
De deur opent door het deurblad op te rollen (zie hfdst.8). Een elektrische aandrijving drijft de as aan. Aan beide zijden van het deurblad bevinden zich kolommen die het deurblad geleiden.

3 Oneigenlijk gebruik

- Plaats nooit voorwerpen tegen het deurblad of tegen de bovenrol.
- Bevestig nooit gewichtverhogende delen aan het deurblad.
- Gebruik de deur nooit als takel.
- Gebruik voor het openen en sluiten nooit andere dan de daarvoor aangebrachte schakelaars.

4 Garantiebepalingen

Novoform voorwaarden, gedeponeed bij de Kamer van koophandel onder nr. 06067599. Versie 1.1 d.d. 20 november 2014.



5 Onderdelen van de deur

- | | | | |
|---|---------------------------------------|----|-----------------------------|
| 1 | Aandrijving | 7 | Bovenrol |
| 2 | Deurplaat detectie | 8 | Kolom |
| 3 | Deurblad 1,2 mm dik | 9 | Transparante venstersecties |
| 4 | Mechanische noodontgrendeling (optie) | 10 | Lichtgordijn |
| 5 | Besturing | 11 | Beschermconsole (optie) |
| 6 | Onderbalk | | |

Gebruikershandleiding Nederlands

NL

6 Productbeschrijving

De Novoferm NovoSpeed Flex is een snelroldeur met elektrische aandrijving, die wordt toegepast in de retail, industrie en utiliteitsbouw in binnentoepassingen. Een snelroldeur is bedoeld als een snelle, gebruiksvriendelijke afscheiding van een ruimte, waardoor een zeer goede tochtwering en klimaatbeheersing wordt bereikt. Dit levert veel energiebesparing op.

6.1 Samenstelling, opbouw

De NovoSpeed Flex heeft een deurblad van 1,2 mm dik, vervaardigd uit een polyesterversterkte kunststof en naar wens voorzien van transparante venstersectie tussen ca. 1250 en 1850 mm van de vloer. De sluitzijde van de deurplaat bestaat uit een aluminium onderbalk met een rubberen afdichtingsprofiel. De geëxtrudeerde aluminium kolommen zorgen voor de geleiding van het deurblad. Deze vormen één strak geheel met de consoles voor de bevestiging van de bovenrol en beschermkap. Vanaf 12 m² wordt standaard deurplaatbalancerings toegepast.

6.2 Materialen

De geleidingen, de wals en de onderbalk zijn van aluminium. De beschermkap is van kunststof. Alle gebruikte kunststof onderdelen zijn recycleerbaar.

6.3 Kleur

Het deurblad is verkrijgbaar in de kleuren blauw (standaard), oranje, geel, zwart, grijs, rood of wit en kan standaard worden voorzien van een venstersectie.

6.4 Aandrijving

De aandrijving bestaat uit een industriële insteekmotor die in de wals is gemonteerd. Hierdoor is de noodzakelijke zijruimte minimaal. Aandrijving standaard aan de rechter zijde van de wals.

6.5 Besturing / bediening

Het besturingssysteem regelt een veelheid aan functies, zoals:

- regelbare openstandtijd
- traploze snelheidsregeling m.b.v. frequentieregeling voor het openen en sluiten van de deur
- service- en bedrijfsstand
- 7-segment display voor controle van de diverse functies
- keuze voor permanent open of permanent dicht

Andere bedieningsvormen die op de standaard besturing kunnen worden aangesloten zijn:

- bediening d.m.v. trekschakelaar, sleutelschakelaar, drukknop, fotocel, radar, inductielusdetectie of radiografisch met zender en ontvanger

6.6 Beveiliging

Veiligheidslichtscherm (IP65 en tot maximaal 2500 mm hoogte). Als dit scherm wordt onderbroken door een obstakel, dan zal de deur automatisch volledig openen totdat het scherm opnieuw wordt vrijgegeven. Dit geldt niet voor de gesloten stand van de deur.

6.7 Bouwkundige voorzieningen en aansluiting

- onder normale omstandigheden zijn er voor de montage en bevestiging van een NovoSpeed Flex geen speciale bouwkundige voorzieningen noodzakelijk. Er dient wel voldoende ruimte te zijn voor de montage van de deur
- voor het elektrisch aansluiten dient er een wandcontactdoos te zijn binnen een straal van 500 mm van de te plaatsen schakelkast (CEE-form blauw, 1 x 230V afgezekerd, traag 16 A en voorzien van een aardlekschakelaar van minimaal 300 mA). Deze wordt standaard op ca. 1500 mm hoogte van de vloer aan de aandrijfszijde geplaatst

6.8 Extra's

Besturing en bediening

- bediening door drukknoppen, trekschakelaars, fotocel, radar, inductielus of radiografisch. Andere bedieningsvormen op aanvraag
- 'halve hoogte'-stop (t.b.v. personendoorgang)
- sluisbesturing in combinatie met een andere deur
- geïntegreerde en verlichte drukknoppenset (op-stop-neer) in de geleidekolom

Beveiliging

- aansluiting van verkeerslichten (rood/groen of rood en groen) of oranje flitslamp
- mechanische noodontgrendeling (na ontgrendeling opent de deur)

Uitvoering

- geleidekolommen in RAL-kleur naar keuze (poedercoating)
- kunststof kap over de wals en aandrijving
- full colour bedrukking van de deurplaat (op aanvraag)

7 Technische gegevens

7.1 Afmetingen

- max. breedte 4250 mm
- max. hoogte 5000 mm
- max. oppervlak (B x H) 20 m²
- max. windbelasting 5 Beaufort
- zijruimte t.p.v. kolommen 160 mm
- diepte afdekkap 420 mm
- benodigde inbouwdiepte voor de afdekkap 650 mm
- bovenruimte 450 mm

7.2 Aandrijving

- netspanning standaard: LNPE~230V/50Hz/16AT
- beschermingsgraad IP55
- opgenomen vermogen max. 2,2 kW

7.3 Prestaties

- besturing met frequentieregeling, waarbij:
 - max. openingssnelheid 2 m/s
 - max. sluitsnelheid ca. 0,5 m/s

8 Bediening en gebruik van de deur



Waarschuwing

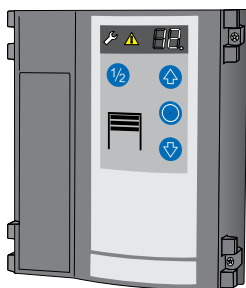
Door een defecte deur kunnen personen gewond of voorwerpen beschadigd worden. Gebruik de deur alleen wanneer deze zich in een foutloze toestand bevindt.

Door deurbewegingen kunnen personen gewond of voorwerpen beschadigd raken.

- Zorg er voor dat zich tijdens de deurbeweging geen personen of voorwerpen in het bereik van de deur bevinden.
- Grijp tijdens de deurbeweging niet in de kolom of in de bovenrol.
- Plaats nooit voorwerpen tegen het deurblad of tegen de bovenrol.
- Bevestig geen onderdelen aan het deurblad die het deurblad zwaarder of dikker maken.
- Gebruik de deur nooit om personen of voorwerpen op te tillen.

++ WAARSCHUWING ++ WAARSCHUWING ++

De besturing maakt een aantal uiteenlopende bedrijfsmodusden mogelijk:



8.1 Dodemansknop OPEN [↑] / dodemansknop DICT [↓]

Door de toets [↑] ingedrukt te houden gaat de deur open tot de eindpositie OPEN is bereikt, of tot door de toets los te laten de beweging van de deur wordt gestopt. De deur wordt gesloten door de toets [↓] ingedrukt te houden (dodemansknopfunctie) tot de eindpositie bereikt is. Wanneer de toets [↓] tijdens de sluitbeweging wordt losgelaten, stopt de deur onmiddellijk.

8.2 Impuls OPEN / Dodemansknop DICT

Door heel even op de toets [↑] te drukken of met behulp van de externe impulsgever start de beweging om de deur te openen tot de eindpositie OPEN is bereikt of tot de beweging door op de toets [○] te drukken gestopt wordt. Wanneer opnieuw op de toets [↑] wordt gedrukt, zal de deur verder worden geopend. De deur wordt gesloten door de toets [↓] ingedrukt te houden (dodemansknopfunctie) tot de eindpositie van de deur is bereikt. Wanneer de toets [↓] tijdens de sluitbeweging losgelaten wordt, zal de beweging van de deur onmiddellijk stoppen.

8.3 Impuls OPEN / Impuls DICT

Door heel even op toets [↑] te drukken of met behulp van de externe impulsgever zal de deur open gaan tot de eindpositie OPEN is bereikt of tot de beweging door middel van toets gestopt wordt. Door heel even op toets [↓] te drukken, gaat de deur weer dicht tot de eindpositie DICT is bereikt.

Voor deze bedrijfsmodus moet een sluitkantbeveiliging (menu 35) zijn bereikt.

Wanneer de sluitkantbeveiliging tijdens de sluitbeweging geactiveerd wordt, zal de deur stoppen en de richting van de beweging omgekeerd worden. Tijdens het openen is het activeren van deze beveiliging niet van invloed. In geval van een defect kan de deur met behulp van de toets [↓] worden gesloten.

8.4 AR-bedrijf

Door heel even op toets [↑] te drukken (of met behulp van de externe impulsgever) begint de deur open te gaan tot de eindpositie OPEN bereikt is of de deur via de [○] toets gestopt wordt. Na afloop van de ingestelde openingstijd start er een voorwaarschuwingstijd van 10 seconden, waarna de deur automatisch dichtgaat.

Wanneer in de OPEN-positie of tijdens de DICT-beweging op de [○] toets wordt gedrukt, dan blijft de deur in de stand van dat moment staan totdat opnieuw een impuls of gegeven wordt.

Indien menu 36 op "5" of "6" ingesteld is, stopt de deur tijdens de loop van de deur. Vervolgens gaat de ophoudtijd weer van start.

8.5 Modus "OPEN/DICHT"

In dezelfde bedrijfsmodus als de 1-baansregeling met rood/groen stoplicht (optioneel stoplicht-besturing A800), maar de ontvanger blijft op de aandrijving aangesloten.

Verloop van de werking voor externe impuls-generatoren:

- Impulsgave in positie "DICHT": Aandrijving start en brengt deur in de positie "OPEN".
- Impulsgave tijdens de beweging naar de positie "OPEN": Zonder invloed gaat deur terug open.
- Impulsgave in positie "OPEN": Deur wordt gesloten.
- Impulsgave tijdens de beweging naar de positie "DICHT": Deur stopt en gaat terug open.

8.6 AR-bedrijf met verkorten door fotocel

Deze functie werkt als hierboven beschreven, maar een onderbreking van de fotocel breekt de ingestelde openingstijd af en de voorwaarschuwingstijd begint. Na afloop van de voorwaarschuwingstijd sluit de deur automatisch.

8.7 Deur half open

Door op de toets **[1/2]** te drukken, wordt de ingestelde 1/2 deuropening (menu 32) aangestuurd. Deze functie is er niet in de bedrijfsmodus dodemansknop OPEN / dodemansknop DICHT.

8.8 Verlichting en of voorwaarschuwingslicht

De besturing beschikt over 2 relaisuitgangen waar mee de verlichting of het voorwaarschuwingslicht geschakeld worden (menu 45 en 46).

8.9 Functie sleutelschakelaar (optie)

De besturing heeft een ingang voor een sleutelschakelaar. Hiermee hebt u de mogelijkheid de volgende functies (menu 50) te activeren:

1. Impulsgever "OPEN – STOP – DICHT"
2. Het bedieningsveld van de besturing wordt geblokkeerd
3. Alle externe bedieningselementen worden geblokkeerd
4. Het bedieningsveld van de besturing en alle externe bedieningselementen worden geblokkeerd
5. Gedurende 10 seconden zijn het bedieningsveld van de besturing en alle externe bedieningselementen geactiveerd
6. Omschakeling van de bedrijfsmodus naar Impuls OPEN / dodemansknop DICHT
7. Slechts 1/2 deuropening

8.10 Externe commandoapparaten / impulsgevers

De deur kan via externe commandoapparaten / impulsgevers geopend en gesloten worden.

8.11 Draadloos handzender (optie)

- Toets: Start
Eerste impuls geven:
De aandrijving start en brengt de deur in de ingestelde eindpositie OPEN of DICHT.
- Impuls geven tijdens de beweging:
De deur stopt.
- Opnieuw een impuls: De deur beweegt in de tegengestelde richting verder.

AR-bedrijf:

Impuls: Deur open.

Toets voor deur half open:

Functie als bij de toets Start, de deur gaat echter slechts half open tot de hiervoor ingestelde positie is bereikt.

Toets: Lichtfunctie

De lichtfunctie heeft betrekking op een continu licht dat onafhankelijk van de beweging van de deur "aan / uit" geschakeld kan worden.

8.12 Servicemelding

Wanneer de besturing de behoefte aan een controle constateert, zal de servicemelding oplichten. Raadpleeg in dat geval uw vakbedrijf.

Gebruikershandleiding Nederlands

NL

9 Veiligheidsvoorzieningen

De deur is volgens de norm voorzien van een aandrijving met ingebouwde afrolbeveiliging.

Een veiligheidslichtscherm wordt standaard toegepast.

9.1 Veiligheidslichtscherm

Het veiligheidslichtscherm wordt vanaf de vloer tot aan een hoogte van 2500 mm in de deuropening geplaatst. Als de infrarood straal tijdens het sluiten wordt onderbroken door een voorwerp in de dagopening, dan stopt de deur en gaat vervolgens volledig open. Nadat de ingestelde tijd verstreken is en het veiligheidslichtscherm vrij is, zal de deur opnieuw sluiten. In gesloten stand of tijdens het openen heeft het veiligheidslichtscherm geen effect.

10 Afstellingen

10.1 Afstelling van de 'timer'

Deze wordt ingesteld met parameter 44 zoals beschreven in de besturingshandleiding.

10.2 Afstelling van de veiligheidsfotocel

Als de straal van de veiligheidsfotocel niet wordt onderbroken dan brandt een rode LED (op de bovenzijde van de fotocel). Mocht de LED niet branden terwijl de straal niet onderbroken is (dus geen object in de opening), dan is de fotocel waarschijnlijk niet goed uitgericht t.o.v. de reflector. In dit geval moet de fotocel opnieuw worden gericht op de reflector. Als de reflector van de fotocel verontreinigd is, of als de fotocel op de rand van de reflector gericht is, dan knippert de rode LED op de fotocel en vraagt daarmee om correctie.

Alle andere afstellingen dienen door ter zake kundige monteurs te worden uitgevoerd!

11 Onderhoud

Algemeen

Alle draaipunten zijn zelfsmierend uitgevoerd en behoeven derhalve geen onderhoud. Onder extreme omstandigheden (agressief milieu) adviseren wij alle draaipunten halfjaarlijks (of naar noodzaak) opnieuw van smering te voorzien.

11.1 Dagelijks

Verwijder vuil en obstakels, die het functioneren van de deur kunnen verhinderen.

11.2 Wekelijks

Controleer de deur op beschadigingen.

Controleer de deur op goed functioneren.

11.3 Maandelijks

Controleer het functioneren van de motorrem. Deze moet duidelijk hoorbaar 'klikken' bij het openen en sluiten van de deur.

11.4 Jaarlijks

De deur moet minstens één keer per jaar door een terzake kundige monteur worden gecontroleerd op functioneren en conditie van de constructie. Hiervoor kan eventueel een onderhoudscontract worden afgesloten. Onder extreme omstandigheden kan in overleg met Novoferm vaker controle plaatsvinden.



Belangrijk!

Indien onderhoud niet jaarlijks door een gekwalificeerd servicebedrijf, met originele onderdelen uitgevoerd wordt vervalt elke aanspraak op garantie. (Informeert hiervoor bij uw dealer).

+ BELANGRIJK +++ BELANGRIJK +++ BELANGRIJK +

11.5 Deurplatreiniging

De deurplaat is gemaakt van kunststof. Gebruik géén bijtende stoffen, maar water, neutrale zeep of speciale deurplatreiniger.



Belangrijk!

De veer en de kogels dienen elk jaar of bij 100.000 deurbewegingen te worden vervangen, afhankelijk van welke situatie zich eerder voordoet. Zie 11.6

+ BELANGRIJK +++ BELANGRIJK +++ BELANGRIJK +

11.6 Slijtage aan onderdelen

Om de deur blijvend in goede conditie te houden dienen de volgende onderdelen die aan slijtage onderhevig zijn één keer per jaar of bij elke 100.000 deurbewegingen - afhankelijk van welke situatie zich eerder voordoet - te worden vervangen:

Bij de NovoSpeed Flex:

- De veer van de balancering
- De kunststof kogels in het deurblad

Bovendien moeten de kunststof geleidestukken en de spanriem na 500.000 deurbewegingen worden vervangen.

Bij gebruik van een opsteek-aandrijving moet ook de rem na 500.000 deurbewegingen worden vervangen.

12 Storingen

12.1 Storingen die u zelf kunt verhelpen

- **De deur reageert nergens op**
 1. controleer of er voedingsspanning aanwezig is.
 2. zie de foutcode op het display van de besturing. Met de foutcode kunt u in de handleiding van de besturing opzoeken wat de foutcode betekent en of u deze eventueel zelf kunt verhelpen. Als dat niet het geval is kunt u de foutcode doorgeven aan uw servicebedrijf.
- **De deur sluit niet meer**
 1. controleer de aansluiting en afstelling van de veiligheidsfotocel (zie onderdelen 10 en 11 van hoofdstuk 5).
 2. is een van de externe bedieningen geactiveerd? (Er kan bijvoorbeeld een metalen voorwerp op een inductielus staan!)

12.2 Storingen die u NIET zelf kunt verhelpen

Verzamel de volgende gegevens alvorens uw servicebedrijf te bellen:

- Het serienummer (s/n) zoals vermeld op het typeplaatje. Dit vindt u op een van de kolommen of op de besturingskast.
- Op de besturingskast zit een display dat foutcodes aangeeft. Geef deze foutcode door aan uw servicebedrijf.

Tip: Deze foutcode kunt u ook terugvinden in de handleiding van de besturingskast. Aan de hand van de foutcode is het mogelijk om eenvoudige storingen zelf te verhelpen.

PRESTATIEVERKLARING Nr. 0100-CPR-2013

- Unieke identificatiecode van het producttype: **Speedroller**
- Type-, partij- of serienummer, dan wel een ander identificatiemiddel voor het bouwproduct, zoals voorgeschreven in artikel 11, lid 4: **zie CE-kenmerking**
- Beoogde gebruiken van het bouwproduct, overeenkomstig de toepasselijke geharmoniseerde technische specificatie, zoals door de fabrikant bepaald:
Handbediende of aangedreven deur of poort in een voor personen toegankelijk gebied, voor de veilige begeleiding of bestuurd aanvoer van goederen en/of voertuigen in de industrie-, handel- of woonomgeving.
- Naam, geregistreerde handelsnaam of geregistreerd handelsmerk en contactadres van de fabrikant, zoals voorgeschreven in artikel 11, lid 5:

Novoferm Nederland BV
 Industrierweg 9
 4181 CA Waardenburg, Nederland
 Tel.: +31(0)418 654700 / Fax: +31(0)88 8888505
 E-mail: info@novoferm.nl

-
- Het systeem of de systemen voor de beoordeling en verificatie van de prestatiebestendigheid van het bouwproduct, vermeld in bijlage V: **Systeem 3**
- Indien de prestatieverklaring betrekking heeft op een bouwproduct dat onder een geharmoniseerde norm valt:
De erkende keuringsinstantie NB-nr.: 0044 TÜV Nord Cert GmbH, D-45141 Essen, SP Technical Research Institute of Sweden, SE-501 15 Borås voerde de productkeuring uit op basis van een typekeuring en maakte keuringsrapporten op over de prestatie-eigenschappen van het product. De fabriekseigen productiecontrole voldoet aan de vereisten van EN ISO9001:2008.
-
- Aangegeven prestatie:

Wezenlijke kenmerken	Vermogen	Geharmoniseerde technische specificatie
Waterdichtheid	zie CE-kenmerking	EN 13241-1:2003+A1:2011
Vrijkomen van gevaarlijke substanties	NPD	
Weerstand bij windlast	zie CE-kenmerking	
Thermische weerstand	NPD	
Luchtdoorlatendheid	zie CE-kenmerking	
Veilig openen (bij verticaal bewegende deuren)	pass	
Bepaling van de geometrie van glasbouwdelen	NPD	
Mechanische vastheid en stabiliteit	pass	
Bedrijfskrachten (bij motorisch aangedreven deuren)	pass	
Duurzaamheid van waterdichtheid, thermische weerstand en luchtdoorlatendheid	zie CE-kenmerking	

- De prestaties van het in de punten 1 en 2 omschreven product zijn conform de in punt 9 aangegeven prestaties en zijn in combinatie met de voorgeschreven deuraandrijvingen **SE 3.5.120-25,0, SE 4.5-90-25,4, SE 6.0-115-25,4, SI 13.70-30, SI 13.70-40, SI 20.90-30, SI 30.46-40, SI 35.60-40, CHFA42_TB080, SE 4.250-25,4 FU, SI 25.46-30, SI 20.100-30 FU, SI 8.180-25,4 FU** conform met de van toepassing zijnde bepalingen van de
 - EG-machinerichtlijn (richtlijn 2006/42/EG) / Geharmoniseerde technische specificatie: EN 12453:2000
 - EG-laagspanningsrichtlijn (richtlijn 2014/35/EG) / Geharmoniseerde technische specificatie: EN 60335-1:2010, EN 60335-2-95:2004
 - EMC-richtlijn (2014/30/EG) / Geharmoniseerde technische specificatie: EN 61000-6-2:2005, EN 61000-6-3:2007

De overeenstemming werd aangetoond door de erkende instantie conform nummer 7.

Deze prestatieverklaring wordt verstrekt onder de exclusieve verantwoordelijkheid van de in punt 4 vermelde fabrikant.

Ondertekend voor en namens de fabrikant door:

F.W. Rieder, Algemeen directeur Novoferm Nederland BV
 Waardenburg, 07.03.2013

Handtekening:



F.W. Rieder, Algemeen directeur Novoferm Nederland BV

.....
 Wij verklaren dat de voorschriften van de fabrikant in acht werden genomen.

Naam en adres van de inbouwfirma

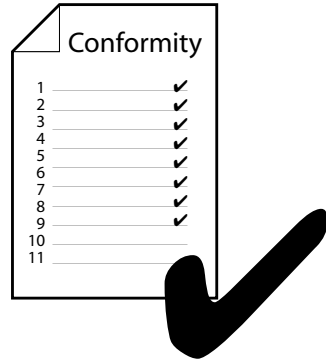
Plaats, datum:

Handtekening:

Controle bij oplevering

NL

14



- Controleer alle veiligheidsvoorzieningen van de deur en stel deze zonodig opnieuw af.
- Controleer alle functies van de deur volgens de controlelijst en teken de ingevulde lijst af.
- De CE-conformiteitsverklaring moet door de monteur worden ingevuld en volgens de CE-richtlijnen worden overhandigd.
(De CE Declaratie vindt u als bijlage in deze gebruikershandleiding.)

Controlelijst

Locatie van de deur:

In gebruik genomen op:

1	Deurplaat	goedgekeurd	4	Aandrijving	goedgekeurd
1.	Conditie deurplaat	<input type="checkbox"/>	14.	Bevestiging	<input type="checkbox"/>
2.	Bevestiging aan deurwals	<input type="checkbox"/>	15.	Lekkage	<input type="checkbox"/>
3.	Bevestiging onderbalk	<input type="checkbox"/>	16.	Motorrem (hoorbare klik)	<input type="checkbox"/>
4.	Lasnaden in deurplaat	<input type="checkbox"/>	17.	Afstelling eindposities	<input type="checkbox"/>
5.	Bevestiging kogels *	<input type="checkbox"/>	5	Span- / balanceersysteem *	goedgekeurd
6.	Verstevigings profielen *	<input type="checkbox"/>	18.	Spanriem / elastiek	<input type="checkbox"/>
2	Onderbalk	goedgekeurd	19.	Bevestiging spanriem / elastiek	<input type="checkbox"/>
7.	Geleidedstukken	<input type="checkbox"/>	20.	Keerrollen	<input type="checkbox"/>
8.	Bodemrubber *	<input type="checkbox"/>	21.	Oprolschijven	<input type="checkbox"/>
9.	Break-Away *	<input type="checkbox"/>	22.	Spanveer *	<input type="checkbox"/>
3	Kolom	goedgekeurd	23.	Gesp lussen *	<input type="checkbox"/>
10.	Kolombevestiging aan de muur	<input type="checkbox"/>	24.	Gesp vastgedraaid *	<input type="checkbox"/>
11.	Bevestiging consoles a.d. muur	<input type="checkbox"/>			
12.	Deuken / krassen	<input type="checkbox"/>			
13.	Zijafdichting vast	<input type="checkbox"/>			

Deze montage handleiding dient aan de klant te worden overhandigd en moet gedurende de gehele gebruikperiode worden bewaard!

12

6 Besturing

25. Drukknoppen op de kast
 26. Stop schakelaar
 27. Bekabeling algemeen

goedgekeurd

7 Bediendingen

28. Drukknoppen *
 29. Trekschakelaar *
 30. Fotocel + reflector *
 31. Radar *
 32. Inductielus *
 33. Ontvanger *
 34. Handzender *
 35. Sleutelschakelaar *

goedgekeurd

8 Beveiliging

36. Veiligheidsfotocel *
 37. Kantbeveiliging *
 38. Lichtscherm *
 39. Infrarood *

goedgekeurd

9 Afdekkap *

40. Bevestiging
 41. Dichtheid

goedgekeurd

10 Diversen

42. Onderhoudssticker
 43. Typeplaatje

goedgekeurd

* indien van toepassing

Verklaring monteur en/of montagefirma

Wij verklaren, dat de aangaven van de fabrikant volgens **EN13241-1 Bedrijfsdeuren productnorm ahanghang IIA** in acht genomen zijn.

Firmastempel

Montagefirma:

Plaats van oplevering:

 Straat + huisnummer:

 Datum:

 Postcode / plaats:

 Naam monteur:

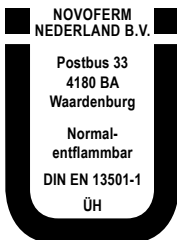
 Telefoon / fax:

 Handtekening monteur:

Benutzerhandbuch

Schnellaufrolltor **NovoSpeed Flex**

Deutsch



Dieses Tor ist gekennzeichnet mit dem Ü-Zeichen gemäß § 24, Abs. 4 MBO des Deutschen Institut für Bautechnik.



Inhalt

1. Auftragspezifische Details	15
2. Einführung - Bitte zuerst lesen!	16
3. Falscher Gebrauch	16
4. Garantiebedingungen	16
5. Torteile	17
6. Produktbeschreibung	18
7. Technische Daten	19
8. Betrieb (Verwendung des Tors)	20
9. Sicherheitsvorrichtungen	22
10. Einstellen des Timers und der Fozelle	22
11. Wartung	22
12. Fehler	23
13. Anmerkungen.....	24
Leistungserklärung.....	25
14. Checkliste Auslieferung.....	26
Copyright	44

Sehr geehrter Kunde,

vielen Dank, dass Sie sich für ein hochwertiges Novoform-Produkt entschieden haben. Wir hoffen, Sie sind mit dem Produkt zufrieden und es übertrifft Ihre Erwartungen.

- **Sollte das Tor nicht richtig funktionieren (schwer zu bewegen oder andere Störungen), sollten Sie sich umgehend an einen Spezialisten wenden, um das Tor reparieren zu lassen.**
- Diese Bedienungsanleitung muss während der gesamten Nutzungszeit in Reichweite aufbewahrt werden!

DE

1 Auftragspezifische Details

Diese Bedienungsanleitung gilt für das folgende NovoSpeed Schnelllaufrolltor:

Typ:

Bestellnummer:

Lieferdatum:

Servicecenter:

Das Typenschild befindet sich auf einem der Pfeiler und/oder auf dem Steuerkasten. Das Typenschild zeigt die Bestellnummer des Tors an. Bitte geben Sie diese an, wenn Sie sich an Ihren Händler wenden.



Hinweis!

Je nach bestellten Zubehörteilen kann es sein, dass die Lieferung zusätzliche Anleitungen, zum Beispiel für die Steuerung des Tors, enthält. Bitte lesen Sie diese Anleitungen sorgfältig und gründlich durch. Bitte lesen Sie die Anmerkungen sorgfältig durch und stellen Sie sicher, dass Sie die Sicherheitshinweise und Warnrichtlinien in diesen Anleitungen einhalten.

+++ HINWEIS +++ HINWEIS +++ HINWEIS +++

Deutsche Bedienungsanleitung

2 Einführung - Bitte zuerst lesen!

Lesen Sie diese Bedienungsanleitung sorgfältig durch, bevor Sie das Schnellaufrolltor verwenden. Die korrekte Verwendung des Tors erhöht Ihre Sicherheit und führt zu einer langen Nutzungsdauer und geringen Servicekosten.

Diese Anleitung beschreibt die Verwendung eines Tors, das von einem autorisierten Händler oder einem entsprechend qualifizierten Techniker installiert und konfiguriert wurde.

Das Schnellaufrolltor wurde in Übereinstimmung mit den ISO-9001 Qualitätssystemstandards entwickelt und gefertigt. Ein elektrisch angetriebenes Tor kann erst in Betrieb genommen werden, nachdem eine Konformitätserklärung dafür ausgestellt wurde (CE-Kennzeichen angebracht).

Ab 1. Juli 2013 muss eine Leistungserklärung in Übereinstimmung mit EU-Verordnung Nr. 305/2011 Anhang III (die Verordnung zu Bauprodukten) Benutzern als getrenntes Dokument übergeben werden.



Warnung

Bei Inbetriebnahme des Tors muss der qualifizierte Fachmann dieses auf potenzielle Gefahren prüfen und sich selbst davon überzeugen, dass das Tor ordentlich funktioniert und dass es von Hand betätigt werden kann. (EN 12604 und EN 12453).

+ WARNUNG + + + WARNUNG + + + WARNUNG +

Dieses Handbuch richtet sich an die alltäglichen Benutzer des Tors und ist in der unmittelbaren Nähe zum Tor aufzubewahren.

- Unterweisen Sie alle Benutzer in der Bedienung des Schnellaufrolltors.
- Lassen Sie keine Dritten (zum Beispiel Besucher) das Tor betätigen.

Der Hersteller übernimmt keine Verantwortung für Schäden und/oder Verletzungen, die durch die Nichtbefolgung der Anweisungen in diesem Handbuch verursacht werden.

Das Produkt darf nur vom Lieferanten modifiziert oder ergänzt werden.



Wichtig!

- Der Anwendungsbereich dieses Schnellaufrolltors ist in EN 13241-1 dargelegt
- Die Installation, Reparatur, Wartung und Zertlegung des Tors muss von einem qualifizierten Fachmann gemäß EN12635 ausgeführt werden.

++ WICHTIG + + + WICHTIG + + + WICHTIG ++

Verwendungszweck

Das Schnellaufrolltor sollte in den Zugangsbereich von Personen integriert werden, um eine sichere Durchfahrt von Waren und Fahrzeugen zu gewährleisten, ob von Personen begleitet oder nicht, sowohl in gewerblichen als auch in Wohnumgebungen. Der Anwendungsbereich des Tors ist in EN 13241-1 festgelegt.

Funktion des Schnellaufrolltors

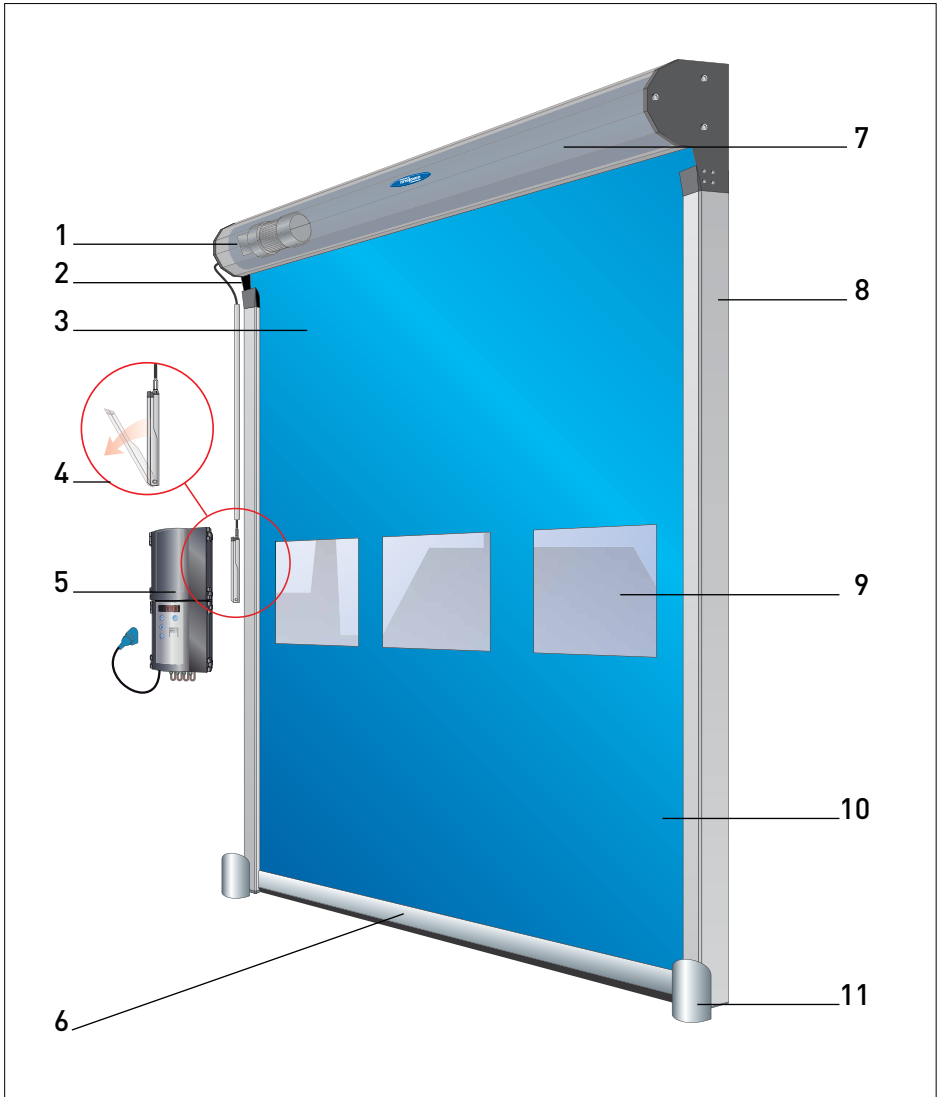
Das Tor wird durch Rollen des Torblatts nach oben geöffnet (siehe Kapitel 8). Ein elektrischer Antrieb treibt die Welle an. Beide Seiten des Torblattes haben Pfeiler, in denen das Torblatt geführt wird.

3 Falscher Gebrauch

- Stellen Sie keine Gegenstände gegen das Torblatt oder gegen die obere Laufrolle.
- Bringen Sie niemals Komponenten am Torblatt an, die dessen Gewicht erhöhen.
- Verwenden Sie das Torblatt nie zum Heben.
- Öffnen und schließen Sie das Tor nicht mit anderen Schaltern als denen, die für diesen Zweck angebracht sind.

4 Garantiebedingungen

Novoform Bedingungen, bei der Handelskammer abgelegt unter der Nummer. 06067599. Version 1.1 am 20. November 2014.



5 Torteile

- | | | | |
|---|-------------------------------------|----|------------------------------|
| 1 | Antrieb | 7 | Obere Laufrolle |
| 2 | Torblatt Detektion | 8 | Pfeiler |
| 3 | 1,2 mm dickes Torblatt | 9 | Transparente Fensterbereiche |
| 4 | Mechanische Notentsperrung (Option) | 10 | Lichtschanke |
| 5 | Steuerung | 11 | Schutzkonsole (Option) |
| 6 | Unterer Träger | | |

Deutsche Bedienungsanleitung

6 Produktbeschreibung

Das Novo Speed Flex ist ein elektrisch angetriebenes Schnellaufrolltor. Es wird für Toröffnungen in kommerziellen, industriellen und Versorgungsgebäuden verwendet. Des Schnellaufrolltor ist als schnelle, benutzerfreundliche Trennung eines Raums gedacht. Es bietet Zugluft verhindernde und Klimaregulierungsfunktionen. Diese führen außerdem zu Energieeinsparungen.

6.1 Spezifikation, Konstruktion

Das NovoSpeed Flex hat ein 1,2 mm dickes Torblatt aus verstärktem PVC-Kunststoff und ist mit einem transparenten Fensterbereich in einer Höhe von ca. 1250 und 1850 mm über dem Fußboden ausgestattet. Die Schließkante des Torblatts besteht aus einem Aluminiumträger mit einem Gummidichtungsprofil. Die stranggepressten Aluminiumpfiler sorgen für die Führung des Torblatts. Sie bilden eine Einheit mit den Konsolen zur Befestigung der Laufrolle und der Schutzabdeckung. Ein Torblatt-Gleichgewicht wird standardmäßig ab 12 m² angebracht.

6.2 Materialien

Die Führungen, die Laufrolle und der untere Träger sind aus Aluminium. Die Schutzabdeckung ist aus Kunststoff. Alle verwendeten Kunststoffteile können recycelt werden.

6.3 Farbe

Das Torblatt ist in den Farben blau (Standard), orange, gelb, schwarz, grau, rot oder weiß erhältlich und standardmäßig mit einem Fensterbereich ausgestattet.

6.4 Antrieb

Der Antrieb besteht aus einem industriellen Einschubmotor, der in der Laufrolle installiert ist. Dadurch wird sichergestellt, dass nur wenig Platz benötigt wird. Der Antrieb befindet sich standardmäßig auf der rechten Seite der Laufrolle.

6.5 Bedienung/Steuerung

Die Steuerung verfügt über eine Vielzahl von Funktionen, wie:

- Regelbare Dauer der offenen Position
- Variable Geschwindigkeitssteuerung mit einer Frequenzsteuerung für das Öffnen und Schließen des Tors
- Service- und Betriebsmodus
- 7-Segment Anzeige zur Prüfung verschiedener Funktionen
- Auswahl von dauerhaft geöffnet oder geschlossen

Andere Betriebsarten, die an die Standardsteuerung angeschlossen werden können, sind:

- Das System kann mit dem Zugschalter, dem Schlüsselschalter, der Drucktaste, der Fotozelle, dem Radar, der Induktionsschleifenerkennung oder per Funk mit einem Sender und einem Empfänger betätigt werden.

6.6 Sicherheitsvorrichtungen

Sicherheitslichtschranke (IP65 und bis zu 2.500 mm [Höhe]) Wenn diese Lichtschranke durch ein Hindernis unterbrochen wird, wird das Tor automatisch vollständig geöffnet, bis die Lichtschranke wieder freigegeben. Dies gilt nicht, wenn das Tor geschlossen ist.

6.7 Anforderungen an die Befestigungsstruktur und Verbindung

- Unter normalen Bedingungen sind keine speziellen (Bau)Strukturen für die Montage und Befestigung eines NovoSpeed Flex-Tors erforderlich. Es muss jedoch ausreichend Platz für den Einbau des Tors vorhanden sein.
- Der elektrische Anschluss erfordert eine Steckdose in einem Radius von 500 mm vom Schaltschrank (CEE-Format blau, 1 x 230 V mit Sicherungen, träge 16 A und mit einem Fehlerstromschutzschalter (FI-Schalter) mit mindestens 300 mA ausgestattet). Sie ist standardmäßig auf einer Höhe von ca. 1500 mm über dem Fußboden an der Antriebsseite installiert.

6.8 Extras

Steuerung und Bedienung

- Bedienung über Drucktasten, Zugschalter, Fotozelle, Radar, Induktionsschleife oder Funkbetrieb. Andere Arten von Betätigungselementen auf Anfrage.
- Stopp „Auf halber Höhe“ (damit die Menschen hineingelangen können)
- Verriegelungsschaltung in Kombination mit einem anderen Tor
- Integrierter und beleuchteter Drucktasentenz (Auf-Stopp-Ab) im Führungspfeiler

Sicherheitsvorrichtungen

- Anschluss von Ampeln (rot/grün oder rot und grün) oder eines orangefarbenen Blinklichts
- Mechanische Notentsperrung (nach der Entriegelung öffnet sich das Tor)

Implementierung

- Führungspfeiler in der bevorzugten RAL-Farbe (pulverbeschichtet)
- Kunststoffabdeckung über der Laufrolle und dem Antrieb
- Vollfarbe des Torblatts (auf Anfrage)

DE

7 Technische Daten

7.1 Abmessungen

- Max. Breite 4250 mm
- Max. Höhe 5000 mm
- Max. Fläche (B x H) 20 m²
- Max. Windlast 5 Beaufort.
- Erforderlicher Platz auf der Seite der Pfeiler 160 mm
- Abdeckungstiefe 420 mm
- Erforderliche Einbautiefe für die Abdeckung 650 mm
- Abstand an der Oberseite 450 mm

7.2 Antrieb

- Standard-Netzspannung: LNPE~230 V/50 Hz/16 AT
- Schutzart IP55
- Stromverbrauch max. 2.2 kW

7.3 Leistungseigenschaften

- Frequenzumrichter:
 - Max. Öffnungsgeschwindigkeit 2 m/s
 - Max. Schließgeschwindigkeit ca. 0,5 m/s

Deutsche Bedienungsanleitung

8 Bedienung und Verwendung des Tors



Warnung

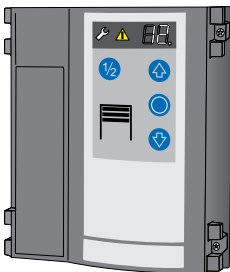
Ein fehlerhaftes Tor kann Verletzungen oder Sachschäden verursachen. Verwenden Sie das Tor nur, wenn keine Störungen oder Fehler angezeigt werden.

Personen können durch die Torbewegung verletzt oder Gegenstände können beschädigt werden.

- Vergewissern Sie sich, dass, wenn sich das Tor bewegt, sich keine Personen oder Gegenstände im Bereich des Tors befinden.
- Fassen Sie nicht an den Pfeiler oder die obere Laufrolle, wenn das Tor in Bewegung ist.
- Stellen Sie keine Gegenstände gegen das Torblatt oder gegen die obere Laufrolle.
- Befestigen Sie keine Teile am Torblatt, die das Torblatt schwerer oder dicker machen könnten.
- Verwenden Sie das Tor nie, um Personen oder Gegenstände zu heben.

+ WARNUNG + + WARNUNG + + WARNUNG +

Das Steuersystem ermöglicht eine Reihe unterschiedlicher Betriebsarten:



8.1 Totmannschalter ÖFFNEN [↑] / Totmannschalter SCHLIESSEN [↓]

Halten Sie die Taste [↑] gedrückt, um das Tor zu öffnen, bis die Endposition OFFEN erreicht ist, oder stoppen Sie die Bewegung des Tors durch Loslassen der Taste.

Um das Tor zu schließen, halten Sie die Taste [↓] gedrückt (Totmannschalter), bis die Endposition erreicht ist. Das Tor stoppt das Schließen sofort, wenn die Taste [↓] beim Schließen des Tors losgelassen wird.

8.2 Impuls ÖFFNEN/Totmannschalter SCHLIESSEN

Drücken Sie kurz die Taste [↑] oder verwenden Sie den externen Impulsgeber zum Öffnen des Tors, bis die Endposition OFFEN erreicht ist, oder drücken Sie die Taste [O], um das Öffnen des Tors zu stoppen. Drücken Sie die Taste [↑], um das Tor weiter zu öffnen. Halten Sie die Taste [↓] gedrückt (Totmannschalterfunktion), um das Tor zu schließen, bis die Torendposition erreicht ist. Durch Loslassen der Taste [↓] beim Schließen des Tors, wird das Schließen des Tors sofort gestoppt.

8.3 Impuls ÖFFNEN/Impuls SCHLIESSEN

Drücken Sie kurz die Taste [↑] oder verwenden Sie den externen Impulsgeber zum Öffnen des Tors, bis die Position OFFEN erreicht ist oder bis die Taste erneut gedrückt wird, um das Öffnen des Tors zu stoppen. Drücken Sie kurz die Taste [↓] zum Schließen des Tors, bis die Endposition GESCHLOSSEN erreicht ist.

Ein Schließseitenschutz (Menü 35) muss erreicht werden, um diese Betriebsart zu aktivieren.

Wenn der Schließkantenschutz beim Schließen des Tors aktiviert wird, wird das Schließen des Tors gestoppt und die Bewegungsrichtung wird umgekehrt. Die Aktivierung dieses Schutzes während des Öffnens des Tors beeinflusst die Torbewegung nicht. Im Falle eines Ausfalls kann das Tor mithilfe der Taste [↓] geschlossen werden.

8.4 AR-Betrieb

Drücken Sie kurz die Taste [↑] (oder verwenden Sie den externen Impulsgeber) zum Öffnen des Tors, bis die Position OFFEN erreicht ist oder bis die Taste [O] gedrückt wird, um das Öffnen des Tors zu stoppen. Sobald die eingestellte Öffnungszeit abgelaufen ist, läuft 10 Sekunden lang eine Warnzeit ab, nach der das Tor automatisch geschlossen wird.

Wenn die Taste [O] gedrückt wird, wenn das Tor in der Position OFFEN ist oder beim SCHLIESSEN des Tors, bleibt das Tor in der aktuellen Position, bis ein anderer Impuls abgegeben wird.

Wenn Menü 36 auf „5“ oder „6“ eingestellt ist, stoppt das Tor während der Bewegung. Der Timer für das Öffnen des Tors wird erneut gestartet.

8.5 Betriebsart „ÖFFNEN/SCHLIESSEN“

In derselben Betriebsart wie die 1-Spur-Regelungen mithilfe der roten/grünen Ampel (optionaler Ampelbetrieb (A800)), aber der Empfänger bleibt mit dem Antrieb verbunden.

Fortschritt des Betriebs des externen Impuls-generators:

- Impuls abgegeben in der Position GESCHLOSSEN:
Antrieb startet und bringt das Tor in die Position OFFEN.
- Impulsgeber während der Bewegung zur Position OFFEN.
Ohne Einfluss, das Tor öffnet sich weiter.
- Impuls abgegeben in der Position OFFEN:
Tor wird geschlossen.
- Impuls abgegeben während der Bewegung in die Position GESCHLOSSEN.
Tor stoppt und beginnt mit dem Öffnen.

8.6 AR-Betrieb verkürzt durch Lichtschranke

Diese Funktion funktioniert wie oben beschrieben, aber die Unterbrechung des Lichtschranken-kreislaufs unterbricht die eingestellte Öffnungszeit und die Warnzeit beginnt. Am Ende der Warnzeit schließt sich das Tor automatisch.

8.7 Tor halb offen

Drücken Sie die Taste **[½]**, um das Tor in der halbgeöffneten Position zu steuern (Menü 32). Diese Funktion ist in der Betriebsart Totmannschalter OFFEN/Totmannschalter GESCHLOSSEN nicht verfügbar.

8.8 Beleuchtung und/oder Warnlampe

Die Steuerung verfügt über 2 Relaisausgänge, die die Beleuchtung oder die Warnlampe (Menüs 45 und 46) schalten.

8.9 Schlüsselschalterfunktion (Option)

Die Steuerung verfügt über einen Eingang für einen Schlüsselschalter. Damit haben Sie die Möglichkeit, folgende Funktionen zu aktivieren (Menü 50):

1. Impulsgeber „ÖFFNEN - STOPPEN - SCHLIESSEN“
2. Die Bedienung der Steuerung ist gesperrt
3. Alle externen Bedienelemente sind gesperrt
4. Die Funktion der Steuerung und alle die externe Bedienelemente sind gesperrt
5. Während eines Zeitraums von 10 Sekunden sind der Betrieb der Steuerung und alle externen Bedienelemente aktiviert.
6. Umschalten der Betriebsart auf Impuls ÖFFNEN/Totmannschalter SCHLIESSEN
7. Tor nur halb öffnen

8.10 Externe Befehlseinheiten/Impulsgeber

Das Tor kann über externe Befehlseinheiten/Impulsgeber geöffnet und geschlossen werden.

8.11 Drahtloser Handsender (Option)

- Schlüssel: Start
Erster Impuls wird abgegeben:
Der Antrieb startet und bewegt das Tor zur eingestellten Endposition ÖFFNEN oder SCHLIESSEN.
- Impuls wird während der Bewegung abgegeben: Das Tor stoppt.
- Ein weiterer Impuls wird abgegeben:
Das Tor bewegt sich weiter in die entgegengesetzte Richtung.

AR-Betrieb:

Impuls: Das Tor öffnet sich.

Schlüssel für Tor halb offen:

Funktion wie für die Start-Taste, das Tor ist jedoch nur zur Hälfte bis zur voreingestellten Position geöffnet.

Schlüssel: Beleuchtungsfunktion

Die Beleuchtungsfunktion ist mit einem kontinuierlichen Licht verbunden, das unabhängig von der Bewegung des Tors ein- und ausgeschaltet werden kann.

8.12 Servicemeldung

Wenn die Steuerung feststellt, dass eine Prüfung durchgeführt wird, leuchtet die Servicemeldung. Wenden Sie sich in diesem Fall bitte an Ihren Fachbetrieb.

Deutsche Bedienungsanleitung

9 Schutzmaßnahmen

Das Tor ist mit einem Antrieb mit integriertem Abrollschutzsystem ausgestattet.

Eine Sicherheitsfotозelle und -kante sind Standard.

9.1 Sicherheitsfotозelle

Sie ist ca. 250 mm vom Fußboden in der Toröffnung angebracht. Wenn beim Schließen des Tors der IR-Strahl einen Gegenstand in der Toröffnung berührt, stoppt das Tor die Bewegung und wird dann ganz geöffnet. Nach Ablauf der eingestellten Zeit und wenn die Sicherheitsfotозelle frei ist, wird das Tor wieder geschlossen. In geschlossener Position oder beim Öffnen hat die Sicherheitsfotозelle keinen Effekt.

9.2 Schließkantenschutz

Der Schließkantenschutz ist im Gummiprofil des unteren Trägers integriert. Wenn das Tor beim Schließen einen Gegenstand in der Öffnung berührt, stoppt das Tor die Bewegung und wird dann ganz geöffnet. Nach Ablauf der eingestellten Öffnungszeit wird das Tor automatisch geschlossen. Wenn der Schließkantenschutz drei Mal nacheinander aktiviert wird, bleibt das Tor offen und die Taste **[↕]** muss gedrückt werden, um das Tor wieder in Betrieb zu setzen.

10 Einstellungen

10.1 Einstellen des Timers

Der Timer wird mit Parameter 44 wie im Handbuch der Steuerung beschrieben eingestellt.

10.2 Einstellen der Sicherheitsfotозelle

Wenn der Strahl von der Sicherheitsfotозelle nicht unterbrochen wird, leuchtet eine rote LED (oben an der Fotозelle). Wenn die LED-Anzeige nicht leuchtet, wenn der Strahl nicht unterbrochen wird (kein Gegenstand in der Öffnung), ist die Fotозelle wahrscheinlich in Bezug auf den Reflektor nicht richtig ausgerichtet. In diesem Fall muss die Fotозelle erneut am Reflektor ausgerichtet werden. Wenn der Reflektor der Fotозelle verschmutzt ist, oder wenn die Fotозelle auf den Rand des Reflektors gerichtet ist, blinkt die rote LED an der Fotозelle, um anzuzeigen, dass sie eingestellt werden sollte.

Alle anderen Einstellungen sollten von einem qualifizierten Techniker durchgeführt werden!

11 Wartung

Allgemeines

Alle Drehpunkte sind selbstschmierend und müssen nicht gewartet werden. Unter extremen Bedingungen (aggressive Umgebung) empfehlen wir eine Schmierung aller Drehpunkte alle sechs Monate (oder wenn nötig).

11.1 Täglich

Entfernen Sie Schmutz und Hindernisse, die die Betätigung des Tors verhindern können.

11.2 Wöchentlich

Prüfen Sie das Tor auf Schäden.

Prüfen Sie, ob das Tor ordnungsgemäß funktioniert.

11.3 Monatlich

Prüfen Sie den Betrieb der Motorbremse. Sie muss beim Öffnen und Schließen des Tors hörbar klicken.

11.4 Jährlich

Der Betrieb und der strukturelle Zustand des Tors müssen einmal im Jahr von einem qualifizierten Techniker geprüft werden. Ein Wartungsvertrag für die Servicearbeiten kann abgeschlossen werden. Unter extremen Bedingungen können in Absprache mit Novoferm häufigere Überprüfungen durchgeführt werden.



Wichtig!

Wenn die jährliche Wartung nicht von einem qualifizierten Servicecenter unter Verwendung von Originalteilen durchgeführt wird, erlischt die Garantie. (Bitte wenden Sie sich an Ihren Händler.)

++ WICHTIG ++ ++ WICHTIG ++ ++ WICHTIG ++

11.5 Reinigen des Torblatts

Das Torblatt ist aus PVC. Verwenden Sie keine korrodierenden Stoffe; verwenden Sie nur Wasser, Neutralseife oder einen speziellen Torblattreiniger.



Wichtig!

Die Feder und die Kugeln sollten jährlich oder alle 100.000 Torbewegungen (je nachdem, was zuerst eintritt) ersetzt werden. Siehe 11.6

++ WICHTIG + + + WICHTIG + + + WICHTIG ++

11.6 Verschleiß an den Teilen

Damit das Tor immer in gutem Zustand bleibt, sollten die folgenden Verschleißteile einmal jährlich oder alle 100.000 Torbewegungen (je nachdem, was zuerst eintritt) ausgetauscht werden.

Für das NovoSpeed Flex:

- Die **Ausgleichsfedern**
- Die **Kunststoffkugeln** im Torblatt

Darüber hinaus müssen die **Kunststoffführungen** und der **Spannriemen** nach 500.000 Torbewegungen ausgetauscht werden.

Bei Verwendung eines **Aufsteck-Antriebs** muss die **Bremse** ebenfalls nach 500.000 Torbewegungen ausgetauscht werden.

12 Fehler

12.1 Fehler, die Sie selbst beheben können

- **Das Tor reagiert überhaupt nicht mehr**
 1. Prüfen Sie die Spannung, d. h., ob es mit dem Stromnetz verbunden ist.
 2. Suchen Sie die Fehlermeldung auf dem Display der Steuerung. Suchen Sie den Fehlercode in der Anleitung der Steuerung, um herauszufinden, was er bedeutet und ob Sie das System wiederherstellen können. Wenn das nicht der Fall ist, geben Sie den Fehlercode bitte Ihrem Servicecenter an.
- **Das Tor schließt nicht mehr**
 1. Prüfen Sie den Anschluss und die Einstellung der Sicherheitsfotозelle (siehe Punkte 10 und 11 in Abschnitt 5).
 2. Wurde eine externe Steuerung aktiviert? (Zum Beispiel kann sich ein Metallgegenstand in einer Induktionsschleife befinden!).

12.2 Fehler, die Sie NICHT selbst beheben können

Sie sollten folgende Informationen zur Hand haben, bevor Sie sich an Ihr Servicecenter wenden:

- Die Seriennummer (s/n) gemäß den Angaben auf dem Typenschild. Die Informationen befinden sich auf einem der Pfeiler oder am Schaltschrank.
- Der Schaltschrank verfügt über ein Display, das Fehlercodes anzeigt. Bitte geben Sie diesen Fehlercode Ihrem Servicecenter an.

Tip: Diesen Fehlercode können Sie auch im Handbuch des Schaltschranks finden. Der Fehlercode kann verworfen werden, um einfache Fehler ohne Hilfe zu beheben.

LEISTUNGSERKLÄRUNG No. 0100-CPR-2013

- 1. Eindeutiger Kenncode des Produkttyps: **Speedroller**
- 2. Typen-, Chargen- oder Seriennummer oder ein anderes Kennzeichen zur Identifikation des Bauprodukts gemäß Artikel 11(4): **siehe CE Kennzeichnung**
- 3. Vom Hersteller vorgesehener Verwendungszweck oder vorgesehene Verwendungszwecke des Bauprodukts gemäß der anwendbaren harmonisierten technischen Spezifikation: **Hand- oder kraftbetätigtes Tor für die sichere Zufahrt für Waren und von Fahrzeugen im industriellen, gewerblichen oder Wohnbereich begleitet oder geführt im Zugangsbereich von Personen.**
- 4. Name, eingetragener Handelsname oder eingetragene Marke und Kontaktschrift des Herstellers gemäß Artikel 11(5):

Novoferm Nederland BV
 Industrieweg 9
 4181 CA Waardenburg, Nederland
 Tel.: +31(0)418 654700 / Fax: +31(0)88 8888505
 E-mail: info@novoferm.nl

- 5. -
- 6. System oder Systeme zur Bewertung und Überprüfung der Leistungsbeständigkeit des Bauprodukts gemäß Anhang V: **System 3**
- 7. Im Falle der Leistungserklärung, die ein Bauprodukt betrifft, das von einer harmonisierten Norm erfasst wird:
Die notifizierte Prüfstelle NB-Nr.: 0044 TÜV Nord Cert GmbH, D-45141 Essen, SP Technical Research Institute of Sweden, SE-501 15 Borås führte die Produktprüfung auf Basis einer Typprüfung durch und erstellte: Prüfberichte über die Leistungseigenschaften des Produktes. Die werkseigene Produktionskontrolle entspricht den Anforderungen der EN ISO9001:2008.
- 8. -
- 9. Erklärte Leistung:

Wesentliche Merkmale	Leistung	Harmonisierte technische Spezifikation
Wasserdichtheit	siehe CE Kennzeichnung	EN 13241-1:2003+A1:2011
Freisetzung gefährlicher Substanzen	NPD	
Widerstand gegen Windlast	siehe CE Kennzeichnung	
Wärmewiderstand	NPD	
Luftdurchlässigkeit	siehe CE Kennzeichnung	
Sicheres Öffnen (bei senkrecht bewegten Toren)	pass	
Festlegung der Geometrie von Glasbauteilen	NPD	
Mechanische Festigkeit und Stabilität	pass	
Betriebskräfte (bei kraftbetätigten Toren)	pass	
Dauerhaftigkeit von Wasserdichtheit, Wärmewiderstand und Luftdurchlässigkeit	siehe CE Kennzeichnung	

- 10. Die Leistung des Produkts gemäß den Nummern 1 und 2 entspricht der erklärten Leistung nach Nummer 9 und ist in Kombination mit den vorgeschriebenen Torantrieben **SE 3.5.120-25,0, SE 4.5-90-25,4, SE 6,0-115-25,4, SI 13.70-30, SI 13.70-40, SI 20.90-30, SI 30.46-40, SI 35.60-40, CHFA42_TB080, SE 4.250-25,4 FU, SI 25.46-30, SI 20.100-30 FU, SI 8.180-25,4 FU** konform mit den einschlägigen Bestimmungen der
 - o EG-Maschinenrichtlinie (Richtlinie 2006/42/EG) / Harmonisierte technische Spezifikation: EN 12453:2000
 - o EG-Niederspannungsrichtlinie (Richtlinie 2014/35/EG) / Harmonisierte technische Spezifikation: EN 60335-1:2010, EN 60335-2-95:2004
 - o EMV- Richtlinie (2014/30/EG) / Harmonisierte technische Spezifikation: EN 61000-6-2:2005, EN 61000-6-3:2007

Die Übereinstimmung wurde nachgewiesen durch die anerkannte Stelle gemäß Nummer 7.

Verantwortlich für die Erstellung dieser Leistungserklärung ist allein der Hersteller gemäß Nummer 4.

Untersignet für den Hersteller und im Namen des Herstellers von:

F.W. Rieder, Mitglied der Geschäftsführung

Waardenburg, 07.03.2013

Unterschrift:

F.W. Rieder, Mitglied der Geschäftsführung Novoferm Nederland BV

Wir erklären, dass die Vorgaben des Herstellers eingehalten wurden.

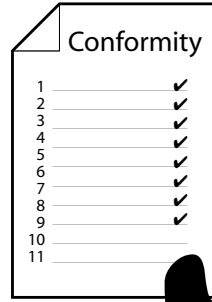
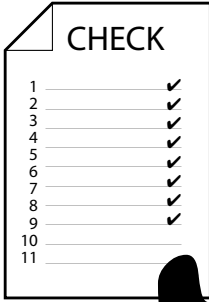
Name und Anschrift der Einbaufirma

Ort, Datum:

Unterschrift:

Überprüfen der Lieferung

14



- Prüfen Sie alle Sicherheitsvorrichtungen des Tors und stellen Sie sie falls notwendig neu ein.
- Prüfen Sie alle Torfunktionen gegenüber der Prüfliste und zeichnen Sie die abgeschlossene Liste ab.
- Die CE-Konformitätserklärung muss vom Techniker ausgefüllt und gemäß CE-Richtlinien ausgestellt werden. (Die CE-Erklärung befindet sich im Anhang der Bedienungsanleitung.)

Prüfliste

Ort des Tors:

In Betrieb genommen am:

-
- 1 Torschild** genehmigt
- | | | |
|----|-------------------------------|--------------------------|
| 1. | Zustand des Torblatts | <input type="checkbox"/> |
| 2. | Befestigung an der Laufrolle | <input type="checkbox"/> |
| 3. | Befestigung am unteren Träger | <input type="checkbox"/> |
| 4. | Schweißnähte am Torblatt | <input type="checkbox"/> |
| 5. | Befestigung der Kugeln * | <input type="checkbox"/> |
| 6. | Verstärkungsprofile * | <input type="checkbox"/> |
- 2 Unterer Träger** genehmigt
- | | | |
|----|-------------------|--------------------------|
| 7. | Führungen | <input type="checkbox"/> |
| 8. | Untere Dichtung * | <input type="checkbox"/> |
| 9. | Trennung * | <input type="checkbox"/> |
- 3 Pfeiler** genehmigt
- | | | |
|-----|--------------------------------------|--------------------------|
| 10. | Befestigung des Pfeilers an der Wand | <input type="checkbox"/> |
| 11. | Befestigung der Konsolen an der Wand | <input type="checkbox"/> |
| 12. | Beulen / Kratzer | <input type="checkbox"/> |
| 13. | Feste seitliche Dichtung | <input type="checkbox"/> |

-
- 4 Antrieb** genehmigt
- | | | |
|-----|--------------------------------|--------------------------|
| 14. | Befestigung | <input type="checkbox"/> |
| 15. | Lecks | <input type="checkbox"/> |
| 16. | Motorbremse (hörbares Klicken) | <input type="checkbox"/> |
| 17. | Einstellung der Endpositionen | <input type="checkbox"/> |
- 5 Spann- und Ausgleichssystem *** genehmigt
- | | | |
|-----|-------------------------------------|--------------------------|
| 18. | Spannriemen / Gummiband | <input type="checkbox"/> |
| 19. | Befestigung Spannriemen / Gummiband | <input type="checkbox"/> |
| 20. | Umlenkrollen | <input type="checkbox"/> |
| 21. | Aufrollscheiben | <input type="checkbox"/> |
| 22. | Spannfeder * | <input type="checkbox"/> |
| 23. | Schnallenschlaufen * | <input type="checkbox"/> |
| 24. | Schnalle festgezogen * | <input type="checkbox"/> |

6 Steuerung

- 25. Drucktasten am Kasten
- 26. Stoppschalter
- 27. Allgemeine Verkabelung

genehmigt

-
-
-

8 Sicherheit

- 36. Sicherheitsfotозelle *
- 37. Sicherheitskantenschutz *
- 38. Lichtschranke *
- 39. Infrarot *

genehmigt

-
-
-
-

7 Betrieb

- 28. Drucktasten *
- 29. Zugschalter*
- 30. Fotozelle + Reflektor *
- 31. Radar *
- 32. Induktionsschleife *
- 33. Empfänger *
- 34. Handsender *
- 35. Schlüsselschalter *

genehmigt

-
-
-
-
-
-
-
-

9 Haube *

- 40. Befestigung
- 41. Dichtheit

genehmigt

-
-

10 Verschiedenes

- 42. Wartungsaufkleber
- 43. Typenschild

genehmigt

-
-

* falls zutreffend

Erklärung des Technikers und/oder der Installationsfirma

Wir erklären, dass wir uns an die Anweisungen des Herstellers gemäß EN13241-1 Gewerblicher Torsystemen Produktnorm Anhang IIA gehalten haben.

Firmenstempel

Installationsfirma:

Ort der Lieferung:

Straße und Hausnummer:

Datum:

Postleitzahl / Ort:

Name des Technikers:

Telefon / Fax:

Unterschrift des Technikers:

Manuel de l'utilisateur

Porte Speedroller **NovoSpeed Flex**

Français



Table des matières

1. Détails spécifiques	29
2. Introduction - Veuillez lire ceci avant de commencer !.....	30
3. Utilisation impropre	30
4. Conditions de garantie	30
5. Éléments de la porte.....	31
6. Description du produit	32
7. Spécifications techniques	33
8. Fonctionnement (utilisation de la porte).....	34
9. Dispositifs de sécurité	36
10. Réglage de la minuterie et de la cellule photoélectrique	36
11. Maintenance	36
12. Erreurs	37
13. Notes	38
Déclaration des performances	39
14. Check-list de livraison	40
Copyright	44

Cher client,

Nous vous remercions d'avoir choisi un produit Novoferm. Nous espérons que vous en serez satisfait et qu'il dépassera vos attentes.

- Si la porte ne fonctionne pas correctement (fonctionnement rigide ou autre problème), prenez immédiatement contact avec un spécialiste pour la faire réparer.
- Ce manuel d'installation doit être conservé à portée de la main pendant toute la période d'utilisation.

FR

1 Détails spécifiques de la commande

Ce manuel de l'utilisateur s'applique à la porte NovoSpeed Speedroller suivante :

Type :

.....

Numéro de série :

.....

Date de livraison :

.....

Centre de service :

.....

La plaquette signalétique se trouve sur un des montants et/ou sur le boîtier de commande. La plaquette signalétique indique le numéro de série de la porte. Veuillez le spécifier lorsque vous prenez contact avec votre distributeur.



Attention !

En fonction des accessoires commandés, la livraison peut englober des manuels supplémentaires, par exemple pour la commande de la porte. Veuillez lire attentivement et complètement ces instructions. Veuillez lire attentivement les commentaires et veiller à respecter les consignes de sécurité et directives d'avertissement figurant dans ces manuels.

+++ AVERTISSEMENT +++ AVERTISSEMENT +++

Français Manuel de l'utilisateur

2 Introduction - Veuillez lire ceci avant de commencer !

Veuillez lire entièrement ce manuel de l'utilisateur avant d'utiliser votre porte Speedroller pour la première fois. Une utilisation correcte de la porte va augmenter votre sécurité, allonger la durée de vie de la porte et réduire les frais d'entretien.

Ce manuel de l'utilisateur décrit l'utilisation d'une porte qui a été installée et configurée par un revendeur autorisé ou un technicien suffisamment qualifié.

Votre porte Speedroller a été conçue et produite conformément aux standards du système de qualité ISO 9001. Une porte à commande électrique ne peut être mise en service qu'après la délivrance d'un Certificat de conformité (marquage CE apposé).

Depuis le 1 juillet 2013, une déclaration de performance conformément à la réglementation européenne UE n° 305/2011 Annexe III (réglementation sur les produits de construction) doit être remise aux utilisateurs sous la forme d'un document séparé.



Avertissement

Lors de la mise en service de la porte, le spécialiste qualifié doit vérifier les risques potentiels et s'assurer que la porte est équilibrée et fonctionne correctement de façon à pouvoir être actionnée à la main. (EN 12604 et EN 12453).

+++ AVERTISSEMENT +++ AVERTISSEMENT +++

Ce manuel est destiné à l'utilisateur journalier de la porte et doit être conservé à proximité immédiate de cette dernière.

- Montrez à tous les utilisateurs comment faire fonctionner la porte Speedroller.
- Ne laissez pas des tiers (p. ex. des visiteurs) faire fonctionner la porte.

Le constructeur décline toute responsabilité en cas de dommage et/ou de blessure consécutifs au non-respect des instructions fournies dans ce manuel.

Ce produit ne peut être modifié ou complété que par le fournisseur.



Important !

- Le champ d'application de cette porte Speedroller est défini dans la norme EN 13241-1.
- L'installation, la réparation, la maintenance et le démantèlement de la porte doivent être effectués par un spécialiste qualifié, conformément à la norme EN 12635

+ IMPORTANT +++ IMPORTANT +++ IMPORTANT +

Utilisation prévue

Cette porte Speedroller doit être intégrée dans la zone d'accès de personnes pour garantir un passage sûr des marchandises et véhicules accompagnés ou non de personnes dans les environnements industriels et résidentiels. Le champ d'application de cette porte est déterminé par EN 13241-1.

Fonctionnement la porte Speedroller

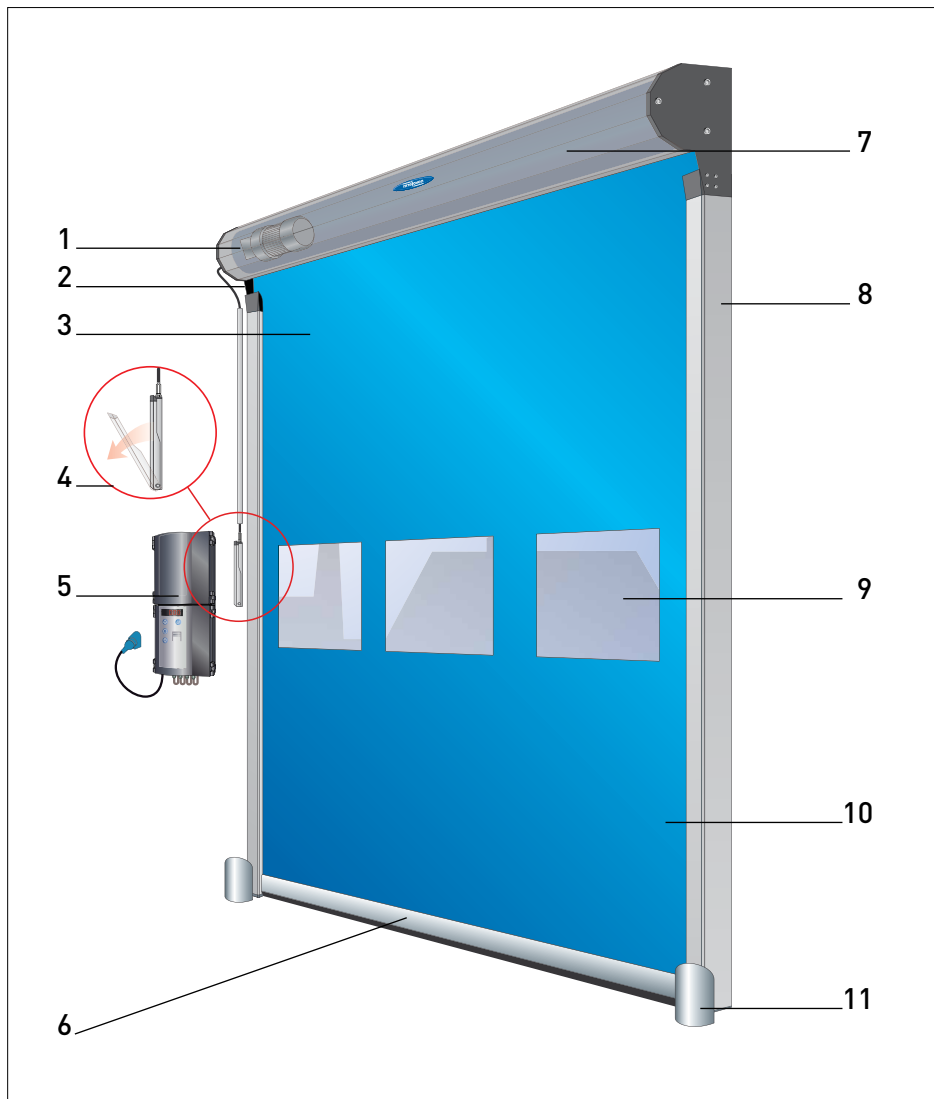
La porte s'ouvre par enroulement du tablier de la porte vers le haut (voir chapitre 8). Un moteur électrique entraîne l'arbre. Des montants guidant le tablier de la porte sont installés des deux côtés du tablier de la porte.

3 Utilisation erronée

- Ne placez jamais le moindre objet contre le tablier de la porte ou contre la rouelle supérieure.
- Ne fixez jamais d'éléments susceptibles d'augmenter son poids au tablier de la porte.
- N'utilisez jamais la porte comme un palan.
- N'ouvrez et ne fermez jamais la porte en utilisant un autre interrupteur que ceux qui ont été prévus pour ces opérations.

4 Conditions de Novoferm

Novoferm conditions, déposé à la Chambre de Commerce sous le No. 06067599. Version 1.1 datée du 20 Novembre, 2014.



5 Éléments de la porte

- | | | | |
|---|---|----|------------------------------------|
| 1 | Moteur | 7 | Rouleau supérieur |
| 2 | Détection de la tablier de porte | 8 | Montant |
| 3 | Tablier de porte de 1,2 mm d'épaisseur | 9 | Sections de la porte transparentes |
| 4 | Dispositif mécanique de déverrouillage d'urgence (option) | 10 | Rideau lumineux |
| 5 | Commande | 11 | Console de protection (option) |
| 6 | Traverse inférieure | | |

Français Manuel de l'utilisateur

FR

6 Description du produit

La Novo Speed Flex est une porte Speedroller motorisée destinée à être utilisée dans les ouvertures intérieures dans les bâtiments commerciaux, industriels et utilitaires. La porte Speedroller a été conçue pour diviser rapidement et de manière conviviale un espace, afin d'éviter les courants d'air et de maîtriser le climat de cet espace. Cela se traduit également par des économies d'énergie..

6.1 Spécifications et construction

La porte NovoSpeed Flex est équipée d'un tablier de 1,2 mm d'épaisseur réalisé en PVC renforcé et équipé d'une section transparente à une hauteur d'environ 1250 et 1850 mm du sol. La lame palpouse de la plaque de la porte est composée d'un support en aluminium et d'un profil d'étanchéité en caoutchouc. Les montants en aluminium extrudé assurent le guidage du tablier de la porte. Ils forment une seule unité avec les consoles pour monter le rouleau et le capot de protection. Un équilibrage du tablier de porte est prévu de série à partir d'une surface de 12 m².

6.2 Matériaux

Les guides, rouleau et traverse inférieure sont réalisés en aluminium. Le capot de protection est réalisé en PVC plastique. Toutes les pièces en plastique utilisées sont recyclables.

6.3 Couleur

Le tablier de porte est disponible dans les couleurs bleu (par défaut), orange, jaune, noir, gris, rouge ou blanc et est équipé de série d'une fenêtre.

6.4 Moteur

Le moteur est un moteur industriel enfichable installé dans le rouleau. Cela permet de réduire au maximum l'encombrement. Le moteur est situé de série sur la droite du rouleau.

6.5 Fonctionnement/commande

Le système de commande intègre différentes fonctions comme :

- Durée de la position ouverte modulable
- Commande variable de la vitesse à l'aide d'un contrôleur de fréquence pour l'ouverture et la fermeture de la porte.
- Mode service et mode opérationnel
- Affichage à 7 segments pour vérifier les différentes fonctions
- Choix entre ouvert ou fermé en permanence.

D'autres types d'opération pouvant être connectées à la commande standard sont :

- Le système peut être utilisé avec un cordon, un interrupteur à clé, un bouton-poussoir, une cellule photoélectrique, un radar, une détection de boucle d'induction ou par radio grâce à un émetteur et un récepteur.

6.6 Dispositifs de sécurité

Rideau lumineux de sécurité (IP65 et jusqu'à 2,500 mm (hauteur)). Si ce rideau est coupé par un obstacle, la porte va automatiquement s'ouvrir complètement jusqu'à ce que le rideau soit à nouveau libéré.. Cela n'est pas le cas lorsque la porte est en position fermée.

6.7 Configuration pour la structure de montage et connexion

- Dans des conditions normales, aucune structure (construction) spéciale n'est nécessaire pour assembler et monter une porte NovoSpeed Flex. Il convient cependant de prévoir suffisamment de place pour installer la porte.
- Une connexion électrique nécessite une prise murale située à moins de 500 mm de l'armoire de commutation (CEE forme bleue, 1 x 230 V avec fusibles, 16 A lent équipé d'un interrupteur à courant différentiel résiduel (RCD) d'au moins 300 mA). Elle est installée par défaut à une hauteur d'environ 1500 mm du sol côté moteur.

6.8 Options

Commande et fonctionnement

- Fonctionnement à l'aide de bouton-poussoir, interrupteur à cordon, cellule photoélectrique, radar, boucle d'induction ou radiographique. Autres types d'actionneurs sur demande.
- Arrêt à mi-hauteur (pour permettre aux personnes d'entrer)
- Interverrouillage en combinaison avec une autre porte.
- Bouton-poussoir intégré et éclairé dans le montant du guide (haut-arrêt-bas)

Dispositifs de sécurité

- Connexion de feux de circulation (rouge/vert ou rouge et vert) ou d'un gyrophare orange.
- Dispositif mécanique de déverrouillage d'urgence (la porte s'ouvre après le déverrouillage).

Mise en œuvre

- Montant de guide dans une couleur RAL préférentielle (peinture en poudre)
- Capot en plastique sur le rouleau et le moteur
- Couleur complète sur tablier de porte (à la demande)

FR

7 Données techniques

7.1 Dimensions

- Largeur max 4250 mm
- Hauteur max. 5000 mm
- Surface max. (L x H) 20 m²
- Charge de vent max. 5 Beaufort
- Espace requis sur le côté où les montants font 160 mm
- Profondeur du capot 420 mm
- Profondeur requise pour le capot 650 mm
- Espace libre dans le haut 450 mm

7.2 Moteur

- Tension secteur standard : LNPE- 230 V/50 Hz/16 AT
- Indice de protection IP55
- Consommation max. 2,2 kW

7.3 Performances

- Convertisseur de fréquence
- Vitesse d'ouverture max. 2 m/s
- Vitesse de fermeture max. approx. 0.5 m/s

8 Fonctionnement et utilisation de la porte



Avertissement

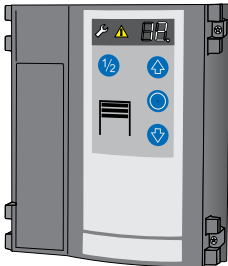
Une porte défaillante pourrait blesser des personnes ou endommager des objets. N'utilisez la porte que si elle n'indique aucune erreur ou panne.

Le mouvement de la porte pourrait blesser des personnes ou endommager des biens.

- Assurez-vous qu'aucun objet ni personne ne se trouve sur le trajet de la porte lorsque celle-ci est manipulée.
- Ne saisissez pas les montants ni le rouleau supérieur lorsque la porte est en mouvement.
- Ne placez jamais le moindre objet contre le tablier de la porte ou contre la rouleau supérieur.
- Ne fixez au tablier de la porte aucun composant susceptible de rendre le tablier de la porte plus lourd ou plus épais.
- N'utilisez jamais la porte pour lever des personnes ou des objets.

+ AVERTISSEMENT +++ AVERTISSEMENT +

Le système de commande permet un certain nombre de modes de fonctionnement différents :



8.1 Interrupteur homme mort OUVERTE [↑] / Interrupteur homme mort FERMEE [↓]

Maintenez le bouton [↑] enfoncé pour ouvrir la porte jusqu'à ce que la butée de fin de course OUVERTE soit atteinte, ou arrêtez le mouvement de la porte en relâchant le bouton. Pour fermer la porte, maintenez le bouton [↓] enfoncé (interrupteur homme mort) jusqu'à ce que la

butée de fin de course soit atteinte. La porte s'arrête immédiatement si vous relâchez le bouton [↓] pendant la fermeture de la porte.

8.2 Impulsion OUVERTE/Interrupteur homme mort FERMEE

Enfoncez brièvement le bouton [↑] ou utilisez l'émetteur d'impulsion externe pour ouvrir la porte jusqu'à ce que la butée de fin de course OUVERTE soit atteinte ou enfoncez le bouton [○] pour arrêter l'ouverture de la porte. Enfoncez le bouton [↑] pour ouvrir la porte plus loin. Maintenez le bouton [↓] enfoncé (fonction interrupteur homme mort) pour fermer la porte jusqu'à ce que la butée de fin de course soit atteinte. Si vous relâchez le bouton [↓] lors de la fermeture de la porte, cette dernière va immédiatement s'arrêter.

8.3 Impulsion OUVERTE / Impulsion FERMEE

Enfoncez brièvement le bouton [↑] ou utilisez l'émetteur d'impulsion externe pour ouvrir la porte jusqu'à ce que la butée de fin de course OUVERTE soit atteinte ou que le bouton soit enfoncé à nouveau pour arrêter l'ouverture de la porte. Enfoncez brièvement le bouton [↓] pour fermer la porte jusqu'à que la butée de fin de course FERMEE soit atteinte.

Une protection du côté fermeture (menu 35) doit être atteinte pour activer ce mode opérationnel.

Si la protection du bord de fermeture est activée pendant le mouvement de fermeture, la porte va s'arrêter de se fermer et inverser la direction du mouvement. L'activation de cette protection pendant l'ouverture de la porte ne va pas affecter le mouvement de la porte. En cas de défaillance, vous pouvez fermer la porte en utilisant le bouton [↓].

8.4 Fonctionnement AR

Enfoncez brièvement le bouton [↑] ou utilisez l'émetteur d'impulsion externe pour ouvrir la porte jusqu'à ce que la butée de fin de course OUVERTE soit atteinte ou que le bouton [○] soit enfoncé à nouveau pour arrêter l'ouverture de la porte. Une fois que le délai d'ouverture paramétré expire, une période d'avertissement de 10 secondes s'écoule, après quoi la porte se ferme automatiquement.

Si vous enfoncez le bouton [○] lorsque la porte est en position OUVERTE ou lors de la FERMETURE, la porte reste dans sa position actuelle tant qu'une autre impulsion n'a pas été émise.

Si le menu 36 est paramétré sur "5" ou "6", la porte s'arrête pendant le mouvement suivant de la porte. La minuterie d'ouverture de la porte démarre à nouveau.

8.5 Mode "OUVERTE/FERMÉE"

Même mode opérationnel que la régulation pour une voie de passage en utilisant des feux de circulation rouges/verts (fonctionnement avec feu de circulation en option, A800), mais le récepteur reste connecté au moteur.

Déroulement de l'opération pour les générateurs d'impulsions externes :

- Impulsion émise en position "FERMÉE" : Le moteur démarre et amène la porte en position "OUVERTE".
- Émetteur d'impulsions pendant le mouvement vers la position "OUVERTE" : Sans influence, la porte continue à s'ouvrir.
- Impulsion émise en position "FERMÉE" : La porte est fermée.
- Émetteur d'impulsions pendant le mouvement vers la position "FERMÉE" : La porte s'arrête et commence à s'ouvrir.

8.6 Fonctionnement AR raccourci par la cellule photoélectrique.

La fonction fonctionne comme décrit ci-dessus, mais l'interruption du circuit de la cellule photoélectrique coupe le délai d'ouverture paramétré et la période d'avertissement commence. À la fin de la période d'avertissement, la porte se referme automatiquement.

8.7 Porte à moitié ouverte

Enfonchez le bouton **[1/2]** pour commander la porte en position 1/2 ouverte (menu 32). Cette fonction n'est pas disponible dans le mode interrupteur homme mort OUVÉRTE/interrupteur homme mort FERMÉE.

8.8 Éclairage et/ou témoin d'avertissement

La commande possède deux sorties à relais commutant l'éclairage ou le témoin d'avertissement (menus 45 et 46).

8.9 Fonction d'interrupteur à clé (option)

La commande est équipée d'une entrée pour un interrupteur à clé. Ce dernier offre une option permettant d'activer les fonctions suivantes (menu 50) :

1. Émetteur d'impulsions "OUVERTE - ARRÊT - FERMÉE"
2. Le fonctionnement de la commande est bloqué.
3. Tous les éléments fonctionnels externes sont bloqués.
4. Le fonctionnement de la commande et de tous les éléments fonctionnels externes est bloqué.
5. Pendant une période de 10 secondes, le fonctionnement de la commande et tous les éléments fonctionnels externes est autorisé.
6. Passage du mode opérationnel à Impulsion OUVÉRTE/interrupteur homme mort FERMÉE.
7. Seulement 1/2 porte ouverte

8.10 Unités de commande/émetteurs d'impulsions externes

La porte peut être ouverte et fermée via des unités de commande/émetteurs d'impulsions externes

8.11 Transmetteur portable sans fil (option)

- Clé : Démarrage
Émettre la première impulsion : Le moteur démarre amène la porte à sa fin de course OUVÉRTE ou FERME paramétrée.
- Émission d'une impulsion pendant le mouvement: La porte s'arrête.
- Émettre une autre impulsion : La porte continue de se déplacer dans la direction opposée.

Fonctionnement AR

Impulsion : Porte ouverte.

Clé pour porte à moitié ouverte :

Fonction identique à celle de la clé de démarrage, mais la porte n'est qu'à moitié ouverte dans la position prédéfinie.

Clé : Fonction d'éclairage

La fonction d'éclairage commande une lampe continue qui peut être allumée et éteinte indépendamment du mouvement de la porte.

8.12 Message service

Lorsque la commande détecte qu'un contrôle est en cours, le message service s'allume. Prenez contact avec votre spécialiste dans ce cas.

9 Dispositifs de sécurité

La porte est équipée d'un moteur disposant d'un dispositif antidéroulement intégré.

Une cellule photoélectrique de sécurité et une lame palpeuse sont utilisés de série.

FR

9.1 Cellule photoélectrique de sécurité

Elle est installée à environ 250 mm du sol dans l'ouverture de la porte. Si le rayon infrarouge est coupé par un objet lorsque vous refermez la porte, la porte s'immobilise avant de s'ouvrir complètement. La porte se referme une fois le délai paramétré écoulé (et pour autant que la cellule photoélectrique est libre). La cellule photoélectrique n'a aucun effet en position fermée ou lors de l'ouverture.

9.2 Lame palpeuse de fermeture

La lame palpeuse de fermeture est incluse dans le profilé en caoutchouc de la traverse inférieure. Si la porte entre en contact avec un objet lorsque vous la fermez, elle s'immobilise avant de s'ouvrir complètement. La porte se referme automatiquement une fois le délai paramétré écoulé. Si la lame palpeuse est activée trois fois de suite, la porte reste ouverte et le bouton [↕] doit être enfoncé pour remettre la porte en service.

10 Réglages

10.1 Réglage de la minuterie

La minuterie est réglée en utilisant le paramètre 44 comme décrit dans le manuel de commande.

10.2 Réglage de la cellule photoélectrique de sécurité

Si le rayon de la cellule photoélectrique n'est pas coupé, une LED rouge s'allume (au-dessus de la cellule photoélectrique). Si la LED ne s'allume pas alors que le rayon de la cellule photoélectrique n'est pas coupé (aucun objet dans l'ouverture), cela signifie que la cellule photoélectrique n'est sans doute pas correctement alignée sur le réflecteur. Dans ce cas, la cellule photoélectrique doit être redirigée vers le réflecteur. Si le réflecteur de la cellule photoélectrique est sale, ou si la cellule photoélectrique est dirigée vers le bord du réflecteur, la LED rouge située sur la cellule photoélectrique clignote pour indiquer qu'un réglage est nécessaire.

Tous les autres réglages doivent être effectués par des techniciens qualifiés.

11 Maintenance

Généralités

Tous les points de rotation s'auto-lubrifiant et ne nécessitent donc aucune maintenance. Dans des conditions extrêmes (environnements agressifs), nous vous recommandons de lubrifier tous les points de rotation tous les six mois (ou selon les nécessités).

11.1 Chaque jour

Retirez toute la saleté et les obstacles qui pourraient entraver le bon fonctionnement de la porte.

11.2 Chaque semaine

Vérifiez que la porte n'est pas endommagée.

Vérifiez que la porte fonctionne correctement.

11.3 Chaque mois

Vérifiez le bon fonctionnement du frein moteur. Ce dernier doit émettre un clic audible lorsque vous ouvrez et fermez la porte.

11.4 Chaque année

Le fonctionnement et l'état de la porte doivent être contrôlés une fois par an par un technicien qualifié. Un contrat de maintenance peut être conclu pour ces opérations de service. Si la porte est utilisée dans des conditions extrêmes, les contrôles peuvent être effectués plus souvent en concertation avec Novoferm.



Important !

Toute maintenance annuelle non effectuée par un centre de service qualifié utilisant des pièces d'origine rendra la garantie caduque. (Veuillez prendre contact avec votre revendeur).

+ IMPORTANT +++ IMPORTANT +++ IMPORTANT +

11.5 Nettoyage du tablier de la porte

Le tablier de la porte est réalisé en PVC. N'utilisez aucune substance corrosive, mais uniquement de l'eau, un savon neutre ou un produit spécial pour nettoyer les tabliers de porte.



Important !

Le ressort et les billes doivent être remplacés chaque année ou après 100.000 mouvements de porte, en fonction de la première situation qui se produit. Voir 11.6

+ IMPORTANT +++ IMPORTANT +++ IMPORTANT +

11.6 Pièces d'usure

Afin que la porte reste en permanence en bon état, les pièces suivantes sujettes à l'usure doivent être remplacées une fois par an ou tous les 100.000 mouvements de porte, en fonction de la première situation qui se produit :

Pour la NovoSpeed Flex :

- le ressort d'équilibrage
- les billes en plastique dans le tablier de porte

En outre, les guides en plastique et la courroie de tension doivent être remplacés au bout de 500.000 mouvements de porte.

Si vous utilisez un moteur enfichable, le frein doit également être remplacé au bout de 500.000 mouvements de porte.

12 Erreurs

12.1 Erreurs que vous pouvez réparer vous-même

- **La porte ne répond plus du tout.**
 1. Vérifiez la tension, à savoir si la porte est raccordée au secteur.
 2. Notez le code d'erreur s'affichant à l'écran de la commande. Recherchez ce code d'erreur dans le manuel pour trouver ce qu'il signifie et si vous pouvez restaurer le système. Si ce n'est pas le cas, signalez le code d'erreur à votre centre de service.
- **La porte ne se ferme plus.**
 1. Vérifiez la connexion et le réglage de la cellule photoélectrique de sécurité (voir points 10 et 11 du chapitre 5).
 2. Une commande externe a-t-elle été activée ? (Par exemple, il peut y avoir un objet métallique sur une boucle d'induction !).

12.2 Erreurs que vous ne pouvez PAS réparer vous-même

Munissez-vous des informations suivantes avant de prendre contact avec votre centre de service :

- Le numéro de série indiqué sur la plaquette signalétique. Elle se trouve sur un des montants et/ou sur le boîtier de commande.
- L'armoire de commande est équipée d'un écran sur lequel les codes d'erreur s'affichent. Veuillez fournir ce code d'erreur à votre centre de service.

Conseil : Vous pouvez également retrouver ce code d'erreur dans le manuel de l'armoire de commande. Vous pouvez utiliser le code d'erreur pour restaurer des erreurs simples sans aide.

DÉCLARATION DES PERFORMANCES N° 0100-CPR-2013

1. Code d'identification unique du produit type : **Speedroller**
2. Numéro de type, de lot ou de série ou tout autre élément permettant l'identification du produit de construction, conformément à l'article 11, paragraphe 4 : **voir marquage CE**
3. Usage ou usages prévus du produit de construction, conformément à la spécification technique harmonisée applicable, comme prévu par le fabricant : **porte à manœuvre manuelle ou motorisée à monter dans les zones d'accès de personnes afin de permettre l'accès sécurisé des marchandises et des véhicules, accompagnés ou conduits par des personnes, dans des espaces industriels, commerciaux ou d'habitation.**
4. Nom, raison sociale ou marque déposée et adresse de contact du fabricant, conformément à l'article 11, paragraphe 5 :

Novoferm Nederland BV
 Industrierweg 9
 4181 CA Waardenburg, Nederland
 Tel.: +31(0)418 654700 / Fax: +31(0)88 8888505
 E-mail: info@novoferm.nl

5. -
6. Le ou les systèmes d'évaluation et de vérification de la constance des performances du produit de construction, conformément à l'annexe V : **système 3**
7. Dans le cas de la déclaration des performances concernant un produit de construction couvert par une norme harmonisée :
L'organisme de contrôle notifié NB-N° : 0044 TÜV Nord Cert GmbH, D-45141 Essen, SP Technical Research Institute of Sweden, SE-50115 Borås a réalisé le test du produit sur la base d'un essai de type et a établi : des rapports de test sur les caractéristiques de performance du produit. Le contrôle de production en usine est conforme aux exigences de la norme EN ISO9001:2008.
8. -
9. Performances déclarées :

Principales caractéristiques	Performance	Spécification technique harmonisée
Étanchéité à l'eau	voir marquage CE	EN 13241-1:2003+A1:2011
Dégagement de substances dangereuses	NPD	
Résistance à la charge due au vent	voir marquage CE	
Résistance thermique	NPD	
Perméabilité à l'air	voir marquage CE	
Ouverture en toute sécurité (pour les portes à déplacement vertical)	pass	
Définition de la géométrie des composants du verre	NPD	
Résistance mécanique et stabilité	pass	
Efforts de fonctionnement (pour les portes motorisées)	pass	
Durabilité de l'étanchéité à l'eau, de la résistance thermique et de la perméabilité à l'air	voir marquage CE	

10. Les performances du produit identifié aux points 1 et 2 sont conformes aux performances déclarées indiquées au point 9 et sont conformes, si le produit est équipé des motorisations précédemment mentionnées **SE 3,5.120-25,0, SE 4,5-90-25,4, SE 6,0-115-25,4, SI 13.70-30, SI 13.70-40, SI 20.90-30, SI 30.46-40, SI 35.60-40, CHFA42_TB080, SE 4.250-25,4 FU, SI 25.46-30, SI 20.100-30 FU, SI 8.180-25,4 FU** aux dispositions correspondantes de la
 - o Directive Machines CE (directive 2006/42/CE) / Spécification technique harmonisée : EN 12453:2000
 - o Directive Basse tension CE (directive 2014/35/CE) / Spécification technique harmonisée : EN 60335-1:2010, EN 60335-2-95:2004
 - o Directive CEM (2014/30/CE) / Spécification technique harmonisée : EN 61000-6-2:2005, EN 61000-6-3:2007

La conformité a été attestée par un organisme reconnu cité au point 7.

La présente déclaration des performances est établie sous la seule responsabilité du fabricant identifié au point 4.

Signé pour le fabricant et en son nom par :

F.W. Rieder, Directeur Général
 Waardenburg, le 07 mars 2013

Signature :



F.W. Rieder, Directeur Général Novoferm Nederland BV

.....
Nous déclarons avoir respecté les instructions du fabricant.

Nom et signature de l'entreprise de montage

Lieu, date :

Signature :

Vérification à la livraison

14

CHECK

1	_____	✓
2	_____	✓
3	_____	✓
4	_____	✓
5	_____	✓
6	_____	✓
7	_____	✓
8	_____	✓
9	_____	✓
10	_____	✓
11	_____	✓

Conformity

1	_____	✓
2	_____	✓
3	_____	✓
4	_____	✓
5	_____	✓
6	_____	✓
7	_____	✓
8	_____	✓
9	_____	✓
10	_____	✓
11	_____	✓

FR

- Vérifiez tous les dispositifs de sécurité de la porte et réglez-les si nécessaire.
- Vérifiez toutes les fonctions de la porte à l'aide de la check-list et signez la liste complétée.
- La **Déclaration des Performances** doit être complétée par le technicien.

Check-list

Emplacement de la porte:

Mise en service le:

1 Plaque signalétique porte approuvée

- | | | |
|----|-----------------------------------|--------------------------|
| 1. | État du tablier de la porte | <input type="checkbox"/> |
| 2. | Fixation rouleau de porte | <input type="checkbox"/> |
| 3. | Fixation poutre inférieure | <input type="checkbox"/> |
| 4. | Soudures dans le tablier de porte | <input type="checkbox"/> |
| 5. | Billes * | <input type="checkbox"/> |
| 6. | Profils de renfort * | <input type="checkbox"/> |

2 Poutre inférieure approuvée

- | | | |
|----|-------------------|--------------------------|
| 7. | Guides | <input type="checkbox"/> |
| 8. | Joint inférieur * | <input type="checkbox"/> |
| 9. | Retenue * | <input type="checkbox"/> |

3 Montant approuvé

- | | | |
|-----|------------------------------|--------------------------|
| 10. | Fixation du montant au mur | <input type="checkbox"/> |
| 11. | Fixation des consoles au mur | <input type="checkbox"/> |
| 12. | Bosses/éraflures | <input type="checkbox"/> |
| 13. | Joint latéral fixe | <input type="checkbox"/> |

4 Moteur approuvé

- | | | |
|-----|-------------------------------------|--------------------------|
| 14. | Fixation | <input type="checkbox"/> |
| 15. | Fuites | <input type="checkbox"/> |
| 16. | Frein moteur (clac audible) | <input type="checkbox"/> |
| 17. | Réglage des butées de fin de course | <input type="checkbox"/> |

5 Système de tension et d'équilibrage * approuvé

- | | | |
|-----|--|--------------------------|
| 18. | Courroie / élastique | <input type="checkbox"/> |
| 19. | Fixation de la courroie / de l'élastique | <input type="checkbox"/> |
| 20. | Poulies de renvoi | <input type="checkbox"/> |
| 21. | Disques d'enroulement | <input type="checkbox"/> |
| 22. | Ressort * | <input type="checkbox"/> |
| 23. | Boucles * | <input type="checkbox"/> |
| 24. | Boucle serrée * | <input type="checkbox"/> |

6 Commandes approuvé

- 25. Boutons-poussoirs sur le boîtier
- 26. Interrupteur d'arrêt
- 27. Câblage général

7 Fonctionnement approuvé

- 28. Boutons-poussoirs*
- 29. Interrupteur à cordon*
- 30. Cellule photoélectrique + récepteur *
- 31. Radar *
- 32. Boucle d'induction *
- 33. Récepteur *
- 34. Transmetteur manuel *
- 35. Interrupteur à clé *

8 Sécurité approuvé

- 36. Cellule photoélectrique de sécurité *
- 37. Lame palpeuse *
- 38. Barrage lumineux *
- 39. Infrarouge *

9 Capot * approuvé

- 40. Fixation
- 41. Étanchéité du joint

10 Divers approuvé

- 42. Autocollant de maintenance
- 43. Plaque signalétique

* le cas échéant

Déclaration de l'installateur et/ou de la société chargée de l'installation

Nous déclarons que nous nous sommes conformés aux instructions du constructeur conformément à **EN13241-1 Norme produit sur les systèmes de portes commerciales Annexe IIA.**

Cachet de la société :

Société chargée de l'installation :

Lieu de livraison :

Rue et numéro :

Date :

Code postal / Localité :

Nom de l'ingénieur :

Téléphone / fax :

Signature de l'ingénieur :



Nederlands

Alle rechten voorbehouden. Niets in deze uitgave mag worden vervoelvouddig en/of openbaar gemaakt door middel van druk, fotokopie, microfilm of op welke andere wijze dan ook, zonder voorafgaande schriftelijke toestemming van de leverancier. Dit geldt ook voor de bijbehorende tekeningen en schema's.

De leverancier behoudt zich het recht voor om onderdelen op elk gewenst moment te wijzigen, zonder voorafgaande of directe kennisgeving aan de afnemer. De inhoud van deze uitgave kan eveneens gewijzigd worden zonder voorafgaande waarschuwing.

Voor informatie betreffende afstellingen, onderhoudswerkzaamheden of reparaties waarin deze uitgave niet voorziet, wordt u verzocht contact op te nemen met uw leverancier.

Deze uitgave is met alle mogelijke zorg samengesteld, maar de leverancier kan geen verantwoording op zich nemen voor eventuele fouten in deze uitgave of voor de gevolgen daarvan.

Deutsch

Alle Rechte vorbehalten. Diese Unterlage einschließlich aller Zeichnungen, Schemata etc. darf nicht ohne unser ausdrückliche schriftliche Genehmigung durch Druck, Fotokopie, Mikrofilm oder in irgendeine andere Form vervielfältigt und/oder verbreitet werden. Das gleiche gilt für Auszüge und Ausschnitte.

Der Lieferant behält sich das Recht vor, jederzeit Teile zu ändern, ohne zuvor den Abnehmer davon in Kenntnis zu setzen. Der Inhalt dieser Ausgabe kann ebenfalls ohne vorherige Bekanntgabe geändert werden.

Informationen zu Einstellungen, Wartungsarbeiten oder Reparaturen, die nicht in dieser Ausgabe aufgeführt sind, erhalten Sie bei Ihrem Lieferanten.

Diese Ausgabe wurde mit größtmöglicher Sorgfalt erstellt. Allerdings übernimmt der Lieferant keine Verantwortung für eventuelle Fehler in dieser Ausgabe, ebensowenig trägt er die sich eventuell daraus ergebenden Konsequenzen.

Français

Tous droits réservés. Il n'est pas autorisé de reproduire ou publier des parties de ce document, sous forme de tirages, photocopies, microfilm ou par quelque autre procédé que ce soit, sans avoir obtenu au préalable la permission écrite du fournisseur. Cela vaut également pour les schémas et autres illustrations annexes.

Le fournisseur se réserve le droit de modifier des pièces ainsi que le contenu de cette publication à tout moment sans notification préalable ou directe.

Vous êtes priés de prendre contact avec le fournisseur si vous désirez des informations sur des réglages, opérations d'entretien ou réparations dont ce document ne traiterait pas.

Cette publication a été réalisée avec le plus grand soin possible; le fournisseur ne peut toutefois assumer la responsabilité des erreurs qu'elle contiendrait et de leurs conséquences.

NOVOFERM NEDERLAND B.V.

Postbus 33

4180 BA

Waardenburg NL

Tel.: 0418-654700

E-Mail: industrie@novoferm.nl

www.novoferm.nl

NOVOFERM INTERNATIONAL

Tel.: 088-8888-240

E-Mail: export@novoferm.nl

