

Installation instructions

## Universal hand lock

Montageanleitung

## Universelle handschloss

Notice de montage

## Verrouillage à main universelle

Montagehandleiding

## Universele handvergrendeling



EN

DE

FR

NL

EN



Read this first!

- Installation, repairs, maintenance and dismantling must be carried out by qualified professionals.

++ WARNING +++ WARNING +++ WARNING ++

**Articles**

NL2690500 Base plate sensor holder hand lock

(2 pieces)

NL2690510 Cover sensor holder hand lock

(2 pieces)

NL2976881 Taptite M 5x 8 din7500+flange

(8 pieces)

NL2690300 Proximity switch TM XS618B1NBM12

(1 piece)

**Tools**

1. Cordless drill

2. Cordless Impact Wrench



1.



2.

DE



Lesen Sie dies zuerst!

- Montage, Reparaturen, Wartung und Demontage sind von einem sachkundigen Fachmann durchzuführen.

++ WARNUNG +++ WARNUNG +++ WARNUNG ++

**Artikeln**

NL2690500 Grundplatte sensorhalter handschloss

(2 stücke)

NL2690510 Abdeckung sensorhalter handschloss

(2 stücke)

NL2976881 Taptite M 5x 8 din7500+flansch

(8 stücke)

NL2690300 Näherungsschalter TM XS618B1NBM12

(1 stück)

**Werkzeuge**

1. Akkuschauber

2. Akku-Schlagschrauber



1.



2.

FR



Veuillez lire ceci avant tout !

- Le montage, les réparations, l'entretien et le démontage doivent être effectués par un poseur de la pose professionnel.

+++ AVERTISSEMENT +++ AVERTISSEMENT +++

**Articles**

NL2690500 Plaque de base logement de capteur verrouillage de la main

(2 pièces)

NL2690510 Couverture logement de capteur verrouillage de la main

(2 pièces)

NL2976881 Taptite M 5x 8 din7500+bride

(8 pièces)

NL2690300 Détecteur de proximité TM XS618B1NBM12

(1 pièce)

**Outils**

1. Foret

2. Clé à chocs sans fil



1.



2.

NL



Lees deze informatie eerst!

- Montage, reparaties, onderhoud en demontage moeten door een deskundige persoon worden uitgevoerd.

+++ WAARSCHUWING +++ WAARSCHUWING +++

**Artikelen**

NL2690500 Grondplaat sensorhouder handvergrendeling

(2 stuks)

NL2690510 Afdekkap sensorhouder handvergrendeling

(2 stuks)

NL2976881 Taptite M 5x 8 din7500+flens

(8 stuks)

NL2690300 Benaderingsschakelaar TM XS618B1NBM12

(1 stuk)

**Gereedschappen**

1. Accuboer

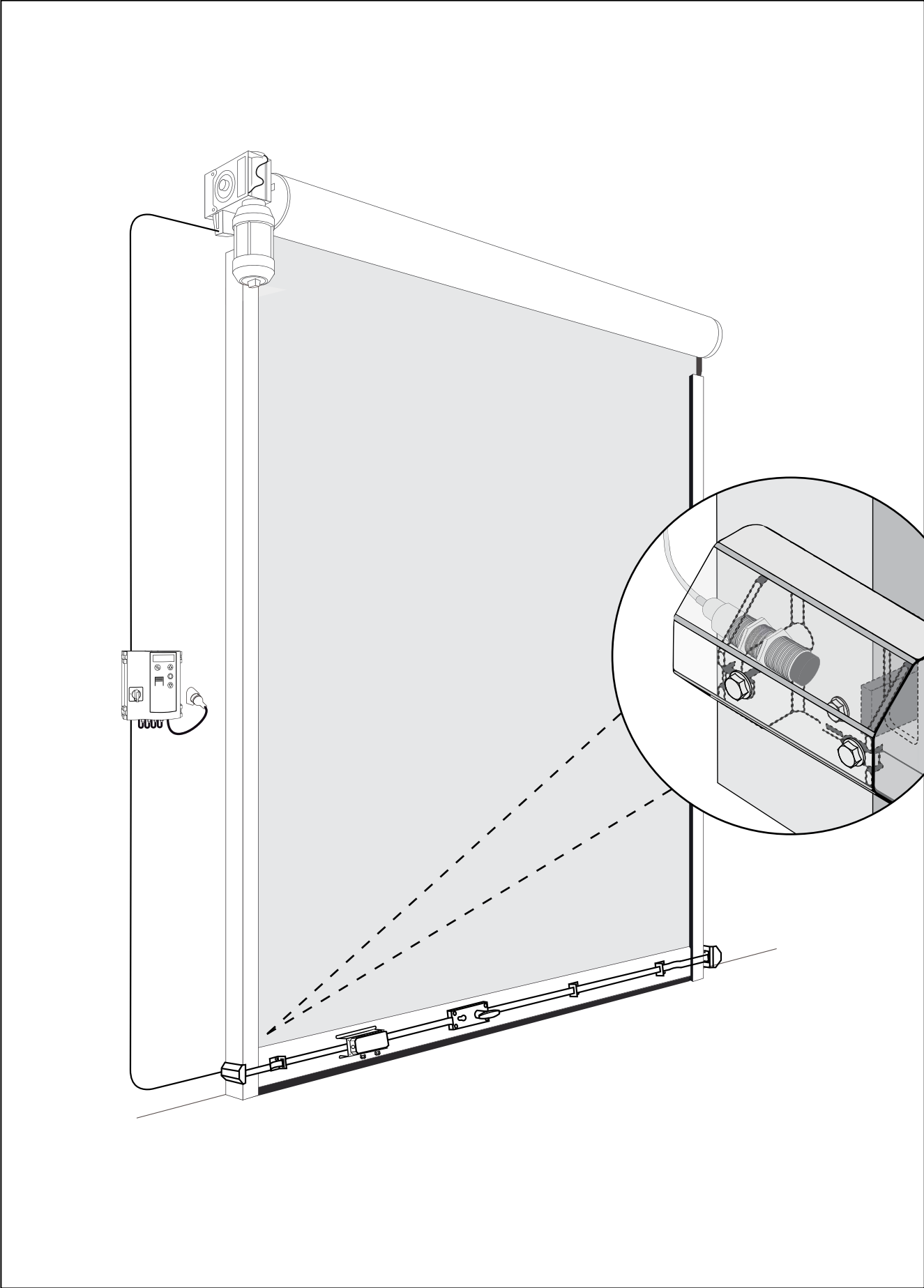
2. Accu slagmoersleutel

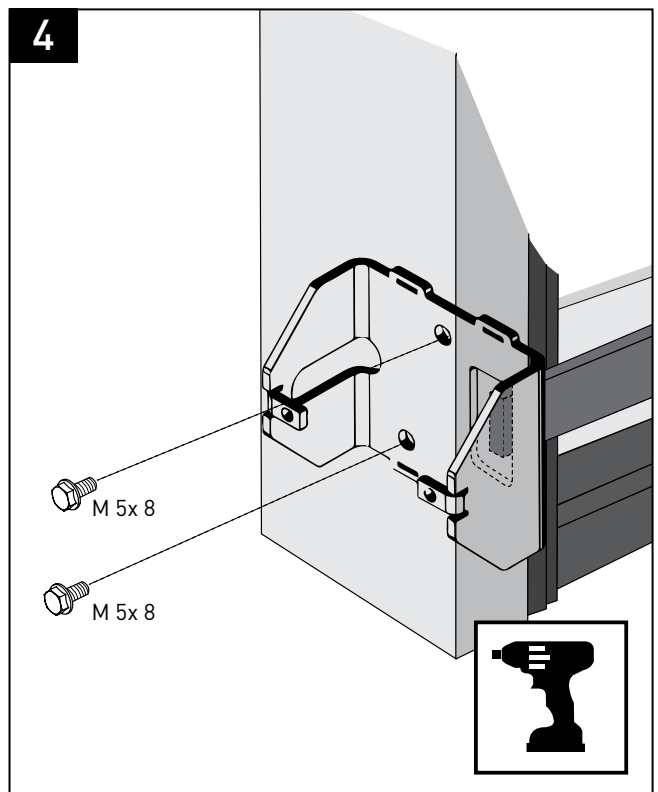
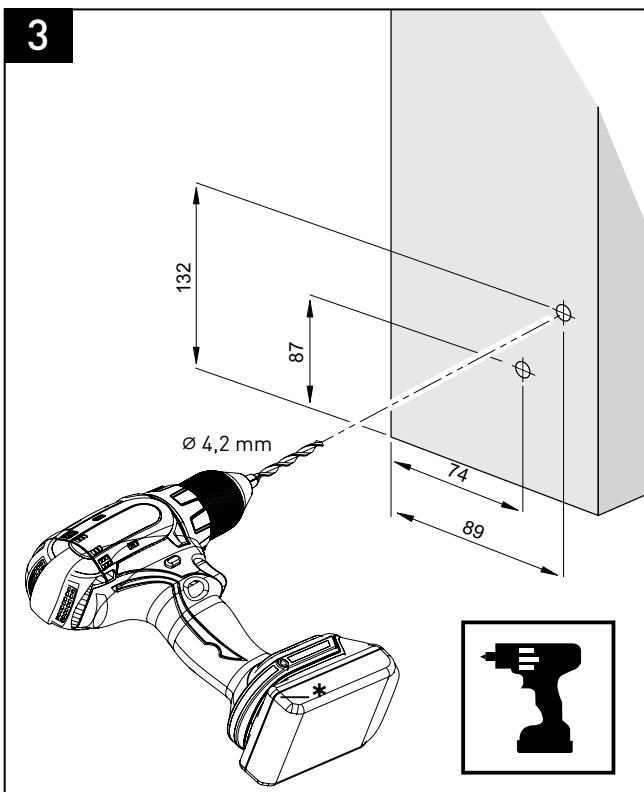
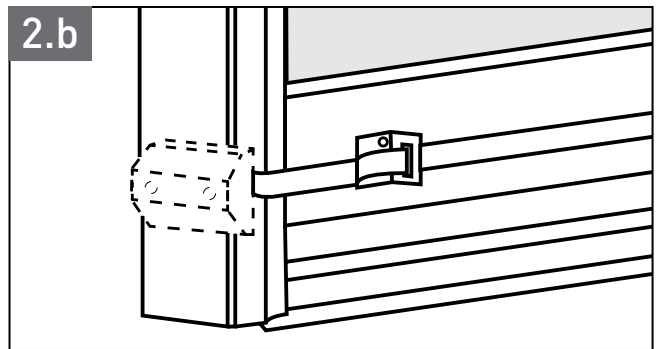
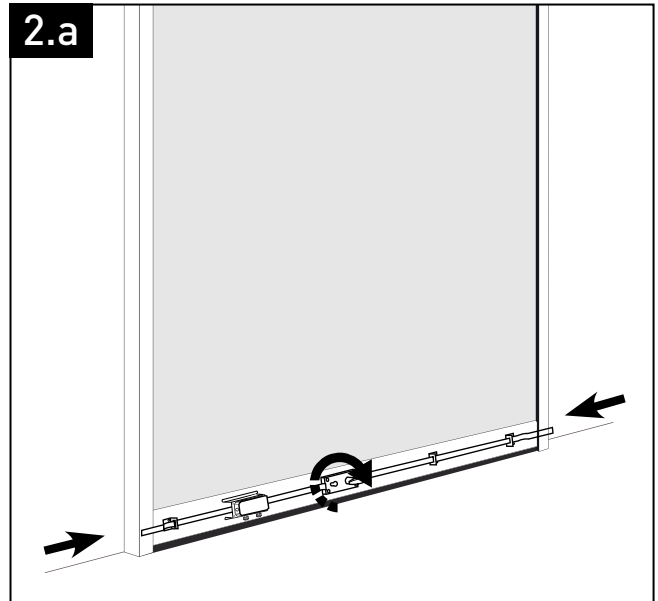
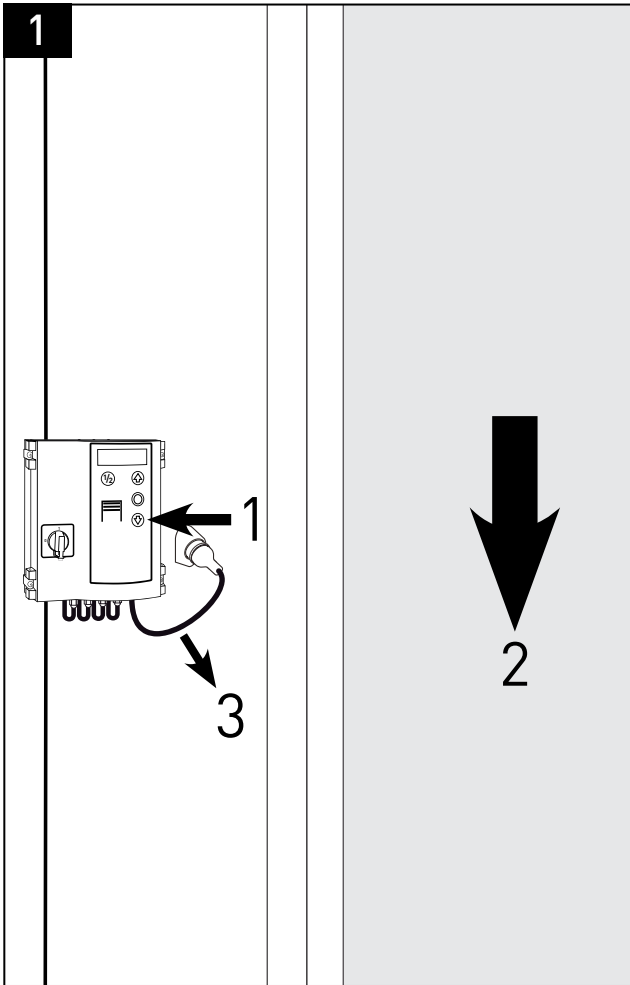


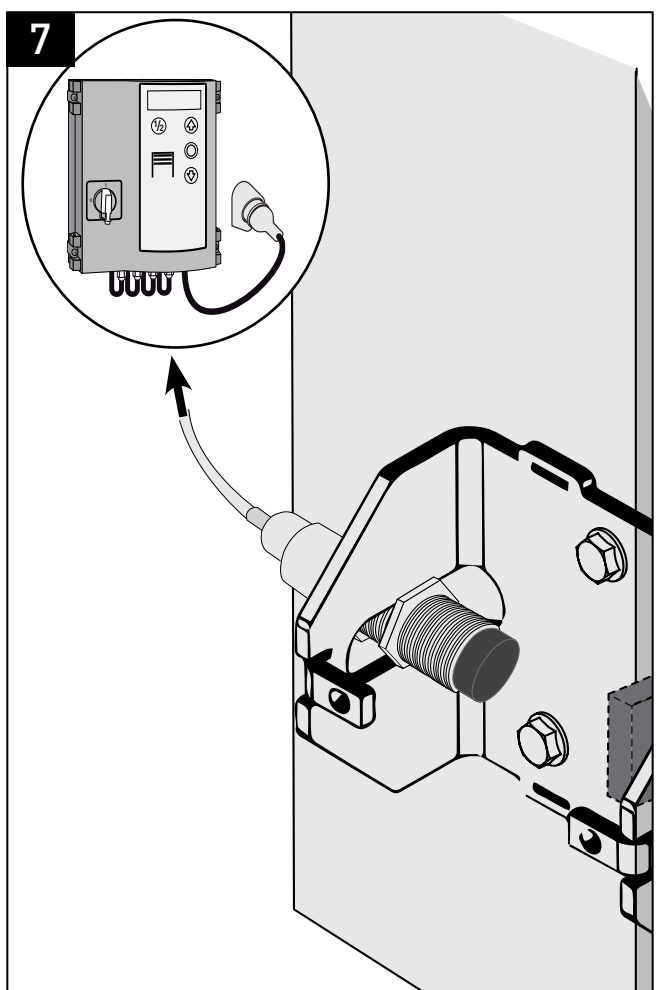
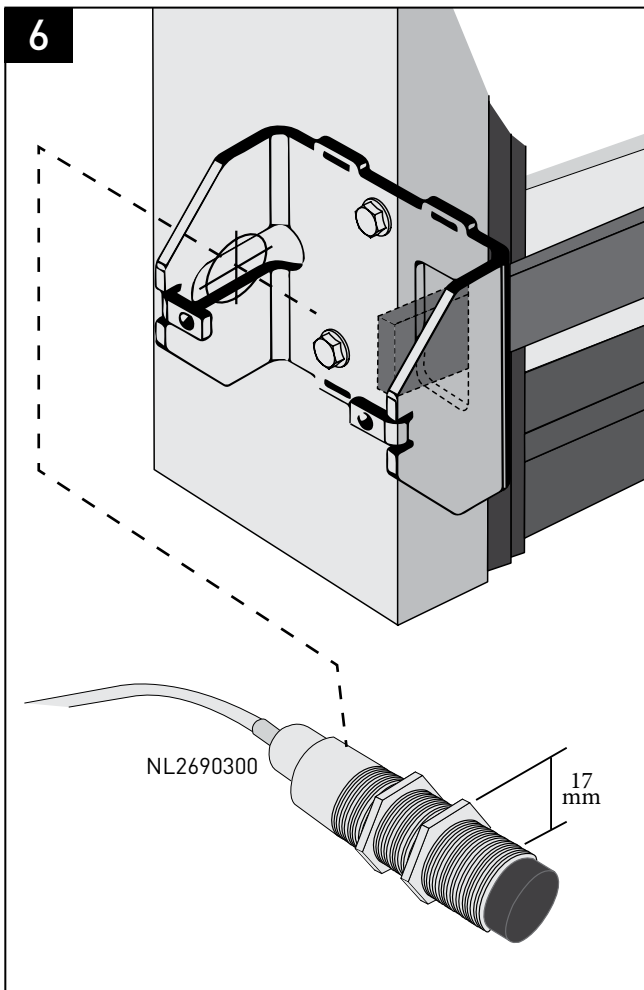
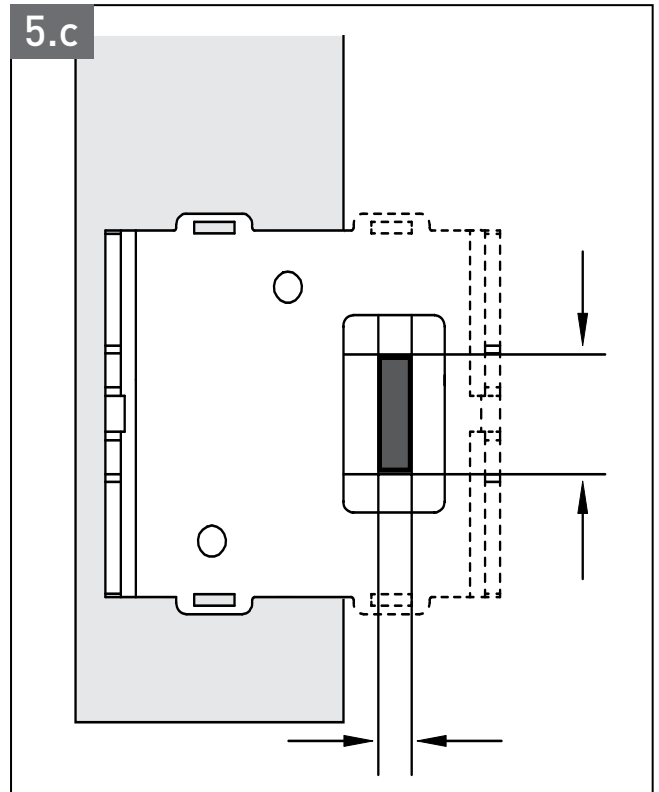
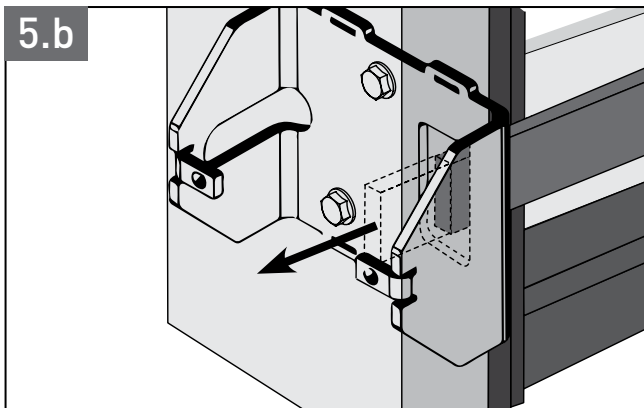
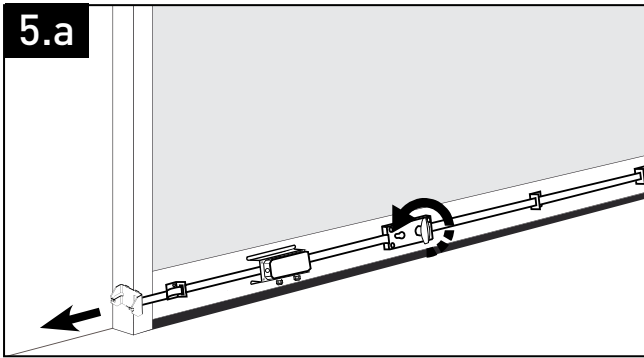
1.

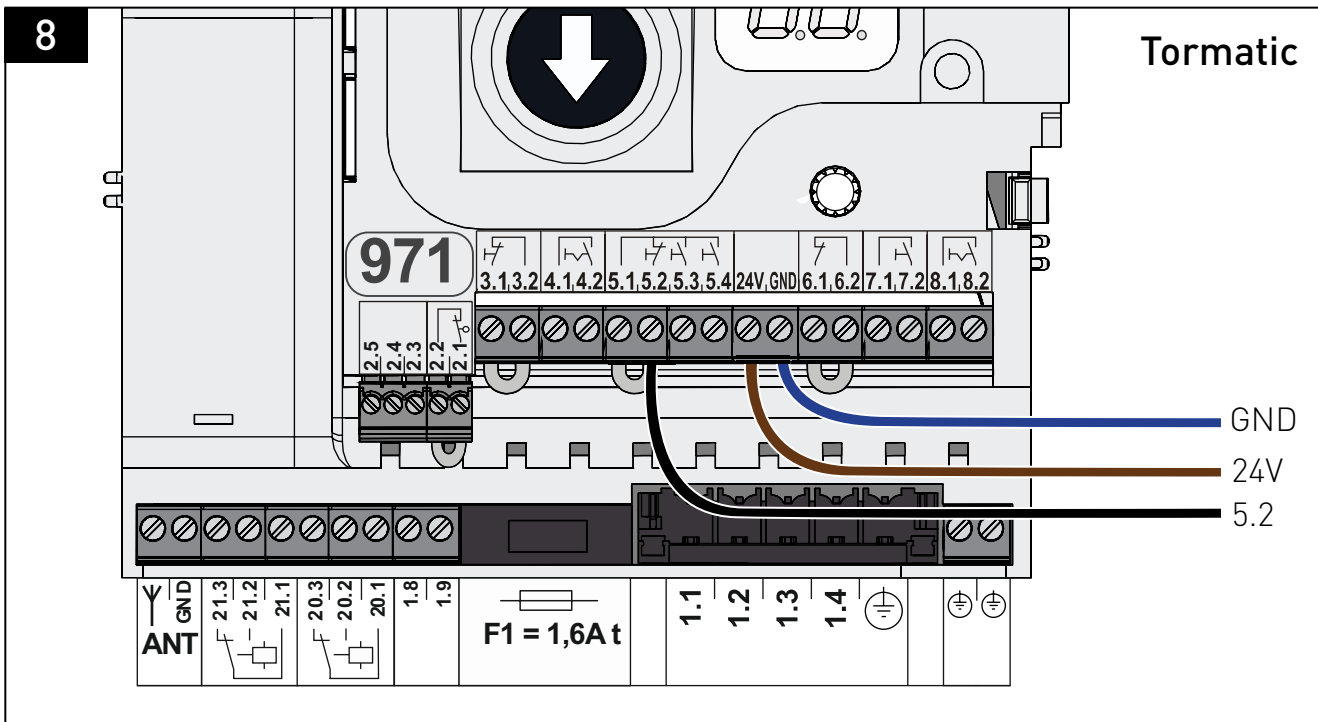


2.



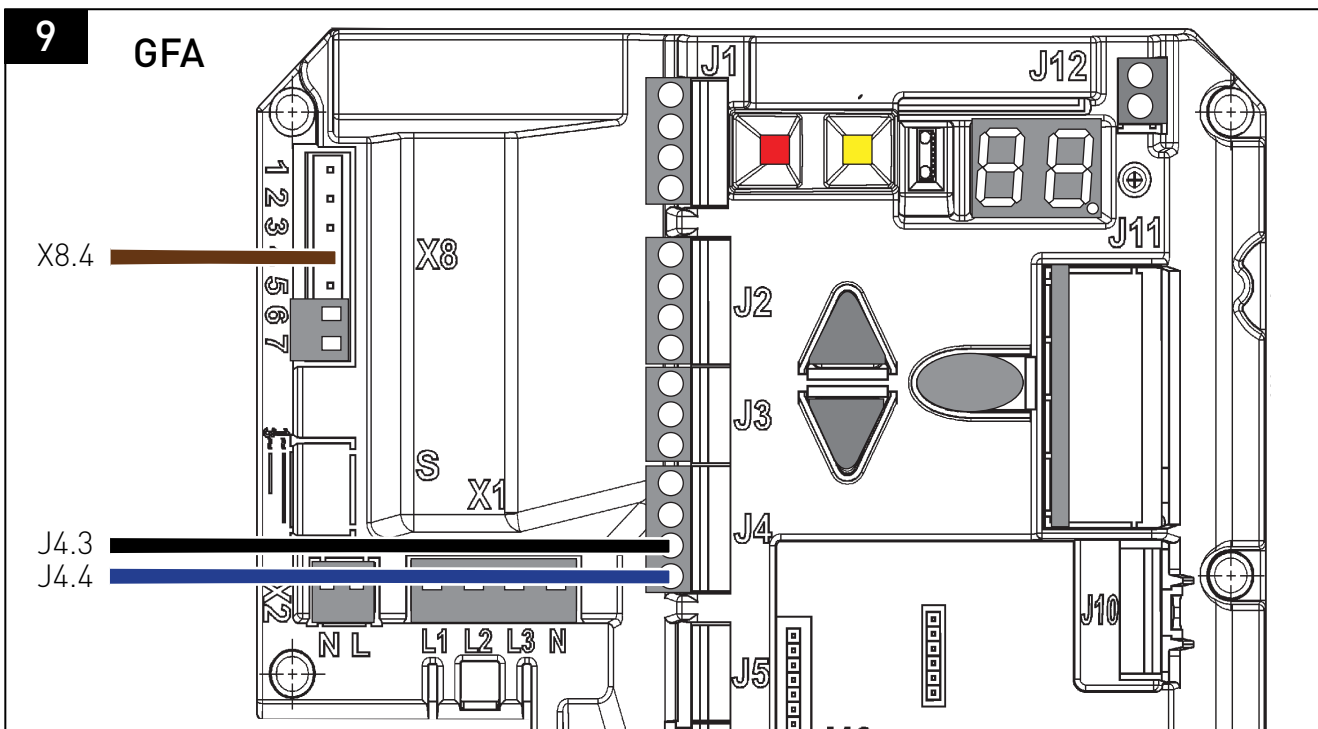






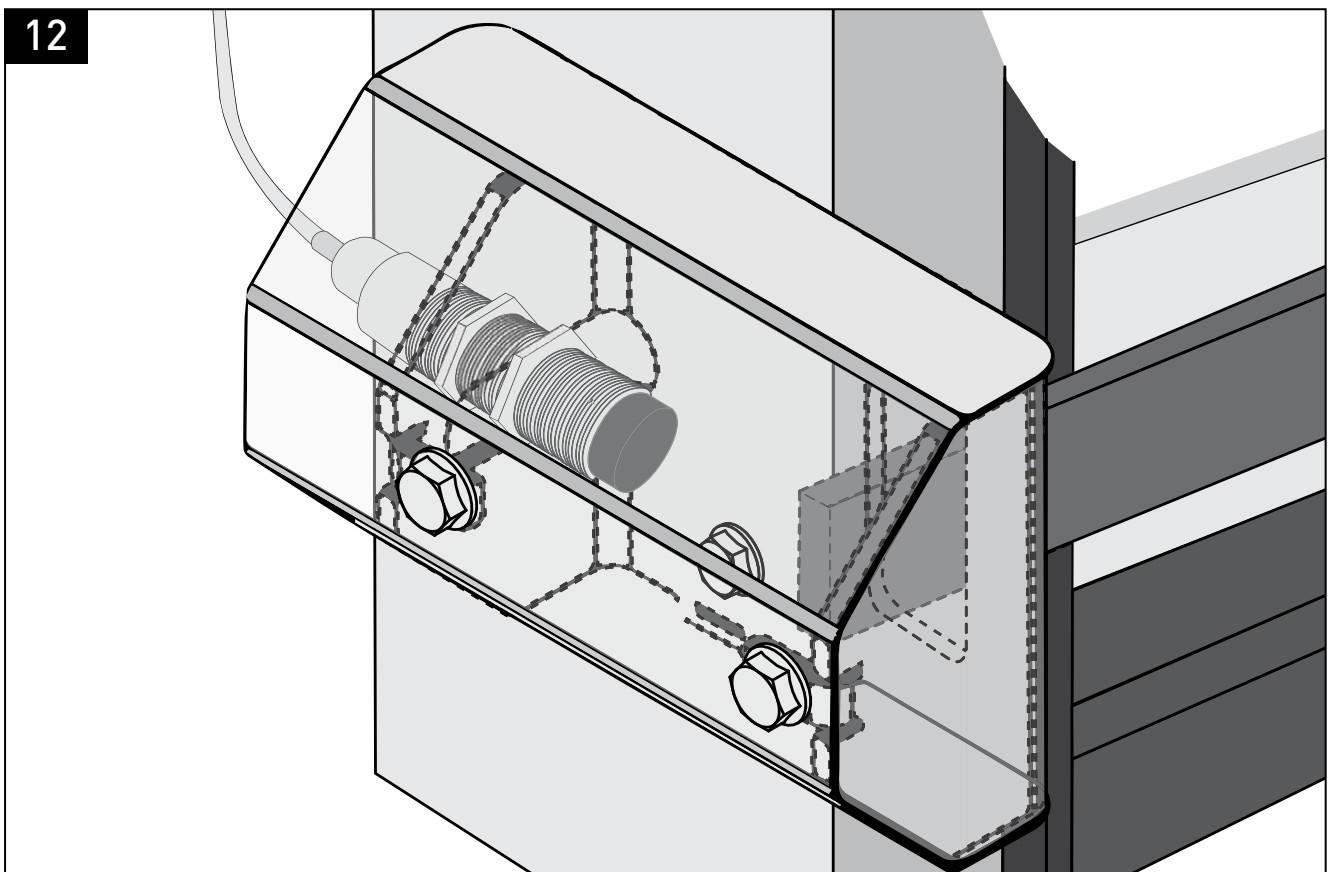
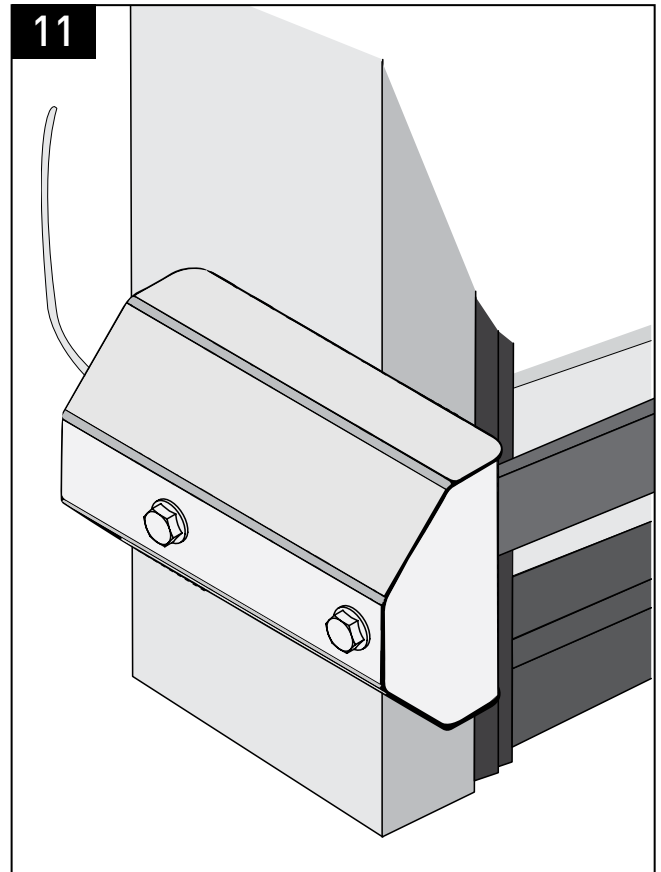
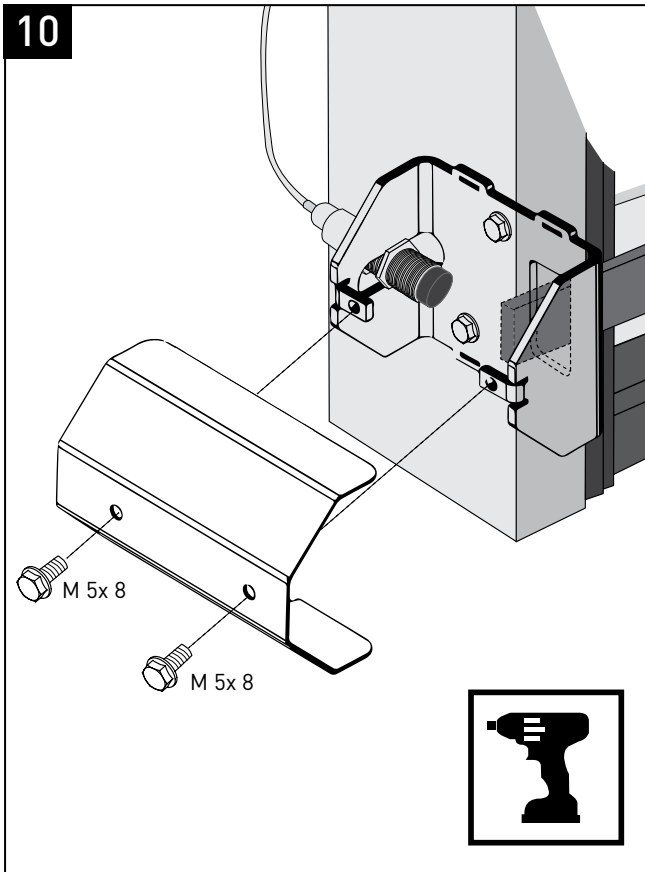
Cable, kabel, Câble, Kabel	Connection, Verbindung, Raccordement, Aansluiting
Black, Noir, Schwarz, Zwart	5.2
Brown, Braun, Brun, Bruin	24V
Blue, Blau, Bleu, Blauw	GND

8.1 Tormatic



Cable, kabel, Câble, Kabel	Connection, Verbindung, Raccordement, Aansluiting
Black, Noir, Schwarz, Zwart	J4.3
Brown, Braun, Brun, Bruin	X8.4
Blue, Blau, Bleu, Blauw	J4.4

9.1 GFA







## English

All rights reserved. Nothing in this publication may be reproduced and/or published by means of printing, photocopy, microfilm or any other means without the prior written permission of the supplier. This also applies for the associated drawings and diagrams.

The supplier reserves the right to change components at any time, without prior or direct announcement to the customer. The contents of this publication can also be changed without prior warning.

For information concerning adjustments, maintenance activities or repairs not covered by this publication, you are requested to contact your supplier.

This publication has been prepared with the greatest possible care, but the supplier can accept no responsibility for any errors in this publication or the results thereof.

## Deutsch

Alle Rechte vorbehalten. Diese Unterlage einschließlich aller Zeichnungen, Schemata etc. darf nicht ohne unser ausdrückliche schriftliche Genehmigung durch Druck, Fotokopie, Mikrofilm oder in irgendeine andere Form vervielfältigt und/oder verbreitet werden. Das gleiche gilt für Auszüge und Ausschnitte.

Der Lieferant behält sich das Recht vor, jederzeit Teile zu ändern, ohne zuvor den Abnehmer davon in Kenntnis zu setzen. Der Inhalt dieser Ausgabe kann ebenfalls ohne vorherige Bekanntgabe geändert werden.

Informationen zu Einstellungen, Wartungsarbeiten oder Reparaturen, die nicht in dieser Ausgabe aufgeführt sind, erhalten Sie bei Ihrem Lieferanten.

Diese Ausgabe wurde mit größtmöglicher Sorgfalt erstellt. Allerdings übernimmt der Lieferant keine Verantwortung für eventuelle Fehler in dieser Ausgabe, ebensowenig trägt er die sich eventuell daraus ergebenden Konsequenzen.

## Français

Tous droits réservés. Il n'est pas autorisé de reproduire ou publier des parties de ce document, sous forme de tirages, photocopies, microfilm ou par quelque autre procédé que ce soit, sans avoir obtenu au préalable la permission écrite du fournisseur. Cela vaut également pour les schémas et autres illustrations annexes.

Le fournisseur se réserve le droit de modifier des pièces ainsi que le contenu de cette publication à tout moment sans notification préalable ou directe.

Vous êtes priés de prendre contact avec le fournisseur si vous désirez des informations sur des réglages, opérations d'entretien ou réparations dont ce document ne traiterait pas.

Cette publication a été réalisée avec le plus grand soin possible; le fournisseur ne peut toutefois assumer la responsabilité des erreurs qu'elle contiendrait et de leurs conséquences.

## Nederlands

Alle rechten voorbehouden. Niets in deze uitgave mag worden verveelvoudigd en/of openbaar gemaakt door middel van druk, fotokopie, microfilm of op welke andere wijze dan ook, zonder voorafgaande schriftelijke toestemming van de leverancier. Dit geldt ook voor de bijbehorende tekeningen en schema's.

De leverancier behoudt zich het recht voor om onderdelen op elk gewenst moment te wijzigen, zonder voorafgaande of directe kennisgeving aan de afnemer. De inhoud van deze uitgave kan eveneens gewijzigd worden zonder voorafgaande waarschuwing.

Voor informatie betreffende afstellingen, onderhoudswerkzaamheden of reparaties waarin deze uitgave niet voorziet, wordt u verzocht contact op te nemen met uw leverancier.

Deze uitgave is met alle mogelijke zorg samengesteld, maar de leverancier kan geen verantwoording op zich nemen voor eventuele fouten in deze uitgave of voor de gevolgen daarvan.



Industrieweg 9, 4181 CA Waardenburg, NL  
T +31 (0)418 654 700